



COMUNE DI VILLA D'OGNA - PROVINCIA DI BERGAMO

**RESTAURO CONSERVATIVO EDIFICIO BIBLIOTECA – ASSOCIAZIONI – BANDA
CON ADEGUAMENTO SISMICO E MESSA IN SICUREZZA**

PROGETTO ESECUTIVO DEL 1 LOTTO D'INTERVENTO



**RELAZIONE M – ESECUTIVO PRIMO LOTTO
SCHEMA DI CONTRATTO E CAPITOLATO SPECIALE D'APPALTO**
art. 2 e art. 4 del Disciplinare d'Incarico per l'affidamento delle prestazioni professionali
Progetto Esecutivo edile, strutturale e impiantistico e prevenzione incendi

Maggio 2023

Progetto strutturale e impianti:



Progetto architettonico:



EPS - Architetti Associati di E.Bertocchi S.Magaldi P.Masotti

Via G. B. Moroni, 129 - 24122 Bergamo - Tel e Fax 035 239047

E-mail eps.architetti@gmail.com - P.IVA e C.F.: 03230630166



INDICE

1. SCHEMA DI CONTRATTO
2. CAPITOLATO SPECIALE D'APPALTO

1. SCHEMA DI CONTRATTO



COMUNE DI VILLA D'OGNA - PROVINCIA DI BERGAMO

RESTAURO CONSERVATIVO EDIFICIO BIBLIOTECA – ASSOCIAZIONI – BANDA CON ADEGUAMENTO SISMICO E MESSA IN SICUREZZA – PRIMO LOTTO D'INTERVENTO

L'anno duemila _____, il giorno _____ del mese di _____, nella residenza comunale, presso l'ufficio di Segreteria, avanti a me, dott. _____ Ufficiale rogante, _____ Segretario del Comune di Villa d'Ogna, autorizzato a rogare, nell'interesse del Comune, gli atti in forma pubblica amministrativa, sono comparsi i signori:

a. _____ nato a _____ il _____, che dichiara di intervenire in questo atto esclusivamente in nome, per conto e nell'interesse del Comune di Villa d'Ogna, codice fiscale 00330180167, di seguito nel presente atto denominato semplicemente "stazione appaltante";

b. _____ nato a _____ il _____, residente in _____, via _____, in qualità di _____ dell'impresa _____ con sede a _____, _____ codice fiscale _____ e partita IVA _____, che agisce quale impresa appaltatrice in forma singola

(ovvero, in alternativa, in caso di aggiudicazione ad un'associazione temporanea di imprese)

capogruppo mandatario del raggruppamento temporaneo/consorzio ordinario di imprese costituito con atto notaio _____ in _____, rep. _____/racc. _____ in data _____, tra essa medesima e le seguenti imprese mandanti:

1 - impresa _____ con sede in _____, via _____ codice fiscale _____ e partita IVA _____;

2 - impresa _____ con sede in _____, via _____ codice fiscale _____ e partita IVA _____;

3 - impresa _____ con sede in _____, via _____ codice fiscale _____ e partita IVA _____;

nel presente atto denominato semplicemente "Appaltatore";

componenti della cui identità personale e capacità giuridica io Ufficiale rogante sono personalmente certo. Di comune accordo le parti sopra nominate, in possesso dei requisiti di legge, rinunciano all'assistenza di testimoni con il mio consenso.

PREMESSO

- che con deliberazione della Giunta comunale n. _____ del _____, esecutiva a norma di legge, è stato approvato il progetto esecutivo dei lavori di "Restauro conservativo edificio biblioteca – associazioni – banda con adeguamento sismico e messa in sicurezza - PRIMO LOTTO D'INTERVENTO" per un importo dei lavori da appaltare di € **388.488,10** di cui € 376.988,10 oggetto dell'offerta mediante ribasso

percentuale e € 11.500 per oneri per la sicurezza già predeterminati dalla Stazione Appaltante e non oggetto dell'offerta.

- che in seguito a procedura aperta oppure procedura ristretta, il cui verbale di gara è stato approvato con Determinazione del Responsabile del Settore Tecnico n. _____ del _____, i lavori sono stati aggiudicati al sunnominato Appaltatore, per il prezzo complessivo di _____, come di seguito specificato, che ha offerto un ribasso percentuale sui lavori del _____%;

- che il possesso dei requisiti dell'Appaltatore è stato verificato positivamente, come risulta dalla nota del Responsabile del procedimento n. ____ in data _____, con la conseguente efficacia dell'aggiudicazione definitiva di cui alla precedente lettera b), ai sensi dell'articolo 32, comma 7, del Decreto Legislativo n. 50/2016;

- che ai sensi dell'articolo 4, comma 1 e 2 del D.M. 49/2018, il direttore dei lavori ha fornito al Responsabile del procedimento l'attestazione dello stato dei luoghi in merito:

a) all'accessibilità delle aree e degli immobili interessati dai lavori secondo le indicazioni risultanti dagli elaborati progettuali;

b) all'assenza di impedimenti alla realizzabilità del progetto, sopravvenuti rispetto agli accertamenti effettuati prima dell'approvazione del progetto medesimo.

TUTTO CIÒ PREMESSO

Volendosi ora determinare le norme e condizioni che debbono regolare l'appalto di cui trattasi, i predetti componenti, previa ratifica e conferma della narrativa che precede, che dichiarano parte integrante e sostanziale del presente contratto, convengono e stipulano quanto segue.

TITOLO I DISPOSIZIONI GENERALI

ART. 1 Oggetto del contratto

1. La Stazione Appaltante concede all'Appaltatore, che accetta senza riserva alcuna, l'appalto dei lavori citati in premessa. L'Appaltatore si impegna alla loro esecuzione alle condizioni di cui al presente contratto e agli atti a questo allegati o richiamati, con particolare riferimento al Capitolato Speciale d'Appalto Amministrativo e Tecnico, nonché all'osservanza della disciplina di cui al D.Lgs n. 50 del 18 aprile 2016, del D.P.R. n. 207 del 5 ottobre 2010, del D.M. n. 49 del 7 marzo 2018 e del D.M. 145 del 19 aprile 2000, per quanto non in contrasto con il Capitolato Speciale o non previsto da quest'ultimo, per le parti ancora in vigore.

2. Anche ai fini dell'articolo 3, comma 5, della legge n. 136/2010:

a) il Codice identificativo della gara (CIG) relativo all'intervento è il seguente: _____;

b) il Codice Unico di Progetto (CUP) dell'intervento è il seguente: _____.

ART.2 Ammontare del contratto

1. L'importo contrattuale ammonta a € _____ (diconsi Euro _____) di cui:

a. € _____ per lavori veri e propri;

b. € _____ per oneri per l'attuazione dei piani di sicurezza;

2. L'importo contrattuale è al netto dell'I.V.A. ed è fatta salva la liquidazione finale.

3. Fanno altresì parte del contratto i prezzi unitari offerti dall'Appaltatore in sede di gara, i quali costituiscono i prezzi contrattuali e costituiscono l'elenco dei prezzi unitari.

ART. 3 Condizioni generali del contratto

1. L'appalto è concesso ed accettato sotto l'osservanza piena, assoluta, inderogabile e inscindibile delle norme, condizioni, patti, obblighi, oneri e modalità dedotti e risultanti dal Capitolato Speciale d'Appalto Tecnico ed Amministrativo, integrante il progetto, nonché delle previsioni delle tavole grafiche progettuali, che l'impresa dichiara di conoscere e di accettare e che qui si intendono integralmente riportati e trascritti con rinuncia a qualsiasi contraria eccezione.

2. È parte integrante del contratto l'elenco dei prezzi unitari del progetto esecutivo ai quali è applicato il ribasso contrattuale.

3. Sono estranei al contratto e non ne costituiscono in alcun modo riferimento negoziale il computo metrico e il computo metrico estimativo allegati al progetto.

ART. 4 Domicilio e rappresentanza dell'Appaltatore, direzione del cantiere

1. Ai sensi e per gli effetti degli articoli 2 e 3 del D.M. 145/2000, l'Appaltatore ha eletto domicilio nel Comune di _____, all'indirizzo _____ e ha autorizzato a riscuotere, ricevere e quietanzare le somme ricevute in conto o a saldo, per conto dell'Appaltatore, l'Istituto Bancario _____.

2. Ai sensi dell'articolo 3 del D.M. 145/2000, come risulta dal documento allegato al presente contratto sotto la lettera «____», è/sono autorizzato/i a riscuotere, ricevere e quietanzare le somme ricevute in conto o a saldo, per conto dell'Appaltatore, i signor _____ (3) autorizzato/i ad operare sul conto di cui al comma 4.

3. I pagamenti saranno effettuati mediante bonifico sul conto corrente corrispondente al seguente codice IBAN: 4. IT ____ (4) - ____ (5) - _____ (6) - _____ (7) - _____ (8) acceso presso _____, ovvero su altro conto bancario o postale comunicato alla Stazione Appaltante, unitamente alle generalità dei soggetti autorizzati ad operare sul conto, se diverso, entro 7 giorni dall'accensione del conto stesso.

5. Qualora l'Appaltatore non conduca personalmente i lavori deve conferire mandato con rappresentanza, per atto pubblico e deposito presso la Stazione Appaltante, a persona fornita dei requisiti d'idoneità tecnici e morali, per l'esercizio delle attività necessarie per la esecuzione dei lavori a norma del contratto. L'Appaltatore rimane responsabile dell'operato del suo rappresentante. L'Appaltatore o il suo rappresentante deve, per tutta la durata dell'appalto, garantire la presenza sul luogo dei lavori. La Stazione Appaltante può esigere il cambiamento immediato del rappresentante dell'Appaltatore, previa motivata comunicazione.

6. Qualunque eventuale variazione alle indicazioni, condizioni, modalità o soggetti, di cui ai commi precedenti deve essere tempestivamente notificata dall'Appaltatore alla Stazione Appaltante la quale, in caso contrario, è sollevata da ogni responsabilità.

TITOLO II RAPPORTI TRA LE PARTI

ART. 5 Termini per l'inizio e l'ultimazione dei lavori

1. I lavori devono essere consegnati e iniziati entro 10 giorni dalla presente stipula.

oppure

2. I lavori sono stati consegnati e iniziati prima della stipulazione del contratto, per i motivi descritti nel verbale di consegna che qui si intende integralmente riportato, ai sensi dell'articolo 32, comma 8 del D.Lgs 50/2016.

3. Il tempo utile per ultimare tutti i lavori in appalto è fissato in giorni (.....) naturali e consecutivi decorrenti dalla data del verbale di consegna dei lavori.

ART. 6 Penale per i ritardi

1. Nel caso di mancato rispetto del termine indicato per l'esecuzione delle opere, per ogni giorno naturale consecutivo di ritardo nell'ultimazione dei lavori o per le scadenze fissate nel programma temporale dei lavori è applicata una penale pari allo uno per mille dell'importo contrattuale, corrispondente a € _____.

2. La penale, di cui al comma 1, trova applicazione anche in caso di ritardo nell'inizio dei lavori, nella ripresa dei lavori seguente un verbale di sospensione e nel rispetto delle soglie temporali intermedie fissate

nell'apposito programma dei lavori, in proporzione ai lavori non ancora eseguiti. La misura complessiva della penale non può superare il 10%, pena la facoltà, per la Stazione Appaltante, di risolvere il contratto in danno dell'Appaltatore.

ART. 7 Sospensioni e riprese dei lavori

1. È ammessa la sospensione dei lavori su ordine del direttore dei lavori nei casi di avverse condizioni climatologiche, di forza maggiore, o di altre circostanze speciali che impediscono la esecuzione o la realizzazione a regola d'arte dei lavori, compresa la necessità di procedere alla redazione di varianti in corso d'opera nei casi previsti dall'articolo 107, comma 1 del D.Lgs50/2016.

2. La sospensione dei lavori permane per il tempo necessario a far cessare le cause che ne hanno comportato la interruzione.

3. Se l'Appaltatore ritiene essere cessate le cause della sospensione dei lavori senza che la Stazione Appaltante abbia disposto la ripresa può diffidare per iscritto il responsabile del procedimento a dare le necessarie disposizioni al direttore dei lavori perché provveda a quanto necessario alla ripresa dell'Appaltatore. La diffida è necessaria per poter iscrivere riserva all'atto della ripresa dei lavori se l'Appaltatore intende far valere l'illegittima maggiore durata della sospensione.

4. Sono inoltre ammesse sospensioni dei lavori da parte del RUP nei modi indicati dal Capitolato Speciale di Appalto.

ART. 8 Oneri a carico dell'Appaltatore

1. Sono a carico dell'Appaltatore tutti gli oneri già previsti dal Capitolato Speciale d'Appalto, quelli a lui imposti per legge, per regolamento o in forza del D.M. 145/2000.

2. In ogni caso si intendono comprese nei lavori e perciò a carico dell'Appaltatore le spese per:

a) l'impianto, la manutenzione e l'illuminazione dei cantieri;

b) il trasporto di qualsiasi materiale o mezzo d'opera;

c) attrezzi e opere provvisoriale e quanto altro occorre alla esecuzione piena e perfetta dei lavori;

d) rilievi, tracciati, verifiche, esplorazioni, capisaldi e simili che possono occorrere dal giorno in cui comincia la consegna fino all'emissione del certificato di collaudo provvisorio;

e) le vie di accesso al cantiere;

f) la messa a disposizione di idoneo locale e delle necessarie attrezzature per la direzione dei lavori;

g) passaggio, occupazioni temporanee e risarcimento di danni per l'abbattimento di piante, per depositi od estrazioni di materiali;

h) la custodia e la conservazione delle opere fino all'emissione del certificato di collaudo provvisorio.

3. L'Appaltatore è responsabile della disciplina e del buon ordine del cantiere e ha obbligo di osservare e far osservare al proprio personale le norme di legge e di regolamento.

4. La direzione del cantiere è assunta dal direttore tecnico dell'impresa o da altro tecnico, abilitato secondo le previsioni del Capitolato Speciale d'Appalto in rapporto alle caratteristiche delle opere da eseguire. L'assunzione della direzione di cantiere da parte del direttore tecnico avviene mediante delega conferita da tutte le imprese operanti nel cantiere, con l'indicazione specifica delle attribuzioni da esercitare dal delegato anche in rapporto a quelle degli altri soggetti operanti nel cantiere.

5. L'Appaltatore, tramite il direttore di cantiere assicura l'organizzazione, la gestione tecnica e la conduzione del cantiere. Il direttore dei lavori ha il diritto di esigere il cambiamento del direttore di cantiere e del personale dell'Appaltatore per disciplina, incapacità o grave negligenza. L'Appaltatore è in tutti i casi responsabile dei danni causati dall'imperizia o dalla negligenza di detti soggetti, nonché della malafede o della frode nella somministrazione o nell'impiego dei materiali.

6. Sono altresì a carico dell'Appaltatore gli oneri di cui all'articolo 25.

ART. 9 Contabilità dei lavori

1. Il contratto è stipulato "a MISURA" ai sensi dell'articolo 3, comma 1, lettera eeeee) del Codice dei contratti. La contabilità dei lavori è effettuata in conformità alle disposizioni vigenti.
2. La contabilità dei lavori a misura è effettuata attraverso la registrazione delle misure rilevate direttamente in cantiere dal personale incaricato, in apposito documento, con le modalità previste dal Capitolato Speciale d'Appalto per ciascuna lavorazione; il corrispettivo è determinato moltiplicando le quantità rilevate per i prezzi unitari dell'elenco prezzi al netto del ribasso contrattuale.
3. La contabilità dei lavori a corpo è effettuata, per ogni categoria di lavorazione in cui il lavoro è stato suddiviso, secondo la quota percentuale eseguita rispetto all'aliquota relativa alla stessa categoria, rilevata dal Capitolato Speciale d'Appalto. Le progressive quote percentuali delle varie categorie di lavorazioni che sono eseguite sono desunte da valutazioni autonome del direttore dei lavori che può controllare l'attendibilità attraverso un riscontro nel computo metrico; in ogni caso tale computo metrico non ha alcuna rilevanza contrattuale e i suoi dati non sono vincolanti. Il corrispettivo è determinato applicando la percentuale della quota eseguita all'aliquota contrattuale della relativa lavorazione e rapportandone il risultato all'importo contrattuale netto del lavoro a corpo.
4. Le misurazioni e i rilevamenti sono fatti in contraddittorio tra le parti; tuttavia se l'Appaltatore rifiuta di presenziare alle misure o di firmare i libretti delle misure o i brogliacci, il direttore dei lavori procede alle misure in presenza di due testimoni, i quali devono firmare i libretti o brogliacci suddetti.
5. Per i lavori da liquidare su fattura e per le prestazioni da contabilizzare in economia si procede secondo le relative speciali disposizioni.
6. Gli oneri per la sicurezza sono contabilizzati con gli stessi criteri stabiliti per i lavori, con la sola eccezione del prezzo che è quello contrattuale prestabilito dalla Stazione Appaltante e non oggetto dell'offerta in sede di gara.

ART. 10 Invariabilità del corrispettivo

1. Non è prevista alcuna revisione dei prezzi e non trova applicazione l'articolo 1664, primo comma, del codice civile.
2. Valgono le ulteriori indicazioni contenute nel D.Lgs 50/2016.

ART. 11 Variazioni al progetto e al corrispettivo

1. Se la Stazione Appaltante, per il tramite della direzione dei lavori, richiede e ordina modifiche o varianti in corso d'opera, fermo restando il rispetto delle condizioni e della disciplina di cui all'articolo 106 del D.Lgs 50/2016, le stesse verranno concordate e successivamente liquidate sulla base di una nuova perizia, eventualmente redatta e approvata in base a nuovi prezzi stabiliti mediante il verbale di concordamento ai sensi dell'art. 8 del D.M. 49/2018.
2. In tal caso trova applicazione, verificandosene le condizioni, la disciplina di cui all'articolo 43, comma 8, del D.P.R. n. 207/2010.

ART. 12 Pagamenti in acconto e pagamenti a saldo

1. Ai sensi dell'articolo 35 comma 18 del D.Lgs 50/2016, è dovuta all'Appaltatore una somma, a titolo di anticipazione, pari al 20% (venti per cento) sul valore stimato dell'appalto, da corrispondere all'Appaltatore entro quindici giorni dall'effettivo inizio dei lavori. Nel caso il contratto sia sottoscritto nel corso dell'ultimo trimestre dell'anno, l'anticipazione è erogata nel primo mese dell'anno successivo, sempre che sia stato accertato l'effettivo inizio dei lavori. L'anticipazione è compensata mediante trattenuta sull'importo di ogni certificato di pagamento, di un importo percentuale pari alla percentuale dell'anticipazione a titolo di graduale recupero della medesima; in ogni caso all'ultimazione dei lavori l'importo dell'anticipazione deve essere compensato integralmente. L'erogazione dell'anticipazione è subordinata alla costituzione di garanzia fidejussoria bancaria o assicurativa di importo pari all'anticipazione maggiorato del tasso di interesse legale applicato al periodo necessario al recupero dell'anticipazione stessa secondo il cronoprogramma dei lavori. La predetta garanzia è rilasciata da imprese bancarie autorizzate ai sensi del Decreto Legislativo 1 settembre 1993, n. 385, o assicurative autorizzate alla copertura dei rischi ai quali si riferisce l'assicurazione e che rispondano ai requisiti di solvibilità previsti dalle leggi che ne disciplinano la rispettiva attività. La garanzia può essere, altresì, rilasciata dagli intermediari finanziari iscritti nell'albo degli intermediari finanziari di cui all'articolo 106 del Decreto Legislativo 1 settembre 1993, n. 385. L'importo della garanzia viene gradualmente ed automaticamente ridotto nel corso dei lavori, in rapporto al progressivo recupero dell'anticipazione da parte delle stazioni appaltanti. Il beneficiario decade dall'anticipazione, con obbligo di restituzione, se

l'esecuzione dei lavori non procede, per ritardi a lui imputabili, secondo i tempi contrattuali. Sulle somme restituite sono dovuti gli interessi legali con decorrenza dalla data di erogazione della anticipazione.

2. All'Appaltatore verranno corrisposti i pagamenti in acconto, alle condizioni previste dal D.Lgs 50/2016 e dal Capitolato Speciale d'Appalto, al maturare di ogni stato di avanzamento dei lavori di importo al netto della ritenuta dello 0,50% di cui all'articolo 30, comma 5-bis del D.Lgs 50/2016 e dell'importo delle rate di acconto precedenti, non inferiore a €_____

3. Sono fatte salve le eventuali ritenute ai sensi dell'art. 30, comma 5 e 6 e dell'art. 105 comma 10 del D.Lgs 50/2016, per gli inadempimenti dell'Appaltatore in merito agli obblighi contributivi, previdenziali o retributivi relativi all'impresa o ai subappaltatori.

4. In deroga al comma 2 non può essere emesso alcun stato di avanzamento quando la differenza tra l'importo contrattuale e i certificati di pagamento già emessi sia inferiore al 10% (dieci per cento) dell'importo contrattuale medesimo; in tal caso l'importo residuo è liquidato col conto finale.

5. Il pagamento della rata di saldo e di qualsiasi altro credito eventualmente spettante all'impresa in forza del presente contratto è effettuato dopo l'ultimazione dei lavori e la redazione del conto finale entro 90 giorni dall'emissione del certificato di collaudo provvisorio e non costituisce presunzione di accettazione dell'opera, ai sensi dell'articolo 1666, secondo comma, del codice civile.

6. Il pagamento della rata di saldo è subordinato alla presentazione di una garanzia fideiussoria, ai sensi dell'articolo 103, comma 6, del D.Lgs 50/2016, dello stesso importo aumentato degli interessi legali calcolati per un biennio, con scadenza non inferiore a 32 (trentadue) mesi dalla data di ultimazione dei lavori.

7. In ogni caso se il pagamento è superiore a 10.000,00 euro, esso è subordinato alla verifica che il destinatario non sia inadempiente all'obbligo di versamento derivante dalla notifica cartelle esattoriali.

8. In ottemperanza all'articolo 3 della legge n. 136/2010:

a) tutti i movimenti finanziari relativi all'intervento a favore dell'Appaltatore, dei subappaltatori, dei subcontraenti, dei sub-fornitori o comunque di soggetti che eseguono lavori, forniscono beni o prestano servizi in relazione all'intervento, devono avvenire mediante bancario o postale, ovvero altro mezzo che sia ammesso dall'ordinamento giuridico quale idoneo alla tracciabilità, sui conti dedicati di cui all'articolo 4, comma 4;

b) ogni pagamento deve riportare il CIG e il CUP di cui all'articolo 1, comma 2;

c) devono comunque essere osservate le disposizioni di cui al predetto articolo 3 della legge n. 136/2010;

d) la violazione delle prescrizioni di cui alle lettere a), b) e c) costituisce causa di risoluzione del presente contratto alle condizioni del Capitolato Speciale d'Appalto;

e) le clausole di cui al presente articolo devono essere obbligatoriamente riportate nei contratti sottoscritti con i subappaltatori e i subcontraenti della filiera delle imprese a qualsiasi titolo interessate all'intervento di cui al presente contratto; in assenza di tali clausole i predetti contratti sono nulli senza necessità di declaratoria.

ART. 13 Ritardo nei pagamenti

1. Non sono dovuti interessi per i primi 45 (quarantacinque) giorni intercorrenti tra il verificarsi delle condizioni e delle circostanze per l'emissione del certificato di pagamento e la sua effettiva emissione e messa a disposizione della Stazione Appaltante per la liquidazione; trascorso tale termine senza che sia emesso il certificato di pagamento, sono dovuti all'Appaltatore gli interessi legali per i primi 60 (sessanta) giorni di ritardo; trascorso infruttuosamente anche questo termine spettano all'Appaltatore gli interessi di mora nella misura stabilita con apposito Decreto Ministeriale.

2. In caso di ritardo nel pagamento della rata di acconto rispetto al termine stabilito all'articolo 12, comma 1, per causa imputabile alla Stazione Appaltante, sulle somme dovute decorrono gli interessi moratori, nella misura pari al Tasso B.C.E. di riferimento di cui all'articolo 5, comma 2, del decreto legislativo n. 231/2002, maggiorato di 8 (otto) punti percentuali.

3. Il pagamento degli interessi avviene d'ufficio in occasione del pagamento, in acconto o a saldo, immediatamente successivo, senza necessità di domande o riserve; il pagamento dei predetti interessi prevale sul pagamento delle somme a titolo di esecuzione dei lavori.

4. È facoltà dell'Appaltatore, trascorsi i termini di cui ai commi precedenti, oppure nel caso in cui l'ammontare delle rate di acconto, per le quali non sia stato tempestivamente emesso il certificato o il titolo di spesa, raggiunga il terzo dell'importo netto contrattuale, di agire ai sensi dell'articolo 1460 del codice civile, rifiutando di adempiere alle proprie obbligazioni se la Stazione Appaltante non provveda contemporaneamente al pagamento integrale di quanto maturato; in alternativa, è facoltà dell'Appaltatore, previa costituzione in mora della Stazione Appaltante, promuovere il giudizio arbitrale per la dichiarazione di risoluzione del contratto, trascorsi 60 (sessanta) giorni dalla data della predetta costituzione in mora.

ART. 14 Regolare esecuzione e collaudo, gratuita manutenzione

1. Il certificato di regolare esecuzione è essere emesso entro tre mesi dall'ultimazione dei lavori ed ha carattere provvisorio. Esso assume carattere definitivo trascorsi due anni dalla data dell'emissione. Decorso tale termine, il certificato di regolare esecuzione si intende tacitamente approvato anche se l'atto formale di approvazione non sia intervenuto.

2. Durante l'esecuzione dei lavori la Stazione Appaltante può effettuare operazioni di controllo o di collaudo parziale o ogni altro accertamento, volti a verificare la piena rispondenza delle caratteristiche dei lavori in corso di realizzazione a quanto richiesto negli elaborati progettuali, nel presente contratto o nel Capitolato Speciale d'Appalto.

3. Trova applicazione la disciplina di cui agli articoli da 215 a 235 del D.P.R. 207/2010.

ART. 15 Risoluzione del contratto

1. La Stazione Appaltante ha facoltà di risolvere il contratto mediante semplice lettera raccomandata con messa in mora di 15 giorni, senza necessità di ulteriori adempimenti, nei seguenti casi:

- a. frode nell'esecuzione dei lavori;
- b. inadempimento alle disposizioni del direttore dei lavori riguardo ai tempi di esecuzione;
- c. manifestata incapacità o inidoneità, anche solo legale, nell'esecuzione dei lavori;
- d. inadempienza accertata alle norme di legge sulla prevenzione degli infortuni, sulla sicurezza sul lavoro e sulle assicurazioni obbligatorie del personale;
- e. sospensione dei lavori da parte dell'Appaltatore senza giustificato motivo;
- f. rallentamento dei lavori, senza giustificato motivo, in misura tale da pregiudicare la realizzazione dei lavori nei termini previsti dal contratto;
- g. subappalto abusivo, associazione in partecipazione, cessione anche parziale del contratto;
- h. non rispondenza dei beni forniti alle specifiche di contratto e allo scopo dell'opera;
- i. proposta motivata del coordinatore per la sicurezza nella fase esecutiva ai sensi dell'articolo 92, comma 1 lettera e), del D.Lgs 81/2008;
- j. perdita, da parte dell'Appaltatore, dei requisiti per l'esecuzione dei lavori, quali il fallimento o la irrogazione di misure sanzionatorie o cautelari che inibiscono la capacità di contrattare con la pubblica amministrazione.

2. L'Appaltatore è sempre tenuto al risarcimento dei danni a lui imputabili.

ART. 16 Controversie

1. Qualora, a seguito dell'iscrizione di riserve sui documenti contabili, l'importo economico dei lavori comporti variazioni rispetto all'importo contrattuale in misura superiore al 10% di quest'ultimo, il Responsabile del Procedimento procede come prescritto dall'articolo 108 del D.Lgs 50/2016.

2. Ove non si proceda all'accordo bonario e l'Appaltatore confermi le riserve, la definizione delle controversie è definita mediante arbitrato amministrato e di conciliazione, individuando la Camera di Commercio di Bergamo quale Ente per la gestione, l'organizzazione e la decisione finale in merito alle controversie emerse. Si rimanda al Capitolato Speciale d'Appalto.

TITOLO III - ADEMPIMENTI CONTRATTUALI SPECIALI

ART. 17 Adempimenti in materia di lavoro dipendente, previdenza e assistenza

1. L'Appaltatore deve osservare le norme e prescrizioni dei contratti collettivi, delle leggi e dei regolamenti sulla tutela, sicurezza, salute, assicurazione e assistenza dei lavoratori;
2. L'Appaltatore è altresì obbligato a rispettare tutte le norme in materia retributiva, contributiva, previdenziale, assistenziale, assicurativa, sanitaria, di solidarietà paritetica, previste per i dipendenti dalla vigente normativa.
3. Per ogni inadempimento rispetto agli obblighi di cui al presente articolo la Stazione Appaltante effettua trattenute su qualsiasi credito maturato a favore dell'Appaltatore per l'esecuzione dei lavori e procede, in caso di crediti insufficienti allo scopo, all'escussione della garanzia fideiussoria.
4. L'Appaltatore è obbligato, ai fini retributivi, ad applicare integralmente tutte le norme contenute nel contratto nazionale di lavoro e negli accordi integrativi, territoriali ed aziendali, per il settore di attività e per la località dove sono eseguiti i lavori.
5. Ai sensi dall'articolo 90, comma 9, lettera b) del D.Lgs 81/2008, dell'articolo 105, comma 9 del D.Lgs 50/2016 e dell'articolo 31 della legge n. 98/2013, è stato acquisito apposito Documento unico di regolarità contributiva in data _____ numero _____.

ART. 18 Sicurezza e salute dei lavoratori nel cantiere

1. L'Appaltatore ha depositato presso la Stazione Appaltante:
 - a. il documento di valutazione dei rischi di cui all'art. 28 del D.Lgs 81/2008;
 - b. dichiarazione di accettazione del piano di sicurezza sostitutivo del piano di sicurezza e di coordinamento di cui all'articolo 100, comma 5, del D.Lgs 81/2008;

(ovvero, in alternativa)

- c. proposte integrative del piano di sicurezza e di coordinamento di cui all'articolo 100, comma 5, del D.Lgs 81/2008, del quale assume ogni onere e obbligo, il cui recepimento è stato approvato dal coordinatore per la sicurezza nella fase esecutiva; (Clausola applicabile qualora, in ragione dell'entità presunta del cantiere, i lavori siano soggetti alla redazione del piano di sicurezza e coordinamento di cui al D.Lgs n. 81/2008)
- d. il proprio piano operativo di sicurezza per quanto attiene alle proprie scelte autonome e relative responsabilità nell'organizzazione del cantiere e nell'esecuzione dei lavori, quale piano complementare di dettaglio del piano di sicurezza e coordinamento che lo ha valutato e ritenuto idoneo come da nota agli atti in data _____ prot. _____ 2. Il piano di sicurezza e coordinamento di cui alla precedente lettera b) e il piano operativo di

sicurezza di cui alla lettera c) formano parte integrante del presente contratto d'appalto.

3. L'Appaltatore deve fornire tempestivamente al coordinatore per la sicurezza nella fase esecutiva gli aggiornamenti alla documentazione di cui al comma 1, ogni volta che mutino le condizioni del cantiere ovvero i processi lavorativi utilizzati.
4. Le gravi o ripetute violazioni dei piani stessi da parte dell'Appaltatore, previa la sua formale costituzione in mora, costituiscono causa di risoluzione del contratto in suo danno.
5. L'Appaltatore garantisce che le lavorazioni, comprese quelle affidate ai subappaltatori, siano eseguite secondo il criterio «incident and injury free».

ART. 19 Adempimenti in materia antimafia e in materia penale

1. Ai sensi del D.Lgs. 159/2011 si prende atto che in relazione al soggetto Appaltatore non risultano sussistere gli impedimenti all'assunzione del presente rapporto contrattuale ai sensi articoli 6 e 67 del citato decreto legislativo, in materia antimafia.
2. Ai fini del comma 1, è stata acquisita la dichiarazione, sottoscritta e rilasciata dallo stesso Appaltatore, circa l'insussistenza delle situazioni ostantive ivi previste.

ART. 20 Subappalto

1. Il contratto non può essere ceduto, a pena di nullità.

(qualora l'aggiudicatario abbia indicato, in sede di offerta, i lavori da subappaltare)

2. Previa autorizzazione della Stazione Appaltante e nel rispetto dell'articolo 105 del D.Lgs 50/2016, i lavori che l'Appaltatore ha indicato a tale scopo in sede di offerta possono essere subappaltati, nella misura, alle condizioni e con i limiti e le modalità previste dal Capitolato Speciale d'Appalto.

3. L'autorizzazione al subappalto è altresì subordinata agli adempimenti di cui al predetto articolo 19, comma 2.

4. Restano comunque fermi i limiti al subappalto previsti dall'articolo 105 del D.Lgs 50/2016, nonché dal Capitolato Speciale d'Appalto.

5. La Stazione Appaltante provvede al pagamento diretto dei subappaltatori in base allo stato di avanzamento.

(oppure, in alternativa)

6. La Stazione Appaltante, di norma, non provvede al pagamento diretto dei subappaltatori; tuttavia provvede al pagamento diretto dei subappaltatori qualora questi siano micro, piccole o medie imprese.

ART. 21 Garanzia fideiussoria a titolo di cauzione definitiva

1. A garanzia degli impegni assunti con il presente contratto o previsti negli atti da questo richiamati, l'Appaltatore ha prestato apposita garanzia fideiussoria (cauzione definitiva) mediante polizza assicurativa **oppure** fideiussione bancaria numero _____ in data _____ rilasciata dalla società/dall'istituto _____ *(Indicare la società o l'istituto, bancario o assicurativo, che rilascia la garanzia, con la sede)* per l'importo di €. _____ pari al _____ per cento dell'importo del presente contratto.

(La garanzia deve essere pari al 10% dell'importo del contratto; qualora il ribasso offerto dall'Appaltatore sia superiore al 20%, la garanzia deve essere aumentata di tanti punti percentuali quanti sono quelli del ribasso che superano il 20%; qualora l'Appaltatore sia in possesso di certificazione di qualità, la garanzia è ridotta della metà)

2. La garanzia è progressivamente svincolata a misura dell'avanzamento dell'esecuzione, nel limite massimo dell'80 per cento dell'iniziale importo garantito.

3. La garanzia, per il rimanente ammontare del 20 cento, cessa di avere effetto ed è svincolata automaticamente all'emissione del certificato di collaudo provvisorio.

4. La garanzia deve essere integrata, nella misura legale di cui al combinato disposto dei commi 1 e 2, ogni volta che la Stazione Appaltante abbia proceduto alla sua escussione, anche parziale, ai sensi del presente contratto.

5. Trova applicazione la disciplina di cui allo schema 1.2 allegato al D.M. 123/2004.

ART. 22 Responsabilità verso terzi e assicurazione

1. Ai sensi dell'articolo 103, comma 7, del D.Lgs 50/2016 l'Appaltatore assume la responsabilità di danni a persone e cose, sia per quanto riguarda i dipendenti e i materiali di sua proprietà, sia quelli che essa dovesse arrecare a terzi in conseguenza dell'esecuzione dei lavori e delle attività connesse, sollevando la Stazione Appaltante da ogni responsabilità al riguardo.

2. L'Appaltatore ha stipulato a tale scopo un'assicurazione per danni di cui al comma 1, nell'esecuzione dei lavori, sino alla data di emissione del certificato di regolare esecuzione, con polizza numero _____ in data _____ rilasciata dalla società/dall'istituto _____ agenzia/filiale di _____ per un massimale di € _____. *(Somma da indicare nel bando di gara)*

3. L'Appaltatore ha stipulato inoltre un'assicurazione di responsabilità civile per danni a terzi, nell'esecuzione dei lavori, per la medesima durata, con polizza numero _____ in _____

data _____ rilasciata dalla società/dall'istituto _____. agenzia/filiale di _____. per _____ un
massimale di € _____

(Importo pari al 5 per cento della somma assicurata ai sensi del comma che precede, con un minimo di 500 mila € ed un massimo di 5 milioni di €. Adeguare le indicazioni qualora ambedue le assicurazioni siano prestate con un'unica polizza)

4. Le polizze di cui al presente articolo devono essere rilasciate alle condizioni e in conformità agli schemi tipo allegati al D.M. 123/2004.

TITOLO IV - DISPOSIZIONI FINALI

ART. 23 Documenti richiamati dal contratto

1. Per quanto non espressamente previsto in questo contratto si richiamano le disposizioni contenute nei seguenti documenti:

- a. il Capitolato Speciale d'Appalto;
- b. gli elaborati grafici progettuali e le relazioni;
- c. l'elenco dei prezzi unitari di cui all'art. 3, comma 2;
- d. i piani di sicurezza;
- e. il cronoprogramma;
- f. le polizze di garanzia di cui ai precedenti articoli 21 e 22;
- g. il Capitolato Generale, approvato con D.M. 145/2000, per quanto non previsto nel Capitolato Speciale d'Appalto.

(se del caso)

2. Fanno altresì parte del contratto, i seguenti documenti:

- a. _____;
- b. _____;
- c. _____.

ART. 24 Richiamo alle norme legislative e regolamentari

1. Si intendono espressamente richiamate e sottoscritte le norme legislative e le altre disposizioni vigenti in materia e in particolare il Regolamento approvato con D.P.R. 207/2010 e successive modifiche e integrazioni, il Capitolato Generale approvato con D.M. 145/2000 e il Codice dei Contratti approvato con D.Lgs 50/2016.

2. L'Appaltatore dichiara di non essere sottoposto alle sanzioni di interdizione della capacità a contrattare con la pubblica amministrazione, né all'interruzione dell'attività, anche temporanea, ai sensi degli articoli 14 e 16 del D.Lgs 231/2001 né essere nelle condizioni di divieto a contrattare di cui all'articolo 53, comma 16-ter, del D.Lgs 165/2001.

3. In caso di sopravvenuta inefficacia del contratto in seguito ad annullamento giurisdizionale dell'aggiudicazione definitiva, trovano applicazione gli articoli 121, 122, 123 e 124 dell'allegato 1 al D.Lgs 104/2010.

4. I riferimenti al collaudo provvisorio, ovunque ricorrano nel presente contratto, si intendono fatti al certificato di regolare esecuzione di cui all'articolo 237 del D.P.R. 207/2010.

ART. 25 Spese di contratto, imposte, tasse e trattamento fiscale

1. Tutte le spese del presente contratto, inerenti e conseguenti (imposte, tasse, diritti di segreteria ecc.) sono a totale carico dell'Appaltatore.

2. Sono altresì a carico dell'Appaltatore tutte le spese di bollo per gli atti occorrenti per la gestione del lavoro, dal giorno della consegna a quello data di emissione del collaudo provvisorio o del certificato di regolare esecuzione.

3. Ai fini fiscali si dichiara che i lavori di cui al presente contratto sono soggetti all'I.V.A., per cui si richiede la registrazione in misura fissa ai sensi dell'articolo 40 del D.P.R. 131/1986.

4. L'imposta sul valore aggiunto, alle aliquote di legge, è a carico della Stazione Appaltante. E richiesto, io Ufficiale rogante, ho ricevuto quest'atto da me pubblicato mediante lettura fattane alle parti che a mia richiesta lo hanno dichiarato conforme alla loro volontà ed in segno di accettazione lo sottoscrivono.

Fatto in triplice copia, letto, confermato e sottoscritto:

Villa d'Ogna, li _____

Il Rappresentante della Stazione Appaltante _____

L'Appaltatore _____

L'ufficiale rogante _____

2. CAPITOLATO SPECIALE D'APPALTO

CAPITOLATO SPECIALE D'APPALTO

articolo 53, comma 4, periodi quarto e quinto, del Codice dei contratti
(articolo 45, commi 3 e seguenti, regolamento generale, d.P.R. 21 dicembre 1999, n. 554)

		<i>euro</i>
a)	Importo esecuzione lavorazioni (base d'asta)	376.988,10
b)	Oneri per l'attuazione dei piani di sicurezza	11.500,00
1)	Totale appalto (a + b)	388.488,10
c)	Somme a disposizione dell'amministrazione	104.511,90
2)	Totale progetto (1 + c)	493.000,00

Il responsabile del servizio _____

Il progettista _____

Il responsabile del procedimento _____

Indice

PARTE PRIMA - DEFINIZIONE TECNICA ED ECONOMICA DEI LAVORI

CAPO 1 - NATURA E OGGETTO DELL'APPALTO

- Art. 1 Oggetto dell'appalto
- Art. 2 Ammontare dell'appalto
- Art. 3 Modalità di stipulazione del contratto
- Art. 4 Categoria prevalente, categorie scorporabili e subappaltabili
- Art. 5 Gruppi di lavorazioni omogenee, categorie contabili

CAPO 2 - DISCIPLINA CONTRATTUALE

- Art. 6 Interpretazione del contratto e del capitolato speciale d'appalto
- Art. 7 Documenti che fanno parte del contratto.
- Art. 8 Disposizioni particolari riguardanti l'appalto
- Art. 9 Fallimento dell'appaltatore
- Art. 10 Rappresentante dell'appaltatore e domicilio; direttore di cantiere
- Art. 11 Norme generali sui materiali, i componenti, i sistemi e l'esecuzione
- Art. 12 Convenzioni europee in materia di valuta e termini

CAPO 3 - TERMINI PER L'ESECUZIONE

- Art. 13 Consegna e inizio dei lavori
- Art. 14 Termini per l'ultimazione dei lavori
- Art. 15 Proroghe
- Art. 16 Sospensioni ordinate dal direttore dei lavori
- Art. 17 Sospensioni ordinate dal R.U.P.

- Art. 18 Penali in caso di ritardo - Premio di accelerazione
- Art. 19 Programma esecutivo dei lavori dell'appaltatore e cronoprogramma
- Art. 20 Inderogabilità dei termini di esecuzione
- Art. 21 Risoluzione del contratto per mancato rispetto dei termini

CAPO 4 - DISCIPLINA ECONOMICA

- Art. 22 Anticipazione
- Art. 23 Pagamenti in acconto
- Art. 24 Pagamenti a saldo
- Art. 25 Ritardi nel pagamento delle rate di acconto
- Art. 26 Ritardi nel pagamento della rata di saldo
- Art. 27 Revisione prezzi
- Art. 28 Cessione del contratto e cessione dei crediti

CAPO 5 - CONTABILIZZAZIONE E LIQUIDAZIONE DEI LAVORI

- Art. 29 Lavori a misura
- Art. 30 Lavoro a corpo
- Art. 31 Lavori in economia
- Art. 32 Valutazione dei manufatti e dei materiali a piè d'opera

CAPO 6 - CAUZIONI E GARANZIE

- Art. 33 Cauzione provvisoria
- Art. 34 Garanzia fideiussoria o cauzione definitiva
- Art. 35 Riduzione delle garanzie
- Art. 36 Obblighi assicurativi a carico dell'impresa

CAPO 7 - DISPOSIZIONI PER L'ESECUZIONE

- Art. 37 Variazione dei lavori
- Art. 38 Varianti per errori od omissioni progettuali
- Art. 39 Prezzi applicabili ai nuovi lavori e nuovi prezzi

CAPO 8 - DISPOSIZIONI IN MATERIA DI SICUREZZA

- Art. 40 Adempimenti preliminari in materia di sicurezza
- Art. 41 Sicurezza sul luogo di lavoro
- Art. 42 Piano di sicurezza e coordinamento
- Art. 43 Modifiche e integrazioni al piano di sicurezza e di coordinamento
- Art. 44 Piano operativo di sicurezza
- Art. 45 Osservanza e attuazione dei piani di sicurezza

CAPO 9 - DISCIPLINA DEL SUBAPPALTO

- Art. 46 Subappalto
- Art. 47 Responsabilità in materia di subappalto.
- Art. 48 Pagamento dei subappaltatori

CAPO 10 - CONTROVERSIE, MANODOPERA, ESECUZIONE D'UFFICIO

- Art. 49 Accordo bonario e transazione.
- Art. 50 Definizione delle controversie
- Art. 51 Contratti collettivi e disposizioni sulla manodopera
- Art. 52 Rescissione del contratto - Esecuzione d'ufficio dei lavori

CAPO 11 - DISPOSIZIONI PER L'ULTIMAZIONE

- Art. 53 Ultimazione dei lavori e gratuita manutenzione
- Art. 54 Termini per il collaudo o per l'accertamento della regolare esecuzione
- Art. 55 Presa in consegna dei lavori ultimati

CAPO 12 - NORME FINALI

- Art. 56 Oneri e obblighi a carico dell'appaltatore
- Art. 57 Obblighi speciali a carico dell'appaltatore
- Art. 58 Proprietà dei materiali di scavo e di demolizione
- Art. 59 Utilizzo di materiali recuperati o riciclati
- Art. 60 Custodia del cantiere
- Art. 61 Cartello di cantiere
- Art. 62 Spese contrattuali, imposte, tasse

PARTE SECONDA - PRESCRIZIONI TECNICHE ALLEGATI

Tabella A – Categoria prevalente e categorie scorporabili e subappaltabili

Tabella B – Categorie omogenee dei lavori ai fini della contabilità e delle varianti

Tabella C – Elementi principali della composizione dei lavori

Tabella D – Riepilogo degli elementi principali del contratto..

Tabella E – Cartello di cantiere

ABBREVIAZIONI

- Codice dei contratti (decreto legislativo 12 aprile 2006, n. 163, Codice dei contratti pubblici relativi a lavori, servizi e forniture in attuazione delle direttive 2004/17/CE e 2004/18/CE);
- Legge n. 2248 del 1865 (legge 20 marzo 1865, n. 2248, allegato F);
- Decreto n. 494 del 1996 (decreto legislativo 14 agosto 1996, n. 494, come modificato dal decreto legislativo 19 novembre 1999, n. 528 - Attuazione della direttiva 92/57/CEE concernente le prescrizioni minime di sicurezza e di salute da attuare nei cantieri temporanei o mobili);
- Regolamento generale (decreto del Presidente della Repubblica 21 dicembre 1999, n. 554 - Regolamento di attuazione della legge quadro in materia di lavori pubblici);
- D.P.R. n. 34 del 2000 (decreto del Presidente della Repubblica 25 gennaio 2000, n. 34 - Regolamento per l'istituzione di un sistema di qualificazione unico dei soggetti esecutori di lavori pubblici);
- Capitolato generale d'appalto (decreto ministeriale - lavori pubblici - 19 aprile 2000, n. 145);
- D.P.R. n. 222 del 2003 (decreto del Presidente della Repubblica 3 luglio 2003, n. 222 - Regolamento sui contenuti minimi dei piani di sicurezza nei cantieri temporanei o mobili ...);
- R.U.P. (Responsabile unico del procedimento di cui all'articolo 10 del Codice dei contratti e agli articoli 7 e 8 del d.P.R. n. 554 del 1999);
- DURC (Documento unico di regolarità contributiva): il documento attestato la regolarità contributiva previsto dall'articolo 3, comma 8, lett. b-bis) e b-ter), del decreto legislativo n. 494 del 1996, come modificato dall'articolo 86, comma 10, del decreto legislativo n. 276 del 2003 e dall'articolo 20, comma 10, del decreto legislativo n. 251 del 2004; previsto altresì dall'articolo 2 del decreto-legge 25 settembre 2002, n. 210, convertito dalla legge 22 novembre 2002, n. 266.

PARTE PRIMA DEFINIZIONE TECNICA ED ECONOMICA DEI LAVORI

CAPO 1 - NATURA E OGGETTO DELL'APPALTO

Art. 1 - Oggetto dell'appalto

1. L'oggetto dell'appalto consiste nell'esecuzione di tutti i lavori e forniture necessari per la realizzazione dell'intervento di cui al comma 2.
2. L'intervento è così individuato:
 - a) denominazione conferita dalla Stazione appaltante: **RESTAURO CONSERVATIVO EDIFICIO BIBLIOTECA-ASSOCIAZIONI - BANDA CON ADEGUAMENTO SISMICO E MESSA IN SICUREZZA - 1 LOTTO D'INTERVENTO;**
 - b) descrizione sommaria: opere interne di manutenzione straordinaria edili ed impiantistiche e opere di restauro conservativo delle superfici esterne.
 - c) ubicazione: LARGO EUROPA
3. Sono compresi nell'appalto tutti i lavori, le prestazioni, le forniture e le provviste necessarie per dare il lavoro completamente compiuto e secondo le condizioni stabilite dal capitolato speciale d'appalto, con le caratteristiche tecniche, qualitative e quantitative previste dal progetto esecutivo con i relativi allegati, con riguardo anche ai particolari costruttivi e ai progetti esecutivi delle strutture e relativi calcoli, degli impianti tecnologici e relativi calcoli ⁽¹⁾ dei quali l'appaltatore dichiara di aver preso completa ed esatta conoscenza.
4. L'esecuzione dei lavori è sempre e comunque effettuata secondo le regole dell'arte e l'appaltatore deve conformarsi alla massima diligenza nell'adempimento dei propri obblighi.
5. Trova sempre applicazione l'articolo 1374 del codice civile.

Art. 2 - Ammontare dell'appalto

1. L'importo dell'appalto posto a base dell'affidamento è definito come segue:

<i>Importi in euro</i>		<i>Colonna 1)</i>	<i>Colonna 2)</i>	<i>Colonna 1) + 2)</i>
Num.		A misura	In econom ia	TOTALE
a)	Importo esecuzione lavori	376.988,10		
b)	Oneri per attuazione piani di sicurezza	11.500,00		
a) + b)	IMPORTO TOTALE	388.488,10		

(per appalti da aggiudicare mediante offerta al ribasso percentuale sull'elenco prezzi)

2. L'importo contrattuale corrisponde all'importo dei lavori di cui al comma 1, lettera a), al quale deve essere applicato il ribasso percentuale sui prezzi unitari offerto dall'aggiudicatario in sede di gara, aumentato dell'importo di cui al comma 1, lettera b), relativo agli oneri per la sicurezza e la salute nel cantiere di cui al comma 3.

(oppure, in alternativa, per appalti da aggiudicare mediante offerta a prezzi unitari)

2. L'importo contrattuale corrisponde all'importo dei lavori come risultante dal ribasso offerto dall'aggiudicatario in sede di gara applicato all'importo di cui al comma 1, lettera a), aumentato dell'importo di cui al comma 1, lettera b), relativo agli oneri per la sicurezza e la salute nel cantiere di cui al comma 3.

(in ogni caso)

3. L'importo di cui al comma 1, lettera b), relativo agli oneri per la sicurezza e la salute nel cantiere, non è soggetto ad alcun ribasso di gara, ai sensi dell'articolo 131, comma 3, primo periodo, del Codice dei contratti, dell'articolo 7, comma 4, del d.P.R. n. 222 del 2003 e dell'articolo 12, comma 1, primo periodo, del decreto legislativo 14 agosto 1996, n. 494.

Art. 3 - Modalità di stipulazione del contratto

1. Il contratto è stipulato interamente "a misura" ai sensi dell'articolo 53, comma 4, periodi quarto e quinto, del Codice dei contratti, e dell'articolo 45, comma 7, del regolamento generale.
2. L'importo del contratto può variare, in aumento o in diminuzione, in base alle quantità effettivamente eseguite, fermi restando i limiti di cui all'articolo 132 del Codice dei contratti e le

condizioni previste dal presente capitolato.

(per appalti da aggiudicare mediante offerta al ribasso percentuale)

3. Il ribasso percentuale offerto dall'aggiudicatario in sede di gara si intende offerto e applicato a tutti i prezzi unitari in elenco i quali, così ribassati, costituiscono i prezzi contrattuali da applicare alle singole quantità eseguite.

(oppure, in alternativa, per appalti da aggiudicare mediante offerta a prezzi unitari)

3. I prezzi unitari offerti dall'aggiudicatario in sede di gara costituiscono i prezzi contrattuali e sono da intendersi a tutti gli effetti come «elenco dei prezzi unitari»; essi sono applicati alle singole quantità eseguite.

(in ogni caso)

4. I prezzi contrattuali sono vincolanti anche per la definizione, valutazione e contabilizzazione di eventuali varianti, addizioni o detrazioni in corso d'opera, qualora ammissibili ed ordinate o autorizzate ai sensi dell'articolo 132 del Codice dei contratti.
5. I rapporti ed i vincoli negoziali di cui al presente articolo si riferiscono ai lavori posti a base d'asta di cui all'articolo 2, comma 1, lettera a), mentre per gli oneri per la sicurezza e la salute nel cantiere di cui all'articolo 2, comma 1, lettera b), costituiscono vincolo negoziale i prezzi indicati a tale scopo dalla Stazione appaltante negli atti progettuali e in particolare nell'elenco dei prezzi allegati al presente capitolato.

*(per gli appalti di lavori ove **NON** siano previste lavorazioni appartenenti a categorie diverse dalla prevalente, con importo superiore al 10% dell'importo totale dei lavori né superiore a 150.000 euro, utilizzare il seguente articolo)*

Art. 4 - Categoria prevalente, categorie subappaltabili

1. Ai sensi dell'articolo 3 del d.P.R. n. 34 del 2000 e in conformità all'allegato «A» al predetto regolamento, i lavori sono classificati nella categoria prevalente di opere specializzate «O.S.»⁽²⁾.
2. Non sono previsti lavori appartenenti a categorie scorporabili ai sensi degli 72, 73 e 74 del regolamento generale.

(qualora siano previsti lavori diversi da quelli della prevalente, aggiungere il seguente comma)⁽³⁾

3. Fatto salvo quanto specificato al comma 4⁽⁴⁾, i lavori appartenenti a categorie diverse da quella prevalente, di importo inferiore al 10% dell'importo totale dei lavori e inferiore a euro 150.000, possono essere realizzati dall'appaltatore anche se questi non sia in possesso dei requisiti di qualificazione per la relativa categoria; essi possono altresì essere realizzati per intero da un'impresa subappaltatrice qualora siano stati indicati come subappaltabili in sede di offerta; l'impresa subappaltatrice deve essere in possesso dei requisiti di cui all'articolo 28 del d.P.R. n. 34 del 2000. I predetti lavori, con i relativi importi, sono individuati nella tabella «A» allegata al presente capitolato con i numeri... ..,

(qualora siano previsti impianti ex art. 107 del d.P.R. n. 380 del 2001, aggiungere il seguente comma)⁽⁵⁾

4. I lavori per i quali vige l'obbligo di esecuzione da parte di installatori aventi i requisiti di cui all'articolo 108 del d.P.R. n. 380 del 2001 e al regolamento di attuazione approvato con d.P.R. n. 447 del 1991, con i relativi importi, sono individuati nella tabella «A» allegata al presente capitolato con i numeri,, e nella tabella «B» allegata al presente capitolato con i numeri,,

(in alternativa, per gli appalti di lavori nel caso esistano lavorazioni appartenenti a categorie diverse dalla prevalente con importo superiore al 10% dell'importo totale dei lavori o superiore a 150.000 euro, utilizzare il seguente articolo)

Art. 4 - Categoria prevalente, categorie scorporabili e subappaltabili

1. Ai sensi dell'articolo 3 del d.P.R. n. 34 del 2000 e in conformità all'allegato «A» al predetto regolamento, i lavori sono classificati nella categoria prevalente di opere «O. »⁽⁶⁾.
2. Ai sensi degli articoli 72, 73 e 74 del regolamento generale, le parti di lavoro appartenenti all... categori... divers... da quella prevalente, con i relativi importi, sono indicate nella tabella «A», allegata al presente capitolato quale parte integrante e sostanziale. Tali parti di lavoro sono scorporabili e, a scelta dell'impresa, subappaltabili, alle condizioni di legge e del presente capitolato, fatti salvi i limiti, i divieti e le prescrizioni di cui ai commi successivi. *(qualora siano previsti strutture, impianti e opere speciali ex art. 72, comma 4, regolamento generale, diversi dalla categoria prevalente, di importo superiore al 15% del totale dei lavori, aggiungere il seguente comma)*
3. Le strutture, gli impianti e le opere speciali di cui al combinato disposto degli articoli 37, comma 11,

del Codice dei contratti e 72, comma 4, del regolamento generale, di importo superiore al 15% dell'importo a base di gara, indicati nel bando di gara, devono essere realizzati dall'appaltatore solo se in possesso degli specifici requisiti di qualificazione per la relativa categoria; in caso contrario il concorrente è obbligato a costituire un'associazione temporanea di tipo verticale e i predetti lavori devono essere realizzati da un'impresa mandante in possesso dei requisiti necessari. Per tali strutture, impianti e opere speciali è vietato il subappalto. I predetti lavori costituenti strutture, impianti e opere speciali, con i relativi importi, sono individuati nella tabella «A» allegata al presente capitolato con i... numer... .., .., ..

(qualora siano previsti lavori appartenenti a categorie generali - serie «OG» - diverse dalla prevalente e diverse dalla OG12, di importo superiore al 10% del totale dei lavori o superiore a 150.000 euro, aggiungere il seguente comma)

4. I lavori appartenenti a categori... general... (serie «OG») ⁽⁷⁾ divers... dalla prevalente, di importo superiore al 10% dell'importo totale dei lavori oppure a euro 150.000, indicati nel bando di gara, devono essere realizzati dall'appaltatore solo se in possesso dei requisiti di qualificazione per la relativa categoria; in caso contrario devono essere realizzati da un'impresa mandante qualora l'appaltatore sia un'associazione temporanea di tipo verticale. Qualora l'appaltatore, direttamente o tramite un'impresa mandante in caso di associazione temporanea di tipo verticale, non possieda i requisiti per una delle predette categorie, deve obbligatoriamente indicare in sede di gara i relativi lavori come subappaltabili, pena la non ammissione alla gara stessa. In ogni caso l'esecutore (sia esso l'appaltatore singolo, che l'impresa mandante o il subappaltatore) deve essere in possesso dei requisiti necessari. I lavori di cui al presente comma, con i relativi importi, sono individuati nella tabella «A» allegata al presente capitolato con i... numer... .., .., ..

(qualora siano previsti strutture, impianti ed opere speciali ex articolo 72, comma 4, del regolamento generale, diversi dalla categoria prevalente, di importo NON superiore al 15% ma superiore al 10% del totale dei lavori o superiore a 150.000 euro, aggiungere il seguente comma)

5. Le strutture, gli impianti e le opere speciali di cui all'articolo 72, comma 4, del regolamento generale, di importo non superiore al 15% dell'importo a base di gara, ma di importo superiore al 10% dell'importo totale dei lavori oppure a euro 150.000, indicati nel bando di gara, devono essere realizzati dall'appaltatore solo se in possesso dei requisiti di qualificazione per la relativa categoria; in caso contrario devono essere realizzati da un'impresa mandante qualora l'appaltatore sia un'associazione temporanea di tipo verticale. Qualora l'appaltatore, direttamente o tramite un'impresa mandante in caso di associazione temporanea di tipo verticale, non possieda i requisiti per una delle predette lavorazioni, deve obbligatoriamente indicare in sede di gara i relativi lavori come subappaltabili, pena la non ammissione alla gara stessa. In caso di subappalto, ove consentito, questo non può essere artificiosamente suddiviso in più contratti. In ogni caso l'esecutore (sia esso l'appaltatore singolo, che l'impresa mandante o il subappaltatore) deve essere in possesso dei requisiti necessari. I lavori di cui al presente comma, con i relativi importi, sono individuati nella tabella «A» allegata al presente capitolato con i... numer... .., .., ..

(qualora siano previsti lavori appartenenti a categorie specializzate - serie «OS» - diverse dalla prevalente e diverse da strutture, impianti ed opere speciali ex articolo 72, comma 4, del regolamento generale, di importo superiore al 10% del totale dei lavori o superiore a 150.000 euro, aggiungere il seguente comma)

6. Fatto salvo quanto previsto al comma 8 ⁽⁸⁾, i lavori appartenenti a categori... specializzate (serie «OS») dell'allegato

«A» al d.P.R. n. 34 del 2000, divers... da quella prevalente, che non costituiscono strutture, impianti e opere speciali di cui all'articolo 72, comma 4, del regolamento generale, indicati nel bando di gara, se di importo superiore al 10% dell'importo totale dei lavori oppure a euro 150.000, possono essere realizzati dall'appaltatore anche se questi non sia in possesso dei requisiti di qualificazione per la relativa categoria; essi possono altresì, a scelta dello stesso appaltatore, essere scorporati per essere realizzati da un'impresa mandante oppure realizzati da un'impresa subappaltatrice qualora siano stati indicati come subappaltabili in sede di offerta. I predetti lavori, con i relativi importi, sono individuati nella tabella «A» allegata al presente capitolato con i... numer... .., .., ..

(qualora siano previsti lavori appartenenti a qualsiasi categoria diversa dalla prevalente, di importo NON superiore a 150.000 euro e inferiore al 10% del totale dei lavori, aggiungere il seguente comma)

7. Fatto salvo quanto specificato al comma 4 ⁽⁹⁾, i lavori appartenenti a categorie diverse da quella prevalente, di importo inferiore al 10% dell'importo totale dei lavori e inferiore a euro 150.000, possono essere realizzati dall'appaltatore anche se questi non sia in possesso dei requisiti di qualificazione per la relativa categoria; essi possono altresì essere realizzati per intero da un'impresa subappaltatrice qualora siano stati indicati come subappaltabili in sede di offerta; l'impresa subappaltatrice deve essere in possesso dei requisiti di cui all'articolo 28 del d.P.R. n. 34 del 2000. I predetti lavori, con i relativi importi, sono individuati nella tabella «A» allegata al presente capitolato. con i... numer... .., .., ..

(qualora siano previsti impianti di cui all'articolo 107 del d.P.R. n. 380 del 2001, e nei commi precedenti non siano già comprese categorie per la qualificazione nelle quali l'abilitazione è automatica, aggiungere il seguente comma)

8. I lavori per i quali vige l'obbligo di esecuzione da parte di installatori aventi i requisiti di cui all'articolo 108 del d.P.R. n. 380 del 2001 e al regolamento di attuazione approvato con d.P.R. n. 447 del 1991, con i relativi importi, sono individuati nella tabella «A» allegata al presente capitolato con i numeri,,, e nella tabella «B» allegata al presente capitolato con i numeri,,

Art. 5 - Gruppi di lavorazioni omogenee, categorie contabili

I gruppi di lavorazioni omogenee di cui all'articolo 132, comma 3, del Codice dei contratti, all'articolo 45, commi 6, 7 e 8, e all'articolo 159 del regolamento generale, all'articolo 10, comma 6, del capitolato generale d'appalto e all'articolo 37 del presente capitolato, sono indicati nella tabella «B», allegata allo stesso capitolato speciale quale parte integrante e sostanziale.

CAPO 2 – DISCIPLINA CONTRATTUALE

Art. 6 - Interpretazione del contratto e del capitolato speciale d'appalto

1. In caso di discordanza tra i vari elaborati di progetto vale la soluzione più aderente alle finalità per le quali il lavoro è stato progettato e comunque quella meglio rispondente ai criteri di ragionevolezza e di buona tecnica esecutiva.
2. In caso di norme del presente capitolato tra loro non compatibili o apparentemente non compatibili, trovano applicazione in primo luogo le norme eccezionali o quelle che fanno eccezione a regole generali, in secondo luogo quelle maggiormente conformi alle disposizioni legislative o regolamentari oppure all'ordinamento giuridico, in terzo luogo quelle di maggior dettaglio e infine quelle di carattere ordinario.
3. L'interpretazione delle clausole contrattuali, così come delle disposizioni del presente capitolato, è fatta tenendo conto delle finalità del contratto e dei risultati ricercati con l'attuazione del progetto approvato; per ogni altra evenienza trovano applicazione gli articoli da 1362 a 1369 del codice civile.

Art. 7 - Documenti che fanno parte del contratto

1. Fanno parte integrante e sostanziale del contratto d'appalto, ancorché non materialmente allegati:
 - a) il capitolato generale d'appalto approvato con decreto ministeriale 19 aprile 2000, n. 145, per quanto non in contrasto con il presente Capitolato speciale o non previsto da quest'ultimo;
 - b) il presente capitolato comprese le tabelle allegate allo stesso, con i limiti, per queste ultime, descritti nel seguito in relazione al loro valore indicativo;
 - c) tutti gli elaborati grafici del progetto esecutivo, ivi compresi i particolari costruttivi, i progetti delle strutture e degli impianti, le relative relazioni di calcolo e la perizia geologica, come elencati nell'allegata tabella E, ad eccezione di quelli esplicitamente esclusi ai sensi del successivo comma 3⁽¹⁰⁾;
 - d) l'elenco dei prezzi unitari;
(per cantieri obbligati al coordinamento per la sicurezza ex decreto legislativo n. 494 del 1996)
 - e) il piano di sicurezza e di coordinamento di cui all'articolo 12, del decreto legislativo n. 494 del 1996 e agli articoli 2, 3 e 4, del d.P.R. n. 222 del 2003, e le proposte integrative al predetto piano di cui all'articolo 131, comma 2, lettera a), del Codice dei contratti;
(in alternativa, per cantieri non soggetti al decreto legislativo n. 494 del 1996)
 - e) il piano sostitutivo di sicurezza di cui all'articolo 131, comma 2, lettera b), del Codice dei contratti e all'articolo 5 del d.P.R. n. 222 del 2003 e il piano di sicurezza e di coordinamento di cui all'articolo 12 decreto legislativo n. 494 del 1996, eventualmente redatto nel corso dei lavori ai sensi degli articoli 3, comma 4-bis, e 5, comma 1-bis, dello stesso decreto;
(in ogni caso)
 - f) il piano operativo di sicurezza di cui all'articolo 131, comma 2, lettera c), del Codice dei contratti e all'articolo 6 del d.P.R. n. 222 del 2003;
 - g) il cronoprogramma di cui all'articolo 42 del regolamento generale.
2. Sono contrattualmente vincolanti tutte le leggi e le norme vigenti in materia di lavori pubblici e in particolare:
 - a) la legge 20 marzo 1865, n. 2248, allegato F, per quanto applicabile;

- b) il Codice dei contratti, approvato con decreto legislativo 12 aprile 2006, n. 163;
 - c) il regolamento generale approvato con d.P.R. 21 dicembre 1999, n. 554, per quanto applicabile;
 - d) il decreto legislativo 14 agosto 1996, n. 494 e successive modifiche e integrazioni;
 - e) il regolamento approvato con d.P.R. 3 luglio 2003, n. 222.
3. Non fanno invece parte del contratto e sono estranei ai rapporti negoziali:
- a) il computo metrico e il computo metrico estimativo;
 - b) le tabelle di riepilogo dei lavori e la loro suddivisione per categorie omogenee, ancorché inserite e integranti il presente capitolato; esse hanno efficacia limitatamente ai fini dell'aggiudicazione per la determinazione dei requisiti soggettivi degli esecutori, ai fini della definizione dei requisiti oggettivi e del subappalto, e ai fini della valutazione delle addizioni o diminuzioni dei lavori di cui all'articolo 132 del Codice dei contratti;
 - c) le quantità delle singole voci elementari rilevabili dagli atti progettuali e da qualsiasi altro loro allegato;
- (solo per gli appalti da aggiudicare mediante offerta a prezzi unitari)*
- d) le quantità delle singole voci elementari risultanti dalla «lista» di cui all'articolo 90 del regolamento generale, predisposta dalla Stazione appaltante, compilata dall'aggiudicatario e da questi presentata in sede di offerta.

Art. 8 - Disposizioni particolari riguardanti l'appalto

1. La sottoscrizione del contratto da parte dell'appaltatore equivale a dichiarazione di perfetta conoscenza e incondizionata accettazione anche dei suoi allegati, della legge, dei regolamenti e di tutte le norme vigenti in materia di lavori pubblici, nonché alla completa accettazione di tutte le norme che regolano il presente appalto, del progetto per quanto attiene alla sua perfetta esecuzione.
2. Ai sensi dell'articolo 71, comma 3, del regolamento generale, l'appaltatore dà atto, senza riserva alcuna, della piena conoscenza e disponibilità degli atti progettuali e della documentazione, della disponibilità dei siti, dello stato dei luoghi, delle condizioni pattuite in sede di offerta e di ogni altra circostanza che interessi i lavori, che, come da apposito verbale sottoscritto col R.U.P., consentono l'immediata esecuzione dei lavori.

Art. 9 - Fallimento dell'appaltatore

1. In caso di fallimento dell'appaltatore la Stazione appaltante si avvale, senza pregiudizio per ogni altro diritto e azione a tutela dei propri interessi, della procedura prevista dagli articoli 136 e 138 del Codice dei contratti.
2. Qualora l'esecutore sia un'associazione temporanea, in caso di fallimento dell'impresa mandataria o di una impresa mandante trovano applicazione rispettivamente i commi 18 e 19 dell'articolo 37 del Codice dei contratti.

Art. 10 - Rappresentante dell'appaltatore e domicilio; direttore di cantiere

1. L'appaltatore deve eleggere domicilio ai sensi e nei modi di cui all'articolo 2 del capitolato generale d'appalto; a tale domicilio si intendono ritualmente effettuate tutte le intimazioni, le assegnazioni di termini e ogni altra notificazione o comunicazione dipendente dal contratto.
2. L'appaltatore deve altresì comunicare, ai sensi e nei modi di cui all'articolo 3 del capitolato generale d'appalto, le generalità delle persone autorizzate a riscuotere.
3. Qualora l'appaltatore non conduca direttamente i lavori, deve depositare presso la Stazione appaltante, ai sensi e nei modi di cui all'articolo 4 del capitolato generale d'appalto, il mandato conferito con atto pubblico a persona idonea, sostituibile su richiesta motivata della Stazione appaltante. La direzione del cantiere è assunta dal direttore tecnico dell'impresa o da altro tecnico, abilitato secondo le previsioni del presente capitolato in rapporto alle caratteristiche delle opere da eseguire. L'assunzione della direzione di cantiere da parte del direttore tecnico avviene mediante delega conferita da tutte le imprese operanti nel cantiere, con l'indicazione specifica delle attribuzioni da esercitare dal delegato anche in rapporto a quelle degli altri soggetti operanti nel cantiere.
4. L'appaltatore, tramite il direttore di cantiere assicura l'organizzazione, la gestione tecnica e la conduzione del cantiere. Il direttore dei lavori ha il diritto di esigere il cambiamento del direttore di cantiere e del personale dell'appaltatore per disciplina, incapacità o grave negligenza. L'appaltatore è in tutti i casi responsabile dei danni causati dall'imperizia o dalla negligenza di detti soggetti, nonché della malafede o della frode nella somministrazione o nell'impiego dei materiali.
5. Ogni variazione del domicilio di cui al comma 1, o delle persona di cui ai commi 2, 3 o 4, deve essere

tempestivamente notificata Stazione appaltante; ogni variazione della persona di cui al comma 3 deve essere accompagnata dal deposito presso la Stazione appaltante del nuovo atto di mandato.

Art. 11 - Norme generali sui materiali, i componenti, i sistemi e l'esecuzione

1. Nell'esecuzione di tutte le lavorazioni, le opere, le forniture, i componenti, anche relativamente a sistemi e subsistemi di impianti tecnologici oggetto dell'appalto, devono essere rispettate tutte le prescrizioni di legge e di regolamento in materia di qualità, provenienza e accettazione dei materiali e componenti nonché, per quanto concerne la descrizione, i requisiti di prestazione e le modalità di esecuzione di ogni categoria di lavoro, tutte le indicazioni contenute o richiamate contrattualmente nel presente capitolato, negli elaborati grafici del progetto esecutivo e nella descrizione delle singole voci allegata allo stesso capitolato.
2. Per quanto riguarda l'accettazione, la qualità e l'impiego dei materiali, la loro provvista, il luogo della loro provenienza e l'eventuale sostituzione di quest'ultimo, si applicano rispettivamente gli articoli 15, 16 e 17 del capitolato generale d'appalto.

Art. 12 - Convenzioni europee in materia di valuta e termini

1. Tutti gli atti predisposti dalla Stazione appaltante per ogni valore in cifra assoluta indicano la denominazione in euro.
2. Tutti gli atti predisposti dalla Stazione appaltante per ogni valore contenuto in cifra assoluta, ove non diversamente specificato, devono intendersi I.V.A. esclusa.
3. Tutti i termini di cui al presente capitolato d'onere, se non diversamente stabilito nella singola disposizione, sono computati in conformità al Regolamento CEE 3 giugno 1971, n. 1182.

CAPO 3 - TERMINI PER L'ESECUZIONE

Art. 13 - Consegna e inizio dei lavori

1. L'esecuzione dei lavori ha inizio dopo la stipula del formale contratto, in seguito a consegna, risultante da apposito verbale, da effettuarsi non oltre 45 ⁽¹¹⁾ giorni dalla predetta stipula, previa convocazione dell'esecutore.
2. E' facoltà della Stazione appaltante procedere in via d'urgenza, alla consegna dei lavori, anche nelle more della stipulazione formale del contratto, ai sensi degli articoli 337, secondo comma, e 338 della legge n. 2248 del 1865, degli articoli 109, comma 4, secondo periodo, e 129, commi 1 e 4, del regolamento generale e dell'articolo 11, commi 10 e 12, del Codice dei contratti; in tal caso il direttore dei lavori indica espressamente sul verbale le lavorazioni da iniziare immediatamente.
3. Se nel giorno fissato e comunicato l'appaltatore non si presenta a ricevere la consegna dei lavori, il direttore dei lavori fissa un nuovo termine perentorio, non inferiore a 5 giorni e non superiore a 15; i termini per l'esecuzione decorrono comunque dalla data della prima convocazione. Decorso inutilmente il termine di anzidetto è facoltà della Stazione appaltante di risolvere il contratto e incamerare la cauzione, ferma restando la possibilità di avvalersi della garanzia fideiussoria al fine del risarcimento del danno, senza che ciò possa costituire motivo di pretese o eccezioni di sorta. Qualora sia indetta una nuova procedura per l'affidamento del completamento dei lavori, l'aggiudicatario è escluso dalla partecipazione in quanto l'inadempimento è considerato grave negligenza accertata.
4. L'appaltatore deve trasmettere alla Stazione appaltante, prima dell'inizio dei lavori, la documentazione di avvenuta denuncia di inizio lavori effettuata agli enti previdenziali, assicurativi ed antinfortunistici, inclusa la Cassa edile ove dovuta; egli trasmette altresì un originale del DURC in data non anteriore a tre mesi da quella del verbale di consegna; il DURC è altresì trasmesso in occasione di ciascun pagamento in acconto o a saldo, in relazione anche alle eventuali imprese subappaltatrici che abbiano personale dipendente.

(solo nel caso, per la particolarità dei lavori, sia prevista la consegna frazionata in più parti)

5. Le disposizioni sulla consegna si applicano anche alle singole consegne frazionate, relative alle singole parti di lavoro nelle quali questo sia frazionato, come previsto dal progetto esecutivo e dall'articolo ⁽¹²⁾ della parte seconda del presente capitolato, oppure in presenza di temporanea indisponibilità di aree ed immobili ⁽¹³⁾; in tal caso si provvede ogni volta alla compilazione di un verbale di consegna provvisorio e l'ultimo di questi costituisce verbale di consegna definitivo anche ai fini del computo dei termini per l'esecuzione, se non diversamente determinati. Il comma 2 del presente articolo si applica anche alle singole parti consegnate, qualora l'urgenza sia limitata all'esecuzione di alcune di esse.

Art. 14 - Termini per l'ultimazione dei lavori

1. Il tempo utile per ultimare tutti i lavori compresi nell'appalto è fissato in giorni (.....) naturali consecutivi decorrenti dalla data del verbale di consegna dei lavori.
2. Nel calcolo del tempo contrattuale si è tenuto conto delle ferie contrattuali.
3. L'appaltatore si obbliga alla rigorosa ottemperanza del cronoprogramma dei lavori che potrà fissare scadenze inderogabili per l'approntamento delle opere necessarie all'inizio di forniture e lavori da effettuarsi da altre ditte per conto della Stazione appaltante oppure necessarie all'utilizzazione, prima della fine dei lavori e previo certificato di collaudo o certificato di regolare esecuzione ⁽¹⁴⁾, riferito alla sola parte funzionale delle opere.
4. Fuori dai casi di cui agli articoli 16 e 17, il termine può essere sospeso, per le ragioni indicate dall'articolo ⁽¹⁵⁾

della parte seconda del presente capitolato, dopo non meno di giorni ⁽¹⁶⁾, a discrezione della direzione lavori, e rimanere sospeso per non più di giorni, con ripresa della decorrenza dei termini dopo la redazione del verbale di ripresa dei lavori; fermo restando che i termini complessivi dei due periodi lavorativi separati non devono superare il tempo utile di cui al comma 1. La sospensione dei termini di cui al presente comma, concordata contrattualmente, non costituisce sospensione ai sensi dell'articolo 133 del regolamento generale né degli articoli 24 e 25 del capitolato generale d'appalto.

Art. 15 - Proroghe

1. L'appaltatore, qualora per causa a esso non imputabile, non sia in grado di ultimare i lavori nel termine contrattuale di cui all'articolo 14, può chiedere la proroga, presentando apposita richiesta motivata almeno 45 giorni prima della scadenza del termine di cui all'articolo 14.
2. In deroga a quanto previsto al comma 1, la richiesta può essere presentata anche qualora manchino meno di 45 giorni alla scadenza del termine di cui all'articolo 14, comunque prima di tale scadenza, qualora le cause che hanno determinato la richiesta si siano verificate posteriormente; in questo caso la richiesta deve essere motivata anche in relazione alla specifica circostanza della tardività.
3. La richiesta è presentata al direttore di lavori il quale la trasmette tempestivamente al R.U.P., corredata dal proprio parere; qualora la richiesta sia presentata direttamente al R.U.P. questi acquisisce tempestivamente il parere del direttore dei lavori.
4. La proroga è concessa o negata con provvedimento scritto del R.U.P. entro 30 giorni dal ricevimento della richiesta; il R.U.P. può prescindere dal parere del direttore dei lavori qualora questi non si esprima entro 10 giorni e può discostarsi dallo stesso parere; nel provvedimento è riportato il parere del direttore dei lavori qualora questo sia difforme dalle conclusioni del R.U.P.
5. Nei casi di cui al comma 2 i termini di 30 giorni e di 10 giorni di cui al comma 4 sono ridotti rispettivamente a 10 giorni e a 3 giorni; negli stessi casi qualora la proroga sia concessa formalmente dopo la scadenza del termine di cui all'articolo 14, essa ha effetto retroattivo a partire da tale ultimo termine.
6. La mancata determinazione del R.U.P. entro i termini di cui al presente articolo costituisce rigetto della richiesta.
7. Trova altresì applicazione l'articolo 26 del capitolato generale d'appalto.
(solo nel caso, per la particolarità dei lavori, siano previste soglie temporali intermedie)
8. Le disposizioni del presente articolo si applicano anche ad eventuali proroghe parziali relative alle soglie temporali intermedie previste dal programma esecutivo dei lavori di cui all'articolo 19; in tal caso per termine di ultimazione di cui all'articolo 14 si intende il termine intermedio previsto dal predetto articolo 19, comma 4 e il periodo di proroga è proporzionato all'importo dei lavori per l'ultimazione dei quali è concessa la proroga.

Art. 16 - Sospensioni ordinate dal direttore dei lavori

1. Qualora cause di forza maggiore, condizioni climatologiche oggettivamente eccezionali od altre circostanze speciali che impediscano in via temporanea che i lavori procedano utilmente a regola d'arte, la direzione dei lavori d'ufficio o su segnalazione dell'appaltatore può ordinare la sospensione dei lavori redigendo apposito verbale sentito l'appaltatore; costituiscono circostanze speciali le situazioni che determinano la necessità di procedere alla redazione di una variante in corso d'opera nei casi previsti dall'articolo 132, comma 1, lettere a), b), c) e d), del Codice dei contratti; per le sospensioni di cui al presente articolo nessun indennizzo spetta all'appaltatore.
2. Il verbale di sospensione deve contenere:
 - a) l'indicazione dello stato di avanzamento dei lavori;
 - b) l'adeguata motivazione a cura della direzione dei lavori;
 - c) l'eventuale imputazione delle cause ad una delle parti o a terzi, se del caso anche con riferimento alle risultanze del verbale di consegna o alle circostanze sopravvenute.
3. Il verbale di sospensione è controfirmato dall'appaltatore, deve pervenire al R.U.P. entro il quinto

giorno naturale successivo alla sua redazione e deve essere restituito controfirmati dallo stesso o dal suo delegato; qualora il R.U.P. non si pronunci entro 5 giorni dal ricevimento, il verbale si dà per riconosciuto e accettato dalla Stazione appaltante.

4. Qualora l'appaltatore non intervenga alla firma del verbale di sospensione o rifiuti di sottoscriverlo, oppure apponga sullo stesso delle riserve, si procede a norma dell'articolo 165 del regolamento generale.
5. In ogni caso la sospensione opera dalla data di redazione del verbale, accettato dal R.U.P. o sul quale si sia formata l'accettazione tacita; non possono essere riconosciute sospensioni, e i relativi verbali non hanno alcuna efficacia, in assenza di adeguate motivazioni o le cui motivazioni non siano riconosciute adeguate da parte del R.U.P.
6. Il verbale di sospensione ha efficacia dal quinto giorno antecedente la sua presentazione al R.U.P., qualora il predetto verbale gli sia stato trasmesso dopo il quinto giorno dalla redazione oppure rechi una data di decorrenza della sospensione anteriore al quinto giorno precedente la data di trasmissione.
7. Non appena cessate le cause della sospensione il direttore dei lavori redige il verbale di ripresa che, oltre a richiamare il precedente verbale di sospensione, deve indicare i giorni di effettiva sospensione e il conseguente nuovo termine contrattuale dei lavori differito di un numero di giorni pari all'accertata durata della sospensione.
8. Il verbale di ripresa dei lavori è controfirmato dall'appaltatore e trasmesso al R.U.P.; esso è efficace dalla data della sua redazione; al verbale di ripresa dei lavori si applicano le disposizioni di cui ai commi 3 e 4.
9. Le disposizioni del presente articolo si applicano anche a sospensioni parziali e riprese parziali che abbiano per oggetto parti determinate dei lavori, da indicare nei relativi verbali; in tal caso il differimento dei termini contrattuali è pari ad un numero di giorni costituito dal prodotto dei giorni di sospensione per il rapporto tra l'ammontare dei lavori sospesi e l'importo totale dei lavori previsto nello stesso periodo secondo il programma esecutivo dei lavori di cui all'articolo 19.

Art. 17 - Sospensioni ordinate dal R.U.P.

1. Il R.U.P. può ordinare la sospensione dei lavori per cause di pubblico interesse o particolare necessità; l'ordine è trasmesso contemporaneamente all'appaltatore e al direttore dei lavori ed ha efficacia dalla data di emissione.
2. Lo stesso R.U.P. determina il momento in cui sono venute meno le ragioni di pubblico interesse o di particolare necessità che lo hanno indotto ad ordinare la sospensione dei lavori ed emette l'ordine di ripresa, trasmesso tempestivamente all'appaltatore e al direttore dei lavori.
3. Per quanto non diversamente disposto dal presente articolo, agli ordini di sospensione e di ripresa emessi dal R.U.P. si applicano le disposizioni dell'articolo 16, commi 2, 4, 7, 8 e 9, in materia di verbali di sospensione e di ripresa dei lavori, in quanto compatibili.
4. Qualora la sospensione, o le sospensioni se più di una, durino per un periodo di tempo superiore ad un quarto della durata complessiva prevista dall'articolo 14, o comunque quando superino 6 mesi complessivamente, l'appaltatore può richiedere lo scioglimento del contratto senza indennità; la Stazione appaltante può opporsi allo scioglimento del contratto ma, in tal caso, riconosce al medesimo la rifusione dei maggiori oneri derivanti dal prolungamento della sospensione oltre i termini suddetti, iscrivendoli nella documentazione contabile.

Art. 18 - Penali in caso di ritardo - Premio di accelerazione (17)

1. Nel caso di mancato rispetto del termine stabilito per l'ultimazione dei lavori, per ogni giorno naturale consecutivo di ritardo viene applicata una penale pari allo per mille (euro e centesimi ogni mille) dell'importo contrattuale.....⁽¹⁸⁾, corrispondente a euro.⁽¹⁹⁾

(per i lavori dove è prevista dal progetto l'esecuzione articolata in più parti frazionate e autonome)

In relazione all'esecuzione della prestazione articolata in più parti frazionate, come previsto dal progetto esecutivo e dall'articolo⁽²⁰⁾ della parte seconda del presente capitolato, nel caso di ritardo rispetto ai termini di una o più d'una di tali parti le penali di cui al comma precedente si applica ai rispettivi importi.

2. La penale, nella stessa misura percentuale di cui al comma 1, trova applicazione anche in caso di ritardo:
 - a) nell'inizio dei lavori rispetto alla data fissata dal direttore dei lavori per la consegna degli stessi, qualora la Stazione appaltante non si avvalga della facoltà di cui all'articolo 13, comma 3;
 - b) nella ripresa dei lavori seguente un verbale di sospensione, rispetto alla data fissata dal direttore dei lavori;

c) nel rispetto dei termini imposti dalla direzione dei lavori per il ripristino di lavori non accettabili o danneggiati.

(solo nel caso, per la particolarità dei lavori, siano previste soglie temporali intermedie)

d) nel rispetto delle soglie temporali fissate a tale scopo nel cronoprogramma dei lavori;

3. La penale irrogata ai sensi del comma 2, lettera a), è disapplicata e, se, già addebitata, è restituita, qualora l'appaltatore, in seguito all'andamento imposto ai lavori, rispetti la prima soglia temporale successiva fissata nel programma dei lavori di cui all'articolo 19.
4. La penale di cui al comma 2, lettera b) e lettera d), è applicata all'importo dei lavori ancora da eseguire; la penale di cui al comma 2, lettera c) è applicata all'importo dei lavori di ripristino o di nuova esecuzione ordinati per rimediare a quelli non accettabili o danneggiati.
5. Tutte le penali di cui al presente articolo sono contabilizzate in detrazione in occasione del pagamento immediatamente successivo al verificarsi della relativa condizione di ritardo.
6. L'importo complessivo delle penali irrogate ai sensi dei commi 1 e 2 non può superare il 10 per cento dell'importo contrattuale; qualora i ritardi siano tali da comportare una penale di importo superiore alla predetta percentuale trova applicazione l'articolo 21, in materia di risoluzione del contratto.
7. L'applicazione delle penali di cui al presente articolo non pregiudica il risarcimento di eventuali danni o ulteriori oneri sostenuti dalla Stazione appaltante a causa dei ritardi.

(per i lavori dove è previsto un premio di accelerazione)

8. In ragione del particolare interesse della Stazione appaltante all'ultimazione anticipata dei lavori, qualora la predetta ultimazione finale avvenga in anticipo rispetto al termine contrattualmente previsto, e l'esecuzione dell'appalto sia conforme alle obbligazioni assunte, all'appaltatore è riconosciuto un premio, per ogni giorno di anticipo sul termine finale, pari al⁽²¹⁾ per cento dell'importo giornaliero della penale; il premio di accelerazione non si applica alle scadenze intermedie o alle ultimazioni parziali.⁽²²⁾

Art. 19 – Programma esecutivo dei lavori dell'appaltatore e cronoprogramma

1. Entro⁽²³⁾ giorni dalla sottoscrizione del contratto, e comunque prima dell'inizio dei lavori, l'appaltatore predispone e consegna alla direzione lavori un proprio programma esecutivo dei lavori, elaborato in relazione alle proprie tecnologie, alle proprie scelte imprenditoriali e alla propria organizzazione lavorativa; tale programma deve riportare per ogni lavorazione, le previsioni circa il periodo di esecuzione nonché l'ammontare presunto, parziale e progressivo, dell'avanzamento dei lavori alle date contrattualmente stabilite per la liquidazione dei certificati di pagamento deve essere coerente con i tempi contrattuali di ultimazione e deve essere approvato dalla direzione lavori, mediante apposizione di un visto, entro cinque giorni dal ricevimento. Trascorso il predetto termine senza che la direzione lavori si sia pronunciata il programma esecutivo dei lavori si intende accettato, fatte salve palesi illogicità o indicazioni erronee incompatibili con il rispetto dei termini di ultimazione.⁽²⁴⁾
2. Il programma esecutivo dei lavori dell'appaltatore può essere modificato o integrato dalla Stazione appaltante, mediante ordine di servizio, ogni volta che sia necessario alla miglior esecuzione dei lavori e in particolare:
 - a) per il coordinamento con le prestazioni o le forniture di imprese o altre ditte estranee al contratto;
 - b) per l'intervento o il mancato intervento di società concessionarie di pubblici servizi le cui reti siano coinvolte in qualunque modo con l'andamento dei lavori, purché non imputabile ad inadempimenti o ritardi della Stazione appaltante;
 - c) per l'intervento o il coordinamento con autorità, enti o altri soggetti diversi dalla Stazione appaltante, che abbiano giurisdizione, competenze o responsabilità di tutela sugli immobili, i siti e le aree comunque interessate dal cantiere; a tal fine non sono considerati soggetti diversi le società o aziende controllate o partecipate dalla Stazione appaltante o soggetti titolari di diritti reali sui beni in qualunque modo interessati dai lavori intendendosi, in questi casi, ricondotta la fattispecie alla responsabilità gestionale della Stazione appaltante;
 - d) per la necessità o l'opportunità di eseguire prove sui campioni, prove di carico e di tenuta e funzionamento degli impianti, nonché collaudi parziali o specifici;
 - e) qualora sia richiesto dal coordinatore per la sicurezza e la salute nel cantiere, in ottemperanza all'articolo 5 del decreto n. 494 del 1996. In ogni caso il programma esecutivo dei lavori deve essere coerente con il piano di sicurezza e di coordinamento del cantiere, eventualmente integrato ed aggiornato.
3. I lavori sono comunque eseguiti nel rispetto del cronoprogramma predisposto dalla Stazione appaltante e integrante il progetto esecutivo; tale cronoprogramma può essere modificato dalla Stazione appaltante al verificarsi delle condizioni di cui al comma 2.

(solo nel caso, per la particolarità dei lavori, siano previste soglie temporali intermedie)

4. Ai fini dell'applicazione delle penali di cui all'articolo 18, comma 2, lettera d), si tiene conto del rispetto delle seguenti soglie del predetto programma, considerate inderogabili, a partire dalla data di consegna dei lavori: ⁽²⁵⁾
- a) entro giorni
 - b) entro giorni
 - c) entro giorni

(solo nel caso, per la particolarità dei lavori, sia prevista la consegna frazionata in più parti)

5. In caso di consegna parziale, il programma di esecuzione dei lavori di cui al comma 1 deve prevedere la realizzazione prioritaria delle lavorazioni sulle aree e sugli immobili disponibili; qualora dopo la realizzazione delle predette lavorazioni permangano le cause di indisponibilità si applica l'articolo 133 del regolamento generale.

Art. 20 – Inderogabilità dei termini di esecuzione

1. Non costituiscono motivo di differimento dell'inizio dei lavori, della loro mancata regolare o continuativa conduzione secondo il relativo programma esecutivo o della loro ritardata ultimazione:
 - a) il ritardo nell'installazione del cantiere e nell'allacciamento alle reti tecnologiche necessarie al suo funzionamento, per l'approvvigionamento dell'energia elettrica e dell'acqua;
 - b) l'adempimento di prescrizioni, o il rimedio a inconvenienti o infrazioni riscontrate dal direttore dei lavori o dagli organi di vigilanza in materia sanitaria e di sicurezza, ivi compreso il coordinatore per la sicurezza in fase di esecuzione, se nominato;
 - c) l'esecuzione di accertamenti integrativi che l'appaltatore ritenesse di dover effettuare per la esecuzione delle opere di fondazione, delle strutture e degli impianti, salvo che siano ordinati dalla direzione dei lavori o espressamente approvati da questa;
 - d) il tempo necessario per l'esecuzione di prove sui campioni, di sondaggi, analisi e altre prove assimilabili;
 - e) il tempo necessario per l'espletamento degli adempimenti a carico dell'appaltatore comunque previsti dal presente capitolato;
 - f) le eventuali controversie tra l'appaltatore e i fornitori, subappaltatori, affidatari, altri incaricati dall'appaltatore né i ritardi o gli inadempimenti degli stessi soggetti;
 - g) le eventuali vertenze a carattere aziendale tra l'appaltatore e il proprio personale dipendente;
 - h) le sospensioni disposte dalla Stazione appaltante, dal Direttore dei lavori, dal Coordinatore per la sicurezza in fase di esecuzione o dal R.U.P. per inosservanza delle misure di sicurezza dei lavoratori nel cantiere o inosservanza degli obblighi retributivi, contributivi, previdenziali o assistenziali nei confronti dei lavoratori impiegati nel cantiere;
 - i) le sospensioni disposte dal personale ispettivo del Ministero del lavoro e della previdenza sociale in relazione alla presenza di personale non risultante dalle scritture o da altra documentazione obbligatoria o in caso di reiterate violazioni della disciplina in materia di superamento dei tempi di lavoro, di riposo giornaliero e settimanale, ai sensi dell'articolo 36-bis, comma 1, della legge 4 agosto 2006, n. 248.
2. Non costituiscono altresì motivo di differimento dell'inizio dei lavori, della loro mancata regolare o continuativa conduzione secondo il relativo programma o della loro ritardata ultimazione i ritardi o gli inadempimenti di ditte, imprese, fornitori, tecnici o altri, titolari di rapporti contrattuali con la Stazione appaltante, se l'appaltatore non abbia tempestivamente denunciato per iscritto alla Stazione appaltante medesima le cause imputabili a dette ditte, imprese o fornitori o tecnici.
3. Le cause di cui ai commi 1 e 2 non possono costituire motivo per la richiesta di proroghe di cui all'articolo 15, di sospensione dei lavori di cui all'articolo 16, per la disapplicazione delle penali di cui all'articolo 18, né per l'eventuale risoluzione del Contratto ai sensi dell'articolo 21.

Art. 21 - Risoluzione del contratto per mancato rispetto dei termini

1. L'eventuale ritardo imputabile all'appaltatore nel rispetto dei termini per l'ultimazione dei lavori o delle scadenze esplicitamente fissate allo scopo dal programma temporale superiore a
(.....)

⁽²⁶⁾ giorni naturali consecutivi produce la risoluzione del contratto, a discrezione della Stazione appaltante e senza obbligo di ulteriore motivazione, ai sensi dell'articolo 136 del Codice dei contratti.

2. La risoluzione del contratto trova applicazione dopo la formale messa in mora dell'appaltatore con assegnazione di un termine per compiere i lavori e in contraddittorio con il medesimo appaltatore.
3. Nel caso di risoluzione del contratto la penale di cui all'articolo 18, comma 1, è computata sul periodo determinato sommando il ritardo accumulato dall'appaltatore rispetto al programma esecutivo dei lavori e il termine assegnato dal direttore dei lavori per compiere i lavori con la messa in mora di cui al comma 2.

4. Sono dovuti dall'appaltatore i danni subiti dalla Stazione appaltante in seguito alla risoluzione del contratto, comprese le eventuali maggiori spese connesse al completamento dei lavori affidato a terzi. Per il risarcimento di tali danni la Stazione appaltante può trattenere qualunque somma maturata a credito dell'appaltatore in ragione dei lavori eseguiti nonché rivalersi sulla garanzia fideiussoria.

CAPO 4 - DISCIPLINA ECONOMICA

Art. 22 - Anticipazione

1. Ai sensi dell'articolo 5, comma 1, del decreto-legge 28 marzo 1997, n. 79, convertito con modificazioni dalla legge 28 maggio 1997, n. 140, non è dovuta alcuna anticipazione.

(in alternativa, solo per opere finanziate o cofinanziate con fondi dell'Unione europea)

1. Ai sensi del combinato disposto dell'articolo 2, comma 91, della legge 23 dicembre 1996, n. 662, e dell'articolo 5, comma 1, del decreto-legge 28 marzo 1997, n. 79, convertito con modificazioni dalla legge 28 maggio 1997, n. 140, è dovuta all'appaltatore una somma, a titolo di anticipazione, pari al% (.....per cento) ⁽²⁷⁾ dell'importo del contratto.
2. L'anticipazione è revocata qualora l'esecuzione del contratto non prosegua secondo gli obblighi pattuiti e, in tale caso, spettano alla Stazione appaltante anche gli interessi legali sulle somme anticipate.
3. Sull'importo di ogni certificato di pagamento è operata la trattenuta di un importo percentuale pari alla percentuale dell'anticipazione a titolo di graduale recupero della medesima.
4. Ai sensi dell'articolo 102, commi 1 e 2, del regolamento generale, l'erogazione dell'anticipazione è subordinata alla prestazione, da parte dell'impresa, di apposita garanzia, alle seguenti condizioni:
 - a) importo garantito almeno pari all'anticipazione, maggiorato dell'I.V.A. all'aliquota di legge, maggiorato altresì del tasso legale di interesse applicato al periodo necessario al recupero dell'anticipazione stessa in base al cronoprogramma dei lavori;
 - b) la garanzia può essere ridotta gradualmente in corso d'opera, in proporzione alle quote di anticipazione recuperate in occasione del pagamento dei singoli stati di avanzamento;
 - c) la garanzia deve essere prestata mediante presentazione di atto di fideiussione rilasciato da una banca o da un intermediario finanziario autorizzato o polizza fideiussoria rilasciata da impresa di assicurazione, conforme alla scheda tecnica 1.3, allegata al decreto ministeriale 12 marzo 2004, n. 123, in osservanza delle clausole di cui allo schema tipo 1.3 allegato al predetto decreto.

Art. 23 - Pagamenti in acconto

1. Le rate di acconto sono dovute ogni qualvolta l'importo dei lavori eseguiti, contabilizzati ai sensi degli articoli 29, 30, 31 e 32, al netto del ribasso d'asta, comprensivi della quota relativa degli oneri per la sicurezza e al netto della ritenuta di cui al comma 2, e al netto dell'importo delle rate di acconto precedenti, raggiungono un importo non inferiore al % (..... per cento) ⁽²⁸⁾ dell'importo contrattuale.

(oppure, in alternativa)

a euro⁽²⁹⁾
2. A garanzia dell'osservanza delle norme e delle prescrizioni dei contratti collettivi, delle leggi e dei regolamenti sulla tutela, protezione, assicurazione, assistenza e sicurezza fisica dei lavoratori, sull'importo netto progressivo dei lavori è operata una ritenuta dello 0,50 per cento, ai sensi dell'articolo 7, comma 2, del capitolato generale d'appalto, da liquidarsi, nulla ostando, in sede di conto finale.
3. Entro 45 (quarantacinque) giorni dal verificarsi delle condizioni di cui al comma 1, il direttore dei lavori redige la contabilità ed emette lo stato di avanzamento dei lavori, ai sensi dell'articolo 168 del regolamento generale, il quale deve recare la dicitura: «lavori a tutto il » con l'indicazione della data di chiusura.
4. Entro lo stesso termine di cui al comma 3 il R.U.P. emette il conseguente certificato di pagamento, ai sensi dell'articolo 169 del regolamento generale, il quale deve esplicitamente il riferimento al relativo stato di avanzamento dei lavori di cui al comma 3, con l'indicazione della data di emissione.
5. La Stazione appaltante provvede al pagamento del predetto certificato entro i successivi 30 giorni, mediante emissione dell'apposito mandato e alla successiva erogazione a favore dell'appaltatore, previa presentazione di regolare fattura fiscale, ai sensi dell'articolo 185 del decreto legislativo 18 agosto 2000, n. 267.
6. Qualora i lavori rimangano sospesi per un periodo superiore a 90 giorni, per cause non dipendenti

dall'appaltatore e comunque non imputabili al medesimo, l'appaltatore può chiedere ed ottenere che si provveda alla redazione dello stato di avanzamento prescindendo dall'importo minimo di cui al comma 1.

7. In deroga alla previsione del comma 1, qualora i lavori eseguiti raggiungano un importo pari o superiore al 90% (novanta per cento) dell'importo contrattuale, può essere emesso uno stato di avanzamento per un importo inferiore a quello minimo previsto allo stesso comma 1, ma non superiore al 95% (novantacinque per cento) dell'importo contrattuale. Non può essere emesso alcun stato di avanzamento quando la differenza tra l'importo contrattuale e i certificati di pagamento già emessi sia inferiore al% (..... per cento) ⁽³⁰⁾ dell'importo contrattuale medesimo. L'importo dei lavori residuo è contabilizzato nel conto finale e liquidato ai sensi dell'articolo 24. Ai fini del presente comma per importo contrattuale si intende l'importo del contratto originario eventualmente adeguato in base all'importo degli atti di sottomissione approvati.
8. Ai sensi dell'articolo 35, comma 32, della legge 4 agosto 2006, n. 248, l'emissione di ogni certificato di pagamento è subordinata all'acquisizione del DURC e all'esibizione da parte dell'appaltatore della documentazione attestante che la corretta esecuzione degli adempimenti relativi al versamento delle ritenute fiscali sui redditi di lavoro dipendente, dei contributi previdenziali e dei contributi assicurativi obbligatori per gli infortuni sul lavoro e le malattie professionali dei dipendenti, nonché gli eventuali subappaltatori ai sensi degli articoli 47, commi 4, 5 e 6, e 48, commi 2 e 3, del presente Capitolato.

Art. 24 - Pagamenti a saldo

1. Il conto finale dei lavori è redatto entro ⁽³¹⁾ giorni dalla data della loro ultimazione, accertata con apposito verbale; è sottoscritto dal direttore di lavori e trasmesso al R.U.P.; col conto finale è accertato e proposto l'importo della rata di saldo, qualunque sia il suo ammontare, la cui liquidazione definitiva ed erogazione è subordinata all'emissione del certificato di cui al comma 3 e alle condizioni di cui al comma 4.
2. Il conto finale dei lavori deve essere sottoscritto dall'appaltatore, su richiesta del R.U.P., entro il termine perentorio di ⁽³²⁾ giorni; se l'appaltatore non firma il conto finale nel termine indicato, o se lo firma senza confermare le domande già formulate nel registro di contabilità, il conto finale si ha come da lui definitivamente accettato. Il R.U.P. formula in ogni caso una sua relazione al conto finale.
3. La rata di saldo, unitamente alle ritenute di cui all'articolo 23, comma 2, nulla ostando, è pagata entro 90 giorni dopo l'avvenuta emissione del certificato di collaudo provvisorio o del certificato di regolare esecuzione, ⁽³³⁾ previa presentazione di regolare fattura fiscale, ai sensi dell'articolo 185 del decreto legislativo 18 agosto 2000, n. 267.
4. Il pagamento della rata di saldo non costituisce presunzione di accettazione dell'opera, ai sensi dell'articolo 1666, secondo comma, del codice civile; il pagamento è disposto solo a condizione che l'appaltatore presenti apposita garanzia fideiussoria ai sensi dell'articolo 141, comma 9, del Codice dei contratti e dell'articolo 102, comma 3, del regolamento generale.
5. Ai sensi dell'articolo 102, comma 3, del regolamento generale, la garanzia fideiussoria di cui al comma 4 deve avere validità ed efficacia fino a due anni dopo l'emissione del certificato di collaudo provvisorio o del certificato di regolare esecuzione e alle seguenti condizioni:
 - a) importo garantito almeno pari all'importo della rata di saldo, maggiorato dell'I.V.A. all'aliquota di legge, maggiorato altresì del tasso legale di interesse applicato al periodo di due anni;
 - b) la ha efficacia dalla data di erogazione della rata di saldo e si estingue due anni dopo l'emissione del certificato di collaudo provvisorio o del certificato di regolare esecuzione; ⁽³⁴⁾
 - c) la garanzia deve essere prestata mediante presentazione di atto di fideiussione rilasciato da una banca o da un intermediario finanziario autorizzato o polizza fideiussoria rilasciata da impresa di assicurazione, conforme alla scheda tecnica 1.4, allegata al decreto ministeriale 12 marzo 2004, n. 123, in osservanza delle clausole di cui allo schema tipo 1.4 allegato al predetto decreto.
6. Salvo quanto disposto dall'articolo 1669 del codice civile, l'appaltatore risponde per la difformità ed i vizi dell'opera, ancorché riconoscibili, purché denunciati dal soggetto appaltante prima che il certificato di collaudo o il certificato di regolare esecuzione assuma carattere definitivo.
7. L'appaltatore e il direttore dei lavori devono utilizzare la massima diligenza e professionalità, nonché improntare il proprio comportamento a buona fede, al fine di evidenziare tempestivamente i vizi e i difetti riscontrabili nonché le misure da adottare per il loro rimedio.
8. Ai sensi dell'articolo 35, comma 32, della legge 4 agosto 2006, n. 248, il pagamento a saldo è subordinato all'acquisizione del DURC e all'esibizione da parte dell'appaltatore della documentazione attestante che la corretta esecuzione degli adempimenti relativi al versamento delle ritenute fiscali sui redditi di lavoro dipendente, dei contributi previdenziali e dei contributi assicurativi obbligatori per gli infortuni sul lavoro e le malattie professionali dei dipendenti, nonché gli eventuali subappaltatori ai sensi degli articoli 47, commi 4, 5 e 6, e 48, commi 2 e 3, del presente

Capitolato.

(per lavori di importo superiore a 10.556.000 euro aggiungere il seguente comma) ⁽³⁵⁾

9. Il pagamento della rata di saldo è altresì subordinato alla condizione che l'appaltatore presenti la polizza indennitaria decennale di cui all'articolo 129, comma 2, del Codice dei contratti e all'articolo 36, comma 8, del presente capitolato speciale d'appalto.

Art. 25 – Ritardi nel pagamento delle rate di acconto

1. Non sono dovuti interessi per i primi 45 giorni intercorrenti tra il verificarsi delle condizioni e delle circostanze per l'emissione del certificato di pagamento ai sensi dell'articolo 23 e la sua effettiva emissione e messa a disposizione della Stazione appaltante per la liquidazione; trascorso tale termine senza che sia emesso il certificato di pagamento, sono dovuti all'appaltatore gli interessi legali per i primi 60 giorni di ritardo; trascorso infruttuosamente anche questo termine spettano all'appaltatore gli interessi di mora nella misura stabilita con apposito decreto ministeriale di cui all'articolo 133, comma 1, del Codice dei contratti.
2. Non sono dovuti interessi per i primi 30 giorni intercorrenti tra l'emissione del certificato di pagamento e il suo effettivo pagamento a favore dell'appaltatore; trascorso tale termine senza che la Stazione appaltante abbia provveduto al pagamento, sono dovuti all'appaltatore gli interessi legali per i primi 60 giorni di ritardo; trascorso infruttuosamente anche questo termine spettano all'appaltatore gli interessi di mora nella misura stabilita con apposito decreto ministeriale di cui all'articolo 133, comma 1, del Codice dei contratti.
3. Il pagamento degli interessi di cui al presente articolo avviene d'ufficio in occasione del pagamento, in acconto o a saldo, immediatamente successivo, senza necessità di domande o riserve; il pagamento dei predetti interessi prevale sul pagamento delle somme a titolo di esecuzione dei lavori.
4. È facoltà dell'appaltatore, trascorsi i termini di cui ai commi precedenti, oppure nel caso in cui l'ammontare delle rate di acconto, per le quali non sia stato tempestivamente emesso il certificato o il titolo di spesa, raggiunga il quarto dell'importo netto contrattuale, di agire ai sensi dell'articolo 1460 del codice civile, rifiutando di adempiere alle proprie obbligazioni se la Stazione appaltante non provveda contemporaneamente al pagamento integrale di quanto maturato; in alternativa, è facoltà dell'appaltatore, previa costituzione in mora della Stazione appaltante, promuovere il giudizio arbitrale per la dichiarazione di risoluzione del contratto, trascorsi 60 giorni dalla data della predetta costituzione in mora, in applicazione dell'articolo 133, comma 1, del Codice dei contratti.

Art. 26 – Ritardi nel pagamento della rata di saldo

1. Per il pagamento della rata di saldo in ritardo rispetto al termine stabilito all'articolo 24, comma 3, per causa imputabile alla Stazione appaltante, sulle somme dovute decorrono gli interessi legali.
2. Qualora il ritardo nelle emissioni dei certificati o nel pagamento delle somme dovute a saldo si protragga per ulteriori 60 giorni, oltre al termine stabilito al comma 1, sulle stesse somme sono dovuti gli interessi di mora.

Art. 27 - Revisione prezzi

1. Ai sensi dell'articolo 133, commi 2 e 3 del Codice dei contratti, e successive modifiche e integrazioni, è esclusa qualsiasi revisione dei prezzi e non trova applicazione l'articolo 1664, primo comma, del codice civile.
2. Ai sensi dell'articolo 133, commi 4, 5, 6 e 7, del Codice dei contratti, in deroga a quanto previsto dal comma 1, qualora il prezzo di singoli materiali da costruzione, per effetto di circostanze eccezionali, subisca variazioni in aumento o in diminuzione, superiori al 10 per cento rispetto al prezzo rilevato dal Ministero delle infrastrutture e dei trasporti nell'anno di presentazione dell'offerta con apposito decreto, si fa luogo a compensazioni, in aumento o in diminuzione, per la percentuale eccedente il 10 per cento, alle seguenti condizioni:
 - a) le compensazioni in aumento sono ammesse con il limite di importo costituito da:
 - a1) somme appositamente accantonate per imprevisti, nel quadro economico dell'intervento, in misura non inferiore all'1% (uno per cento) dell'importo dei lavori, al netto di quanto già eventualmente impegnato contrattualmente per altri scopi o con altri soggetti;
 - a2) eventuali altre somme a disposizione della stazione appaltante per lo stesso intervento nei limiti della relativa autorizzazione di spesa;
 - a3) somme derivanti dal ribasso d'asta, qualora non ne sia stata prevista una diversa destinazione;
 - a4) somme disponibili relative ad altri interventi ultimati di competenza della stazione appaltante nei limiti della residua spesa autorizzata e disponibile;
 - b) all'infuori di quanto previsto dalla lettera a), non possono essere assunti o utilizzati impegni di spesa

comportanti nuovi o maggiori oneri per la stazione appaltante;

- c) la compensazione è determinata applicando la percentuale di variazione che eccede il 10 per cento al prezzo dei singoli materiali da costruzione impiegati nelle lavorazioni contabilizzate nell'anno solare precedente al decreto ministeriale, nelle quantità accertate dal Direttore dei lavori;
- d) le compensazioni sono liquidate senza necessità di iscrizione di riserve ma a semplice richiesta di una delle parti, accreditando o addebitando il relativo importo, a seconda del caso, ogni volta che siano maturate le condizioni di cui al presente comma, entro i successivi 60 (sessanta giorni), a cura della direzione lavori qualora non sia ancora stato emesso il certificato di collaudo provvisorio o il certificato di regolare esecuzione ⁽³⁶⁾, a cura del responsabile del procedimento in ogni altro caso;

(per interventi finanziati o cofinanziati dal CIPE, aggiungere la seguente lettera)

- e) l'utilizzo delle somme di cui alla lettera a) deve essere autorizzato dal CIPE.

(per i contratti la cui durata prevista non è superiore a 2 anni)

- 3. Fermo restando quanto previsto al comma 2, qualora, per cause non imputabili all'appaltatore, la durata dei lavori si protragga fino a superare i due anni dal loro inizio, al contratto si applica il prezzo chiuso, consistente nel prezzo dei lavori al netto del ribasso d'asta, aumentato di una percentuale, determinata con decreto ministeriale, da applicarsi, nel caso in cui la differenza tra il tasso di inflazione reale e il tasso di inflazione programmato nell'anno precedente sia superiore al 2 per cento, all'importo dei lavori ancora da eseguire per ogni anno intero previsto per l'ultimazione dei lavori stessi.

(oppure, in alternativa, per i lavori la cui durata prevista è superiore a 2 anni)

- 3. Fermo restando quanto previsto al comma 2, al contratto si applica il prezzo chiuso, consistente nel prezzo dei lavori al netto del ribasso d'asta, aumentato di una percentuale, determinata con decreto ministeriale, da applicarsi, nel caso in cui la differenza tra il tasso di inflazione reale e il tasso di inflazione programmato nell'anno precedente sia superiore al 2 per cento, all'importo dei lavori ancora da eseguire per ogni anno intero previsto per l'ultimazione dei lavori stessi.

Art. 28 - Cessione del contratto e cessione dei crediti

- 1. E' vietata la cessione del contratto sotto qualsiasi forma; ogni atto contrario è nullo di diritto.
- 2. E' ammessa la cessione dei crediti, ai sensi del combinato disposto dell'articolo 117 del Codice dei contratti e della legge 21 febbraio 1991, n. 52, a condizione che il cessionario sia un istituto bancario o un intermediario finanziario iscritto nell'apposito Albo presso la Banca d'Italia e che il contratto di cessione, in originale o in copia autenticata, sia trasmesso alla Stazione appaltante prima o contestualmente al certificato di pagamento sottoscritto dal R.U.P..

CAPO 5 - CONTABILIZZAZIONE E LIQUIDAZIONE DEI LAVORI

Art. 29 - Lavori a misura

- 1. La misurazione e la valutazione dei lavori a misura sono effettuate secondo le specificazioni date nelle norme del presente capitolato e nell'enunciazione delle singole voci in elenco; in caso diverso sono utilizzate per la valutazione dei lavori le dimensioni nette delle opere eseguite rilevate in loco, senza che l'appaltatore possa far valere criteri di misurazione o coefficienti moltiplicatori che modificano le quantità realmente poste in opera.
- 2. Non sono comunque riconosciuti nella valutazione ingrossamenti o aumenti dimensionali di alcun genere non rispondenti ai disegni di progetto se non saranno stati preventivamente autorizzati dal direttore dei lavori.
- 3. Nel corrispettivo per l'esecuzione dei lavori a misura s'intende sempre compresa ogni spesa occorrente per dare l'opera compiuta sotto le condizioni stabilite dal presente capitolato e secondo i tipi indicati e previsti negli atti progettuali.
- 4. La contabilizzazione delle opere e delle forniture verrà effettuata applicando alle quantità eseguite i prezzi unitari dell'elenco dei prezzi unitari di cui all'articolo 3, comma 3, del presente capitolato.
- 5. Gli oneri per la sicurezza, di cui all'articolo 2, comma 1, lettera b), come evidenziati al rigo b) della tabella «B», integrante il presente capitolato, per la parte prevista a misura sono valutati sulla base dei prezzi di cui all'elenco allegato al presente capitolato, con le quantità rilevabili ai sensi del presente articolo.

Art. 30 - Lavori a corpo

1. Qualora in corso d'opera debbano essere introdotte variazioni ai lavori ai sensi degli articoli 37 o 38, e per tali variazioni la direzione lavori, sentito il R.U.P. e con l'assenso dell'appaltatore, possa essere definito un prezzo complessivo onnicomprensivo, esse possono essere preventivate "a corpo".
2. Nei casi di cui al comma 1, qualora il prezzo complessivo non siano valutabile mediante l'utilizzo dei prezzi unitari di elenco, si procede mediante la formazione dei nuovi prezzi ai sensi dell'articolo 39. Il corrispettivo per il lavoro a corpo, a sua volta assoggettato al ribasso d'asta, resta fisso e invariabile senza che possa essere invocata dalle parti contraenti alcuna verifica sulla misura o sul valore attribuito alla quantità di detti lavori.
3. Nel corrispettivo per l'esecuzione dell'eventuale lavoro a corpo s'intende sempre compresa ogni spesa occorrente per dare l'opera compiuta sotto le condizioni stabilite dal presente capitolato e secondo i tipi indicati e previsti negli atti progettuali. Pertanto nessun compenso può essere richiesto per lavori, forniture e prestazioni che, ancorché non esplicitamente specificati nella descrizione dei lavori a corpo, siano rilevabili dagli elaborati grafici o viceversa. Lo stesso dicasi per lavori, forniture e prestazioni che siano tecnicamente e intrinsecamente indispensabili alla funzionalità, completezza e corretta realizzazione dell'opera appaltata secondo le regole dell'arte.
4. La contabilizzazione dell'eventuale lavoro a corpo è effettuata applicando all'importo del medesimo, al netto del ribasso contrattuale, le percentuali convenzionali relative alle singole categorie di lavoro indicate in perizia, di ciascuna delle quali va contabilizzata la quota parte in proporzione al lavoro eseguito.
5. La realizzazione di sistemi e sub-sistemi di impianti tecnologici per i quali sia previsto un prezzo contrattuale unico non costituiscono lavoro a corpo.
6. Gli oneri per la sicurezza, di cui all'articolo 2, comma 1, lettera b), come evidenziati al rigo b) della tabella «B», integrante il presente capitolato, sono valutati in base all'importo previsto separatamente dall'importo dei lavori negli atti progettuali e sul bando di gara, secondo la percentuale stabilita negli atti di progetto o di perizia, intendendosi come eseguita e liquidabile la quota parte proporzionale a quanto eseguito.

Art. 31 - Lavori in economia

1. La contabilizzazione dei lavori in economia è effettuata secondo i prezzi unitari contrattuali per l'importo delle prestazioni e delle somministrazioni fatte dall'impresa stessa, con le modalità previste dall'articolo 153 del regolamento generale.
2. Gli oneri per la sicurezza, di cui all'articolo 2, comma 1, lettera b), come evidenziati al rigo b) della tabella «B», integrante il presente capitolato, per la parte eseguita in economia, sono contabilizzati separatamente con gli stessi criteri.

Art. 32 - Valutazione dei manufatti e dei materiali a piè d'opera

1. Non sono valutati i manufatti ed i materiali a piè d'opera, ancorché accettati dalla direzione dei lavori. *(oppure, in alternativa, utilizzare i seguenti 3 commi)* ⁽³⁷⁾
 1. I manufatti relativi a⁽³⁸⁾, il cui valore è superiore alla spesa per la loro messa in opera, se forniti in cantiere e accettati dalla direzione dei lavori, sono accreditati nella contabilità delle rate di acconto di cui all'articolo 23 anche prima della loro messa in opera, per la metà del prezzo a piè d'opera, come stabilito⁽³⁹⁾ presente capitolato.
 2. In sede di contabilizzazione delle rate di acconto di cui all'articolo 23, all'importo dei lavori eseguiti è aggiunta la metà di quello dei materiali provvisti a piè d'opera, destinati ad essere impiegati in opere definitive facenti parte dell'appalto ed accettati dal direttore dei lavori, da valutarsi a prezzo di contratto o, in difetto, ai prezzi di stima.
 3. I materiali e i manufatti portati in contabilità rimangono a rischio e pericolo dell'appaltatore, e possono sempre essere rifiutati dal direttore dei lavori.

CAPO 6 - CAUZIONI E GARANZIE

Art. 33 - Cauzione provvisoria

1. Ai sensi dell'articolo 75, commi 1 e 2, del Codice dei contratti e dell'articolo 100 del Regolamento generale, è richiesta una cauzione provvisoria di euro, pari al 2% (due per cento) dell'importo preventivato dei lavori da appaltare, comprensivo degli oneri per la sicurezza, da prestare al momento della presentazione dell'offerta.
2. Ai sensi dell'articolo 100 del Regolamento generale, la cauzione provvisoria di cui al comma 1 può

essere prestata:

- a) in contanti o in titoli del debito pubblico garantiti dallo Stato al corso del giorno del deposito, presso una sezione di tesoreria provinciale o presso le aziende autorizzate, a titolo di pegno a favore della stazione appaltante;
 - b) mediante fideiussione bancaria o polizza assicurativa fideiussoria in conformità alla scheda tecnica 1.1, allegata al decreto ministeriale 12 marzo 2004, n. 123, in osservanza delle clausole di cui allo schema tipo 1.1 allegato al predetto decreto, con particolare riguardo alle prescrizioni di cui all'articolo 75, commi 4, 5, 6 e 8, del Codice dei contratti.
3. La cauzione provvisoria, se prestata nelle forme di cui al comma 2, lettera a), deve essere accompagnata dall'impegno di un fideiussore verso il concorrente a rilasciare garanzia fideiussoria a titolo di cauzione definitiva nel caso di aggiudicazione da parte del concorrente dell'appalto o della concessione.
 4. Sono vietate forme di cauzione diverse da quelle di cui al comma 2 e, in particolare, è vietata la cauzione prestata mediante assegni di conto di corrispondenza o assegni circolari.
 5. In caso di associazione temporanea di imprese la garanzia deve riportare l'indicazione di tutte le imprese associate.

Art. 34 - Garanzia fideiussoria o cauzione definitiva

1. Ai sensi dell'articolo 113, comma 1, del Codice dei contratti, e dell'articolo 101 del regolamento generale, è richiesta una garanzia fideiussoria, a titolo di cauzione definitiva, pari al 10% (dieci per cento) dell'importo contrattuale; qualora l'aggiudicazione sia fatta in favore di un'offerta inferiore all'importo a base d'asta in misura superiore al 10 per cento, la garanzia fideiussoria è aumentata di tanti punti percentuali quanti sono quelli eccedenti il 10 per cento; qualora il ribasso sia superiore al 20 per cento, l'aumento è di due punti percentuali per ogni punto di ribasso eccedente la predetta misura percentuale.
2. La garanzia fideiussoria è prestata mediante atto di fideiussione rilasciato da una banca o da un intermediario finanziario autorizzato o polizza fideiussoria rilasciata da un'impresa di assicurazione, in conformità alla scheda tecnica 1.2, allegata al decreto ministeriale 12 marzo 2004, n. 123, in osservanza delle clausole di cui allo schema tipo 1.2 allegato al predetto decreto, con particolare riguardo alle prescrizioni di cui all'articolo 113, commi 2 e 3, del Codice dei contratti. La garanzia è presentata in originale alla Stazione appaltante prima della formale sottoscrizione del contratto, anche limitatamente alla scheda tecnica.
3. La garanzia è progressivamente svincolata a misura dell'avanzamento dell'esecuzione, nel limite massimo del 75 per cento dell'iniziale importo garantito; lo svincolo è automatico, senza necessità di benestare del committente, con la sola condizione della preventiva consegna all'istituto garante, da parte dell'appaltatore o del concessionario, degli stati di avanzamento dei lavori o di analogo documento, in originale o in copia autentica, attestanti l'avvenuta esecuzione.
4. La garanzia, per il rimanente ammontare residuo del 25 per cento, cessa di avere effetto ed è svincolata automaticamente all'emissione del certificato di collaudo provvisorio oppure del certificato di regolare esecuzione; lo svincolo e l'estinzione avvengono di diritto, senza necessità di ulteriori atti formali, richieste, autorizzazioni, dichiarazioni liberatorie o restituzioni.
5. La Stazione appaltante può avvalersi della garanzia fideiussoria, parzialmente o totalmente, per le spese dei lavori da eseguirsi d'ufficio nonché per il rimborso delle maggiori somme pagate durante l'appalto in confronto ai risultati della liquidazione finale; l'incameramento della garanzia avviene con atto unilaterale della Stazione appaltante senza necessità di dichiarazione giudiziale, fermo restando il diritto dell'appaltatore di proporre azione innanzi l'autorità giudiziaria ordinaria.
6. La garanzia fideiussoria è tempestivamente reintegrata nella misura legale di cui al combinato disposto dei commi 1 e 3 qualora, in corso d'opera, sia stata incamerata, parzialmente o totalmente, dalla Stazione appaltante; in caso di variazioni al contratto per effetto di successivi atti di sottomissione, la medesima garanzia può essere ridotta in caso di riduzione degli importi contrattuali, mentre non è integrata in caso di aumento degli stessi importi fino alla concorrenza di un quinto dell'importo originario.

Art. 35 – Riduzione delle garanzie

1. Ai sensi degli articoli 40, comma 7, e 75, comma 7, del Codice dei contratti, l'importo della cauzione provvisoria di cui all'articolo 33 e l'importo della garanzia fideiussoria di cui all'articolo 34 sono ridotti al 50 per cento per i concorrenti ai quali sia stata rilasciata, da organismi accreditati ai sensi delle norme europee della serie UNI CEI EN 45012 e della serie UNI CEI EN ISO/IEC 17000, la certificazione del sistema di qualità conforme alle norme europee della serie UNI CEI ISO 9001:2000, oppure la dichiarazione della presenza di elementi significativi e tra loro correlati di tale sistema, di cui all'articolo 2, comma 1, lettera q) oppure lettera r), del d.P.R. n. 34 del 2000.

2. In caso di associazione temporanea di concorrenti di tipo orizzontale le riduzioni di cui al presente articolo sono accordate qualora il possesso del requisito di cui al comma 1 sia comprovato da tutte le imprese in associazione.
3. In caso di associazione temporanea di concorrenti di tipo verticale le riduzioni di cui al presente articolo sono accordate esclusivamente per le quote di incidenza delle lavorazioni appartenenti alle categorie assunte integralmente da imprese in associazione in possesso del requisito di cui al comma 1; tale beneficio non è frazionabile tra imprese che assumono lavorazioni appartenenti alla medesima categoria.
4. Il possesso del requisito di cui al comma 1 è comprovato dall'annotazione in calce alla attestazione SOA ai sensi dell'articolo 4, comma 3, del d.P.R. n. 34 del 2000.
5. In deroga a quanto previsto dal comma 4, il possesso del requisito di cui al comma 1 può essere comprovato dalla certificazione rilasciata dall'organismo accreditato qualora:
 - a) l'impresa abbia utilizzato, per la gara e per l'eventuale aggiudicazione, una qualificazione per una classifica non superiore alla II;
 - b) l'impresa sia in possesso di attestazione SOA in corso di validità ma il possesso del requisito di cui al comma 1 non sia stato ancora annotato sulla predetta attestazione, a condizione che l'impresa abbia già presentato istanza alla SOA per il relativo aggiornamento;
 - c) l'impresa non sia tenuta al possesso dell'attestazione SOA. ⁽⁴⁰⁾
6. In caso di avvalimento ai sensi dell'articolo 49 del Codice dei contratti, per beneficiare della riduzione di cui al comma 1, il requisito della qualità deve essere posseduto in ogni caso dall'impresa partecipante e aggiudicataria, indipendentemente dalla circostanza che sia posseduto dall'impresa ausiliaria. L'impresa ausiliaria deve essere in possesso del predetto requisito solo in relazione all'obbligo di cui all'articolo 4 del d.P.R. n. 34 del 2000. ⁽⁴¹⁾

Art. 36 - Obblighi assicurativi a carico dell'impresa

1. Ai sensi dell'articolo 129, comma 1, del Codice dei contratti, e dell'articolo 103, del regolamento generale, l'appaltatore è obbligato, contestualmente alla sottoscrizione del contratto, a produrre una polizza assicurativa che tenga indenne la Stazione appaltante da tutti i rischi di esecuzione e che preveda anche una garanzia di responsabilità civile per danni causati a terzi nell'esecuzione dei lavori. La polizza assicurativa è prestata da un'impresa di assicurazione autorizzata alla copertura dei rischi ai quali si riferisce l'obbligo di assicurazione.
 2. La copertura delle predette garanzie assicurative decorre dalla data di consegna dei lavori e cessa alle ore 24 del giorno di emissione del certificato di collaudo provvisorio o del certificato di regolare esecuzione ⁽⁴²⁾ e comunque decorsi 12 (dodici) mesi dalla data di ultimazione dei lavori risultante dal relativo certificato; in caso di emissione di collaudo provvisorio o di certificato di regolare esecuzione ⁽⁴³⁾ per parti determinate dell'opera, la garanzia cessa per quelle parti e resta efficace per le parti non ancora collaudate; a tal fine l'utilizzo da parte della Stazione appaltante secondo la destinazione equivale, ai soli effetti della copertura assicurativa, ad emissione del certificato di collaudo provvisorio. Il premio è stabilito in misura unica e indivisibile per le coperture di cui ai commi 3 e 4. Le garanzie assicurative sono efficaci anche in caso di omesso o ritardato pagamento delle somme dovute a titolo di premio da parte dell'esecutore fino ai successivi due mesi e devono essere prestate in conformità allo schema-tipo
- 2.3 allegato al d.m. attività produttive 12 marzo 2004, n. 123.
3. La garanzia assicurativa contro tutti i rischi di esecuzione da qualsiasi causa determinati deve coprire tutti i danni subiti dalla Stazione appaltante a causa del danneggiamento o della distruzione totale o parziale di impianti e opere, anche preesistenti, salvo quelli derivanti da errori di progettazione, insufficiente progettazione, azioni di terzi o cause di forza maggiore; tale polizza deve essere stipulata nella forma «Contractors All Risks» (C.A.R.) e deve:
 - a) prevedere una somma assicurata non inferiore a:

euro.....	⁽⁴⁴⁾ , di cui: ⁽⁴⁵⁾
partita 1) per le opere oggetto del contratto:	euro.....,
partita 2) per le opere preesistenti:	euro.....,
partita 3) per demolizioni e sgomberi:	euro
 - b) essere integrata in relazione alle somme assicurate in caso di approvazione di lavori aggiuntivi affidati a qualsiasi titolo all'appaltatore.
 4. La garanzia assicurativa di responsabilità civile per danni causati a terzi (R.C.T.) deve essere stipulata per una so
 5. Qualora il contratto di assicurazione preveda importi o percentuali di scoperto o di franchigia, queste condizioni:
 - a) in relazione all'assicurazione contro tutti i rischi di esecuzione di cui al comma 3, tali franchigie o scoperti non sono opponibili alla Stazione appaltante;
(opzione possibile anche se sconsigliata vivamente) ⁽⁴⁷⁾
 - a) in relazione all'assicurazione contro tutti i rischi di esecuzione di cui al comma 3, la Stazione

appaltante riconosce i seguenti scoperti e le seguenti franchigie, per le quali l'indennizzo resta comunque a carico dell'appaltatore e può essere recuperato avvalendosi della garanzia fideiussoria o di ogni altro credito vantato dall'appaltatore medesimo nei confronti della Stazione appaltante:

partita 1) scoperto %, minimo euro massimo euro franchigia euro
partita 2) scoperto %, minimo euro massimo euro franchigia euro
partita 3) scoperto %, minimo euro massimo euro franchigia euro

(in ogni caso)

b) in relazione all'assicurazione di responsabilità civile di cui al comma 4, tali franchigie o scoperti non sono opponibili alla Stazione appaltante. ⁽⁴⁸⁾

6. Le garanzie di cui ai commi 3 e 4, prestate dall'appaltatore coprono senza alcuna riserva anche i danni causati dalle imprese subappaltatrici e subfornitrici. Qualora l'appaltatore sia un'associazione temporanea di concorrenti, giusto il regime delle responsabilità disciplinato dall'articolo 37, comma 5, del Codice dei contratti, e dall'articolo 108, comma 1, del regolamento generale, le stesse garanzie assicurative prestate dalla mandataria capogruppo coprono senza alcuna riserva anche i danni causati dalle imprese mandanti.

(solo per i lavori per i quali sia previsto un periodo di garanzia, aggiungere il seguente comma)

7. Ai sensi dell'articolo 103, comma 3, secondo periodo, del regolamento generale le garanzie di cui al comma 3, limitatamente alla lettera a), partita 1), e al comma 4, sono estese fino a ⁽⁴⁹⁾ mesi

dopo la data dell'emissione del certificato di collaudo provvisorio o del certificato di regolare esecuzione ⁽⁵⁰⁾; a tale scopo:

- a) l'estensione deve risultare dalla polizza assicurativa in conformità alla scheda tecnica 2.3 allegata al d.m. 12 marzo 2004, n. 123;
b) l'assicurazione copre i danni dovuti a causa risalente al periodo di esecuzione o dovuti a fatto dell'appaltatore nelle operazioni di manutenzione previste tra gli obblighi del contratto d'appalto;
c) restano ferme le condizioni di cui ai commi 5 e 6.

(solo per lavori di importo superiore a 10.556.000 euro, aggiungere i seguenti commi)

8. Prima dell'emissione del certificato di collaudo provvisorio, l'appaltatore si obbliga a presentare una polizza assicurativa indennitaria decennale postuma ai sensi dell'articolo 129, comma 2, del Codice dei contratti e dell'articolo 104 del regolamento generale, con decorrenza dalla data emissione del predetto certificato e cessazione alla scadenza del decimo anno dalla stessa data. Il premio è stabilito in misura unica e indivisibile per le coperture di cui alle lettere a) e b). Le garanzie assicurative sono efficaci anche in caso di omesso o ritardato pagamento delle somme dovute a titolo di premio da parte dell'esecutore fino ai successivi due mesi e devono essere prestate in conformità allo schema-tipo 2.3 allegato al d.m. attività produttive 12 marzo 2004, n. 123. Tale polizza deve prevedere:

- a) la copertura dei danni derivanti dai rischi di rovina totale o parziale dell'opera, oppure dei rischi derivanti da gravi difetti costruttivi, con un limite di indennizzo di euro ⁽⁵¹⁾ e una somma assicurata non inferiore al costo di ricostruzione a nuovo dell'opera, stabilito in euro ⁽⁵²⁾, di cui ⁽⁵³⁾

partita 1) per le opere oggetto del contratto: euro ⁽⁵⁴⁾

partita 2) per demolizioni e sgomberi: euro

- b) la copertura per la responsabilità civile verso terzi per una somma assicurata (massimale/sinistro) non inferiore ad euro ⁽⁵⁵⁾
c) che gli importi di cui alla lettera a), siano rivalutati annualmente in base agli indici ISTAT o, se più favorevoli alla stazione appaltante, in base alla variazione del prezzario regionale relativi ai costi di costruzione.

9. Qualora il contratto di assicurazione relativo alla polizza indennitaria decennale preveda importi o percentuali di scoperto o di franchigia, queste condizioni:

- a) in relazione all'assicurazione contro tutti i rischi di esecuzione di cui al comma 8, lettera a), tali franchigie o scoperti non sono opponibili alla Stazione appaltante;

(opzione possibile anche se sconsigliata vivamente) ⁽⁵⁶⁾

- a) in relazione all'assicurazione contro tutti i rischi di esecuzione di cui al comma 8, lettera a), la Stazione appaltante riconosce i seguenti scoperti e le seguenti franchigie, per le quali l'indennizzo resta comunque a carico dell'appaltatore e può essere recuperato avvalendosi della garanzia fideiussoria o di ogni altro credito vantato dall'appaltatore medesimo nei confronti della Stazione appaltante:

partita 1) scoperto %, minimo euro massimo euro franchigia euro.....,

partita 2) scoperto %, minimo euro massimo euro franchigia euro

(in ogni caso)

b) in relazione all'assicurazione di responsabilità civile di cui al comma 8, lettera b), tali franchigie o scoperti non sono opponibili alla Stazione appaltante. ⁽⁵⁷⁾

CAPO 7 - DISPOSIZIONI PER L'ESECUZIONE

Art. 37 - Variazione dei lavori

1. La Stazione appaltante si riserva la facoltà di introdurre nelle opere oggetto dell'appalto quelle varianti che a suo insindacabile giudizio ritenga opportune, senza che per questo l'impresa appaltatrice possa pretendere compensi all'infuori del pagamento a conguaglio dei lavori eseguiti in più o in meno con l'osservanza delle prescrizioni ed entro i limiti stabiliti dagli articoli 10 e 11 del capitolato generale d'appalto, dagli articoli 45, comma 8, 134 e 135 del regolamento generale e dall'articolo 132 del Codice dei contratti.
2. Non sono riconosciute varianti al progetto esecutivo, prestazioni e forniture extra contrattuali di qualsiasi genere, eseguite senza preventivo ordine scritto della direzione lavori, recante anche gli estremi dell'approvazione da parte della Stazione appaltante, ove questa sia prescritta dalla legge o dal regolamento.
3. Qualunque reclamo o riserva che l'appaltatore si credesse in diritto di opporre, deve essere presentato per iscritto alla direzione lavori prima dell'esecuzione dell'opera oggetto della contestazione. Non sono prese in considerazione domande di maggiori compensi su quanto stabilito in contratto, per qualsiasi natura o ragione, qualora non vi sia accordo preventivo scritto prima dell'inizio dell'opera oggetto di tali richieste.
4. Non sono considerati varianti ai sensi del comma 1 gli interventi disposti dal direttore dei lavori per risolvere aspetti di dettaglio, che siano contenuti entro un importo non superiore al ⁽⁵⁸⁾ per cento delle categorie omogenee di lavori dell'appalto, come individuate nella tabella «B» allegata al presente capitolato, e che non comportino un aumento dell'importo del contratto stipulato.
5. Sono ammesse, nell'esclusivo interesse della Stazione appaltante, le varianti, in aumento o in diminuzione, finalizzate al miglioramento dell'opera e alla sua funzionalità, sempre che non comportino modifiche sostanziali e siano motivate da obiettive esigenze derivanti da circostanze sopravvenute e imprevedibili al momento della stipula del contratto. L'importo in aumento relativo a tali varianti non può superare il 5 per cento dell'importo originario del contratto e deve trovare copertura nella somma stanziata per l'esecuzione dell'opera.
6. Salvo i casi di cui ai commi 4 e 5, è sottoscritto un atto di sottomissione quale appendice contrattuale, che deve indicare le modalità di contrattazione e contabilizzazione delle lavorazioni in variante.

Art. 38 – Varianti per errori od omissioni progettuali

1. Qualora, per il manifestarsi di errori od omissioni imputabili alle carenze del progetto esecutivo, si rendessero necessarie varianti che possono pregiudicare, in tutto o in parte, la realizzazione dell'opera oppure la sua utilizzazione, e che sotto il profilo economico eccedano il quinto dell'importo originario del contratto, la Stazione appaltante procede alla risoluzione del contratto con indizione di una nuova gara alla quale è invitato l'appaltatore originario.
2. In tal caso la risoluzione del contratto comporta il pagamento dei lavori eseguiti, dei materiali utili e del 10 per cento dei lavori non eseguiti, fino a quattro quinti dell'importo del contratto originario.
3. Nei casi di cui al presente articolo i titolari dell'incarico di progettazione sono responsabili dei danni subiti dalla Stazione appaltante; ai fini del presente articolo si considerano errore od omissione di progettazione l'inadeguata valutazione dello stato di fatto, la mancata od erronea identificazione della normativa tecnica vincolante per la progettazione, il mancato rispetto dei requisiti funzionali ed economici prestabiliti e risultanti da prova scritta, la violazione delle norme di diligenza nella predisposizione degli elaborati progettuali.

Art. 39 - Prezzi applicabili ai nuovi lavori e nuovi prezzi

1. Le eventuali variazioni sono valutate mediante l'applicazione dei prezzi di cui all'elenco prezzi contrattuale come determinati ai sensi dell'articolo 3, commi 3 e 4.
2. Qualora tra i prezzi di cui all'elenco prezzi contrattuale come determinati ai sensi dell'articolo 3, commi 3 e 4, non siano previsti prezzi per i lavori in variante, si procede alla formazione di nuovi prezzi, mediante apposito verbale di concordamento, con i criteri di cui all'articolo 136 del regolamento generale.

CAPO 8 - DISPOSIZIONI IN MATERIA DI SICUREZZA

Art. 40 - Adempimenti preliminari in materia di sicurezza

1. Ai sensi dell'articolo 90, comma 9, e dell'allegato XVII al D.Lgs 81/2008, l'appaltatore deve trasmettere alla Stazione appaltante, entro il termine prescritto da quest'ultima con apposita richiesta o, in assenza di questa, entro 30 giorni dall'aggiudicazione definitiva e comunque prima della redazione del verbale di consegna dei lavori qualora questi siano iniziati nelle more della stipula del contratto:

a. una dichiarazione dell'organico medio annuo, distinto per qualifica, corredata dagli estremi delle denunce dei lavoratori effettuate all'Istituto nazionale della previdenza sociale (INPS), all'Istituto nazionale assicurazione infortuni sul lavoro (INAIL) e alle casse edili;

b. una dichiarazione relativa al contratto collettivo stipulato dalle organizzazioni sindacali comparativamente più rappresentative, applicato ai lavoratori dipendenti;

c. il certificato della Camera di Commercio, Industria, Artigianato e Agricoltura, in corso di validità, con l'indicazione antimafia di cui agli articoli 6 e 9 del D.P.R. 252/1998, oppure, in alternativa, ai fini dell'acquisizione d'ufficio, l'indicazione della propria esatta ragione sociale, numeri di codice fiscale e di partita IVA, numero REA;

d. il DURC, in originale ai sensi dell'articolo 66 oppure, in alternativa, ai fini dell'acquisizione d'ufficio, l'indicazione dei codici INPS, INAIL e Cassa Edile ed il contratto collettivo nazionale di lavoro applicato dall'Appaltatore;

e. il documento di valutazione dei rischi di cui al combinato disposto degli articoli 17, comma 1, lettera a), e 28, commi 1, 1-bis, 2 e 3, del D.Lgs 81/2008. Ai sensi dell'articolo 29, comma 5, secondo periodo, del D.Lgs 81/2008, se l'impresa occupa fino a 10 lavoratori, la valutazione dei rischi, fino alla scadenza del diciottesimo mese successivo alla data di entrata in vigore del decreto interministeriale di cui all'articolo 6, comma 8, lettera f), del predetto D.Lgs 81/2008 e, comunque, non oltre il 30 giugno 2012, la valutazione dei rischi può essere autocertificata;

f. una dichiarazione di non essere destinatario di provvedimenti di sospensione o di interdizione di cui all'articolo 14 del D.Lgs 81/2008.

2. Entro gli stessi termini di cui al comma 1, l'appaltatore deve trasmettere al coordinatore per l'esecuzione il nominativo e i recapiti:

a. del proprio Responsabile del servizio prevenzione e protezione di cui all'articolo 31 del D.Lgs 81/2008.

b. del proprio Medico competente di cui all'articolo 38 del D.Lgs 81/2008;

c. l'accettazione del piano di sicurezza e di coordinamento di cui all'articolo 56, con le eventuali richieste di adeguamento di cui all'articolo 57;

d. il piano operativo di sicurezza di ciascuna impresa operante in cantiere, fatto salvo l'eventuale differimento ai sensi dell'articolo 58.

3. Gli adempimenti di cui ai commi 1 e 2 devono essere assolti:

a. dall'appaltatore, comunque organizzato anche nelle forme di cui alle lettere b), c), d) ed e), nonché, tramite questi, dai subappaltatori;

b. dal consorzio di cooperative o di imprese artigiane, oppure dal consorzio stabile, qualora il consorzio intenda eseguire i lavori direttamente con la propria organizzazione consortile;

c. dalla consorziata del consorzio di cooperative o di imprese artigiane, oppure del consorzio stabile, che il consorzio ha indicato per l'esecuzione dei lavori, qualora il consorzio sia privo di personale deputato alla esecuzione dei lavori; qualora siano state individuate più imprese consorziate esecutrici dei lavori gli adempimenti devono essere assolti da tutte le imprese consorziate indicate, per quanto di pertinenza di ciascuna di esse, per il tramite di una di esse appositamente individuata, sempre che questa abbia espressamente accettato tale individuazione;

d. da tutte le imprese raggruppate, per quanto di pertinenza di ciascuna di esse, per il tramite dell'impresa mandataria, qualora l'appaltatore sia un raggruppamento temporaneo; l'impresa affidataria, ai fini dell'articolo 89, comma 1, lettera i), del D.Lgs 81/2008 è individuata nella mandataria, come risultante dell'atto di mandato;

e. da tutte le imprese consorziate, per quanto di pertinenza di ciascuna di esse, per il tramite dell'impresa individuata con l'atto costitutivo o lo statuto del consorzio, qualora l'appaltatore sia un consorzio ordinario; l'impresa affidataria, ai fini dell'articolo 89, comma 1, lettera i), del D.Lgs 81/2008 è individuata con il predetto atto costitutivo o statuto del consorzio;

f. dai lavoratori autonomi che prestano la loro opera in cantiere.

4. Fermo restando quanto previsto dai precedenti articoli, l'impresa affidataria comunica alla Stazione appaltante gli opportuni atti di delega di cui all'articolo 16 del D.Lgs 81/2008.

5. L'appaltatore deve assolvere gli adempimenti di cui ai commi 1 e 2, anche nel corso dei lavori ogni qualvolta nel cantiere operi legittimamente un'impresa esecutrice o un lavoratore autonomo non previsti inizialmente.

Art. 41 - Norme di sicurezza generali e sicurezza nel cantiere

1. Anche ai sensi, ma non solo, dell'articolo 97, comma 1, del D.Lgs 81/2008, l'appaltatore è obbligato:

- a. ad osservare le misure generali di tutela di cui agli articoli 15, 17, 18 e 19 del D.Lgs 81/2008 e all'allegato XIII allo stesso decreto nonché le altre disposizioni del medesimo decreto applicabili alle lavorazioni previste nel cantiere;
 - b. a rispettare e curare il pieno rispetto di tutte le norme vigenti in materia di prevenzione degli infortuni e igiene del lavoro e in ogni caso in condizione di permanente sicurezza e igiene, nell'osservanza delle disposizioni degli articoli da 108 a 155 del D.Lgs 81/2008 e degli allegati XVII, XVIII, XIX, XX, XXII, XXIV, XXV, XXVI, XXVII, XXVIII, XXIX, XXX, XXXI, XXXII, XXXIII, XXXIV, XXXV e XLI, allo stesso decreto;
 - c. a verificare costantemente la presenza di tutte le condizioni di sicurezza dei lavori affidati;
 - d. ad osservare le disposizioni del vigente Regolamento Locale di Igiene, per quanto attiene la gestione del cantiere, in quanto non in contrasto con le disposizioni di cui al comma 1.
2. L'appaltatore predispone, per tempo e secondo quanto previsto dalle vigenti disposizioni, gli appositi piani per la riduzione del rumore, in relazione al personale e alle attrezzature utilizzate.
 3. L'appaltatore garantisce che le lavorazioni, comprese quelle affidate ai subappaltatori, siano eseguite secondo il criterio «incident and injury free».
 4. L'appaltatore non può iniziare o continuare i lavori qualora sia in difetto nell'applicazione di quanto stabilito all'articolo 42, 43, 44.
 5. Qualsiasi attività lavorativa nel settore degli ambienti sospetti di inquinamento o confinati può essere svolta unicamente da imprese o lavoratori autonomi qualificati in ragione del possesso di tutti i requisiti indicati dal D.P.R. 177/2011:
 - a. integrale applicazione delle vigenti disposizioni in materia di valutazione dei rischi, sorveglianza sanitaria e misure di gestione delle emergenze;
 - b. presenza di personale, in percentuale non inferiore del 30% della forza lavoro, con esperienza almeno triennale relativa a lavori in ambienti sospetti di inquinamento o confinati;
 - c. avvenuta effettuazione di attività di informazione e formazione di tutto il personale, ivi compreso il datore di lavoro ove impiegato, per attività lavorative in ambienti sospetti di inquinamento o confinati, specificamente mirato alla conoscenza dei fattori di rischio propri di tale attività, oggetto di verifiche di apprendimento e aggiornamento;
 - d. possesso di dispositivi di protezione individuale, strumentazione e attrezzature di lavoro idonei alla prevenzione dei rischi propri delle attività lavorative in ambienti sospetti di inquinamento o confinati e avvenuta effettuazione di attività di addestramento all'uso corretto di tali dispositivi, strumentazione e attrezzature;
 - e. avvenuta effettuazione di attività di addestramento di tutto il personale impiegato per le attività lavorative in ambienti sospetti di inquinamento o confinati.

Art. 42 - Piano di sicurezza e di coordinamento

1. L'appaltatore è obbligato ad osservare scrupolosamente e senza riserve o eccezioni il piano di sicurezza e di coordinamento predisposto dal coordinatore per la sicurezza e messo a disposizione da parte della Stazione appaltante, ai sensi dell'articolo 100 del D.Lgs 81/2008, in conformità all'allegato XV, punti 1 e 2, al citato D.Lgs 81/2008, corredato dal computo metrico estimativo dei costi per la sicurezza di cui al punto 4 dello stesso allegato, determinati nell'articolo 2 del presente Capitolato speciale.
2. L'obbligo di cui al comma 1 è esteso altresì:
 - a. alle eventuali modifiche e integrazioni disposte autonomamente dal coordinatore per la sicurezza in fase di esecuzione in seguito a sostanziali variazioni alle condizioni di sicurezza sopravvenute alla precedente versione del piano di sicurezza e di coordinamento;
 - b. alle eventuali modifiche e integrazioni approvate o accettate dal coordinatore per la sicurezza in fase di esecuzione ai sensi dell'articolo 57.
3. Il periodo necessario alla conclusione degli adempimenti di cui al comma 2, lettera a), costituisce automatico differimento dei termini di ultimazione di cui all'articolo 16 e nelle more degli stessi adempimenti:
 - a. qualora i lavori non possano utilmente iniziare non decorre il termine per l'inizio dei lavori di cui all'articolo 15, dandone atto nel verbale di consegna;
 - b. qualora i lavori non possano utilmente proseguire si provvede sospensione e alla successiva ripresa dei lavori ai sensi degli articoli 18 e 19.

Art. 43 - Modifiche e integrazioni al piano di sicurezza e di coordinamento

1. L'appaltatore può presentare al coordinatore per la sicurezza in fase di esecuzione una o più proposte motivate di modificazione o di integrazione al piano di sicurezza e di coordinamento, nei seguenti casi:
 - a. per adeguarne i contenuti alle proprie tecnologie oppure quando ritenga di poter meglio garantire la sicurezza nel cantiere sulla base della propria esperienza, anche in seguito alla consultazione obbligatoria e preventiva dei rappresentanti per la sicurezza dei propri lavoratori o a rilievi da parte degli organi di vigilanza;
 - b. per garantire il rispetto delle norme per la prevenzione degli infortuni e la tutela della salute dei lavoratori eventualmente disattese nel piano di sicurezza, anche in seguito a rilievi o prescrizioni degli organi di vigilanza.

2. L'appaltatore ha il diritto che il coordinatore per la sicurezza in fase di esecuzione si pronunci tempestivamente, con atto motivato da annotare sulla documentazione di cantiere, sull'accoglimento o il rigetto delle proposte presentate; le decisioni del coordinatore sono vincolanti per l'appaltatore.
3. Qualora entro il termine di tre giorni lavorativi dalla presentazione delle proposte dell'appaltatore, prorogabile una sola volta di altri tre giorni lavorativi, il coordinatore per la sicurezza non si pronunci:
 - a. nei casi di cui al comma 1, lettera a), le proposte si intendono accolte;
 - b. nei casi di cui al comma 1, lettera b), le proposte si intendono rigettate.
4. Nei casi di cui al comma 1, lettera a), l'eventuale accoglimento delle modificazioni e integrazioni non può in alcun modo giustificare variazioni o adeguamenti dei prezzi pattuiti, né maggiorazioni di alcun genere del corrispettivo.
5. Nei casi di cui al comma 1, lettera b), qualora l'eventuale accoglimento delle modificazioni e integrazioni comporti maggiori oneri a carico dell'impresa, e tale circostanza sia debitamente provata e documentata, trova applicazione la disciplina delle varianti.

Art. 44 - Piano operativo di sicurezza

1. L'appaltatore, entro 30 giorni dall'aggiudicazione e comunque prima dell'inizio dei lavori, deve predisporre e consegnare al direttore dei lavori o, se nominato, al coordinatore per la sicurezza nella fase di esecuzione, un piano operativo di sicurezza per quanto attiene alle proprie scelte autonome e relative responsabilità nell'organizzazione del cantiere e nell'esecuzione dei lavori. Il piano operativo di sicurezza, redatto ai sensi dell'articolo 89, comma 1, lettera h), del D.Lgs 81/2008 e del punto 3.2 dell'allegato XV al predetto decreto, comprende il documento di valutazione dei rischi di cui agli articoli 28 e 29 del citato D.Lgs 81/2008, con riferimento allo specifico cantiere e deve essere aggiornato ad ogni mutamento delle lavorazioni rispetto alle previsioni.
2. L'appaltatore è tenuto ad acquisire i piani operativi di sicurezza redatti dalle imprese subappaltatrici, nonché a curare il coordinamento di tutte le imprese operanti nel cantiere, al fine di rendere gli specifici piani operativi di sicurezza compatibili tra loro e coerenti con il piano presentato dall'appaltatore.
3. Il piano operativo di sicurezza deve essere redatto da ciascuna impresa operante nel cantiere e consegnato alla stazione appaltante, per il tramite dell'appaltatore, prima dell'inizio dei lavori per i quali esso è redatto. Il piano operativo di sicurezza costituisce piano complementare di dettaglio del piano di sicurezza e di coordinamento di cui all'articolo 56.
4. Ai sensi dell'articolo 96, comma 1-bis, del D.Lgs 81/2008, il piano operativo di sicurezza non è necessario per gli operatori che si limitano a fornire materiali o attrezzature; restano fermi per i predetti operatori gli obblighi di cui all'articolo 26 del citato D.Lgs 81/2008.

Art. 45 - Osservanza e attuazione dei piani di sicurezza

1. L'appaltatore è obbligato ad osservare le misure generali di tutela di cui all'articolo 15 del D.Lgs 81/2008, con particolare riguardo alle circostanze e agli adempimenti descritti agli articoli da 88 a 104 e agli allegati da XVI a XXV dello stesso decreto.
2. I piani di sicurezza devono essere redatti in conformità all'allegato XV al D.Lgs 81/2008, nonché alla migliore letteratura tecnica in materia.
3. L'appaltatore è obbligato a comunicare tempestivamente prima dell'inizio dei lavori e quindi periodicamente, a richiesta della Stazione appaltante o del coordinatore, l'iscrizione alla camera di commercio, industria, artigianato e agricoltura, l'indicazione dei contratti collettivi applicati ai lavoratori dipendenti e la dichiarazione circa l'assolvimento degli obblighi assicurativi e previdenziali. L'appaltatore è tenuto a curare il coordinamento di tutte le imprese operanti nel cantiere, al fine di rendere gli specifici piani redatti dalle imprese subappaltatrici compatibili tra loro e coerenti con il piano presentato dall'appaltatore. In caso di raggruppamento temporaneo o di consorzio ordinario di imprese detto obbligo incombe all'impresa mandataria; in caso di consorzio stabile o di consorzio di cooperative o di imprese artigiane tale obbligo incombe al consorzio. Il direttore tecnico di cantiere è responsabile del rispetto del piano da parte di tutte le imprese impegnate nell'esecuzione dei lavori.
4. Il piano di sicurezza e di coordinamento ed il piano operativo di sicurezza formano parte integrante del contratto di appalto. Le gravi o ripetute violazioni dei piani stessi da parte dell'appaltatore, comunque accertate, previa formale costituzione in mora dell'interessato, costituiscono causa di risoluzione del contratto.
5. Ai sensi dell'articolo 105 comma 14 del D.Lgs 50/2016, l'appaltatore è solidalmente responsabile con i subappaltatori per gli adempimenti, da parte di questo ultimo, degli obblighi di sicurezza.

CAPO 9 - DISCIPLINA DEL SUBAPPALTO

Art. 46 - Subappalto

1. Tutte le lavorazioni, a qualsiasi categoria appartengano sono scorporabili o subappaltabili a scelta del concorrente, ferme restando le prescrizioni di cui all'articolo 4 del presente capitolato,

l'osservanza dell'articolo 118 del Codice dei contratti, come di seguito specificato:

- a) ai sensi dell'articolo 37, comma 11, del Codice dei contratti, è vietato il subappalto o il subaffidamento in cottimo dei lavori costituenti strutture, impianti e opere speciali, di cui all'articolo 72, comma 4, del regolamento generale, di importo superiore al 15% dell'importo totale dei lavori in appalto; ⁽⁶¹⁾
 - b) è vietato il subappalto o il subaffidamento in cottimo dei lavori appartenenti alla categoria prevalente per una quota superiore al 30 per cento, in termini economici, dell'importo dei lavori della stessa categoria prevalente;
 - c) i lavori delle categorie generali diverse da quella prevalente, nonché i lavori costituenti strutture, impianti e opere speciali, di cui all'articolo 72, comma 4, del regolamento generale, di importo superiore al 10% dell'importo totale dei lavori oppure a 150.000 euro ma non superiore al 15% dell'importo totale, a tale fine indicati nel bando, devono essere obbligatoriamente subappaltati, qualora l'appaltatore non abbia i requisiti per la loro esecuzione; ⁽⁶²⁾ il subappalto deve essere richiesto e autorizzato unitariamente con divieto di frazionamento in più subcontratti o subaffidamenti per i lavori della stessa categoria;
 - d) fermo restando il divieto di cui alla lettera a), ⁽⁶³⁾ i lavori delle categorie diverse da quella prevalente e a tale fine indicati nel bando o nel presente capitolato possono essere subappaltati o subaffidati in cottimo per la loro totalità.
2. L'affidamento in subappalto o in cottimo è consentito, previa autorizzazione della Stazione appaltante, alle seguenti condizioni:
- a) che l'appaltatore abbia indicato all'atto dell'offerta i lavori o le parti di opere che intende subappaltare o concedere in cottimo; l'omissione delle indicazioni sta a significare che il ricorso al subappalto o al cottimo è vietato e non può essere autorizzato;
 - b) che l'appaltatore provveda al deposito di copia autentica del contratto di subappalto presso la Stazione appaltante almeno 20 giorni prima della data di effettivo inizio dell'esecuzione delle relative lavorazioni subappaltate, unitamente alla dichiarazione circa la sussistenza o meno di eventuali forme di controllo o di collegamento, a norma dell'articolo 2359 del codice civile, con l'impresa alla quale è affidato il subappalto o il cottimo; in caso di associazione temporanea, società di imprese o consorzio, analoga dichiarazione deve essere effettuata da ciascuna delle imprese partecipanti all'associazione, società o consorzio.
 - c) che l'appaltatore, unitamente al deposito del contratto di subappalto presso la Stazione appaltante, ai sensi della lettera b), trasmetta alla Stazione appaltante:
 - 1) la documentazione attestante che il subappaltatore è in possesso dei requisiti prescritti dalla normativa vigente per la partecipazione alle gare di lavori pubblici, in relazione alla categoria e all'importo dei lavori ⁽⁶⁴⁾ da realizzare in subappalto o in cottimo;
 - 2) una o più dichiarazioni del subappaltatore, rilasciate ai sensi degli articoli 46 e 47 del d.P.R. n. 445 del 2000, attestante il possesso dei requisiti di ordine generale e assenza della cause di esclusione di cui all'articolo 38 del Codice dei contratti.
 - d) che non sussista, nei confronti del subappaltatore, alcuno dei divieti previsti dall'articolo 10 della legge n. 575 del 1965, e successive modificazioni e integrazioni; a tale scopo, qualora l'importo del contratto di subappalto sia superiore ad euro 154.937,07, l'appaltatore deve produrre alla Stazione appaltante la documentazione necessaria agli adempimenti di cui alla vigente legislazione in materia di prevenzione dei fenomeni mafiosi e lotta alla delinquenza organizzata, relativamente alle imprese subappaltatrici e cottimiste, con le modalità di cui al d.P.R. n. 252 del 1998 ⁽⁶⁵⁾; resta fermo che, ai sensi dell'articolo 12, comma 4, dello stesso d.P.R. n. 252 del 1998, il subappalto è vietato, a prescindere dall'importo dei relativi lavori, qualora per l'impresa subappaltatrice sia accertata una delle situazioni indicate dall'articolo 10, comma 7, del citato d.P.R.
3. Il subappalto e l'affidamento in cottimo devono essere autorizzati preventivamente dalla Stazione appaltante in seguito a richiesta scritta dell'appaltatore; l'autorizzazione è rilasciata entro 30 giorni dal ricevimento della richiesta; tale termine può essere prorogato una sola volta per non più di 30 giorni, ove ricorrano giustificati motivi; trascorso il medesimo termine, eventualmente prorogato, senza che la Stazione appaltante abbia provveduto, l'autorizzazione si intende concessa a tutti gli effetti qualora siano verificate tutte le condizioni di legge per l'affidamento del subappalto. Per i subappalti o cottimi di importo inferiore al 2% dell'importo contrattuale o di importo inferiore a 100.000 euro, i termini per il rilascio dell'autorizzazione da parte della Stazione appaltante sono ridotti della metà
4. L'affidamento di lavori in subappalto o in cottimo comporta i seguenti obblighi:
- a) l'appaltatore deve praticare, per i lavori e le opere affidate in subappalto, i prezzi risultanti dall'aggiudicazione ribassati in misura non superiore al 20 per cento;
 - b) nei cartelli esposti all'esterno del cantiere devono essere indicati anche i nominativi di tutte le imprese subappaltatrici, completi dell'indicazione della categoria dei lavori subappaltati e dell'importo dei medesimi;
 - c) le imprese subappaltatrici devono osservare integralmente il trattamento economico e normativo

stabilito dai contratti collettivi nazionale e territoriale in vigore per il settore e per la zona nella quale si svolgono i lavori e sono responsabili, in solido con l'appaltatore, dell'osservanza delle norme anzidette nei confronti dei loro dipendenti per le prestazioni rese nell'ambito del subappalto;

- d) le imprese subappaltatrici, per tramite dell'appaltatore, devono trasmettere alla Stazione appaltante, prima dell'inizio dei lavori in subappalto:
- 1) la documentazione di avvenuta denuncia agli enti previdenziali, inclusa la Cassa edile, assicurativi ed antinfortunistici; devono altresì trasmettere, a scadenza trimestrale e, in ogni caso, alla conclusione dei lavori in subappalto, copia dei versamenti contributivi, previdenziali, assicurativi nonché di quelli dovuti agli organismi paritetici previsti dalla contrattazione collettiva;
 - 2) copia del piano operativo di sicurezza di cui all'articolo 131, comma 2, lettera c), del Codice dei contratti in coerenza con i piani di sicurezza predisposti dall'appaltatore ai sensi dell'articolo 44 del presente Capitolato.
5. Le presenti disposizioni si applicano anche alle associazioni temporanee di imprese e alle società anche consortili, quando le imprese riunite o consorziate non intendono eseguire direttamente i lavori scorporabili.
6. Ai fini del presente articolo è considerato subappalto qualsiasi contratto avente ad oggetto attività ovunque espletate che richiedano l'impiego di manodopera, quali le forniture con posa in opera e i noli a caldo, se singolarmente di importo superiore al 2 per cento dell'importo dei lavori affidati o di importo superiore a 100.000 euro e qualora l'incidenza del costo della manodopera e del personale sia superiore al 50 per cento dell'importo del contratto di subappalto.
7. I lavori affidati in subappalto non possono essere oggetto di ulteriore subappalto pertanto il subappaltatore non può subappaltare a sua volta i lavori. Fanno eccezione al predetto divieto le forniture con posa in opera di impianti e di strutture speciali individuate con apposito regolamento; in tali casi il fornitore o il subappaltatore, per la posa in opera o il montaggio, può avvalersi di imprese di propria fiducia per le quali non sussista alcuno dei divieti di cui al comma 2, lettera d). È fatto obbligo all'appaltatore di comunicare alla Stazione appaltante, per tutti i sub-contratti, il nome del sub-contrattante, l'importo del sub-contratto, l'oggetto del lavoro, servizio o fornitura affidati.

Art. 47 – Responsabilità in materia di subappalto

1. L'appaltatore resta in ogni caso responsabile nei confronti della Stazione appaltante per l'esecuzione delle opere oggetto di subappalto, sollevando la Stazione appaltante medesima da ogni pretesa dei subappaltatori o da richieste di risarcimento danni avanzate da terzi in conseguenza all'esecuzione di lavori subappaltati.
 2. Il direttore dei lavori e il R.U.P., nonché il coordinatore per l'esecuzione in materia di sicurezza di cui all'articolo 5 del decreto n. 494 del 1996, provvedono a verificare, ognuno per la propria competenza, il rispetto di tutte le condizioni di ammissibilità e del subappalto.
 3. Il subappalto non autorizzato comporta inadempimento contrattualmente grave ed essenziale anche ai sensi dell'articolo 1456 del codice civile con la conseguente possibilità, per la Stazione appaltante, di risolvere il contratto in danno dell'appaltatore, ferme restando le sanzioni penali previste dall'articolo 21 della legge 13 settembre 1982,
- n. 646, come modificato dal decreto-legge 29 aprile 1995, n. 139, convertito dalla legge 28 giugno 1995, n. 246 (ammenda fino a un terzo dell'importo dell'appalto, arresto da sei mesi ad un anno).
4. Ai sensi dell'articolo 35, commi da 28 a 30, della legge 4 agosto 2006, n. 248, l'appaltatore risponde in solido con il subappaltatore della effettuazione e del versamento delle ritenute fiscali sui redditi di lavoro dipendente e del versamento dei contributi previdenziali e dei contributi assicurativi obbligatori per gli infortuni sul lavoro e le malattie professionali dei dipendenti a cui è tenuto il subappaltatore.
 5. La responsabilità solidale viene meno se l'appaltatore verifica, acquisendo la relativa documentazione prima del pagamento del corrispettivo al subappaltatore, che gli adempimenti di cui al comma 4 connessi con le prestazioni di lavoro dipendente affidati in subappalto sono stati correttamente eseguiti dal subappaltatore. L'appaltatore può sospendere il pagamento del corrispettivo al subappaltatore fino all'esibizione da parte di quest'ultimo della predetta documentazione.
 6. Gli importi dovuti per la responsabilità solidale di cui al comma 4 non possono eccedere complessivamente l'ammontare del corrispettivo dovuto dall'appaltatore al subappaltatore.

Art. 48 – Pagamento dei subappaltatori

1. La Stazione appaltante provvede a corrispondere direttamente ai subappaltatori e ai cottimisti l'importo dei lavori eseguiti dagli stessi; l'aggiudicatario è obbligato a trasmettere alla Stazione appaltante, tempestivamente e comunque entro 20 (venti) giorni dall'emissione di ciascun stato di

avanzamento lavori, una comunicazione che indichi la parte dei lavori eseguiti dai subappaltatori o dai cottimisti, specificando i relativi importi e la proposta motivata di pagamento.

(oppure, in alternativa) ⁽⁶⁶⁾

1. La Stazione appaltante non provvede al pagamento diretto dei subappaltatori e dei cottimisti e l'appaltatore è obbligato a trasmettere alla stessa Stazione appaltante, entro 20 (venti) giorni dalla data di ciascun pagamento effettuato a proprio favore, copia delle fatture quietanzate relative ai pagamenti da esso corrisposti ai medesimi subappaltatori o cottimisti, con l'indicazione delle eventuali ritenute di garanzia effettuate.

(in ogni caso)

2. I pagamenti al subappaltatore, comunque effettuati, sono subordinati all'acquisizione del DURC del subappaltatore e all'accertamento che lo stesso subappaltatore abbia effettuato il versamento delle ritenute fiscali sui redditi di lavoro dipendente e il versamento dei contributi previdenziali e dei contributi assicurativi obbligatori per gli infortuni sul lavoro e le malattie professionali dei dipendenti a cui è tenuto il subappaltatore.
3. Qualora l'appaltatore non provveda nei termini agli adempimenti di cui ai commi 1 e 3, la Stazione appaltante può imporgli di adempiere alla trasmissione entro 10 (dieci) giorni, con diffida scritta e, in caso di ulteriore inadempimento, comunicare la sospensione dei termini per l'erogazione delle rate di acconto o di saldo fino a che l'appaltatore non provveda.
4. Ai sensi dell'articolo 17, ultimo comma, del d.P.R. n. 633 del 1972, aggiunto dall'articolo 35, comma 5, della legge 4 agosto 2006, n. 248, gli adempimenti in materia di I.V.A. relativi alle fatture quietanzate di cui al comma 1, devono essere assolti dall'appaltatore principale.

CAPO 10 - CONTROVERSIE, MANODOPERA, ESECUZIONE D'UFFICIO

Art. 49 - Accordo bonario e transazione

1. Ai sensi dell'articolo 240, commi 1 e 2, del Codice dei contratti, qualora, a seguito dell'iscrizione di riserve sui documenti contabili, l'importo economico dei lavori comporti variazioni rispetto all'importo contrattuale in misura superiore al 10% (dieci per cento) di quest'ultimo, il R.U.P. deve valutare immediatamente l'ammissibilità e la non manifesta infondatezza delle riserve ai fini dell'effettivo raggiungimento della predetta misura.

(per appalti di importo fino a 10 milioni di euro)

2. Il R.U.P. può nominare una commissione, ai sensi dell'articolo 240, commi 7, 8, 9, 10, 11, 12 e 14, del Codice dei contratti, e immediatamente acquisisce o fa acquisire alla commissione, ove costituita, la relazione riservata del direttore dei lavori e, ove nominato, del collaudatore, e, qualora non ritenga palesemente inammissibili e non manifestamente infondate le riserve, formula una proposta motivata di accordo bonario.

(in alternativa, per appalti di importo superiore a 10 milioni di euro)

2. Il R.U.P. provvede a nominare una commissione, ai sensi dell'articolo 240, commi 7, 8, 9, 10, 11 e 12, del Codice dei contratti, e immediatamente acquisisce o fa acquisire alla commissione, la relazione riservata del direttore dei lavori e, ove nominato, del collaudatore, e, qualora non ritenga palesemente inammissibili e non manifestamente infondate le riserve, formula una proposta motivata di accordo bonario.

(in ogni caso)

3. La proposta motivata di accordo bonario è formulata e trasmessa contemporaneamente all'appaltatore e alla Stazione appaltante entro 90 giorni dall'apposizione dell'ultima delle riserve. L'appaltatore e la Stazione appaltante devono pronunciarsi entro 30 giorni dal ricevimento della proposta; la pronuncia della Stazione appaltante deve avvenire con provvedimento motivato; la mancata pronuncia nel termine previsto costituisce rigetto della proposta.
4. La procedura può essere reiterata nel corso dei lavori una sola volta. La medesima procedura si applica, a prescindere dall'importo, per le riserve non risolte al momento dell'emissione del certificato di collaudo o del certificato di regolare esecuzione.
5. Sulle somme riconosciute in sede amministrativa o contenziosa, gli interessi al tasso legale cominciano a decorrere 60 giorni dopo la data di sottoscrizione dell'accordo bonario, successivamente approvato dalla Stazione appaltante, oppure dall'emissione del provvedimento esecutivo con il quale sono state risolte le controversie.
6. Ai sensi dell'articolo 239 del Codice dei contratti, anche al di fuori dei casi in cui è previsto il ricorso all'accordo bonario ai sensi dei commi precedenti, le controversie relative a diritti soggettivi derivanti dall'esecuzione del contratto possono sempre essere risolte mediante atto di transazione, in forma

scritta, nel rispetto del codice civile; qualora l'importo differenziale della transazione ecceda la somma di 100.000 euro, è necessario il parere dell'avvocatura che difende la stazione appaltante o, in mancanza, del funzionario più elevato in grado, competente per il contenzioso. Il dirigente competente, sentito il R.U.P., esamina la proposta di transazione formulata dal soggetto aggiudicatario, ovvero può formulare una proposta di transazione al soggetto aggiudicatario, previa audizione del medesimo.

7. La procedura di cui al comma 6 può essere esperita anche per le controversie circa l'interpretazione del contratto o degli atti che ne fanno parte o da questo richiamati, anche quando tali interpretazioni non diano luogo direttamente a diverse valutazioni economiche.
8. Nelle more della risoluzione delle controversie l'appaltatore non può comunque rallentare o sospendere i lavori, né rifiutarsi di eseguire gli ordini impartiti dalla Stazione appaltante.

Art. 50 - Definizione delle controversie

1. Ove non si proceda all'accordo bonario ai sensi dell'articolo 49 e l'appaltatore confermi le riserve, trova applicazione il comma 2.
2. La definizione di tutte le controversie derivanti dall'esecuzione del contratto è attribuita al procedimento arbitrale ai sensi dell'articolo 241 del Codice dei contratti, e degli articoli 33 e 34 del capitolato generale d'appalto, in quanto applicabili. ⁽⁶⁷⁾ Il terzo arbitro con funzioni di presidente è nominato dalle parti o, su delega di queste, dai primi due arbitri e, in caso di inerzia o mancato accordo entro un termine perentorio definito dalla parte diligente, dalla Camera arbitrale in applicazione degli articoli 242 e 243 del Codice dei contratti.

(oppure, in alternativa)

2. La definizione di tutte le controversie derivanti dall'esecuzione del contratto è devoluta all'autorità giudiziaria competente presso il Foro di ed è esclusa la competenza arbitrale.

(in ogni caso)

3. L'organo che decide sulla controversia decide anche in ordine all'entità delle spese di giudizio e alla loro imputazione alle parti, in relazione agli importi accertati, al numero e alla complessità delle questioni.
4. La sede del collegio arbitrale è quella della stazione appaltante.

Art. 51 - Contratti collettivi e disposizioni sulla manodopera

1. L'appaltatore è tenuto all'esatta osservanza di tutte le leggi, regolamenti e norme vigenti in materia, nonché eventualmente entrate in vigore nel corso dei lavori, e in particolare:
 - a) nell'esecuzione dei lavori che formano oggetto del presente appalto, l'appaltatore si obbliga ad applicare integralmente il contratto nazionale di lavoro per gli operai dipendenti dalle aziende industriali edili e affini e gli accordi locali e aziendali integrativi dello stesso, in vigore per il tempo e nella località in cui si svolgono i lavori;
 - b) i suddetti obblighi vincolano l'appaltatore anche qualora non sia aderente alle associazioni stipulanti o receda da esse e indipendentemente dalla natura industriale o artigiana, dalla struttura o dalle dimensioni dell'impresa stessa e da ogni altra sua qualificazione giuridica;
 - c) è responsabile in rapporto alla Stazione appaltante dell'osservanza delle norme anzidette da parte degli eventuali subappaltatori nei confronti dei rispettivi dipendenti, anche nei casi in cui il contratto collettivo non disciplini l'ipotesi del subappalto; il fatto che il subappalto non sia stato autorizzato non esime l'appaltatore dalla responsabilità, e ciò senza pregiudizio degli altri diritti della Stazione appaltante;
 - d) è obbligato al regolare assolvimento degli obblighi contributivi in materia previdenziale, assistenziale, antinfortunistica e in ogni altro ambito tutelato dalle leggi speciali.
2. In caso di inottemperanza, accertata dalla Stazione appaltante o a essa segnalata da un ente preposto, la Stazione appaltante medesima comunica all'appaltatore l'inadempienza accertata e procede a una detrazione del ⁽⁶⁸⁾ per cento sui pagamenti in acconto, se i lavori sono in corso di esecuzione, oppure alla sospensione del pagamento del saldo, se i lavori sono ultimati, destinando le somme così accantonate a garanzia dell'adempimento degli obblighi di cui sopra; il pagamento all'impresa appaltatrice delle somme accantonate non è effettuato sino a quando non sia stato accertato che gli obblighi predetti sono stati integralmente adempiuti.
3. Ai sensi dell'articolo 13 del capitolato generale d'appalto, in caso di ritardo nel pagamento delle retribuzioni dovute al personale dipendente, qualora l'appaltatore invitato a provvedervi, entro quindici giorni non vi provveda o non contesti formalmente e motivatamente la legittimità della richiesta, la Stazione appaltante può pagare direttamente ai lavoratori le retribuzioni arretrate, anche in corso d'opera, detraendo il relativo importo dalle somme dovute all'appaltatore in esecuzione del contratto.

4. In ogni momento il Direttore dei Lavori e, per suo tramite, il R.U.P., possono richiedere all'appaltatore e ai subappaltatori copia del libro matricola, possono altresì richiedere i documenti di riconoscimento al personale presente in cantiere e verificarne la effettiva iscrizione nei libri matricola dell'appaltatore o del subappaltatore autorizzato.
5. Ai sensi dell'articolo 36-bis, commi 3, 4 e 5, della legge 4 agosto 2006, n. 248, l'appaltatore è obbligato a fornire a ciascun soggetto occupato una apposita tessera di riconoscimento, impermeabile ed esposta in forma visibile, corredata di fotografia, contenente le generalità del lavoratore e l'indicazione del datore di lavoro. L'appaltatore risponde dello stesso obbligo anche per il personale dei subappaltatori autorizzati. I lavoratori sono tenuti ad esporre detta tessera di riconoscimento. Agli stessi obblighi devono ottemperare anche i lavoratori autonomi che esercitano direttamente la propria attività nei cantieri e il personale presente occasionalmente in cantiere che non sia dipendente dell'appaltatore o degli eventuali subappaltatori (soci, artigiani di ditte individuali senza dipendenti, professionisti, fornitori esterni e simili); tutti i predetti soggetti devono provvedere in proprio.
6. Qualora l'appaltatore abbia meno di dieci dipendenti, in sostituzione degli obblighi di cui al comma 5, deve annotare su apposito registro di cantiere vidimato dalla Direzione provinciale del lavoro territorialmente competente, da tenersi sul luogo di lavoro in posizione protetta e accessibile, gli estremi del personale giornalmente impiegato nei lavori. I lavoratori autonomi e il personale presente occasionalmente in cantiere che non sia dipendente dell'appaltatore o degli eventuali subappaltatori, deve provvedere all'annotazione di propria iniziativa.
7. La violazione degli obblighi di cui ai commi 5 e 6 comporta l'applicazione, in capo al datore di lavoro, della sanzione amministrativa da euro 100 ad euro 500 per ciascun lavoratore. Il lavoratore munito della tessera di riconoscimento di cui al comma 3 che non provvede ad esporla è punito con la sanzione amministrativa da euro 50 a euro 300. Nei confronti delle predette sanzioni non è ammessa la procedura di diffida di cui all'articolo 13 del decreto legislativo 23 aprile 2004, n. 124.

Art. 52 - Risoluzione del contratto - Esecuzione d'ufficio dei lavori

1. La Stazione appaltante ha facoltà di risolvere il contratto mediante semplice lettera raccomandata con messa in mora di 15 giorni, senza necessità di ulteriori adempimenti, nei seguenti casi:
 - a) frode nell'esecuzione dei lavori o reati accertati ai sensi dell'articolo 136 del Codice dei contratti;
 - b) inadempimento alle disposizioni del direttore dei lavori riguardo ai tempi di esecuzione o quando risulti accertato il mancato rispetto delle ingiunzioni o diffide fattegli, nei termini imposti dagli stessi provvedimenti;
 - c) manifesta incapacità o inidoneità, anche solo legale, nell'esecuzione dei lavori;
 - d) inadempienza accertata alle norme di legge sulla prevenzione degli infortuni, la sicurezza sul lavoro e le assicurazioni obbligatorie del personale;
 - e) sospensione dei lavori o mancata ripresa degli stessi da parte dell'appaltatore senza giustificato motivo;
 - f) rallentamento dei lavori, senza giustificato motivo, in misura tale da pregiudicare la realizzazione dei lavori nei termini previsti dal contratto;
 - g) subappalto abusivo, associazione in partecipazione, cessione anche parziale del contratto o violazione di norme sostanziali regolanti il subappalto;
 - h) non rispondenza dei beni forniti alle specifiche di contratto e allo scopo dell'opera;
 - i) nel caso di mancato rispetto della normativa sulla sicurezza e la salute dei lavoratori di cui al decreto legislativo n. 626 del 1994 o ai piani di sicurezza di cui agli articoli 42 e seguenti del presente capitolato, integranti il contratto, e delle ingiunzioni fattegli al riguardo dal direttore dei lavori, dal R.U.P. o dal coordinatore per la sicurezza.
2. Il contratto è altresì risolto in caso di perdita da parte dell'appaltatore, dei requisiti per l'esecuzione dei lavori, quali il fallimento o la irrogazione di misure sanzionatorie o cautelari che inibiscono la capacità di contrattare con la pubblica amministrazione.
3. Nei casi di rescissione del contratto o di esecuzione di ufficio, la comunicazione della decisione assunta dalla Stazione appaltante è fatta all'appaltatore nella forma dell'ordine di servizio o della raccomandata con avviso di ricevimento, con la contestuale indicazione della data alla quale avrà luogo l'accertamento dello stato di consistenza dei lavori.
4. In relazione a quanto sopra, alla data comunicata dalla Stazione appaltante si fa luogo, in contraddittorio fra il direttore dei lavori e l'appaltatore o suo rappresentante oppure, in mancanza di questi, alla presenza di due testimoni, alla redazione dello stato di consistenza dei lavori, all'inventario dei materiali, delle attrezzature e dei mezzi d'opera esistenti in cantiere, nonché, nel caso di

esecuzione d'ufficio, all'accertamento di quali di tali materiali, attrezzature e mezzi d'opera debbano essere mantenuti a disposizione della Stazione appaltante per l'eventuale riutilizzo e alla determinazione del relativo costo.

5. Nei casi di rescissione del contratto e di esecuzione d'ufficio, come pure in caso di fallimento dell'appaltatore, i rapporti economici con questo o con il curatore sono definiti, con salvezza di ogni diritto e ulteriore azione della Stazione appaltante, nel seguente modo:
 - a) ponendo a base d'asta del nuovo appalto l'importo lordo dei lavori di completamento da eseguire d'ufficio in danno, risultante dalla differenza tra l'ammontare complessivo lordo dei lavori posti a base d'asta nell'appalto originario, eventualmente incrementato per perizie in corso d'opera oggetto di regolare atto di sottomissione o comunque approvate o accettate dalle parti, e l'ammontare lordo dei lavori eseguiti dall'appaltatore inadempiente medesimo;
 - b) ponendo a carico dell'appaltatore inadempiente:
 - 1) l'eventuale maggiore costo derivante dalla differenza tra importo netto di aggiudicazione del nuovo appalto per il completamento dei lavori e l'importo netto degli stessi risultante dall'aggiudicazione effettuata in origine all'appaltatore inadempiente;
 - 2) l'eventuale maggiore costo derivato dalla ripetizione della gara di appalto eventualmente andata deserta, necessariamente effettuata con importo a base d'asta opportunamente maggiorato;
 - 3) l'eventuale maggiore onere per la Stazione appaltante per effetto della tardata ultimazione dei lavori, delle nuove spese di gara e di pubblicità, delle maggiori spese tecniche di direzione, assistenza, contabilità e collaudo dei lavori, dei maggiori interessi per il finanziamento dei lavori, di ogni eventuale maggiore e diverso danno documentato, conseguente alla mancata tempestiva utilizzazione delle opere alla data prevista dal contratto originario.
6. Il contratto è altresì risolto qualora, per il manifestarsi di errori o di omissioni del progetto esecutivo che pregiudicano, in tutto o in parte, la realizzazione dell'opera oppure la sua utilizzazione, come definiti dall'articolo 132, comma 6, del Codice dei contratti, si rendano necessari lavori suppletivi che eccedano il quinto dell'importo originario del contratto. In tal caso, proceduto all'accertamento dello stato di consistenza ai sensi del comma 3, si procede alla liquidazione dei lavori eseguiti, dei materiali utili e del 10 per cento dei lavori non eseguiti, fino a quattro quinti dell'importo del contratto.

CAPO 11 - DISPOSIZIONI PER L'ULTIMAZIONE

Art. 53 - Ultimazione dei lavori e gratuita manutenzione

1. Al termine dei lavori e in seguito a richiesta scritta dell'impresa appaltatrice il direttore dei lavori redige, entro 10 giorni dalla richiesta, il certificato di ultimazione; entro trenta giorni dalla data del certificato di ultimazione dei lavori il direttore dei lavori procede all'accertamento sommario della regolarità delle opere eseguite.
2. In sede di accertamento sommario, senza pregiudizio di successivi accertamenti, sono rilevati e verbalizzati eventuali vizi e difformità di costruzione che l'impresa appaltatrice è tenuta a eliminare a sue spese nel termine fissato e con le modalità prescritte dal direttore dei lavori, fatto salvo il risarcimento del danno dell'ente appaltante. In caso di ritardo nel ripristino, si applica la penale per i ritardi prevista dall'apposito articolo del presente capitolato, proporzionale all'importo della parte di lavori che direttamente e indirettamente traggono pregiudizio dal mancato ripristino e comunque all'importo non inferiore a quello dei lavori di ripristino.
3. L'ente appaltante si riserva di prendere in consegna parzialmente o totalmente le opere con apposito verbale immediatamente dopo l'accertamento sommario se questo ha avuto esito positivo, oppure nel termine assegnato dalla direzione lavori ai sensi dei commi precedenti.
4. Dalla data del verbale di ultimazione dei lavori decorre il periodo di gratuita manutenzione; tale periodo cessa con l'approvazione finale del collaudo o del certificato di regolare esecuzione ⁽⁶⁹⁾ da parte dell'ente appaltante, da effettuarsi entro i termini previsti dal presente capitolato.

Art. 54 - Termini per il collaudo o per l'accertamento della regolare esecuzione

1. Il certificato di collaudo è emesso entro il termine perentorio di sei mesi dall'ultimazione dei lavori ed ha carattere provvisorio; esso assume carattere definitivo trascorsi due anni dalla data dell'emissione. Decorso tale termine, il collaudo si intende tacitamente approvato anche se l'atto formale di approvazione non sia intervenuto entro i successivi due mesi. Qualora il certificato di collaudo sia sostituito dal certificato di regolare esecuzione, questo deve essere emesso entro tre mesi dall'ultimazione dei lavori. ⁽⁷⁰⁾
2. Durante l'esecuzione dei lavori la Stazione appaltante può effettuare operazioni di collaudo o di verifica volte a controllare la piena rispondenza delle caratteristiche dei lavori in corso di realizzazione

a quanto richiesto negli elaborati progettuali, nel presente capitolato o nel contratto.

Art. 55 - Presa in consegna dei lavori ultimati

1. La Stazione appaltante si riserva di prendere in consegna parzialmente o totalmente le opere appaltate anche subito dopo l'ultimazione dei lavori.
2. Qualora la Stazione appaltante si avvalga di tale facoltà, che viene comunicata all'appaltatore per iscritto, lo stesso appaltatore non può opporsi per alcun motivo, né può reclamare compensi di sorta.
3. Egli può però richiedere che sia redatto apposito verbale circa lo stato delle opere, onde essere garantito dai possibili danni che potrebbero essere arrecati alle opere stesse.
4. La presa di possesso da parte della Stazione appaltante avviene nel termine perentorio fissato dalla stessa per mezzo del direttore dei lavori o per mezzo del R.U.P., in presenza dell'appaltatore o di due testimoni in caso di sua assenza.
5. Qualora la Stazione appaltante non si trovi nella condizione di prendere in consegna le opere dopo l'ultimazione dei lavori, l'appaltatore non può reclamare la consegna ed è altresì tenuto alla gratuita manutenzione fino ai termini previsti dal presente capitolato.

CAPO 12 - NORME FINALI

Art. 56 - Oneri e obblighi a carico dell'appaltatore

1. Oltre agli oneri di cui al capitolato generale d'appalto, al regolamento generale e al presente capitolato, nonché a quanto previsto da tutti i piani per le misure di sicurezza fisica dei lavoratori, sono a carico dell'appaltatore gli oneri e gli obblighi che seguono.
 - a) la fedele esecuzione del progetto e degli ordini impartiti per quanto di competenza, dal direttore dei lavori, in conformità alle pattuizioni contrattuali, in modo che le opere eseguite risultino a tutti gli effetti collaudabili, esattamente conformi al progetto e a perfetta regola d'arte, richiedendo al direttore dei lavori tempestive disposizioni scritte per i particolari che eventualmente non risultassero da disegni, dal capitolato o dalla descrizione delle opere. In ogni caso l'appaltatore non deve dare corso all'esecuzione di aggiunte o varianti non ordinate per iscritto ai sensi dell'articolo 1659 del codice civile;
 - b) i movimenti di terra e ogni altro onere relativo alla formazione del cantiere attrezzato, in relazione alla entità dell'opera, con tutti i più moderni e perfezionati impianti per assicurare una perfetta e rapida esecuzione di tutte le opere prestabilite, ponteggi e palizzate, adeguatamente protetti, in adiacenza di proprietà pubbliche o private, la recinzione con solido steccato, nonché la pulizia, la manutenzione del cantiere stesso, l'inghiaimento e la sistemazione delle sue strade, in modo da rendere sicuri il transito e la circolazione dei veicoli e delle persone addette ai lavori tutti, ivi comprese le eventuali opere scorporate o affidate a terzi dallo stesso ente appaltante;
 - c) l'assunzione in proprio, tenendone indenne la Stazione appaltante, di ogni responsabilità risarcitoria e delle obbligazioni relative comunque connesse all'esecuzione delle prestazioni dell'impresa a termini di contratto;
 - d) l'esecuzione, presso gli Istituti autorizzati, di tutte le prove che verranno ordinate dalla direzione lavori, sui materiali e manufatti impiegati o da impiegarsi nella costruzione, compresa la confezione dei campioni e l'esecuzione di prove di carico che siano ordinate dalla stessa direzione lavori su tutte le opere in calcestruzzo semplice o armato e qualsiasi altra struttura portante, nonché prove di tenuta per le tubazioni; in particolare è fatto obbligo di effettuare almeno un prelievo di calcestruzzo per ogni giorno di getto, datato e conservato;
 - e) le responsabilità sulla non rispondenza degli elementi eseguiti rispetto a quelli progettati o previsti dal capitolato.
 - f) il mantenimento, fino all'emissione del certificato di collaudo o del certificato di regolare esecuzione ⁽⁷¹⁾, della continuità degli scoli delle acque e del transito sugli spazi, pubblici e privati, adiacenti le opere da eseguire;
 - g) il ricevimento, lo scarico e il trasporto nei luoghi di deposito o nei punti di impiego secondo le disposizioni della direzione lavori, comunque all'interno del cantiere, dei materiali e dei manufatti esclusi dal presente appalto e approvvigionati o eseguiti da altre ditte per conto dell'ente appaltante e per i quali competono a termini di contratto all'appaltatore le assistenze alla posa in opera; i danni che per cause dipendenti dall'appaltatore fossero apportati ai materiali e manufatti suddetti devono essere ripristinati a carico dello stesso appaltatore;
 - h) la concessione, su richiesta della direzione lavori, a qualunque altra impresa alla quale siano affidati lavori non compresi nel presente appalto, l'uso parziale o totale dei ponteggi di servizio, delle impalcature, delle costruzioni provvisorie e degli apparecchi di sollevamento per tutto il

tempo necessario all'esecuzione dei lavori che l'ente appaltante intenderà eseguire direttamente oppure a mezzo di altre ditte dalle quali, come dall'ente appaltante, l'impresa non potrà pretendere compensi di sorta, tranne che per l'impiego di personale addetto ad impianti di sollevamento; il tutto compatibilmente con le esigenze e le misure di sicurezza;

- i) la pulizia del cantiere e delle vie di transito e di accesso allo stesso, compreso lo sgombero dei materiali di rifiuto lasciati da altre ditte;
 - l) le spese, i contributi, i diritti, i lavori, le forniture e le prestazioni occorrenti per gli allacciamenti provvisori di acqua, energia elettrica, gas e fognatura, necessari per il funzionamento del cantiere e per l'esecuzione dei lavori, nonché le spese per le utenze e i consumi dipendenti dai predetti servizi; l'appaltatore si obbliga a concedere, con il solo rimborso delle spese vive, l'uso dei predetti servizi alle altre ditte che eseguono forniture o lavori per conto della Stazione appaltante, sempre nel rispetto delle esigenze e delle misure di sicurezza;
 - m) l'esecuzione di un'opera campione delle singole categorie di lavoro ogni volta che questo sia previsto specificatamente dal presente capitolato o sia richiesto dalla direzione dei lavori, per ottenere il relativo nullaosta alla realizzazione delle opere simili;
 - n) la fornitura e manutenzione dei cartelli di avviso, fanali di segnalazione notturna nei punti prescritti e quanto altro indicato dalle disposizioni vigenti a scopo di sicurezza, nonché l'illuminazione notturna del cantiere;
 - o) la costruzione e la manutenzione entro il recinto del cantiere di idonei spazi ad uso ufficio del personale di direzione lavori e assistenza, arredati, illuminati e provvisti di armadio chiuso a chiave, tavolo, sedie, macchina da scrivere, macchina da calcolo e materiale di cancelleria;
 - p) la predisposizione del personale e degli strumenti necessari per tracciamenti, rilievi, misurazioni, prove e controlli dei lavori tenendo a disposizione del direttore dei lavori i disegni e le tavole per gli opportuni raffronti e controlli, con divieto di darne visione a terzi e con formale impegno di astenersi dal riprodurre o contraffare i disegni e i modelli avuti in consegna;
 - q) la consegna, prima della smobilitazione del cantiere, di un certo quantitativo di materiale usato, per le finalità di eventuali successivi ricambi omogenei, previsto dal presente capitolato o precisato da parte della direzione lavori con ordine di servizio e che viene liquidato in base al solo costo del materiale;
 - r) l'idonea protezione dei materiali impiegati e messi in opera a prevenzione di danni di qualsiasi natura e causa, nonché la rimozione di dette protezioni a richiesta della direzione lavori; nel caso di sospensione dei lavori deve essere adottato ogni provvedimento necessario ad evitare deterioramenti di qualsiasi genere e per qualsiasi causa alle opere eseguite, restando a carico dell'appaltatore l'obbligo di risarcimento degli eventuali danni conseguenti al mancato od insufficiente rispetto della presente norma;
 - s) l'adozione, nel compimento di tutti i lavori, dei procedimenti e delle cautele necessarie a garantire l'incolumità degli operai, delle persone addette ai lavori stessi e dei terzi, nonché ad evitare danni ai beni pubblici e privati, osservando le disposizioni contenute nelle vigenti norme in materia di prevenzione infortuni; con ogni più ampia responsabilità in caso di infortuni a carico dell'appaltatore, restandone sollevati la Stazione appaltante, nonché il personale preposto alla direzione e sorveglianza dei lavori.
2. L'appaltatore è tenuto a richiedere, prima della realizzazione dei lavori, presso tutti i soggetti diversi dalla Stazione appaltante (Consorzi, rogge, privati, Provincia, gestori di servizi a rete e altri eventuali soggetti coinvolti o competenti in relazione ai lavori in esecuzione) interessati direttamente o indirettamente ai lavori, tutti i permessi necessari e a seguire tutte le disposizioni emanate dai suddetti per quanto di competenza, in relazione all'esecuzione delle opere e alla conduzione del cantiere, con esclusione dei permessi e degli altri atti di assenso aventi natura definitiva e afferenti il lavoro pubblico in quanto tale.

Art. 57 - Obblighi speciali a carico dell'appaltatore

1. L'appaltatore è obbligato:
- a) ad intervenire alle misure, le quali possono comunque essere eseguite alla presenza di due testimoni qualora egli, invitato non si presenti;
 - b) a firmare i libretti delle misure, i brogliacci e gli eventuali disegni integrativi, sottopostogli dal direttore dei lavori, subito dopo la firma di questi;
 - c) a consegnare al direttore lavori, con tempestività, le fatture relative alle lavorazioni e somministrazioni previste dal presente capitolato d'appalto e ordinate dal direttore dei lavori che per la loro natura si giustificano mediante fattura;
 - d) a consegnare al direttore dei lavori le note relative alle giornate di operai, di noli e di mezzi d'opera, nonché le altre provviste somministrate, per gli eventuali lavori previsti e ordinati in economia nonché a firmare le relative liste settimanali sottopostegli dal direttore dei lavori.

(per lavori che possono modificare i confini di proprietà o comprometterne l'integrità, ad esempio per opere di urbanizzazione, opere stradali e simili, aggiungere il seguente comma)

2. L'appaltatore è obbligato ai tracciamenti e ai riconfinamenti, nonché alla conservazione dei termini di confine, così come consegnati dalla direzione lavori su supporto cartografico o magnetico-informatico. L'appaltatore deve rimuovere gli eventuali picchetti e confini esistenti nel minor numero possibile e limitatamente alle necessità di esecuzione dei lavori. Prima dell'ultimazione dei lavori stessi e comunque a semplice richiesta della direzione lavori, l'appaltatore deve ripristinare tutti i confini e i picchetti di segnalazione, nelle posizioni inizialmente consegnate dalla stessa direzione lavori.
(per lavori che comportano l'esecuzione di opere da interrare e non più ispezionabili, quali sottomurazioni, palificazioni, fognature ecc., aggiungere il seguente comma)
3. L'appaltatore deve produrre alla direzione dei lavori un'adeguata documentazione fotografica relativa alle lavorazioni di particolare complessità, o non più ispezionabili o non più verificabili dopo la loro esecuzione oppure a richiesta della direzione dei lavori. La documentazione fotografica, a colori e in formati riproducibili agevolmente, reca in modo automatico e non modificabile la data e l'ora nelle quali sono state fatte le relative riprese.

Art. 58 – Proprietà dei materiali di scavo e di demolizione ⁽⁷²⁾

1. I materiali provenienti dalle escavazioni e dalle demolizioni sono di proprietà della Stazione appaltante.
⁽⁷³⁾
2. In attuazione dell'articolo 36 del capitolato generale d'appalto i materiali provenienti dalle escavazioni devono essere trasportati e regolarmente accatastati in ⁽⁷⁴⁾, a cura e spese dell'appaltatore, intendendosi quest'ultimo compensato degli oneri di trasporto e di accatastamento con i corrispettivi contrattuali previsti per gli scavi.

(in alternativa)

2. In attuazione dell'articolo 36 del capitolato generale d'appalto i materiali provenienti dalle escavazioni sono ceduti all'appaltatore al prezzo convenzionalmente stabilito in ⁽⁷⁵⁾; tale prezzo sarà dedotto dall'importo netto dei lavori in sede di contabilità.

(in sub-alternativa)

- che per tale cessione non dovrà corrispondere alcunché in quanto il prezzo convenzionale dei predetti materiali è già stato dedotto in sede di determinazione dei prezzi contrattuali.

3. In attuazione dell'articolo 36 del capitolato generale d'appalto i materiali provenienti dalle demolizioni devono essere trasportati e regolarmente accatastati in ⁽⁷⁶⁾, a cura e spese dell'appaltatore, intendendosi quest'ultimo compensato degli oneri di trasporto e di accatastamento con i

corrispettivi contrattuali previsti per le demolizioni.

(in alternativa)

3. In attuazione dell'articolo 36 del capitolato generale d'appalto i materiali provenienti dalle demolizioni sono ceduti all'appaltatore
- al prezzo convenzionalmente stabilito in..... ⁽⁷⁷⁾; tale prezzo sarà dedotto

dall'importo netto dei lavori in sede di contabilità.

(in sub-alternativa)

- che per tale cessione non dovrà corrispondere alcunché in quanto il prezzo convenzionale dei predetti materiali è già stato dedotto in sede di determinazione dei prezzi contrattuali.

(in ogni caso)

4. Al rinvenimento di oggetti di valore, beni o frammenti o ogni altro elemento diverso dai materiali di scavo e di demolizione, o per i beni provenienti da demolizione ma aventi valore scientifico, storico, artistico, archeologico o simili, si applica l'articolo 35 del capitolato generale d'appalto.
5. E' fatta salva la possibilità, se ammessa, di riutilizzare i materiali di cui ai commi 1, 2 e 3, ai fini di cui all'articolo 59.

Art. 59 – Utilizzo di materiali recuperati o riciclati.

1. Il progetto non prevede categorie di prodotti (tipologie di manufatti e beni) ottenibili con materiale riciclato, tra quelle elencate nell'apposito decreto ministeriale emanato ai sensi dell'articolo 2, comma 1, lettera d), del decreto del ministero dell'ambiente 8 maggio 2003, n. 203. ⁽⁷⁸⁾

(in alternativa)

1. In attuazione del decreto del ministero dell'ambiente 8 maggio 2003, n. 203 e dei relativi

provvedimenti attuativi di natura non regolamentare, la realizzazione di manufatti e la fornitura di beni di cui al comma 3, purché compatibili con i parametri, le composizioni e le caratteristiche prestazionali stabiliti con i predetti provvedimenti attuativi, deve avvenire mediante l'utilizzo di materiale riciclato utilizzando rifiuti derivanti dal post-consumo, nei limiti in peso imposti dalle tecnologie impiegate per la produzione del materiale medesimo.

2. I manufatti e i beni di cui al comma 1 sono i seguenti: ⁽⁷⁹⁾
 - a) corpo dei rilevati di opere in terra di ingegneria civile;
 - b) sottofondi stradali, ferroviari, aeroportuali e di piazzali civili e industriali;
 - c) strati di fondazione delle infrastrutture di trasporto e di piazzali civili e industriali;
 - d) recuperi ambientali, riempimenti e colmate;
 - e) strati accessori (aventi funzione anticapillare, antigelo, drenante, etc.);
 - f) calcestruzzi con classe di resistenza Rck \leq 15 Mpa, secondo le indicazioni della norma UNI 8520-2, mediante aggregato riciclato conforme alla norma armonizzata UNI EN 12620:2004.
3. L'aggiudicatario è obbligato a richiedere le debite iscrizioni al Repertorio del Riciclaggio per i materiali riciclati e i manufatti e beni ottenuti con materiale riciclato, con le relative indicazioni, codici CER, quantità, perizia giurata e ogni altra informazione richiesta dalle vigenti disposizioni.
4. L'aggiudicatario deve comunque rispettare le disposizioni in materia di materiale di risulta e rifiuti, di cui agli articoli da 181 a 198 e agli articoli 214, 215 e 216 del decreto legislativo n. 152 del 2006.

Art. 60 – Custodia del cantiere

1. E' a carico e a cura dell'appaltatore la custodia e la tutela del cantiere, di tutti i manufatti e dei materiali in esso esistenti, anche se di proprietà della Stazione appaltante e ciò anche durante periodi di sospensione dei lavori e fino alla presa in consegna dell'opera da parte della Stazione appaltante.

(per lavori che richiedano la custodia continuativa, aggiungere il seguente comma)

2. Ai sensi dell'articolo 22 della legge 13 settembre 1982, n. 646, la custodia continuativa deve essere affidata a personale provvisto di qualifica di guardia particolare giurata; la violazione della presente prescrizione comporta la sanzione dell'arresto fino a tre mesi o dell'ammenda da euro 51,00 ad euro 516,00.

Art. 61 – Cartello di cantiere

1. L'appaltatore deve predisporre ed esporre in sito numero⁽⁸⁰⁾ esemplar... del cartello indicatore, con le dimensioni di almeno cm. 100 di base e 200 di altezza, recanti le descrizioni di cui alla Circolare del Ministero dei LL.PP. dell'1 giugno 1990, n. 1729/UL, curandone i necessari aggiornamenti periodici.
2. Il cartello di cantiere è fornito in conformità al modello di cui alla allegata tabella «F».

Art. 62 – Spese contrattuali, imposte, tasse

1. Sono a carico dell'appaltatore senza diritto di rivalsa:
 - a) le spese contrattuali;
 - b) le tasse e gli altri oneri per l'ottenimento di tutte le licenze tecniche occorrenti per l'esecuzione dei lavori e la messa in funzione degli impianti;
 - c) le tasse e gli altri oneri dovuti ad enti territoriali (occupazione temporanea di suolo pubblico, passi carrabili, permessi di scarico, canoni di conferimento a discarica ecc.) direttamente o indirettamente connessi alla gestione del cantiere e all'esecuzione dei lavori;
 - d) le spese, le imposte, i diritti di segreteria e le tasse relativi al perfezionamento e alla registrazione del contratto.
2. Sono altresì a carico dell'appaltatore tutte le spese di bollo per gli atti occorrenti per la gestione del lavoro ⁽⁸¹⁾, dalla consegna alla data di emissione del certificato di collaudo o del certificato di regolare esecuzione. ⁽⁸²⁾
3. Qualora, per atti aggiuntivi o risultanze contabili finali determinanti aggiornamenti o conguagli delle somme per spese contrattuali, imposte e tasse di cui ai commi 1 e 2, le maggiori somme sono comunque a carico dell'appaltatore e trova applicazione l'articolo 8 del capitolato generale d'appalto.
4. A carico dell'appaltatore restano inoltre le imposte e gli altri oneri, che, direttamente o indirettamente gravano sui lavori e sulle forniture oggetto dell'appalto.
5. Il presente contratto è soggetto all'imposta sul valore aggiunto (I.V.A.); l'I.V.A. è regolata dalla legge; tutti gli importi citati nel presente capitolato si intendono I.V.A. esclusa.

PARTE SECONDA PRESCRIZIONI TECNICHE

(omissis)

Ai sensi dell'articolo 45, comma 3, lettera b), del regolamento generale, questa parte deve contenere le modalità di esecuzione e le norme di misurazione di ogni lavorazione, i requisiti di accettazione di materiali e componenti, le specifiche di prestazione e le modalità di prove nonché, ove necessario, in relazione alle caratteristiche dell'intervento, l'ordine da tenersi nello svolgimento di specifiche lavorazioni; nel caso in cui il progetto prevede l'impiego di componenti prefabbricati, ne vanno precisate le caratteristiche principali, descrittive e prestazionali, la documentazione da presentare in ordine all'omologazione e all'esito di prove di laboratorio nonché le modalità di approvazione da parte del direttore dei lavori, sentito il progettista, per assicurarne la rispondenza alle scelte progettuali.

Nel caso di interventi complessi il capitolato contiene l'obbligo per l'aggiudicatario di redigere un documento (piano di qualità di costruzione e di installazione), da sottoporre alla approvazione della direzione dei lavori, che prevede, pianifica e programma le condizioni, sequenze, modalità, strumentazioni, mezzi d'opera e fasi delle attività di controllo da svolgersi nella fase esecutiva. A tal fine il capitolato deve suddividere tutte le lavorazioni previste in tre classi di importanza: critica, importante, comune.

ALLEGATI

TABELLA «A»	CATEGORIA PREVALENTE E CATEGORIE SCORPORABILI E SUBAPPALTABILI DEI LAVORI (articoli 4 e 46, comma 1) ⁽⁸³⁾
-------------	---

n.	Lavori di	Categoria ex allegato A d.P.R. n. 34 del 2000	euro (84)	Incidenza % manodopera
Ai sensi dell'articolo 4, comma 1, del capitolato, i seguenti lavori sono subappaltabili nella misura massima del 30%.				
1		Prevalente	(85)

Ai sensi dell'art. 4, comma 3, del capitolato, i seguenti lavori costituiscono strutture, impianti e opere speciali di cui all'art. 37, comma 11, del Codice dei contratti e all'art. 72, comma 4, regolamento generale, **di importo superiore al 15%** dell'importo totale dei lavori, possono essere realizzati dall'appaltatore solo se in possesso dei requisiti di qualificazione per la relativa categoria, direttamente o in capo ad un'impresa mandante. **NON possono essere subappaltati.** ⁽⁸⁶⁾

2		Scorporabile	O...	
3		Scorporabile	O...	

Ai sensi dell'art. 4, commi 4 e 5, ⁽⁸⁷⁾ del capitolato, i seguenti lavori, di importo superiore al 10% del totale oppure a euro 150.000:
 - appartengono a categori... general... divers... da quella prevalente (comma 4); ⁽⁸⁸⁾
 - costituiscono strutture, impianti e opere speciali di cui all'articolo 72, comma 4, regolamento generale, **di importo NON superiore al 15%** dell'importo totale dei lavori (comma 5); ⁽⁸⁹⁾
 possono essere realizzati dall'appaltatore solo se in possesso dei requisiti di qualificazione per la relativa categoria, direttamente o in capo ad un'impresa mandante, oppure indicati **obbligatoriamente** in sede di gara da subappaltare e affidati ad un'impresa subappaltatrice; in ogni caso l'esecutore (impresa singola, mandante o subappaltatrice) deve essere in possesso dei relativi requisiti.

4		Scorporabile e subappaltabile	O....	
5		Scorporabile e subappaltabile	O....	

Ai sensi dell'articolo 4, comma 6, ⁽⁹⁰⁾ del capitolato, i seguenti lavori, di importo superiore al 10% del totale oppure a euro 150.000, appartengono a categori... specializat... (serie «OS»), diverse dalle strutture, impianti ed opere speciali di cui all'articolo 72, comma 4, del regolamento generale. Essi possono essere subappaltati anche per intero o assunti ad un'impresa mandante, oppure eseguiti dall'appaltatore anche se quest'ultimo non sia in possesso dei relativi requisiti. ⁽⁹¹⁾

6		Scorporabile e subappaltabile	OS...	
7		Scorporabile e subappaltabile	OS...	

TOTALE COMPLESSIVO DEI LAVORI ⁽⁹²⁾		
--	--	--

Lavorazioni NON scorporabili ma solo subappaltabili (ai fini della qualificazione dei concorrenti gli importi di questi lavori è ricompreso nell'importo dei lavori della categoria prevalente di cui al numero 1 della presente tabella)

Ai sensi dell'articolo 4, comma 7 ⁽⁹³⁾ del capitolato, i seguenti lavori, di importo inferiore al 10% dei lavori e ad euro 150.000 possono essere eseguiti dall'appaltatore o essere subappaltati anche per intero ad imprese in possesso dei requisiti di cui all'art. 28 del d.P.R. n. 34 del 2000.

8		subappaltabi le	O.....	
9		subappaltabi le	O.....	
10		subappaltabi le	O.....	
11		subappaltabi le	O.....	

Ai sensi dell'articolo 4, comma, ⁽⁹⁴⁾ del capitolato, i lavori di cui ai numeri,,,, della presente tabella, possono essere eseguiti solo da parte di installatori aventi i requisiti di cui all'articolo 108 del d.P.R. n. 380 del 2001 e al regolamento di attuazione approvato con d.P.R. n. 447 del 1991. ⁽⁹⁵⁾

TABELLA «B»

GRUPPI DI LAVORAZIONI OMOGENEE - CATEGORIE CONTABILI
 ai fini della contabilità e delle varianti in corso d'opera - articolo 5

n.	Descrizione dei gruppi (e sottogruppi) di lavori omogenee		In euro
1			
2			
3			
4			
	4a		(*)
	4b		(*)
5			
6			
7			
8			
9			
10			
11			
	11a		
	11b		
	11c		
12			
13			
14			
	14a		
	15b		
15			
16			
17			
<i>Parte 1 - Totale lavori A MISURA (articolo 29)</i>			
18			
19			
20			
<i>Parte 2 - Totale lavori IN ECONOMIA (articolo 31)</i>			
a)	Totale importo esecuzione lavori (base d'asta) (parti 1 + 2)		
1			
2			
<i>Parte 1 - Totale oneri per la sicurezza A MISURA (articolo 29)</i>			
3			
4			
5			
<i>Parte 2 - Totale oneri per la sicurezza A CORPO (articolo 30)</i>			
6			
7			
<i>Parte 3 - Totale oneri per la sicurezza IN ECONOMIA (articolo 31)</i>			
b)	Oneri per l'attuazione dei piani di sicurezza (parti 1 + 2 + 3)		
TOTALE DA APPALTARE (somma di a + b) ⁽⁹⁶⁾			

Fermo restando quanto prescritto dall'articolo 4 e quanto indicato in calce alla precedente tabella «A», i lavori indicati ai numeri,,,⁽⁹⁷⁾ sono impianti tecnologici per i quali vige l'obbligo di esecuzione da parte di installatori aventi i requisiti di cui articolo 108 del d.P.R. n. 380 del 2001 e al regolamento di attuazione approvato con d.P.R. n. 447 del 1991.

(*)La suddivisione in sottocategorie di alcune parti di lavorazioni è facoltativa.

TABELLA «C»

ELEMENTI PRINCIPALI DELLA COMPOSIZIONE DEI LAVORI

	<i>Elemento di costo</i>		<i>importo</i>		<i>incidenza %</i>
1)	Manodopera	euro			%
2)	Materiale	euro			%
3)	Trasporti (ql/Km)	euro			%
4)	Noleggi	euro			%
		euro		100	%

squadra tipo:

Operai specializzati

n.

Operai qualificati

n.

Manovali specializzati

n.

TABELLA «D»

RIEPILOGO DEGLI ELEMENTI PRINCIPALI DEL CONTRATTO

			<i>euro</i>
1.a	Importo per l'esecuzione delle lavorazioni (base d'asta)		
1.b	Oneri per l'attuazione dei piani di sicurezza		
1	Importo della procedura d'affidamento (1.a + 1.b)		
2.a	Ribasso offerto in percentuale (solo su 1.a)		%
2.b	Offerta risultante in cifra assoluta (1.a - 1.a x 2.a / 100)		
3	Importo del contratto (2.b + 1.b)		
4.a	Cauzione provvisoria (calcolata su 1)	_____ 2 %	
4.b	Cauzione provvisoria ridotta della metà (50% di 4.a)		
5.a	Garanzia fideiussoria base (3 x 10%)	_____ 10 %	
5.b	Maggiorazione cauzione (per ribassi > al 10%)	_____ %	
5.c	Garanzia fideiussoria finale (5 + 6)	_____	
5.d	Garanzia fideiussoria finale ridotta della metà (50% di 5.c)		
6.a	Importo assicurazione C.A.R. articolo 36, comma 3, lettera a)		
6.b	di cui: per le opere (articolo 36, comma 3, lettera a), partita 1)		
6.c	per le preesistenze (articolo 36, comma 3, lettera a), partita 2)		
6.d	per demolizioni e sgomberi (art. 36, comma 3, lettera a), partita 3)		
6.e	Importo assicurazione R.C.T. articolo 36, comma 4, lettera a)		
7	Estensione assicurazione periodo di garanzia articolo 36, comma 7		mesi
8.a	Importo limite indennizzo polizza decennale art. 36, comma 8, lett. a)		
8.b	Massimale polizza indennitaria decennale art. 36, comma 8, lett. a)		
8.c	di cui: per le opere (articolo 36, comma 8, lettera a), partita 1)		
8.d	per demolizioni e sgomberi (art. 36, comma 8, lettera a), partita 2)		
8.e	Importo polizza indennitaria decennale R.C.T. art. 36, comma 8, lett. b)		
9	Importo minimo netto stato d'avanzamento, articolo 23, comma 2		
10	Importo minimo rinviato al conto finale, articolo 23, comma 8		
11	Tempo utile per l'esecuzione dei lavori, articolo 14		giorni
12.a	Penale giornaliera per il ritardo, articolo 18	_____ ‰	
12.b	Premio di accelerazione per ogni giorno di anticipo	_____ ‰	
.....		

TABELLA «E»	ELENCO DEGLI ELABORATI INTEGRANTI IL PROGETTO (articolo 7, comma 1, lettera c)
-------------	---

<i>tavola</i>	<i>denominazione</i>	<i>note</i>

Ente appaltante: **COMUNE DI VILLA D'OGNA**

Ufficio competente:

UFFICIO TECNICO _____

Dipartimento/Settore/Unità operativa _____

**LAVORI DI RESTAURO CONSERVATIVO EDIFICIO BIBLIOTECA – ASSOCIAZIONI – BANDA CON
ADEGUAMENTO SISMICO E MESSA IN SICUREZZA**

Progetto esecutivo approvato con _____ del ___ n. _____ del _____

Progetto esecutivo:*OPERE ARCHITETTONICHE - EPS ARCHITETTI ASSOCIATI – arch. E. Bertocchi, P. Masotti e S. Magaldi**OPERE STRUTTURALI E IMPIANTISTICHE – ING. GIANFRANCO LUBRINI – SI.ENG**Direzione dei lavori opere architettoniche: ARCH. E. BERTOCCHI – EPS ARCHITETTI ASSOCIATI**Pratiche di prevenzione incendi: ARCH. E. BERTOCCHI – EPS ARCHITETTI ASSOCIATI**Progetto esecutivo e direzione lavori opere n.c.a. ING. G. LUBRINI – SI.ENG**Progetto esecutivo e direzione lavori impianti ING. G. LUBRINI – SI.ENG**Coordinatore per la progettazione: ARCH. P. MASOTTI - EPS ARCHITETTI ASSOCIATI**Coordinatore per l'esecuzione: ARCH. P. MASOTTI - EPS ARCHITETTI ASSOCIATI**Durata stimata in: _____**Notifica Preliminare: _____*

Responsabile unico dell'intervento: _____

IMPORTO DEL PROGETTO: euro _____**IMPORTO LAVORI A BASE D'ASTA:** euro _____**ONERI PER LA SICUREZZA:** euro _____**IMPORTO DEL CONTRATTO:** euro _____

Gara in data _____, offerta di ribasso del _____ %

Impresa esecutrice: _____ con sede _____

Qualificata per i lavori delle categorie: _____, classifica _____

Direttore tecnico del cantiere: _____

subappaltatori:	per i lavori di		Importo lavori subappaltati euro
	categoria	descrizione	

Intervento finanziato con fondi propri (*oppure*)

Intervento finanziato con mutuo della Cassa depositi e prestiti con i fondi del risparmio postale

inizio dei lavori _____ con fine lavori prevista per il ___ prorogato il _____ con fine lavori prevista per il _____

Ulteriori informazioni sull'opera possono essere assunte presso l'ufficio _____

telefono: _____ fax: _____ http://www._____.it E-

mail: _____@_____

-
- ¹ *Indicare, a seconda dei casi, «delle strutture e relativi calcoli, degli impianti tecnologici e relativi calcoli, delle relazioni geologiche», o altre indicazioni essenziali.*
 - ² *Indicare se si tratta di categoria di opere generali (serie OG) o specializzata (serie OS), completando con le parole «generali» oppure «specializzate» e con il relativo acronimo.*
 - ³ *Sopprimere il comma qualora non si verifichi la circostanza.*
 - ⁴ *Sopprimere le parole «Fatto salvo quanto specificato al comma 4,» e riordinare la numerazione del comma qualora per lo specifico lavoro non si verifichi la relativa circostanza.*
 - ⁵ *Sopprimere il comma qualora non si verifichi la circostanza.*
 - ⁶ *Si veda la nota precedente.*
 - ⁷ *Cancellare la parte che eventualmente non interessa.*
 - ⁸ *Sopprimere le parole «Fatto salvo quanto specificato al comma 8,» qualora non siano previsti impianti ex legge n. 46 del 1990 e riordinare la numerazione dei commi da 5 a 8 qualora per lo specifico lavoro non si verifichino una o più ipotesi tra quelle descritte.*
 - ⁹ *Sopprimere le parole «Fatto salvo quanto specificato al comma 8,» e riordinare la numerazione del comma qualora per lo specifico lavoro non si verifichi la relativa circostanza.*
 - ¹⁰ *Integrare o semplificare in funzione dello specifico intervento.*
 - ¹¹ *Ai sensi dell'articolo 129, comma 2, del regolamento generale.*
 - ¹² *Cancellare qualora non ricorra la fattispecie. Diversamente descrivere nella parte seconda (tecnica) del capitolato speciale le singole parti autonome dell'intervento soggette a termini di esecuzione diversi.*
 - ¹³ *Articolo 130, comma 6, regolamento generale.*
 - ¹⁴ *Cancellare le parole «o certificato di regolare esecuzione», per lavori di importo superiore ad 1 milione di euro o per i quali sia già stato determinato di ricorrere al collaudo, ancorché facoltativo.*
 - ¹⁵ *Cancellare qualora non ricorra la fattispecie. Diversamente descrivere nella parte seconda (tecnica) del capitolato speciale le singole parti autonome dell'intervento soggette a termini di esecuzione diversi per l'esecuzione delle quali è necessaria sotto il profilo tecnico una sospensione intermedia (es. formazione tappetino d'usura dopo almeno una stagione rispetto alla struttura di sottofondo, oppure posa in opera di condotte in campagna da interrompere per la prevista stagione irrigua ecc.).*
 - ¹⁶ *Adeguare la circostanza al caso specifico, in coerenza con il cronoprogramma. Ad esempio quando di tratti di lavori che oggettivamente si svolgono in tempi diversi con soluzione di continuità (es. intervento su edificio sportivo separato da una sospensione coincidente con un previsto periodo di manifestazioni ecc.).*
 - ¹⁷ *Qualora non vi sia apprezzabile interesse, da parte della Stazione appaltante, ad una ultimazione anticipata del lavoro, cancellare le parole «Premio di accelerazione» nonché il comma 8 dell'articolo.*
 - ¹⁸ *Ai sensi dell'articolo 117, comma 3, del regolamento generale di attuazione, la penale deve essere fissata nella misura proporzionale compresa tra lo 0,3 per mille e l'1 per mille dell'importo netto del contratto.*
 - ¹⁹ *Indicare, dopo l'aggiudicazione, l'importo in cifra assoluta, sulla base dell'aliquota stabilita.*
 - ²⁰ *Cancellare qualora non ricorra la fattispecie. Diversamente descrivere nella parte tecnica del capitolato speciale le singole parti autonome dell'intervento soggette a termini di esecuzione diversi.*
 - ²¹ *In attesa di chiarimenti sul punto si suggerisce un'aliquota tra il 10% e il 50% dell'importo della penale.*
 - ²² *Cancellare il comma se non ricorre la fattispecie.*
 - ²³ *Non esiste un termine vincolante, si consiglia un termine di 30 giorni.*
 - ²⁴ *Articolo 45, comma 10, del regolamento generale.*
 - ²⁵ *Indicare, a seconda del caso, le sequenze «ultimazione della parte relativa a ...», o «raggiungimento del % della parte relativa a ...», o «esecuzione di almeno il ... %, in termini economici, dei lavori contrattuali», o altra definizione ritenuta utile.*
 - ²⁶ *Indicare un termine congruo la cui violazione comporti la risoluzione del contratto quale violazione di clausola essenziale.*
 - ²⁷ *Nella misura non superiore al 5% (cinque per cento), elevabile fino al 20% (venti per cento) per i programmi URBAN.*
 - ²⁸ *In genere fissare una percentuale in relazione all'importo complessivo dei lavori e al tempo contrattuale di ultimazione; in genere utilizzare una percentuale tra il 20 e il 25 per cento dei lavori; aumentabile per importi e tempi di esecuzione modesti, riducibile per importi e tempi rilevanti.*
 - ²⁹ *In genere fissare un importo in relazione alla percentuale di cui alla nota precedente.*
 - ³⁰ *Fissare una percentuale tra il 5% e il 20%.*
 - ³¹ *Termine non stabilito da norme regolamentari; si consiglia un termine non superiore a 15/45 giorni, a seconda della complessità e della consistenza del medesimo conto finale.*
 - ³² *Non più di 30 giorni ai sensi dell'articolo 174 del regolamento generale. Si consiglia un termine più breve (es. 15 giorni).*
 - ³³ *Cancellare le parole «o del certificato di regolare esecuzione», per lavori di importo superiore ad 1 milione di euro o per i quali sia già stato determinato di ricorrere al collaudo, ancorché facoltativo.*
 - ³⁴ *Cancellare le parole «o del certificato di regolare esecuzione», per lavori di importo superiore ad 1 milione di euro o per i quali sia già stato determinato di ricorrere al collaudo, ancorché facoltativo.*
 - ³⁵ *Controvalore di 10.000.000 di DSP di cui al d.m. lavori pubblici 1 dicembre 2000 (valore applicabile dal 1° gennaio 2006 determinato sulla base di 1 DSP = 1,0556454 euro con comunicato della Commissione UE pubblicato sulla G.U. della UE n. 2005/C 310/04 dell'8 dicembre 2005.*
 - ³⁶ *Cancellare le parole «o del certificato di regolare esecuzione», per lavori di importo superiore ad 1 milione di euro o per i quali sia già stato determinato di ricorrere al collaudo, ancorché facoltativo.*
 - ³⁷ *Opzioni alternative ai sensi dell'articolo 28 del capitolato generale d'appalto.*
 - ³⁸ *Opzioni alternative ai sensi dell'articolo 28 del capitolato generale d'appalto.*
 - ³⁹ *Se ricorre la fattispecie completare con le parole «all'articolo XY del ...», oppure con le parole «ai numeri X, Y e Z, dell'elenco prezzi allegato al ...», oppure con le parole «per la quota "fornitura" nelle analisi dei prezzi riportati ai*

numeri X, Y e Z, dell'elenco prezzi allegato al ...» o altro atto di determinazione preventiva dei prezzi a piè d'opera dei manufatti.

- ⁴⁰ Sopprimere l'intera lettera c) qualora si tratti di appalti di lavori di importo pari o superiore a 150.000 euro.
- ⁴¹ Sopprimere le parole «L'impresa ausiliaria deve essere in possesso del predetto requisito solo in relazione all'obbligo di cui all'articolo 4 del d.P.R. n. 34 del 2000» in caso di appalti di importo inferiore a 516.457 euro.
- ⁴² Cancellare le parole «o del certificato di regolare esecuzione», per lavori di importo superiore ad 1 milione di euro o per i quali sia già stato determinato di ricorrere al collaudo, ancorché facoltativo.
- ⁴³ Cancellare le parole «o del certificato di regolare esecuzione», per lavori di importo superiore ad 1 milione di euro o per i quali sia già stato determinato di ricorrere al collaudo, ancorché facoltativo.
- ⁴⁴ Importo da indicare nel bando di gara: deve essere la somma degli importi delle partite indicate nel seguito.
- ⁴⁵ Gli importi sono da prevedere in relazione ai rischi, all'entità del lavoro, alla sua complessità ecc.; in genere per la "partita 1" deve avvicinarsi all'importo dei lavori.
- ⁴⁶ Importo pari al 5 per cento della somma assicurata per le opere di cui al comma 3, lettera a), con un minimo di 500 mila euro e un massimo di 5 milioni di euro.
- ⁴⁷ Qualora la Stazione appaltante si avvalga della facoltà di riconoscere gli scoperti o le franchigie deve evidenziare la circostanza nel bando di gara. Peraltro non si vede una immediata utilità nella scelta di questa opzione.
- ⁴⁸ Anche per questa copertura assicurativa sono ammessi scoperti o franchigie ma tale circostanza è irrilevante per la Stazione appaltante in quanto l'importo deve essere liquidato per intero dall'assicurazione la quale avrà diritto alla ripetizione sull'appaltatore dell'importo della franchigia o dello scoperto.
- ⁴⁹ Completare con l'indicazione del periodo di manutenzione, che non può essere superiore a 24 mesi.
- ⁵⁰ Cancellare le parole «o del certificato di regolare esecuzione», per lavori di importo superiore ad 1 milione di euro o per i quali sia già stato determinato di ricorrere al collaudo, ancorché facoltativo.
- ⁵¹ Importo pari al 20% dell'opera realizzata con un massimo di 14.000.000 di euro.
- ⁵² Importo da indicare nel bando di gara: deve essere la somma degli importi delle partite indicate nel seguito.
- ⁵³ Gli importi sono da prevedere in relazione ai rischi, all'entità del lavoro, alla sua complessità ecc.
- ⁵⁴ Importo di ricostruzione a nuovo.
- ⁵⁵ Importo non inferiore a 4 milioni di euro.
- ⁵⁶ Qualora la Stazione appaltante si avvalga della facoltà di riconoscere gli scoperti o le franchigie deve evidenziare la circostanza nel bando di gara. Peraltro non si vede una immediata utilità nella scelta di questa opzione.
- ⁵⁷ Anche per questa copertura assicurativa sono ammessi scoperti o franchigie ma tale circostanza è irrilevante per la Stazione appaltante in quanto l'importo deve essere liquidato per intero dall'assicurazione la quale avrà diritto alla ripetizione sull'appaltatore dell'importo della franchigia o dello scoperto.
- ⁵⁸ Completare con le parole «10», oppure «5» (valore percentuale) a seconda che si tratti, rispettivamente, di lavori di recupero, ristrutturazione, manutenzione o restauro, oppure di altri lavori.
- ⁵⁹ Per cantieri non rientranti tra le fattispecie di cui all'art. 3, comma 3, decreto legislativo n. 494 del 1996, completare con la parola «sostitutivo» ; per cantieri rientranti tra le fattispecie di cui all'art. 3, comma 3, decreto legislativo n. 494 del 1996, completare con le parole «e di coordinamento».
- ⁶⁰ Completare con le parole «e di coordinamento», oppure «sostitutivo», a seconda del caso.
- ⁶¹ Cancellare la lettera per lavori inferiori a 150.000 euro oppure, anche per i lavori superiori qualora non ricorra la relativa fattispecie (si veda l'articolo 4 del capitolato speciale).
- ⁶² Si veda la nota precedente.
- ⁶³ Cancellare le parole «Fermo restando il divieto di cui alla lettera a)» per lavori inferiori a 150.000 euro oppure, anche per i lavori superiori qualora non ricorra la relativa fattispecie (si veda l'articolo 4 del capitolato speciale).
- ⁶⁴ Nel caso di appalto di lavori di importo inferiore a 150.000 euro sostituire le parole «in relazione alla categoria e all'importo dei lavori», con le parole «in relazione ai lavori», a seconda del caso.
- ⁶⁵ In caso di appalti di lavori di importo inferiore a 150.000 euro cancellare le parole da «a tale scopo ...», fino a «... del 1998».
- ⁶⁶ L'opzione dell'eventuale pagamento diretto dei subappaltatori va evidenziata nel bando di gara (pubblico incanto) o nella lettera di invito (licitazione privata), ai sensi dell'articolo 18, comma 3-bis, della legge n. 55 del 1990.
- ⁶⁷ Qualora si intenda introdurre la clausola compromissoria, il richiamo alla normativa è obbligatorio ai sensi dell'articolo 34 del capitolato generale d'appalto.
- ⁶⁸ Si suggerisce una percentuale massima del 20%.

- ⁶⁹ Cancellare le parole «o del certificato di regolare esecuzione», per lavori di importo superiore ad 1 milione di euro o per i quali sia già stato determinato di ricorrere al collaudo, ancorché facoltativo.
- ⁷⁰ Cancellare l'ultimo periodo se sia già stato deciso di ricorrere al certificato di collaudo.
- ⁷¹ Cancellare le parole «o del certificato di regolare esecuzione», per lavori di importo superiore ad 1 milione di euro o per i quali sia già stato determinato di ricorrere al collaudo, ancorché facoltativo.
- ⁷² Cancellare la parte che non interessa qualora non siano previsti scavi o demolizioni.
- ⁷³ Principio inderogabile. Le fattispecie di cui ai commi 2 e 3 possono essere ulteriormente distinte, nel senso che alcuni materiali di scavo potrebbero essere mantenuti nella disponibilità della Stazione appaltante (es. terreno di coltivo per la formazione di giardini) ed altri ceduti convenzionalmente all'appaltatore (es. ghiaia). Lo stesso dicasi per le demolizioni, distinguibili tra quelle riutilizzabili e quelle che non rivestono alcun interesse diretto per la Stazione appaltante.
- ⁷⁴ Completare con le parole «in sito», oppure «nel cantiere» o con l'indicazione precisa del luogo o dei luoghi destinati allo stoccaggio del materiale di scavo.
- ⁷⁵ Completare con quanto determinato in sede di progetto, con un prezzo complessivo convenzionale, con un prezzo unitario, con il rinvio ad un elenco dei prezzi dei materiali di scavo allegato al capitolato speciale d'appalto.
- ⁷⁶ Completare con le parole «in sito», oppure «nel cantiere» o con l'indicazione precisa del luogo o dei luoghi destinati allo stoccaggio del materiale di scavo.
- ⁷⁷ Completare con quanto determinato in sede di progetto, con un prezzo complessivo convenzionale, con un prezzo unitario, con il rinvio ad un elenco dei prezzi dei materiali di scavo allegato al capitolato speciale d'appalto.
- ⁷⁸ Verificare l'assenza dell'obbligo di utilizzo di materiali riciclati.
- ⁷⁹ Cancellare le parti che non interessano; eventualmente aggiungere lavorazioni che siano compatibili in quanto incluse negli elenchi ministeriali emanati successivamente
- ⁸⁰ Completare col numero degli esemplari del cartello; in genere 1; in caso di lavori puntuali di notevole entità e che si affacciano su più spazi pubblici, sono consigliati 2 esemplari; in caso di lavori lineari o a rete è consigliato 1 esemplare per ogni tronco autonomo; per tronchi di lunghezza notevole, un esemplare ogni 500 metri.
- ⁸¹ Articolo 112, comma 2, del regolamento generale.
- ⁸² Cancellare le parole «o del certificato di regolare esecuzione», per lavori di importo superiore ad 1 milione di euro o per i quali sia già stato determinato di ricorrere al collaudo, ancorché facoltativo.
- ⁸³ Nel caso di lavori di importo pari o inferiore a 150.000 euro, cancellare le righe 2, 3, 4, 5, 6 e 7 e le relative descrizioni. Negli altri casi adeguare la tabella in base allo specifico lavoro in appalto in relazione alle categorie scorporabili che siano individuabili.
- ⁸⁴ In questa colonna indicare l'importo dei lavori della categoria prevalente (primo rigo) e l'importo dei lavori delle categorie scorporabili (righe successivi).
- ⁸⁵ Necessaria per la compilazione delle schede da trasmettere all'Osservatorio dei lavori pubblici.
- ⁸⁶ Cancellare la sezione qualora nel lavoro non sia prevista la relativa fattispecie (prevista all'articolo 4, caso 2).
- ⁸⁷ Cancellare o adattare la sezione a seconda della o delle fattispecie che si verificano nel lavoro.
- ⁸⁸ Cancellare o adattare la sezione a seconda della o delle fattispecie che si verificano nel lavoro.
- ⁸⁹ Cancellare o adattare la sezione a seconda della o delle fattispecie che si verificano nel lavoro.
- ⁹⁰ Cancellare o adattare la sezione a seconda della o delle fattispecie che si verificano nel lavoro.
- ⁹¹ Cancellare o adattare la sezione a seconda della o delle fattispecie che si verificano nel lavoro.
- ⁹² L'importo deve corrispondere all'importo totale dei lavori da appaltare.
- ⁹³ Cancellare o adattare la sezione a seconda della o delle fattispecie che si verificano nel lavoro.
- ⁹⁴ Completare con «comma 4» qualora si ricada nel Caso 1, oppure con «comma 8» qualora si ricada nel Caso 2.
- ⁹⁵ Cancellare il paragrafo (nonché il relativo comma all'articolo 4, come alla nota precedente) qualora nel lavoro non siano presenti impianti per la cui esecuzione sia necessaria l'abilitazione ai sensi della legge n. 46 del 1990.
- ⁹⁶ L'importo deve corrispondere all'importo totale dei lavori da appaltare.
- ⁹⁷ Riportare i numeri della tabella B.

COMUNE DI VILLA D'OGNA
PROVINCIA DI BERGAMO

CAPITOLATO SPECIALE D'APPALTO
LAVORI DI RIPRISTINO E RESTAURO

OGGETTO: RESTAURO CONSERVATIVO EDIFICIO BIBLIOTECA-ASSOCIAZIONI-BANDA
CON ADEGUAMENTO SISMICO E MESSA IN SICUREZZA - LOTTO 1

PARTE D'OPERA: COMPLETA

COMMITTENTE: COMUNE DI VILLA D'OGNA

Codice CUP: J23H19000370001

Codice CIG: 94758051A9

BERGAMO, 11/05/2023

IL TECNICO

ARCH. PAOLO MASOTTI - EPS ARCHITETTI ASSOCIATI

CAPITOLO 1

OGGETTO, FORMA E AMMONTARE DELL'APPALTO - AFFIDAMENTO E CONTRATTO - VARIAZIONI DELLE OPERE

Art 1.1 OGGETTO DELL'APPALTO

L'appalto ha per oggetto l'esecuzione di tutte le opere e provviste occorrenti per eseguire e dare completamente ultimati i lavori di: **RESTAURO CONSERVATIVO EDIFICIO BIBLIOTECA-ASSOCIAZIONI-BANDA CON ADEGUAMENTO SISMICO E MESSA IN SICUREZZA - LOTTO 1**

Corrispondente CAM: "Nuova costruzione/ristrutturazione/manutenzione di edifici singoli o in gruppi, mediante l'uso di materiali e tecniche a ridotto impatto ambientale durante il ciclo di vita dell'opera (CPV : 71221000-3 Servizi di progettazione di edifici; 45210000-2 Lavori generali di costruzione di edifici; 45211350-7 Lavori di costruzione di edifici multifunzionali; 45212353-5 Lavori di costruzione di palazzi; 45454000-4 Lavori di ristrutturazione)" ovvero conformi al Decreto del Ministro dell'Ambiente della tutela del territorio e del mare del D.M. 11 ottobre 2017 (G.U. n. 259 del 6 novembre 2017).

Sono compresi nell'appalto tutti i lavori, le prestazioni, le forniture e le provviste necessarie per dare il lavoro completamente compiuto, secondo le condizioni stabilite dal presente capitolato speciale d'appalto, con le caratteristiche tecniche, qualitative e quantitative previste dal progetto esecutivo dell'opera e relativi allegati dei quali l'Appaltatore dichiara di aver preso completa ed esatta conoscenza.

Sono altresì compresi, se recepiti dalla Stazione appaltante, i miglioramenti e le previsioni migliorative e aggiuntive contenute nell'offerta tecnica presentata dall'appaltatore, senza ulteriori oneri per la Stazione appaltante.

L'esecuzione dei lavori è sempre e comunque effettuata secondo le regole dell'arte e l'Appaltatore deve conformarsi alla massima diligenza nell'adempimento dei propri obblighi.

Ai fini dell'art. 3 comma 5 della Legge 136/2010 e s.m.i. il Codice identificativo della gara (CIG) relativo all'intervento è **94758051A9** e il Codice Unico di Progetto (CUP) dell'intervento è **J23H19000370001**.

Art 1.2 SUDDIVISIONE IN LOTTI

Nel rispetto dell'articolo 51 del Codice e della disciplina comunitaria in materia di appalti pubblici, al fine di favorire l'accesso delle microimprese, piccole e medie imprese, la stazione appaltante ha suddiviso l'appalto in lotti funzionali di cui all'articolo 3, comma 1, lettera qq) del d.lgs. 50/2016.

Di seguito, la forma, l'ammontare e tutte le caratteristiche del Lotto n. 1.

Art 1.3 FORMA DELL'APPALTO

Il presente appalto è dato a: **A MISURA** con offerta a **\$ErEmpty_N1223\$**

Nell'appalto a corpo il corrispettivo consisterà in una somma determinata, fissa ed invariabile riferita globalmente all'opera nel suo complesso ovvero alle Categorie (o Corpi d'opera) componenti.

Nell'appalto a misura, invece, il corrispettivo consisterà nell'individuazione di un prezzo per ogni unità di misura di lavorazione o di opera finita, da applicare alle quantità eseguite di lavorazione o di opera. Pertanto, l'importo di un appalto a misura risulterà variabile.

In linea generale, si dovranno avere i seguenti criteri di offerta in base alla tipologia di appalto:

Tipo di appalto	Criteri di offerta
A MISURA	Offerta con unico ribasso
	Offerta a prezzi unitari
A CORPO	Offerta con unico ribasso
	Offerta a prezzi unitari
A CORPO E MISURA	Offerta a prezzi unitari

Nell'ambito della contabilizzazione di tali tipologie di appalto potranno comunque contemplarsi anche eventuali somme a disposizione per lavori in economia, la cui contabilizzazione è disciplinata dal successivo articolo [Norme Generali](#) per la misurazione e valutazione dei lavori.

L'importo a base dell'affidamento per l'esecuzione delle lavorazioni (comprensivo dell'importo per l'attuazione dei Piani di Sicurezza) è sintetizzato come segue:

Quadro economico di sintesi	
a) Per lavori a CORPO	Euro € 0,00
b) Per lavori a MISURA	Euro € 388488,10
c) Per lavori in ECONOMIA	Euro € 0,00
Totale dei Lavori	Euro € 388488,10
<i>di cui per costi della sicurezza</i>	Euro € 11.500,00

La stazione appaltante al fine di determinare l'importo di gara, ha inoltre individuato i costi della manodopera sulla base di quanto previsto all'articolo 23, comma 16 del d.lgs. 50/2016 e s.m.i., per un totale di: **\$ErEmpty_TOT_MANOD\$**.

Art 1.3.1
QUADRO ECONOMICO GENERALE

n.	Descrizione	importo
1	a1) Importo per l'esecuzione delle Lavorazioni (comprensivo dell'importo per l'attuazione dei Piani di Sicurezza)	
2	A misura	€ 388488,10
3	A corpo	€ 0,00
4	In economia	€ 0,00
5		-----
6	Sommano	€ 388488,10
7		-----
8	a2) Importo per l'attuazione dei Piani di Sicurezza (NON soggetti a Ribasso d'asta)	
9	A misura	€ 0,00
10	A corpo	€ 11.500,00
11	In economia	€ 0,00
12		-----
13	Sommano	€ 11.500,00
14		-----
15	b) Somme a disposizione della stazione appaltante per:	
16	b1) Lavori in economia, previsti in progetto, ed esclusi dall'appalto, ivi inclusi i rimborsi previa fattura	IVA € 38.848,81
17	b2) Rilievi accertamenti e indagini	PROGETTO E DL € 55.919,76
18	b3) Allacciamenti a pubblici servizi	RUP, ASSISTENZA E CUC € 7769,76
19	b4) Imprevisti	VVF PARERE € 400
20	b5) Acquisizione aree o immobili e pertinenti indennizzi	VV SCIA € 540
21	b6) Accantonamento per aumento dei prezzi dei materiali	CONTRIBUTI ANAC € 280
22	b7) Spese di carattere strumentale e per l'assicurazione dei dipendenti della PA incaricati della progettazione, spese tecniche relative a: progettazione, alle necessarie attività preliminari e di supporto, nonché al coordinamento della sicurezza in fase di progettazione, alle conferenze di servizi, alla direzione lavori ed al coordinamento della sicurezza in fase di esecuzione, assistenza giornaliera e contabilità	IMPREVISTI E ARROTONDAMENTI € 753,57
23	b8) Spese per attività tecnico amministrative connesse alla progettazione, di supporto al responsabile del procedimento, e di verifica e validazione	€ 0,00
24	b9) Eventuali spese per commissioni giudicatrici e per appalti con offerta economicamente più vantaggiosa (art. 77 comma 10 D.lgs. 50/2016)	€ 0,00
25	b10) Spese per pubblicità e, ove previsto, per opere artistiche	€ 0,00
26	b11) Spese per accertamenti di laboratorio e verifiche tecniche previste dal capitolato speciale d'appalto, collaudo tecnico-amministrativo, collaudo statico	€ 0,00
27	b12) Spese per attività di programmazione, valutazione preventiva dei progetti, di predisposizione e controllo delle procedure di gara, di esecuzione dei contratti pubblici, di RUP, di direzione dei lavori e di collaudo tecnico amministrativo e statico (art. 113 comma 2 D.lgs. 50/2016)	€ 0,00
28	b13) Oneri per la redazione del progetto di fattibilità (art. 183 comma 2 D.lgs. 50/2016)	€ 0,00
29	b14) Costi per l'elaborazione del consuntivo scientifico previsto per i beni del patrimonio culturale (art. 102 comma 9 D.lgs. 50/2016)	€ 0,00
30	b15) IVA ed eventuali altre imposte e contributi dovuti per legge	€ 0,00
31		-----
32	Sommano	€ 104.511,90
33		=====
34	TOTALE	€ 493.000,00
35		=====

Art 1.4
AMMONTARE DELL'APPALTO

L'importo complessivo dei lavori incluso di oneri ed IVA, ammonta ad Euro **\$ErEmpty_TOT_APPALT\$** (diconsi Euro \$MANUAL\$).

Tale valore è ricavato dall'importo totale dei lavori pari ad Euro **€ 388488,10** (diconsi Euro \$MANUAL\$), di cui per la sicurezza (non soggetti a ribasso), ai sensi dell'art. 100, del d.lgs. 81/2008 e s.m.i., di Euro **€ 11.500,00** (diconsi Euro \$MANUAL\$).

Saranno riconosciuti, a valere sulle somme a disposizione della stazione appaltante indicate nei quadri economici dell'intervento e, ove necessario, utilizzando anche le economie derivanti dai ribassi d'asta, i maggiori costi derivanti dall'adeguamento e dall'integrazione, da parte del coordinatore della sicurezza in fase di esecuzione, del piano di sicurezza e coordinamento, in attuazione delle misure di contenimento di cui agli articoli 1 e 2 del decreto-legge 23 febbraio 2020, n. 6, convertito, con modificazioni, dalla legge 5 marzo 2020, n. 13, e all'articolo 1 del decreto-legge 25 marzo 2020, n. 19, convertito, con modificazioni, dalla legge 22 maggio 2020, n. 35, e il rimborso di detti oneri avviene in occasione del pagamento del primo stato di avanzamento successivo all'approvazione dell'aggiornamento del piano di sicurezza e coordinamento recante la quantificazione degli oneri aggiuntivi.

Gli operatori economici partecipanti alla gara d'appalto dovranno indicare espressamente nella propria offerta i propri costi della manodopera e gli oneri aziendali concernenti l'adempimento delle disposizioni in materia di salute e sicurezza sui luoghi di lavoro ad esclusione delle forniture senza posa in opera così come richiesto dall'art. 95, comma 10, del d.lgs. 50/2016 e s.m.i. per la verifica di congruità dell'offerta.

Le categorie di lavoro previste nell'appalto sono le seguenti:

a) CATEGORIA PREVALENTE

Cod.	Descrizione	Importo (Euro)		
		in cifre	in lettere	%
OG2	RESTAURO E MANUTENZIONE DEI BENI IMMOBILI SOTTOPOSTI A TUTELA AI SENSI DELLE DISPOSIZIONI IN MATERIA DI BENI CULTURALI E AMBIENTALI	168.629,87	centosessantottomilaseicentoventinove/87	43,41

b) CATEGORIE SCORPORABILI E SUBAPPALTABILI

Cod.	Descrizione	Importo (Euro)		
		in cifre	in lettere	%
OS2A	Superfici decorate di beni immobili del patrimonio culturale	154.404,69	centocinquantaquattomilaquattrocentoquattro/69	39,75

Cod.	Descrizione	Importo (Euro)		
		in cifre	in lettere	%
OS3	Impianti idrico sanitario, cucine lavanderia	9.382,46	novemilatrecentoottantadue/46	2,42

Cod.	Descrizione	Importo (Euro)		
		in cifre	in lettere	%
OS28	Impianti termici e di condizionamento	14.844,93	quattordicimilaottocentoquarantaquattro/93	3,82

Cod.	Descrizione	Importo (Euro)		
		in cifre	in lettere	%

OS30	Impianti interni elettrici, telefonici, radiotelefonici e televisivi	41.226,15	quarantunmiladuecentoventisei/15	10,61
-------------	---	-----------	----------------------------------	-------

I lavori appartenenti alla/e categoria/e diversa/e da quella prevalente con i relativi importi, sono riportati nella tabella sopra. Tali lavori sono scorporabili e, a scelta dell'appaltatore, preventivamente autorizzata dalla stazione appaltante, possono essere subappaltate secondo le condizioni del Codice degli appalti e del presente capitolato speciale.

Restano esclusi dall'appalto i lavori che la Stazione Appaltante si riserva di affidare in tutto od in parte ad altra ditta senza che l'Appaltatore possa fare alcuna eccezione o richiedere compenso alcuno.

Art. 1.5 AFFIDAMENTO E CONTRATTO

Divenuta efficace l'aggiudicazione ai sensi dell'articolo 32 comma 8 del d.lgs. n.50/2016 e fatto salvo l'esercizio dei poteri di autotutela nei casi consentiti dalle norme vigenti, la stipulazione del contratto di appalto **deve avere** luogo entro i successivi sessanta giorni, salvo diverso termine previsto nel bando o nell'invito ad offrire, ovvero l'ipotesi di differimento espressamente concordata con l'aggiudicatario **purché comunque giustificata dall'interesse alla sollecita esecuzione del contratto**. La mancata stipulazione del contratto nel termine previsto deve essere motivata con specifico riferimento all'interesse della stazione appaltante e a quello nazionale alla sollecita esecuzione del contratto e viene valutata ai fini della responsabilità erariale e disciplinare del dirigente preposto. Non costituisce giustificazione adeguata per la mancata stipulazione del contratto nel termine previsto, salvo quanto previsto dai commi 9 e 11, la pendenza di un ricorso giurisdizionale, nel cui ambito non sia stata disposta o inibita la stipulazione del contratto. Le stazioni appaltanti hanno facoltà di stipulare contratti di assicurazione della propria responsabilità civile derivante dalla conclusione del contratto e dalla prosecuzione o sospensione della sua esecuzione.

Se la stipulazione del contratto non avviene nel termine fissato, l'aggiudicatario può, mediante atto notificato alla stazione appaltante, sciogliersi da ogni vincolo o recedere dal contratto. All'aggiudicatario non spetta alcun indennizzo, salvo il rimborso delle spese contrattuali documentate.

Il contratto è stipulato, a pena di nullità, con atto pubblico notarile informatico, ovvero, in modalità elettronica secondo le norme vigenti per ciascuna Stazione Appaltante, in forma pubblica amministrativa a cura dell'Ufficiale rogante della Stazione Appaltante o mediante scrittura privata; in caso di procedura negoziata ovvero per gli affidamenti di importo non superiore a 40.000 euro mediante corrispondenza secondo l'uso del commercio consistente in un apposito scambio di lettere, anche tramite posta elettronica certificata o strumenti analoghi negli altri Stati membri.

I capitolati e il computo metrico estimativo, richiamati nel bando o nell'invito, fanno parte integrante del contratto.

Art. 1.6 FORMA E PRINCIPALI DIMENSIONI DELLE OPERE

La forma e le dimensioni delle opere, oggetto dell'appalto, risultano dai disegni allegati al contratto, che dovranno essere redatti in conformità alle norme UNI vigenti in materia. Inoltre per tutte le indicazioni di grandezza presenti sugli elaborati di progetto ci si dovrà attenere alle norme **UNI CEI ISO 80000-1** e **UNI CEI ISO 80000-6**.

Di seguito si riporta una descrizione sommaria delle opere con l'indicazione della località ove dovrà realizzarsi e le principali dimensioni:

\$MANUAL\$

Art. 1.7 VARIAZIONI DELLE OPERE PROGETTATE

Le eventuali modifiche, nonché le varianti, del contratto di appalto potranno essere autorizzate dal RUP con le modalità previste dall'ordinamento della stazione appaltante cui il RUP dipende e potranno essere attuate senza una nuova procedura di affidamento nei casi contemplati dal Codice dei contratti, all'art. 106, comma 1⁽⁴⁾.

Nel caso sopraggiungano circostanze **impreviste ed imprevedibili**, ai sensi dell'art. 106, comma 1, lett. c), DLgs 50/2016, **comprese quelle che alterano in maniera significativa il costo dei materiali**

necessari alla realizzazione delle opere, la Stazione Appaltante o l' Aggiudicatario propone, senza nuovi o maggiori oneri per la finanza pubblica e senza che sia alterata la natura generale del contratto e ferma restando la piena funzionalità dell'opera, una variante in corso d'opera che assicuri risparmi, da utilizzare esclusivamente in compensazione per far fronte alle variazioni in aumento dei costi dei materiali⁽²⁾.

Dovranno, essere rispettate le disposizioni di cui al d.lgs. n. 50/2016 s.m.i. ed i relativi atti attuativi.

Nel caso di appalti relativi al settore dei beni culturali, non sono considerati varianti in corso d'opera gli interventi disposti dal direttore dei lavori per risolvere aspetti di dettaglio, finalizzati a prevenire e ridurre i pericoli di danneggiamento o deterioramento dei beni tutelati, che non modificano qualitativamente l'opera e che non comportino una variazione in aumento o in diminuzione superiore al venti per cento del valore di ogni singola categoria di lavorazione, nel limite del dieci per cento dell'importo complessivo contrattuale, qualora vi sia disponibilità finanziaria nel quadro economico tra le somme a disposizione della stazione appaltante. Sono ammesse, nel limite del venti per cento in più dell'importo contrattuale, le varianti in corso d'opera rese necessarie, posta la natura e la specificità dei beni sui quali si interviene, per fatti verificatisi in corso d'opera, per rinvenimenti imprevisi o imprevedibili nella fase progettuale, per adeguare l'impostazione progettuale qualora ciò sia reso necessario per la salvaguardia del bene e per il perseguimento degli obiettivi dell'intervento, nonché le varianti giustificate dalla evoluzione dei criteri della disciplina del restauro.

Le varianti saranno ammesse anche a causa di errori o di omissioni del progetto esecutivo che pregiudicano, in tutto o in parte, la realizzazione dell'opera o la sua utilizzazione, senza necessità di una nuova procedura a norma del Codice, se il valore della modifica risulti al di sotto di entrambi i seguenti valori:

a) le soglie fissate all'articolo 35 del Codice dei contratti;

b) il 15 per cento del valore iniziale del contratto per i contratti di lavori sia nei settori ordinari che speciali.

Tuttavia la modifica non potrà alterare la natura complessiva del contratto. In caso di più modifiche successive, il valore sarà accertato sulla base del valore complessivo netto delle successive modifiche.

Qualora in corso di esecuzione si renda necessario un aumento o una diminuzione delle prestazioni fino a concorrenza del quinto dell'importo del contratto, la stazione appaltante può imporre all'appaltatore l'esecuzione alle stesse condizioni previste nel contratto originario. Le eventuali lavorazioni diverse o aggiuntive derivanti dall'offerta tecnica presentata dall'appaltatore s'intendono non incidenti sugli importi e sulle quote percentuali delle categorie di lavorazioni omogenee ai fini dell'individuazione del quinto d'obbligo di cui al periodo precedente. In tal caso l'appaltatore non può far valere il diritto alla risoluzione del contratto.

La violazione del divieto di apportare modifiche comporta, salva diversa valutazione del Responsabile del Procedimento, la rimessa in pristino, a carico dell'esecutore, dei lavori e delle opere nella situazione originaria secondo le disposizioni della Direzione dei Lavori, fermo restando che in nessun caso egli può vantare compensi, rimborsi o indennizzi per i lavori medesimi.

Le varianti alle opere in progetto saranno ammesse solo per le motivazioni e nelle forme previste dall'art. 106 del d.lgs. n. 50/2016 e s.m.i.

Le variazioni sono valutate ai prezzi di contratto; ove per altro debbano essere eseguite categorie di lavori non previste in contratto o si debbano impiegare materiali per i quali non risulti fissato il prezzo contrattuale si procederà alla determinazione ed al concordamento di nuovi prezzi secondo quanto previsto all'articolo [Disposizioni generali relative ai prezzi e clausole di revisione](#).

Ferma l'impossibilità di introdurre modifiche essenziali alla natura dei lavori oggetto dell'appalto, di seguito si riportano le clausole chiare, precise e inequivocabili di cui al citato art. 106, che fissano la portata e la natura delle modifiche nonché le condizioni alle quali esse possono essere ammesse:

(cfr. art. **106 comma 1** D.lgs. 50/2016):

1. Le modifiche, nonché le varianti, dei contratti di appalto in corso di validità devono essere autorizzate dal RUP con le modalità previste dall'ordinamento della stazione appaltante cui il RUP dipende. I contratti di appalto nei settori ordinari e nei settori speciali possono essere modificati senza una nuova procedura di affidamento nei casi seguenti:

*a) se le modifiche, a prescindere dal loro valore monetario, sono state previste nei documenti di gara iniziali in **clausole chiare, precise e inequivocabili**, che possono comprendere clausole di revisione dei prezzi. Tali clausole fissano la portata e la natura di eventuali modifiche nonché le condizioni alle quali esse possono essere impiegate, facendo riferimento alle variazioni dei prezzi e dei costi standard, ove definiti. Esse non apportano modifiche che avrebbero l'effetto di alterare la natura generale del contratto o dell'accordo quadro. Per i contratti relativi ai lavori, le variazioni di prezzo in aumento o in diminuzione possono essere valutate, sulla base dei prezzari di cui all'articolo 23, comma 7, solo per l'eccedenza rispetto al dieci per cento rispetto al prezzo originario e comunque in misura pari alla meta'. Per i contratti relativi a servizi o forniture stipulati dai soggetti aggregatori restano ferme le disposizioni di cui all'articolo 1, comma 511, della legge 28 dicembre 2015, n. 208;*

b) per lavori, servizi o forniture, supplementari da parte del contraente originale che si sono resi necessari e non erano inclusi nell'appalto iniziale, ove un cambiamento del contraente produca entrambi i seguenti effetti, fatto salvo quanto previsto dal comma 7 per gli appalti nei settori ordinari: 1) risulti impraticabile per motivi economici o tecnici quali il rispetto dei requisiti di intercambiabilità o interoperabilità tra apparecchiature, servizi o impianti esistenti forniti nell'ambito dell'appalto iniziale; 2) comporti per l'amministrazione aggiudicatrice o l'ente aggiudicatore notevoli disagi o una consistente duplicazione dei costi;

c) ove siano soddisfatte tutte le seguenti condizioni, fatto salvo quanto previsto per gli appalti nei settori ordinari dal comma 7: 1) la necessità di modifica è determinata da circostanze impreviste e imprevedibili per l'amministrazione aggiudicatrice o per l'ente aggiudicatore. In tali casi le modifiche all'oggetto del contratto assumono la denominazione di varianti in corso d'opera. Tra le predette circostanze può rientrare anche la sopravvenienza di nuove disposizioni legislative o regolamentari o provvedimenti di autorità od enti preposti alla tutela di interessi rilevanti; 2) la modifica non altera la natura generale del contratto;

d) se un nuovo contraente sostituisce quello a cui la stazione appaltante aveva inizialmente aggiudicato l'appalto a causa di una delle seguenti circostanze: 1) una clausola di revisione inequivocabile in conformità alle disposizioni di cui alla lettera a); 2) all'aggiudicatario iniziale succede, per causa di morte o a seguito di ristrutturazioni societarie, comprese rilevazioni, fusioni, scissioni, acquisizione o insolvenza, un altro operatore economico che soddisfi i criteri di selezione qualitativa stabiliti inizialmente, purché ciò non implichi altre modifiche sostanziali al contratto e non sia finalizzato ad eludere l'applicazione del presente codice; 3) nel caso in cui l'amministrazione aggiudicatrice o l'ente aggiudicatore si assuma gli obblighi del contraente principale nei confronti dei suoi subappaltatori;

e) se le modifiche non sono sostanziali ai sensi del comma 4. Le stazioni appaltanti possono stabilire nei documenti di gara soglie di importi per consentire le modifiche.

CAPITOLO 2

DISPOSIZIONI PARTICOLARI RIGUARDANTI L'APPALTO

Art. 2.1

OSSERVANZA DEL CAPITOLATO SPECIALE D'APPALTO E DI PARTICOLARI DISPOSIZIONI DI LEGGE

L'appalto è soggetto all'esatta osservanza di tutte le condizioni stabilite nel presente Capitolato Speciale d'Appalto e nel Capitolato Generale d'Appalto.

L'Appaltatore è tenuto alla piena e diretta osservanza di tutte le norme vigenti derivanti sia da leggi che da decreti, circolari e regolamenti con particolare riguardo ai regolamenti edilizi, d'igiene, di polizia urbana, dei cavi stradali, alle norme sulla circolazione stradale, a quelle sulla sicurezza ed igiene del lavoro vigenti al momento dell'esecuzione delle opere (sia per quanto riguarda il personale dell'Appaltatore stesso, che di eventuali subappaltatori, cottimisti e lavoratori autonomi), alle disposizioni impartite dalle AUSL, alle norme CEI, UNI, CNR.

Dovranno inoltre essere osservate le disposizioni di cui al d.lgs. 9 aprile 2008, n. 81 e s.m.i., in materia di tutela della salute e della sicurezza nei luoghi di lavoro, di segnaletica di sicurezza sul posto di lavoro, nonché le disposizioni di cui al d.P.C.M. 1 marzo 1991 e s.m.i. riguardanti i "limiti massimi di esposizione al rumore negli ambienti abitativi e nell'ambiente esterno", alla legge 447/95 e s.m.i (Legge quadro sull'inquinamento acustico) e relativi decreti attuativi, al d.m. 22 gennaio 2008, n. 37 e s.m.i. (Regolamento concernente ...attività di installazione degli impianti all'interno degli edifici), al d.lgs. 03 aprile 2006, n. 152 e s.m.i. (Norme in materia ambientale) e alle altre norme vigenti in materia.

Art. 2.2

DOCUMENTI CHE FANNO PARTE DEL CONTRATTO E DISCORDANZE

Sono parte integrante del contratto di appalto, oltre al presente Capitolato speciale d'appalto, il Capitolato generale d'appalto, di cui al d.m. 145/2000 per quanto non in contrasto con il presente capitolato o non previsto da quest'ultimo, e la seguente documentazione:

- a) l'elenco dei prezzi unitari ovvero il modulo compilato e presentato dall'appaltatore in caso di offerta prezzi;
- b) il cronoprogramma;
- c) le polizze di garanzia;
- d) il Piano di Sicurezza e di Coordinamento ed i piani di cui all'art. 100 del d.lgs. n. 81/2008 e s.m.i.;
- e) l'eventuale offerta tecnica dell'Appaltatore, in caso di procedura con OEPV che la preveda;
- f) i seguenti elaborati di progetto:

Elaborati grafici

• Rilievo dello Stato di fatto:

- E1R01 Rilievo dello stato di fatto - Inquadramento urbanistico – scala 1:1000 – 1:5000
- E1R02 Rilievo dello stato di fatto – Rilievo metrico della pianta piano terra – scala 1:50
- E1R03 Rilievo dello stato di fatto – Rilievo metrico della pianta piano primo – scala 1:50
- E1R04 Rilievo dello stato di fatto – Rilievo metrico pianta sottotetto e sezione – scala 1:100
- E1R05 Rilievo metrico, materico e del degrado – Prospetti Sud e Ovest – scala 1:100
- E1R06 Rilievo metrico, materico e del degrado – Prospetti Nord ed Est – scala 1:100
- E1R07 Rilievo metrico – Sezione trasversale e longitudinale – scala 1:100

• Rilievo dello Stato di fatto INTEGRAZIONE:

- E1RI01 Rilievo Integrazione – Abaco dei pavimenti – Piano terra 1 - 1:50
- E1RI02 Rilievo Integrazione – Abaco dei pavimenti – Piano terra 2 – 1:50
- E1RI03 Rilievo Integrazione – Abaco dei pavimenti – Piano terra 3 – 1:50

- E1RI04 Rilievo Integrazione – Abaco dei pavimenti – Piano primo 1 - 1:50
- E1RI05 Rilievo Integrazione – Abaco dei pavimenti – Piano primo 2 – 1:50
- E1RI06 Rilievo Integrazione – Abaco dei pavimenti – Piano primo 3 – 1:50

• **Progetto d'intervento:**

- E1P01 Progetto - Planimetria generale: suddivisione in lotti d'intervento – 1:200
- E1P02 Progetto e Sovrapposizioni - Pianta piano terra, piano primo e sezioni A e B – scala - 1:100
- E1P03 Progetto di Restauro e risanamento conservativo dei prospetti Nord, Sud, Est e Ovest – scala 1:50
- E1P04 Progetto abbattimento barriere architettoniche – scala 1:100
- E1P05 -Progetto particolari costruttivi – scala 1:20

Relazioni

A – Analisi conoscitiva dello stato di fatto e ricerca storica

Premessa, inquadramento urbanistico ed edilizio
 Analisi dello stato di fatto
 Analisi storica
 Allegati

B - Esecutivo Primo Lotto - Relazione tecnico illustrativa di progetto

Premessa
 Piano particellare d'esproprio
 Progetto d'intervento
 Progetto di abbattimento barriere architettoniche
 Studio delle interferenze delle reti aeree e sotterranee
 Allegati

C – Dichiarazione ai fini della tutela paesaggistica

D – Elenco prezzi unitari

E – Computo Metrico Estimativo e Analisi Prezzi

F – Quadro economico

G – Disciplinare descrittivo e prestazionale degli elementi tecnici per opere di restauro

Premessa
 Qualità e provenienza dei materiali
 Opere di restauro e risanamento conservativo dei prospetti esterni

H - Restauro conservativo finiture esterne

Schede di Restauro
 Capitolato prestazionale
 Schede materiali

I - Piano di manutenzione dell'opera e delle sue parti

L - Piano di sicurezza e Coordinamento, quadro incidenza manodopera e cronoprogramma

M - Schema di contratto e capitolato speciale d'appalto

PROGETTO DI PREVENZIONE INCENDI

Elaborati grafici

• **Progetto:**

- VVF1 Istanza valutazione progetto - Inquadramento e planimetria generale – scala 1:200

- o VVF02 Istanza valutazione progetto – Piante piani terra, primo e sezione trasversale – scala 1:100

Relazioni

Istanza di valutazione progetto Attività 72.1.C – Relazione tecnico illustrativa

Parere favorevole prot. U. 0009478.17-04-2023

PROGETTO D'INTERVENTO STRUTTURALE E IMPIANTI – ing. Lubrini

- **Elaborati grafici progetto strutturale**

- o ESP01 – Pianta seconda elevazione, particolare cerchiatura 1 e particolare cerchiatura 2

- **Relazioni progetto strutturale**

- F1 Relazione di calcolo delle strutture – relazione sui materiali impiegati – relazione sulle opere di fondazione – piano di manutenzione – documentazione fotografica
- F2 Fascicolo dei calcoli delle strutture portanti

- **Elaborati grafici progetto impianti**

- o EIP01 – Impianto elettrico e rilevazione-segnalazione incendio – scala 1: 100
- o EIP02 – Impianto idro-termo- sanitario – scala 1:100 – 1:50

- **Relazioni progetto impianti**

- E3 Relazione tecnica attestante la rispondenza alle prescrizioni per l'efficienza energetica degli edifici interventi su involucro e sul sottosistema di emissione
- E4 Relazione tecnica illustrativa impianti (elettrico, idrosanitario, gas e termico)

- **Relazioni**

- B1 Computo metrico estimativo
- B2 Elenco prezzi unitari
- B3 Analisi dei prezzi
- B4 Quadro incidenza manodopera

Alcuni documenti sopra elencati possono anche non essere materialmente allegati, fatto salvo il capitolato speciale d'appalto e l'elenco prezzi unitari, purché conservati dalla stazione appaltante e controfirmati dai contraenti.

Sono contrattualmente vincolanti per le Parti le leggi e le norme vigenti in materia di lavori pubblici e in particolare:

- il Codice dei contratti (d.lgs. n.50/2016);
- il d.P.R. n.207/2010, per gli articoli non abrogati;
- le leggi, i decreti, i regolamenti e le circolari ministeriali emanate e vigenti alla data di esecuzione dei lavori nonchè le norme vincolanti in specifici ambiti territoriali, quali la Regione, Provincia e Comune in cui si eseguono le opere oggetto dell'appalto;
- delibere, pareri e determinazioni emanate dall'Autorità Nazionale AntiCorruzione (ANAC);
- le norme tecniche emanate da C.N.R., U.N.I., C.E.I.

Qualora uno stesso atto contrattuale dovesse riportare delle disposizioni di carattere discordante, l'appaltatore ne farà oggetto d'immediata segnalazione scritta alla stazione appaltante per i conseguenti provvedimenti di modifica.

In caso di discordanza tra i vari elaborati di progetto vale la soluzione più aderente alle finalità per le quali il lavoro è stato progettato e comunque quella meglio rispondente ai criteri di ragionevolezza e di buona tecnica esecutiva.

Nel caso si riscontrassero disposizioni discordanti tra i diversi atti di contratto, fermo restando quanto stabilito nella seconda parte del precedente capoverso, l'appaltatore rispetterà, nell'ordine, quelle indicate dagli atti seguenti: contratto - capitolato speciale d'appalto - elenco prezzi (ovvero modulo in caso di offerta prezzi) - disegni.

Nel caso di discordanze tra le descrizioni riportate in elenco prezzi unitari e quelle brevi riportate nel computo metrico estimativo, se presenti, è da intendersi prevalente quanto prescritto nell'elenco prezzi,

anche in relazione al fatto che tale elaborato avrà valenza contrattuale in sede di stipula, diventando allegato al contratto.

Qualora gli atti contrattuali prevedessero delle soluzioni alternative, resta espressamente stabilito che la scelta spetterà, di norma e salvo diversa specifica, alla Direzione dei lavori.

L'appaltatore dovrà comunque rispettare i minimi inderogabili fissati dal presente Capitolato avendo gli stessi, per esplicita statuizione, carattere di prevalenza rispetto alle diverse o minori prescrizioni riportate negli altri atti contrattuali.

Art. 2.3 **QUALIFICAZIONE DELL'APPALTATORE**

Per i lavori indicati dal presente Capitolato è richiesta la qualificazione dell'Appaltatore per le seguenti categorie e classifiche, così come richiesto dal bando di gara, dall'avviso o dall'invito a partecipare redatto dalla Stazione Appaltante e disciplinato dal Codice Appalti e dalla norma vigente.

Cat.	Descrizione	Importo	Classifica	% sul totale
O...		0,00		
O...		0,00		
O...		0,00		

Nel caso l'Appaltatore concorrente voglia soddisfare la richiesta relativa al possesso dei requisiti di carattere economico, finanziario, tecnico e professionale di cui all'articolo 83, comma 1, lettere b) e c) del d.lgs 50/2016, può avvalersi delle capacità di altri soggetti, anche partecipanti al raggruppamento, a prescindere dalla natura giuridica dei suoi legami con questi ultimi.

L'Appaltatore concorrente che, ai sensi dell'articolo 89 del citato Codice dei contratti, vuole avvalersi delle capacità di altri soggetti, allegnerà oltre all'eventuale attestazione SOA dell'impresa ausiliaria, una dichiarazione sottoscritta dalla stessa attestante il possesso da parte di quest'ultima dei requisiti generali di cui all'articolo 80, nonché il possesso dei requisiti tecnici e delle risorse oggetto di **avvalimento**.

L'Appaltatore concorrente dimostrerà alla stazione appaltante che dispone dei mezzi necessari mediante presentazione di una dichiarazione sottoscritta dall'impresa ausiliaria con cui quest'ultima si obbliga verso il concorrente e verso la stazione appaltante a mettere a disposizione per tutta la durata dell'appalto le risorse necessarie di cui è carente il concorrente.

Nel caso di dichiarazioni mendaci, ferma restando l'applicazione dell'articolo 80 del Codice dei contratti nei confronti dei sottoscrittori, la stazione appaltante escluderà il concorrente ed escuterà la garanzia.

L'Appaltatore concorrente allega, altresì, alla domanda di partecipazione in originale o copia autentica il contratto in virtù del quale l'impresa ausiliaria si obbliga nei confronti del concorrente a fornire i requisiti e a mettere a disposizione le risorse necessarie per tutta la durata dell'appalto. A tal fine, il contratto di avvalimento contiene, a pena di nullità, la specificazione dei requisiti forniti e delle risorse messe a disposizione dall'impresa ausiliaria.

Art. 2.4 **FALLIMENTO DELL'APPALTATORE**

Fatto salvo quanto previsto dai commi 3 e seguenti dell'art. 110 del d.lgs. n. 50/2016, la stazione appaltante, in caso di liquidazione giudiziale, di liquidazione coatta e concordato preventivo, ovvero di risoluzione del contratto ai sensi dell'articolo 108 ovvero di recesso dal contratto ai sensi dell'articolo 88, comma 4-ter, del decreto legislativo 6 settembre 2011, n. 159, ovvero in caso di dichiarazione giudiziale di inefficacia del contratto, interpella progressivamente i soggetti che hanno partecipato all'originaria procedura

di gara, risultanti dalla relativa graduatoria, al fine di stipulare un nuovo contratto per l'affidamento dell'esecuzione o del completamento dei lavori, servizi o forniture.

L'affidamento avviene alle medesime condizioni già proposte dall'originario aggiudicatario in sede di offerta.

Il curatore della procedura di liquidazione giudiziale, autorizzato all'esercizio dell'impresa, può eseguire i contratti già stipulati dall'impresa assoggettata alla liquidazione giudiziale su autorizzazione del giudice delegato.

Art. 2.5 RISOLUZIONE DEL CONTRATTO

Qualora risulti che un operatore economico, si trovi, a causa di atti compiuti o omessi prima o nel corso della procedura di aggiudicazione, in una delle situazioni di cui ai commi 1, 2, 4 e 5 dell'articolo 80 del d.lgs. n.50/2016 e s.m.i., le stazioni appaltanti possono escludere un operatore in qualunque momento della procedura ed hanno facoltà di risolvere il contratto con l'esecutore per le motivazioni e con le procedure di cui all'art. 108 del d.lgs. n. 50/2016 e s.m.i.

In particolare si procederà in tal senso se una o più delle seguenti condizioni sono soddisfatte:

a) il contratto ha subito una modifica sostanziale che avrebbe richiesto una nuova procedura di appalto ai sensi dell'articolo 106 del d.lgs. n.50/2016 e s.m.i.;

b) con riferimento alle modifiche di cui all'articolo 106, comma 1, lettere b) e c) del Codice, nel caso in cui risulti impraticabile per motivi economici o tecnici quali il rispetto dei requisiti di intercambiabilità o interoperabilità tra apparecchiature, servizi o impianti esistenti forniti nell'ambito dell'appalto iniziale e comporti per l'amministrazione aggiudicatrice o l'ente aggiudicatore notevoli disguidi o una consistente duplicazione dei costi, siano state superate le soglie di cui al comma 7 del predetto articolo:

- con riferimento a modifiche non "sostanziali" sono state superate eventuali soglie stabilite dall'amministrazione aggiudicatrice ai sensi dell'articolo 106, comma 1, lettera e);

- con riferimento alle modifiche dovute a causa di errori o di omissioni del progetto esecutivo che pregiudicano, in tutto o in parte, la realizzazione dell'opera o la sua utilizzazione, sono state superate le soglie di cui al comma 2, lettere a) e b) dell'articolo 106;

c) l'aggiudicatario si è trovato, al momento dell'aggiudicazione dell'appalto in una delle situazioni di esclusione di cui all'articolo 80, comma 1 del d.lgs. n.50/2016 e s.m.i.⁽¹⁾, sia per quanto riguarda i settori ordinari, sia per quanto riguarda le concessioni e avrebbe dovuto pertanto essere escluso dalla procedura di appalto o di aggiudicazione della concessione, ovvero ancora per quanto riguarda i settori speciali avrebbe dovuto essere escluso a norma dell'articolo 136, comma 1;

d) l'appalto non avrebbe dovuto essere aggiudicato in considerazione di una grave violazione degli obblighi derivanti dai trattati, come riconosciuto dalla Corte di giustizia dell'Unione europea in un procedimento ai sensi dell'articolo 258 TFUE.

Ulteriori motivazioni per le quali la Stazione Appaltante ha facoltà di risolvere il contratto con l'esecutore, sono:

a) l'inadempimento accertato alle norme di legge sulla prevenzione degli infortuni, sicurezza sul lavoro e assicurazioni obbligatorie del personale ai sensi dell'articolo 92 del d.lgs. n.81/2008 e s.m.i.;

b) il subappalto abusivo, associazione in partecipazione, cessione anche parziale del contratto o violazione delle norme regolanti il subappalto.

Le stazioni appaltanti dovranno risolvere il contratto qualora:

a) nei confronti dell'esecutore sia intervenuta la decadenza dell'attestazione di qualificazione per aver prodotto falsa documentazione o dichiarazioni mendaci;

b) nei confronti dell'esecutore sia intervenuto un provvedimento definitivo che dispone l'applicazione di una o più misure di prevenzione di cui al codice delle leggi antimafia e delle relative misure di prevenzione, ovvero sia intervenuta sentenza di condanna passata in giudicato per i reati di cui all'articolo 80 del d.lgs. n. 50/2016 e s.m.i..

Fermo restando quanto previsto in materia di informativa antimafia dagli articoli 88, comma 4-ter e 92, comma 4, del decreto legislativo 6 settembre 2011, n. 159, la stazione appaltante può recedere dal contratto in qualunque tempo previo il pagamento dei lavori eseguiti nonché del valore dei materiali utili esistenti in cantiere nel caso di lavoro, oltre al decimo dell'importo delle opere, dei servizi o delle forniture non eseguite.

Il direttore dei lavori o il responsabile dell'esecuzione del contratto, se nominato, quando accerta un grave inadempimento alle obbligazioni contrattuali da parte dell'esecutore, tale da comprometterne la buona riuscita delle prestazioni, invia al responsabile del procedimento una relazione particolareggiata, corredata dei documenti necessari, indicando la stima dei lavori eseguiti regolarmente, il cui importo può essere

riconosciuto all'esecutore. Egli formula, altresì, la contestazione degli addebiti all'esecutore, assegnando un termine non inferiore a quindici giorni per la presentazione delle proprie controdeduzioni al responsabile del procedimento. Acquisite e valutate negativamente le predette controdeduzioni, ovvero scaduto il termine senza che l'esecutore abbia risposto, la stazione appaltante su proposta del responsabile del procedimento dichiara risolto il contratto.

Qualora l'esecuzione delle prestazioni ritardi per negligenza dell'esecutore rispetto alle previsioni del contratto, il direttore dei lavori o il responsabile unico dell'esecuzione del contratto, se nominato, gli assegna un termine, che, salvo i casi d'urgenza, non può essere inferiore a dieci giorni, entro i quali l'esecutore deve eseguire le prestazioni. Scaduto il termine assegnato, e redatto processo verbale in contraddittorio con l'esecutore, qualora l'inadempimento permanga, la stazione appaltante risolve il contratto, fermo restando il pagamento delle penali.

Nel caso in cui la prosecuzione dei lavori, per qualsiasi motivo, ivi incluse la crisi o l'insolvenza dell'esecutore anche in caso di concordato con continuità aziendale ovvero di autorizzazione all'esercizio provvisorio dell'impresa, non possa procedere con il soggetto designato, né, in caso di esecutore plurisoggettivo, con altra impresa del raggruppamento designato, ove in possesso dei requisiti adeguati ai lavori ancora da realizzare, la stazione appaltante, previo parere del collegio consultivo tecnico, salvo che per gravi motivi tecnici ed economici sia comunque, anche in base al citato parere, possibile o preferibile proseguire con il medesimo soggetto, dichiara senza indugio, in deroga alla procedura di cui all'articolo 108, commi 3 e 4, del decreto legislativo 18 aprile 2016, n. 50, la risoluzione del contratto, che opera di diritto, e provvede secondo una delle seguenti alternative modalità:

a) procede all'esecuzione in via diretta dei lavori, anche avvalendosi, nei casi consentiti dalla legge, previa convenzione, di altri enti o società pubbliche nell'ambito del quadro economico dell'opera;

b) interpella progressivamente i soggetti che hanno partecipato alla originaria procedura di gara come risultanti dalla relativa graduatoria, al fine di stipulare un nuovo contratto per l'affidamento del completamento dei lavori, se tecnicamente ed economicamente possibile e alle condizioni proposte dall'operatore economico interpellato;

c) indice una nuova procedura per l'affidamento del completamento dell'opera;

d) propone alle autorità governative la nomina di un commissario straordinario per lo svolgimento delle attività necessarie al completamento dell'opera ai sensi dell'articolo 4 del decreto-legge 18 aprile 2019, n. 32, convertito, con modificazioni, dalla legge 14 giugno 2019, n. 55. Al fine di salvaguardare i livelli occupazionali e contrattuali originariamente previsti, l'impresa subentrante, ove possibile e compatibilmente con la sua organizzazione, prosegue i lavori anche con i lavoratori dipendenti del precedente esecutore se privi di occupazione.

Le disposizioni di cui ai periodi precedenti si applicano anche in caso di ritardo dell'avvio o dell'esecuzione dei lavori, non giustificato dalle esigenze descritte all'articolo "[Programma di esecuzione dei lavori - Sospensioni](#)", nella sua compiuta realizzazione per un numero di giorni pari o superiore a un decimo del tempo previsto o stabilito per la realizzazione dell'opera e, comunque, pari ad almeno trenta giorni per ogni anno previsto o stabilito per la realizzazione dell'opera.

Nel caso di risoluzione del contratto l'esecutore ha diritto soltanto al pagamento delle prestazioni relative ai lavori, servizi o forniture regolarmente eseguiti, decurtato degli oneri aggiuntivi derivanti dallo scioglimento del contratto.

Nei casi di risoluzione del contratto di appalto dichiarata dalla stazione appaltante l'esecutore dovrà provvedere al ripiegamento dei cantieri già allestiti e allo sgombero delle aree di lavoro e relative pertinenze nel termine a tale fine assegnato dalla stessa stazione appaltante; in caso di mancato rispetto del termine assegnato, la stazione appaltante provvede d'ufficio addebitando all'esecutore i relativi oneri e spese.

Nei casi di risoluzione del contratto dichiarata dalla Stazione appaltante la comunicazione della decisione assunta sarà inviata all'esecutore nelle forme previste dal Codice, anche mediante posta elettronica certificata (PEC), con la contestuale indicazione della data alla quale avrà luogo l'accertamento dello stato di consistenza dei lavori.

In contraddittorio fra la Direzione lavori e l'esecutore o suo rappresentante oppure, in mancanza di questi, alla presenza di due testimoni, si procederà quindi alla redazione del verbale di stato di consistenza dei lavori, all'inventario dei materiali, delle attrezzature e dei mezzi d'opera esistenti in cantiere, nonché, all'accertamento di quali materiali, attrezzature e mezzi d'opera debbano essere mantenuti a disposizione della Stazione appaltante per l'eventuale riutilizzo.

Art. 2.6 GARANZIA PROVVISORIA

La garanzia provvisoria, ai sensi di quanto disposto dall'art. 93 del d.lgs. n. 50/2016 e s.m.i., copre la mancata sottoscrizione del contratto dopo l'aggiudicazione, dovuta ad ogni fatto riconducibile all'affidatario o all'adozione di informazione antimafia interdittiva emessa ai sensi degli articoli 84 e 91 del decreto legislativo 6 settembre 2011, n. 159 ed è svincolata automaticamente al momento della sottoscrizione del contratto.

Secondo quanto stabilito dal d.m. n. 193/2022, la garanzia deve obbligatoriamente essere conforme agli schemi contenuti nell'Allegato A e gli appaltatori, al fine della semplificazione delle procedure, presentano le schede tecniche contenute nell'Allegato B.

La garanzia può essere rilasciata anche congiuntamente da più garanti. In tale caso, le singole garanzie possono essere prestate sia con atti separati per ciascun garante e per la relativa quota, sia all'interno di un unico atto che indichi tutti i garanti e le relative quote. La suddivisione per quote opera nei rapporti interni ai garanti medesimi fermo restando il vincolo di solidarietà nei confronti della stazione appaltante o del soggetto aggiudicatore. Nel caso di presentazione di garanzia fideiussoria pari all'importo complessivo garantito, la solidarietà nei confronti della stazione appaltante non si estende ad eventuali cessionari del rischio e garanti del garante, ferma restando la responsabilità piena del garante principale nei confronti della stazione appaltante.

La garanzia provvisoria è pari al 2 per cento del prezzo base indicato nel bando o nell'invito, sotto forma di cauzione (in contanti, con bonifico, in assegni circolari o in titoli del debito pubblico garantiti dallo Stato) o di fideiussione, a scelta dell'offerente. Al fine di rendere l'importo della garanzia proporzionato e adeguato alla natura delle prestazioni oggetto del contratto e al grado di rischio ad esso connesso, la stazione appaltante può motivatamente ridurre l'importo della cauzione sino all'1 per cento ovvero incrementarlo sino al 4 per cento. Nei casi degli affidamenti diretti di cui all'articolo 36, comma 2, lettera a) del Codice, è facoltà della stazione appaltante non richiedere tali garanzie.

Nel caso di procedure di gara realizzate in forma aggregata da centrali di committenza, l'importo della garanzia è fissato nel bando o nell'invito nella misura massima del 2 per cento del prezzo base.

Tale garanzia provvisoria potrà essere prestata anche a mezzo di fidejussione bancaria od assicurativa, e dovrà coprire un arco temporale almeno di 180 giorni decorrenti dalla presentazione dell'offerta e prevedere l'impegno del fidejussore, in caso di aggiudicazione, a prestare anche la cauzione definitiva. Il bando o l'invito possono richiedere una garanzia con termine di validità maggiore o minore, in relazione alla durata presumibile del procedimento, e possono altresì prescrivere che l'offerta sia corredata dall'impegno del garante a rinnovare la garanzia, su richiesta della stazione appaltante nel corso della procedura, per la durata indicata nel bando, nel caso in cui al momento della sua scadenza non sia ancora intervenuta l'aggiudicazione.

Salvo nel caso di microimprese, piccole e medie imprese e di raggruppamenti di operatori economici o consorzi ordinari costituiti esclusivamente da microimprese, piccole e medie imprese, l'offerta dovrà essere corredata, a pena di esclusione, dall'impegno di un fideiussore, anche diverso da quello che ha rilasciato la garanzia provvisoria, a rilasciare la garanzia fidejussoria per l'esecuzione del contratto, di cui agli articoli 103 e 104, qualora l'offerente risultasse affidatario.

La fidejussione bancaria o assicurativa di cui sopra dovrà prevedere espressamente la rinuncia al beneficio della preventiva escussione del debitore principale, la rinuncia all'eccezione di cui all'articolo 1957, comma 2, del codice civile e la sua operatività entro 15 giorni a semplice richiesta scritta della Stazione Appaltante.

L'importo della garanzia e del suo eventuale rinnovo, nei contratti relativi a lavori, è ridotto secondo le modalità indicate dall'articolo 93 comma 7 del Codice, per gli operatori economici in possesso delle certificazioni alle norme europee della serie UNI CEI ISO 9000, la registrazione al sistema comunitario di ecogestione e audit (EMAS), la certificazione ambientale ai sensi della norma UNI EN ISO 14001 o che sviluppino un inventario di gas ad effetto serra ai sensi della norma UNI EN ISO 14064-1 o un'impronta climatica (carbon footprint) di prodotto ai sensi della norma UNI ISO/TS 14067. La stessa riduzione è applicata nei confronti delle microimprese, piccole e medie imprese e dei raggruppamenti di operatori economici o consorzi ordinari costituiti esclusivamente da microimprese, piccole e medie imprese. In caso di avvalimento del sistema di qualità ai sensi dell'articolo 89 del D. Lgs. 50/2016 e s.m.i., per beneficiare della riduzione di cui ai periodi precedenti, il requisito deve essere espressamente oggetto del contratto di avvalimento con l'impresa ausiliaria.

Per fruire delle citate riduzioni l'operatore economico dovrà segnalare, in sede di offerta, il possesso dei relativi requisiti e lo documenta nei modi prescritti dalle norme vigenti.

Per le modalità di "affidamento diretto" e "procedura negoziata, senza bando", di cui all'articolo 1 del decreto-legge 16 luglio 2020, n. 76, la stazione appaltante non richiede le garanzie provvisorie di cui sopra, salvo che, in considerazione della tipologia e specificità della singola procedura, ricorrano particolari esigenze che ne giustifichino la richiesta, che la stazione appaltante indica nell'avviso di indizione della gara o in altro

atto equivalente. Nel caso in cui sia richiesta la garanzia provvisoria, il relativo ammontare è dimezzato rispetto a quello sopra previsto.

Art. 2.7 GARANZIA DEFINITIVA

L'appaltatore per la sottoscrizione del contratto deve costituire una garanzia definitiva a sua scelta sotto forma di cauzione o fideiussione con le modalità di cui all'articolo 93, commi 2 e 3 e 103 del d.lgs. n.50/2016 e s.m.i., pari al 10 per cento dell'importo contrattuale. Nel caso di procedure di gara realizzate in forma aggregata da centrali di committenza, l'importo della garanzia è indicato nella misura massima del 10 per cento dell'importo contrattuale.

Secondo quanto stabilito dal d.m. n. 193/2022, la garanzia deve obbligatoriamente essere conforme agli schemi contenuti nell'Allegato A e gli appaltatori, al fine della semplificazione delle procedure, presentano le schede tecniche contenute nell'Allegato B.

La garanzia può essere rilasciata anche congiuntamente da più garanti. In tale caso, le singole garanzie possono essere prestate sia con atti separati per ciascun garante e per la relativa quota, sia all'interno di un unico atto che indichi tutti i garanti e le relative quote. La suddivisione per quote opera nei rapporti interni ai garanti medesimi fermo restando il vincolo di solidarietà nei confronti della stazione appaltante o del soggetto aggiudicatore. Nel caso di presentazione di garanzia fideiussoria pari all'importo complessivo garantito, la solidarietà nei confronti della stazione appaltante non si estende ad eventuali cessionari del rischio e garanti del garante, ferma restando la responsabilità piena del garante principale nei confronti della stazione appaltante.

Al fine di salvaguardare l'interesse pubblico alla conclusione del contratto nei termini e nei modi programmati in caso di aggiudicazione con ribassi superiori al dieci per cento la garanzia da costituire è aumentata di tanti punti percentuali quanti sono quelli eccedenti il 10 per cento. Ove il ribasso sia superiore al venti per cento, l'aumento è di due punti percentuali per ogni punto di ribasso superiore al venti per cento. La cauzione è prestata a garanzia dell'adempimento di tutte le obbligazioni del contratto e del risarcimento dei danni derivanti dall'eventuale inadempimento delle obbligazioni stesse, nonché a garanzia del rimborso delle somme pagate in più all'esecutore rispetto alle risultanze della liquidazione finale, salva comunque la risarcibilità del maggior danno verso l'appaltatore.

La garanzia cessa di avere effetto solo alla data di emissione del certificato di collaudo provvisorio o del certificato di regolare esecuzione. La stazione appaltante può richiedere al soggetto aggiudicatario la reintegrazione della garanzia ove questa sia venuta meno in tutto o in parte; in caso di inottemperanza, la reintegrazione si effettua a valere sui ratei di prezzo da corrispondere all'esecutore.

L'importo della garanzia nei contratti relativi a lavori, è ridotto secondo le modalità indicate dall'articolo 93 comma 7 del Codice, per gli operatori economici in possesso delle certificazioni alle norme europee della serie UNI CEI ISO 9000, la registrazione al sistema comunitario di ecogestione e audit (EMAS), la certificazione ambientale ai sensi della norma UNI EN ISO 14001 o che sviluppano un inventario di gas ad effetto serra ai sensi della norma UNI EN ISO 14064-1 o un'impronta climatica (carbon footprint) di prodotto ai sensi della norma UNI ISO/TS 14067. La stessa riduzione è applicata nei confronti delle microimprese, piccole e medie imprese e dei raggruppamenti di operatori economici o consorzi ordinari costituiti esclusivamente da microimprese, piccole e medie imprese. In caso di avalimento del sistema di qualità ai sensi dell'articolo 89 del D. Lgs. 50/2016 e s.m.i., per beneficiare della riduzione di cui ai periodi precedenti, il requisito deve essere espressamente oggetto del contratto di avalimento con l'impresa ausiliaria.

La garanzia definitiva è progressivamente svincolata a misura dell'avanzamento dell'esecuzione, nel limite massimo dell'80 per cento dell'iniziale importo garantito. L'ammontare residuo della cauzione definitiva deve permanere fino alla data di emissione del certificato di collaudo provvisorio o del certificato di regolare esecuzione, o comunque fino a dodici mesi dalla data di ultimazione dei lavori risultante dal relativo certificato. La garanzia deve prevedere espressamente la rinuncia al beneficio della preventiva escussione del debitore principale, la rinuncia all'eccezione di cui all'articolo 1957, secondo comma, del codice civile, nonché l'operatività della garanzia medesima entro quindici giorni, a semplice richiesta scritta della stazione appaltante. Lo svincolo è automatico, senza necessità di nulla osta del committente, con la sola condizione della preventiva consegna all'istituto garante, da parte dell'appaltatore o del concessionario, degli stati di avanzamento dei lavori o di analogo documento, in originale o in copia autentica, attestanti l'avvenuta esecuzione. Sono nulle le pattuizioni contrarie o in deroga. Il mancato svincolo nei quindici giorni dalla consegna degli stati di avanzamento o della documentazione analogica costituisce inadempimento del garante nei confronti dell'impresa per la quale la garanzia è prestata.

Il pagamento della rata di saldo è subordinato alla costituzione di una cauzione o di una garanzia fidejussoria bancaria o assicurativa pari all'importo della medesima rata di saldo maggiorato del tasso di interesse legale applicato per il periodo intercorrente tra la data di emissione del certificato di collaudo o

della verifica di conformità nel caso di appalti di servizi o forniture e l'assunzione del carattere di definitività dei medesimi.

Le stazioni appaltanti hanno il diritto di valersi della cauzione fidejussoria per l'eventuale maggiore spesa sostenuta per il completamento dei lavori nel caso di risoluzione del contratto disposta in danno dell'esecutore. Le stazioni appaltanti hanno inoltre il diritto di valersi della cauzione per provvedere al pagamento di quanto dovuto dall'esecutore per le inadempienze derivanti dalla inosservanza di norme e prescrizioni dei contratti collettivi, delle leggi e dei regolamenti sulla tutela, protezione, assicurazione, assistenza e sicurezza fisica dei lavoratori comunque presenti in cantiere.

Le stazioni appaltanti possono incamerare la garanzia per provvedere al pagamento di quanto dovuto dal soggetto aggiudicatario per le inadempienze derivanti dalla inosservanza di norme e prescrizioni dei contratti collettivi, delle leggi e dei regolamenti sulla tutela, protezione, assicurazione, assistenza e sicurezza fisica dei lavoratori addetti all'esecuzione dell'appalto.

In caso di raggruppamenti temporanei le garanzie fidejussorie e le garanzie assicurative sono presentate, su mandato irrevocabile, dalla mandataria in nome e per conto di tutti i concorrenti ferma restando la responsabilità solidale tra le imprese.

La mancata costituzione della garanzia definitiva di cui all'articolo 103 comma 1 del d.lgs. n.50/2016 e s.m.i. determina la decadenza dell'affidamento e l'acquisizione della cauzione provvisoria presentata in sede di offerta da parte della stazione appaltante, che aggiudica l'appalto o la concessione al concorrente che segue nella graduatoria.

E' facoltà dell'amministrazione in casi specifici non richiedere la garanzia per gli appalti da eseguirsi da operatori economici di comprovata solidità nonché nel caso degli affidamenti diretti di cui all'articolo 36, comma 2, lettera a) del Codice Appalti. L'esonero dalla prestazione della garanzia deve essere adeguatamente motivato ed è subordinato ad un miglioramento del prezzo di aggiudicazione.

Art. 2.8 COPERTURE ASSICURATIVE

A norma dell'art. 103, comma 7, del d.lgs. n. 50/2016 e s.m.i. l'Appaltatore è obbligato a costituire e consegnare alla stazione appaltante almeno dieci giorni prima della consegna dei lavori anche una polizza di assicurazione che copra i danni subiti dalle stazioni appaltanti a causa del danneggiamento o della distruzione totale o parziale di impianti ed opere, anche preesistenti, verificatisi nel corso dell'esecuzione dei lavori.

L'importo della somma da assicurare è individuato da quello di contratto.

Tale polizza deve assicurare la stazione appaltante contro la responsabilità civile per danni causati a terzi nel corso dell'esecuzione dei lavori il cui massimale è pari al cinque per cento della somma assicurata per le opere con un minimo di 500.000 euro ed un massimo di 5.000.000 di euro. La copertura assicurativa decorre dalla data di consegna dei lavori e cessa alla data di emissione del certificato di collaudo provvisorio o del certificato di regolare esecuzione o comunque decorsi dodici mesi dalla data di ultimazione dei lavori risultante dal relativo certificato. Qualora sia previsto un periodo di garanzia, la polizza assicurativa è sostituita da una polizza che tenga indenni le stazioni appaltanti da tutti i rischi connessi all'utilizzo delle lavorazioni in garanzia o agli interventi per la loro eventuale sostituzione o rifacimento.

Per i lavori di importo superiore al doppio della soglia di cui all'articolo 35 del Codice (periodicamente rideterminate con provvedimento della Commissione europea), il titolare del contratto per la liquidazione della rata di saldo è obbligato a stipulare, con decorrenza dalla data di emissione del certificato di collaudo provvisorio o del certificato di regolare esecuzione o comunque decorsi dodici mesi dalla data di ultimazione dei lavori risultante dal relativo certificato, una polizza indennitaria decennale a copertura dei rischi di rovina totale o parziale dell'opera, ovvero dei rischi derivanti da gravi difetti costruttivi. La polizza deve contenere la previsione del pagamento dell'indennizzo contrattualmente dovuto in favore del committente non appena questi lo richieda, anche in pendenza dell'accertamento della responsabilità e senza che occorran consensi ed autorizzazioni di qualunque specie. Il limite di indennizzo della polizza decennale non deve essere inferiore al venti per cento del valore dell'opera realizzata e non superiore al 40 per cento, nel rispetto del principio di proporzionalità avuto riguardo alla natura dell'opera. L'esecutore dei lavori è altresì obbligato a stipulare, una polizza di assicurazione della responsabilità civile per danni cagionati a terzi, con decorrenza dalla data di emissione del certificato di collaudo provvisorio o del certificato di regolare esecuzione e per la durata di dieci anni e con un indennizzo pari al 5 per cento del valore dell'opera realizzata con un minimo di 500.000 euro ed un massimo di 5.000.000 di euro.

La garanzia è prestata per un massimale assicurato non inferiore a quello di contratto.

Le garanzie fideiussorie e le polizze assicurative di cui sopra devono essere conformi agli schemi tipo approvati con decreto del Ministro dello sviluppo economico di concerto con il Ministro delle infrastrutture e dei trasporti e previamente concordato con le banche e le assicurazioni o loro rappresentanze.

Art. 2.9 DISCIPLINA DEL SUBAPPALTO

L'affidamento in subappalto è subordinato al rispetto delle disposizioni di cui all'art. 105 del d.lgs. n. 50/2016 e s.m.i. e deve essere sempre autorizzato dalla Stazione Appaltante.

A pena di nullità, fatto salvo quanto previsto dall'art. 106, comma 1, lettera d), il contratto non può essere ceduto, non può essere affidata a terzi l'integrale esecuzione delle prestazioni o lavorazioni oggetto del contratto di appalto, nonché la prevalente esecuzione delle lavorazioni relative al complesso delle categorie prevalenti e dei contratti ad alta intensità di manodopera.⁽¹⁾

Il subappalto è il contratto con il quale l'appaltatore affida a terzi l'esecuzione di parte delle prestazioni o lavorazioni oggetto del contratto di appalto. Costituisce comunque subappalto qualsiasi contratto avente ad oggetto attività del contratto di appalto ovunque espletate che richiedono l'impiego di manodopera quali le forniture con posa in opera e i noli a caldo, se singolarmente di importo superiore al 2 per cento dell'importo delle prestazioni affidate o di importo superiore a 100.000 euro e qualora l'incidenza del costo della manodopera e del personale sia superiore al 50 per cento dell'importo del contratto.

L'affidatario può subappaltare a terzi l'esecuzione delle prestazioni o dei lavori oggetto del contratto secondo le disposizioni del presente articolo.⁽²⁾

Ai sensi dell'art. 105, comma 2 d.lgs. n. 50/2016, le stazioni appaltanti, hanno l'obbligo di indicare nei documenti di gara le prestazioni o lavorazioni oggetto del contratto d'appalto che dovranno essere eseguite direttamente a cura dell'aggiudicatario, indicazione che farà seguito ad una adeguata motivazione contenuta nella determina a contrarre e all'eventuale parere delle Prefetture competenti. L'individuazione delle prestazioni che dovranno essere necessariamente eseguite dall'aggiudicatario viene effettuata dalla stazione appaltante sulla base di specifici elementi:

- le caratteristiche dell'appalto, ivi comprese quelle di cui all'articolo 89 comma 11 (ove si prevede il divieto di avvalimento in caso di opere per le quali sono necessari lavori o componenti di notevole contenuto tecnologico o di rilevante complessità tecnica, quali strutture, impianti e opere speciali);
- tenuto conto della natura o della complessità delle prestazioni o delle lavorazioni da effettuare, di rafforzare il controllo delle attività di cantiere e più in generale dei luoghi di lavoro e di garantire una più intensa tutela delle condizioni di lavoro e della salute e sicurezza dei lavoratori ovvero di prevenire il rischio di infiltrazioni criminali, a meno che i subappaltatori siano iscritti nell'elenco dei fornitori, prestatori di servizi ed esecutori di lavori di cui al comma 52 dell'articolo 1 della legge 6 novembre 2012, n. 190, ovvero nell'anagrafe antimafia degli esecutori istituita dall'articolo 30 del decreto-legge 17 ottobre 2016, n. 189, convertito, con modificazioni, dalla legge 15 dicembre 2016, n. 229.⁽³⁾

L'affidatario comunica alla stazione appaltante, prima dell'inizio della prestazione, per tutti i sub-contratti che non sono subappalti, stipulati per l'esecuzione dell'appalto, il nome del sub-contraente, l'importo del sub-contratto, l'oggetto del lavoro, servizio o fornitura affidati. Sono, altresì, comunicate alla stazione appaltante eventuali modifiche a tali informazioni avvenute nel corso del sub-contratto. È altresì fatto obbligo di acquisire nuova autorizzazione integrativa qualora l'oggetto del subappalto subisca variazioni e l'importo dello stesso sia incrementato nonché siano variati i requisiti di qualificazione del subappaltatore di cui all'articolo 105 comma 7, del d.lgs. n. 50/2016 e s.m.i.

I soggetti affidatari dei contratti possono affidare in subappalto le opere o i lavori, compresi nel contratto, previa autorizzazione della stazione appaltante purché:

- a) il subappaltatore sia qualificato nella relativa categoria e non sussistano a suo carico i motivi di esclusione di cui all'art. 80;
- b) all'atto dell'offerta siano stati indicati i lavori o le parti di opere ovvero i servizi e le forniture o parti di servizi e forniture che si intende subappaltare.⁽⁴⁾

L'affidatario può subappaltare a terzi l'esecuzione di opere per le quali sono necessari lavori o componenti di notevole contenuto tecnologico o di rilevante complessità tecnica, quali strutture, impianti e opere speciali di cui all'articolo 89, comma 11 del d.lgs. n. 50/2016 e s.m.i.⁽⁵⁾

Si considerano strutture, impianti e opere speciali ai sensi del citato articolo 89, comma 11, del codice, le opere corrispondenti alle categorie individuate dall'articolo 2 del d.m. 10 novembre 2016, n. 248 con l'acronimo OG o OS di seguito elencate:

- OG 11 - impianti tecnologici;
- OS 2-A - superfici decorate di beni immobili del patrimonio culturale e beni culturali mobili di

- interesse storico, artistico, archeologico, etnoantropologico;
- OS 2-B - beni culturali mobili di interesse archivistico e librario;
- OS 4 - impianti elettromeccanici trasportatori;
- OS 11 - apparecchiature strutturali speciali;
- OS 12-A - barriere stradali di sicurezza;
- OS 12-B - barriere paramassi, fermaneve e simili;
- OS 13 - strutture prefabbricate in cemento armato;
- OS 14 - impianti di smaltimento e recupero di rifiuti;
- OS 18 -A - componenti strutturali in acciaio;
- OS 18 -B - componenti per facciate continue;
- OS 21 - opere strutturali speciali;
- OS 25 - scavi archeologici;
- OS 30 - impianti interni elettrici, telefonici, radiotelefonici e televisivi;
- OS 32 - strutture in legno.

L'affidatario deposita il contratto di subappalto presso la stazione appaltante almeno venti giorni prima della data di effettivo inizio dell'esecuzione delle relative prestazioni. Al momento del deposito del contratto di subappalto presso la stazione appaltante, l'affidatario trasmette altresì la dichiarazione del subappaltatore attestante l'assenza dei motivi di esclusione di cui all'articolo 80 e il possesso dei requisiti speciali di cui agli articoli 83 e 84. La stazione appaltante verifica la dichiarazione tramite la Banca dati nazionale di cui all'articolo 81. Il contratto di subappalto, corredato della documentazione tecnica, amministrativa e grafica, direttamente derivata dagli atti del contratto affidato, indicherà puntualmente l'ambito operativo del subappalto sia in termini prestazionali che economici.⁽⁶⁾

Il contraente principale e il subappaltatore sono responsabili in solido nei confronti della stazione appaltante in relazione alle prestazioni oggetto del contratto di subappalto.⁽⁷⁾

L'aggiudicatario è responsabile in solido con il subappaltatore in relazione agli obblighi retributivi e contributivi tranne nel caso in cui la stazione appaltante corrisponde direttamente al subappaltatore l'importo dovuto per le prestazioni dagli stessi, quando il subappaltatore o il cottimista è una microimpresa o piccola impresa ovvero su richiesta del subappaltatore e la natura del contratto lo consente. Il pagamento diretto del subappaltatore da parte della stazione appaltante avviene anche in caso di inadempimento da parte dell'appaltatore.

Il subappaltatore, per le prestazioni affidate in subappalto, deve garantire gli stessi standard qualitativi e prestazionali previsti nel contratto di appalto. Il subappaltatore riconosce, altresì, ai lavoratori un trattamento economico e normativo non inferiore a quello che avrebbe garantito il contraente principale, inclusa l'applicazione dei medesimi contratti collettivi nazionali di lavoro, qualora le attività oggetto di subappalto coincidano con quelle caratterizzanti l'oggetto dell'appalto ovvero riguardino le lavorazioni relative alle categorie prevalenti e siano incluse nell'oggetto sociale del contraente principale. L'affidatario corrisponde i costi della sicurezza e della manodopera, relativi alle prestazioni affidate in subappalto, alle imprese subappaltatrici senza alcun ribasso; la stazione appaltante, sentito il direttore dei lavori, il coordinatore della sicurezza in fase di esecuzione, ovvero il direttore dell'esecuzione, provvede alla verifica dell'effettiva applicazione della presente disposizione. L'affidatario è solidalmente responsabile con il subappaltatore degli adempimenti, da parte di questo ultimo, degli obblighi di sicurezza previsti dalla normativa vigente.⁽⁸⁾

L'affidatario è tenuto ad osservare integralmente il trattamento economico e normativo stabilito dai contratti collettivi nazionale e territoriale in vigore per il settore e per la zona nella quale si eseguono le prestazioni. E', altresì, responsabile in solido dell'osservanza delle norme anzidette da parte dei subappaltatori nei confronti dei loro dipendenti per le prestazioni rese nell'ambito del subappalto. L'affidatario e, per suo tramite, i subappaltatori, trasmettono alla stazione appaltante prima dell'inizio dei lavori la documentazione di avvenuta denuncia agli enti previdenziali, inclusa la Cassa edile, ove presente, assicurativi e antinfortunistici, nonché copia dei piani di sicurezza. Ai fini del pagamento delle prestazioni rese nell'ambito dell'appalto o del subappalto, la stazione appaltante acquisisce il documento unico di regolarità contributiva in corso di validità relativo all'affidatario e a tutti i subappaltatori. Al fine di contrastare il fenomeno del lavoro sommerso ed irregolare, il documento unico di regolarità contributiva sarà comprensivo della verifica della congruità della incidenza della mano d'opera relativa allo specifico contratto affidato. Per i contratti relativi a lavori, in caso di ritardo nel pagamento delle retribuzioni dovute al personale dipendente dell'esecutore o del subappaltatore o dei soggetti titolari di subappalti e cottimi, nonché in caso di inadempienza contributiva risultante dal documento unico di regolarità contributiva, si applicheranno le disposizioni di cui all'articolo 30, commi 5 e 6 del d.lgs. n. 50/2016 e s.m.i.

Nei cartelli esposti all'esterno del cantiere devono essere indicati anche i nominativi di tutte le imprese subappaltatrici.

L'affidatario che si avvale del subappalto o del cottimo deve allegare alla copia autentica del contratto la dichiarazione circa la sussistenza o meno di eventuali forme di controllo o di collegamento a norma dell'articolo 2359 del codice civile con il titolare del subappalto o del cottimo. Analoga dichiarazione deve essere effettuata da ciascuno dei soggetti partecipanti nel caso di raggruppamento temporaneo, società o consorzio. La stazione appaltante provvede al rilascio dell'autorizzazione al subappalto entro trenta giorni dalla relativa richiesta; tale termine può essere prorogato una sola volta, ove ricorrano giustificati motivi. Trascorso tale termine senza che si sia provveduto, l'autorizzazione si intende concessa. Per i subappalti o cottimi di importo inferiore al 2 per cento dell'importo delle prestazioni affidate o di importo inferiore a 100.000 euro, i termini per il rilascio dell'autorizzazione da parte della stazione appaltante sono ridotti della metà.

Ai sensi degli articoli 18, comma 1, lettera u), 20, comma 3 e 26, comma 8, del d.lgs. n. 81/2008, nonché dell'articolo 5, comma 1, della Legge n. 136/2010, l'appaltatore è obbligato a fornire a ciascun soggetto occupato in cantiere una apposita tessera di riconoscimento, impermeabile ed esposta in forma visibile, corredata di fotografia, contenente le generalità del lavoratore, i dati identificativi del datore di lavoro e la data di assunzione del lavoratore. L'appaltatore risponde dello stesso obbligo anche per i lavoratori dipendenti dai subappaltatori autorizzati che deve riportare gli estremi dell'autorizzazione al subappalto. Tale obbligo grava anche in capo ai lavoratori autonomi che esercitano direttamente la propria attività nel medesimo luogo di lavoro, i quali sono tenuti a provvedervi per proprio conto.

L'esecuzione delle prestazioni affidate in subappalto non può formare oggetto di ulteriore subappalto.

I piani di sicurezza di cui al decreto legislativo del 9 aprile 2008, n.81 saranno messi a disposizione delle autorità competenti preposte alle verifiche ispettive di controllo dei cantieri. L'affidatario sarà tenuto a curare il coordinamento di tutti i subappaltatori operanti nel cantiere, al fine di rendere gli specifici piani redatti dai singoli subappaltatori compatibili tra loro e coerenti con il piano presentato dall'affidatario. Nell'ipotesi di raggruppamento temporaneo o di consorzio, detto obbligo incombe al mandatario. Il direttore tecnico di cantiere è responsabile del rispetto del piano da parte di tutte le imprese impegnate nell'esecuzione dei lavori. Con riferimento ai lavori affidati in subappalto, il direttore dei lavori, con l'ausilio dei direttori operativi e degli ispettori di cantiere, ove nominati, svolge le seguenti funzioni:

- a) verifica la presenza in cantiere delle imprese subappaltatrici autorizzate, nonché dei subcontraenti, che non sono subappaltatori, i cui nominativi sono stati comunicati alla stazione appaltante;
- b) controlla che i subappaltatori e i subcontraenti svolgano effettivamente la parte di prestazioni ad essi affidata nel rispetto della normativa vigente e del contratto stipulato;
- c) registra le contestazioni dell'esecutore sulla regolarità dei lavori eseguiti dal subappaltatore e, ai fini della sospensione dei pagamenti all'esecutore, determina la misura della quota corrispondente alla prestazione oggetto di contestazione;
- d) provvede, senza indugio e comunque entro le ventiquattro ore, alla segnalazione al RUP dell'inosservanza, da parte dell'esecutore, delle disposizioni relative al subappalto di cui all'articolo 105 del codice.

Art. 2.10

CONSEGNA DEI LAVORI - CONSEGNE PARZIALI - INIZIO E TERMINE PER L'ESECUZIONE

La consegna dei lavori all'esecutore verrà effettuata per le amministrazioni statali, non oltre **quarantacinque** giorni dalla data di registrazione alla Corte dei conti del decreto di approvazione del contratto, e non oltre quarantacinque giorni dalla data di approvazione del contratto quando la registrazione della Corte dei conti non è richiesta per legge; per le altre stazioni appaltanti il termine di quarantacinque giorni decorre dalla data di stipula del contratto.

Per le procedure disciplinate dal decreto legislativo 18 aprile 2016, n. 50 avviate a decorrere dalla data di entrata in vigore del decreto-legge 16 luglio 2020, n. 76 e fino alla data del 30 giugno 2023 è sempre autorizzata la consegna dei lavori in via di urgenza e, nel caso di servizi e forniture, l'esecuzione del contratto in via d'urgenza ai sensi dell'articolo 32, comma 8, del citato decreto legislativo, nelle more della verifica dei requisiti di cui all'articolo 80 del medesimo decreto legislativo, nonché dei requisiti di qualificazione previsti per la partecipazione alla procedura.

Il Direttore dei Lavori comunicherà con un congruo preavviso all'esecutore il giorno e il luogo in cui deve presentarsi, munita del personale idoneo, nonché delle attrezzature e dei materiali necessari per eseguire, ove occorra, il tracciamento dei lavori secondo i piani, profili e disegni di progetto. Qualora l'esecutore non si presenti, senza giustificato motivo, nel giorno fissato dal direttore dei lavori per la consegna, la stazione

appaltante ha facoltà di risolvere il contratto e di incamerare la cauzione oppure, di fissare una nuova data per la consegna, ferma restando la decorrenza del termine contrattuale dalla data della prima convocazione. All'esito delle operazioni di consegna dei lavori, il direttore dei lavori e l'esecutore sottoscrivono il relativo verbale e da tale data decorre utilmente il termine per il compimento dei lavori.

Qualora la consegna avvenga in ritardo per causa imputabile alla stazione appaltante, l'esecutore può chiedere di recedere dal contratto. Nel caso di accoglimento dell'istanza di recesso l'esecutore ha diritto al rimborso delle spese contrattuali effettivamente sostenute e documentate, ma in misura non superiore ai seguenti limiti: **ovvero**, indicati all'articolo 5, commi 12 e 13 del d.m. 49/2018. Ove l'istanza di recesso dell'esecutore non sia accolta e si proceda tardivamente alla consegna, lo stesso ha diritto ad un indennizzo (previa riserva formulata sul verbale di consegna) per i maggiori oneri dipendenti dal ritardo, le cui modalità di calcolo sono stabilite sempre al medesimo articolo, comma 14 del d.m. 49/2018.

Nel caso sia intervenuta la consegna dei lavori in via di urgenza, l'esecutore potrà ottenere l'anticipazione come eventualmente indicato nell'articolo "[Anticipazione e pagamenti in acconto](#)" e avrà diritto al rimborso delle spese sostenute per l'esecuzione dei lavori ordinati dal direttore dei lavori, ivi comprese quelle per opere provvisorie. L'esecuzione d'urgenza è ammessa esclusivamente nelle ipotesi di eventi oggettivamente imprevedibili, per ovviare a situazioni di pericolo per persone, animali o cose, ovvero per l'igiene e la salute pubblica, ovvero per il patrimonio storico, artistico, culturale ovvero nei casi in cui la mancata esecuzione immediata della prestazione dedotta nella gara determinerebbe un grave danno all'interesse pubblico che è destinata a soddisfare, ivi compresa la perdita di finanziamenti comunitari.

Nel caso in cui i lavori in appalto fossero molto estesi, ovvero mancasse l'intera disponibilità dell'area sulla quale dovrà svilupparsi il cantiere o comunque per qualsiasi altra causa ed impedimento, la Stazione Appaltante potrà disporre la consegna anche in più tempi successivi, con verbali parziali, senza che per questo l'appaltatore possa sollevare eccezioni o trarre motivi per richiedere maggiori compensi o indennizzi.

La data legale della consegna dei lavori, per tutti gli effetti di legge e regolamenti, sarà quella dell'ultimo verbale di consegna parziale.

In caso di consegna parziale a causa di temporanea indisponibilità delle aree e degli immobili, l'appaltatore è tenuto a presentare un programma di esecuzione dei lavori che preveda la realizzazione prioritaria delle lavorazioni sulle aree e sugli immobili disponibili.

Nei casi di consegna d'urgenza, il verbale indicherà le lavorazioni che l'esecutore deve immediatamente eseguire, comprese le opere provvisorie.

Ai sensi dell'articolo 5 comma 5 del d.m. 49/2018, la stazione appaltante indica nel presente capitolato di appalto gli eventuali casi in cui è facoltà della stessa non accogliere l'istanza di recesso dell'esecutore in fase di consegna:

La consegna parziale dei lavori è disposta a motivo della natura delle opere da eseguire, **ovvero**, di temporanea indisponibilità di aree ed immobili; in tal caso si provvede di volta in volta alla compilazione di un verbale di consegna provvisorio e l'ultimo di questi costituisce verbale di consegna definitivo anche ai fini del computo dei termini per l'esecuzione.

L'esecutore, al momento della consegna dei lavori, acquisirà dal coordinatore per la sicurezza la valutazione del rischio di rinvenimento di ordigni bellici inesplosi o, in alternativa, l'attestazione di liberatoria rilasciata dalla competente autorità militare dell'avvenuta conclusione delle operazioni di bonifica bellica del sito interessato. L'eventuale verificarsi di rinvenimenti di ordigni bellici nel corso dei lavori comporterà la sospensione immediata degli stessi con la tempestiva integrazione del piano di sicurezza e coordinamento e dei piani operativi di sicurezza, e l'avvio delle operazioni di bonifica ai sensi dell'articolo 91, comma 2-bis, del decreto legislativo del 9 aprile 2008, n.81 e s.m.i.

L'esecutore è tenuto a trasmettere alla stazione appaltante, prima dell'effettivo inizio dei lavori, la documentazione dell'avvenuta denuncia agli Enti previdenziali (inclusa la Cassa Edile) assicurativi ed infortunistici nonché copia del piano di sicurezza di cui al decreto legislativo del 9 aprile 2008, n.81 e s.m.i.

Lo stesso obbligo fa carico all'esecutore, per quanto concerne la trasmissione della documentazione di cui sopra da parte delle proprie imprese subappaltatrici, cosa che dovrà avvenire prima dell'effettivo inizio dei lavori.

L'esecutore dovrà comunque dare inizio ai lavori entro il termine improrogabile di giorni dalla data del verbale di consegna fermo restando il rispetto del termine per la presentazione del programma di esecuzione dei lavori di cui al successivo articolo.

L'esecutore è tenuto, quindi, non appena avuti in consegna i lavori, ad iniziarli, proseguendoli attenendosi al programma operativo di esecuzione da esso redatto in modo da darli completamente ultimati nel numero di giorni naturali consecutivi previsti per l'esecuzione, decorrenti dalla data di consegna dei lavori, eventualmente prorogati in relazione a quanto disposto dai precedenti punti.

L'esecutore dovrà dare ultimate tutte le opere appaltate entro il termine di giorni **\$ErEmpty_V1404\$** naturali e consecutivi dalla data del verbale di consegna dei lavori. In caso di appalto con il criterio di selezione dell'OEPV (Offerta Economicamente Più Vantaggiosa), il termine contrattuale vincolante per

ultimare i lavori sarà determinato applicando al termine a base di gara la riduzione percentuale dell'offerta di ribasso presentata dall'esecutore in sede di gara, qualora questo sia stato uno dei criteri di scelta del contraente.

L'esecutore dovrà comunicare, per iscritto a mezzo PEC alla Direzione dei Lavori, l'ultimazione dei lavori non appena avvenuta.

Art. 2.11 PROGRAMMA DI ESECUZIONE DEI LAVORI - SOSPENSIONI - PIANO DI QUALITÀ DI COSTRUZIONE E DI INSTALLAZIONE

Entro 10 giorni dalla consegna dei lavori, l'appaltatore presenterà alla Direzione dei lavori una proposta di programma di esecuzione dei lavori, di cui all'art. 43 comma 10 del d.P.R. n. 207/2010 e all'articolo 1, lettera f) del d.m. 49/2018, elaborato in coerenza con il cronoprogramma predisposto dalla stazione appaltante, con l'offerta tecnica presentata in gara e con le obbligazioni contrattuali, in relazione alle proprie tecnologie, alle proprie scelte imprenditoriali e alla propria organizzazione lavorativa, in cui siano graficamente rappresentate, per ogni lavorazione, le previsioni circa il periodo di esecuzione nonché l'ammontare presunto, parziale e progressivo, dell'avanzamento dei lavori alle scadenze contrattualmente stabilite per la liquidazione dei certificati di pagamento.

Entro dieci giorni dalla presentazione, la Direzione dei lavori d'intesa con la stazione appaltante comunicherà all'appaltatore l'esito dell'esame della proposta di programma; qualora esso non abbia conseguito l'approvazione, l'appaltatore entro 10 giorni, predisporrà una nuova proposta oppure adeguerà quella già presentata secondo le direttive che avrà ricevuto dalla Direzione dei lavori.

Decorsi 10 giorni dalla ricezione della nuova proposta senza che il Responsabile del Procedimento si sia espresso, il programma esecutivo dei lavori si darà per approvato fatte salve indicazioni erronee incompatibili con il rispetto dei termini di ultimazione.

La proposta approvata sarà impegnativa per l'appaltatore che dovrà rispettare i termini previsti, salvo modifiche al programma esecutivo in corso di attuazione per comprovate esigenze non prevedibili che dovranno essere approvate od ordinate dalla Direzione dei lavori.

Nel caso di sospensione dei lavori, parziale o totale, per cause non attribuibili a responsabilità dell'appaltatore, il programma dei lavori viene aggiornato in relazione all'eventuale incremento della scadenza contrattuale.

Eventuali aggiornamenti legati a motivate esigenze organizzative dell'appaltatore e che non comportino modifica delle scadenze contrattuali, sono approvate dalla Direzione dei Lavori, subordinatamente alla verifica della loro effettiva necessità ed attendibilità per il pieno rispetto delle scadenze contrattuali.

In tutti i casi in cui ricorrano circostanze speciali che impediscono in via temporanea che i lavori procedano utilmente a regola d'arte, e che non siano prevedibili al momento della stipulazione del contratto, il direttore dei lavori può disporre la sospensione dell'esecuzione del contratto, compilando, se possibile con l'intervento dell'esecutore o di un suo legale rappresentante, il verbale di sospensione, con l'indicazione delle ragioni che hanno determinato l'interruzione dei lavori, nonché dello stato di avanzamento dei lavori, delle opere la cui esecuzione rimane interrotta e delle cautele adottate affinché alla ripresa le stesse possano essere continuate ed ultimate senza eccessivi oneri, della consistenza della forza lavoro e dei mezzi d'opera esistenti in cantiere al momento della sospensione. Il verbale è inoltrato al responsabile del procedimento entro cinque giorni dalla data della sua redazione.

La sospensione può essere disposta anche dal RUP per il tempo strettamente necessario e per ragioni di necessità o di pubblico interesse, tra cui l'interruzione di finanziamenti, per esigenze sopravvenute di finanza pubblica, disposta con atto motivato delle amministrazioni competenti. Ove successivamente alla consegna dei lavori insorgano, per cause imprevedibili o di forza maggiore, circostanze che impediscano parzialmente il regolare svolgimento dei lavori, l'esecutore è tenuto a proseguire le parti di lavoro eseguibili, mentre si provvede alla sospensione parziale dei lavori non eseguibili, dandone atto in apposito verbale.

Qualora si verificassero sospensioni totali o parziali dei lavori disposte per cause diverse da quelle di cui sopra, l'appaltatore sarà dovutamente risarcito sulla base dei criteri riportati all'articolo 10 comma 2 del d.m. 49/2018.

Non appena siano venute a cessare le cause della sospensione il direttore dei lavori lo comunica al RUP affinché quest'ultimo disponga la ripresa dei lavori e indichi il nuovo termine contrattuale. La sospensione parziale dei lavori determina, altresì, il differimento dei termini contrattuali pari ad un numero di giorni determinato dal prodotto dei giorni di sospensione per il rapporto tra ammontare dei lavori non eseguiti per effetto della sospensione parziale e l'importo totale dei lavori previsto nello stesso periodo secondo il cronoprogramma. Entro cinque giorni dalla disposizione di ripresa dei lavori effettuata dal RUP, il direttore dei lavori procede alla redazione del verbale di ripresa dei lavori, che deve essere sottoscritto anche

dall'esecutore e deve riportare il nuovo termine contrattuale indicato dal RUP. Nel caso in cui l'esecutore ritenga cessate le cause che hanno determinato la sospensione temporanea dei lavori e il RUP non abbia disposto la ripresa dei lavori stessi, l'esecutore può diffidare il RUP a dare le opportune disposizioni al direttore dei lavori perché provveda alla ripresa; la diffida proposta ai fini sopra indicati, è condizione necessaria per poter iscrivere riserva all'atto della ripresa dei lavori, qualora l'esecutore intenda far valere l'illegittima maggiore durata della sospensione.

Qualora la sospensione, o le sospensioni, durino per un periodo di tempo superiore ad un quarto della durata complessiva prevista per l'esecuzione dei lavori stessi, o comunque quando superino sei mesi complessivi, l'esecutore può chiedere la risoluzione del contratto senza indennità; se la stazione appaltante si oppone, l'esecutore ha diritto alla rifusione dei maggiori oneri derivanti dal prolungamento della sospensione oltre i termini suddetti. Nessun indennizzo è dovuto all'esecutore negli altri casi.

Le contestazioni dell'esecutore in merito alle sospensioni dei lavori sono iscritte a pena di decadenza nei verbali di sospensione e di ripresa dei lavori, salvo che per le sospensioni inizialmente legittime, per le quali è sufficiente l'iscrizione nel verbale di ripresa dei lavori; qualora l'esecutore non intervenga alla firma dei verbali o si rifiuti di sottoscriverli, deve farne espressa riserva sul registro di contabilità. Quando la sospensione supera il quarto del tempo contrattuale complessivo il responsabile del procedimento dà avviso all'ANAC.

L'esecutore che per cause a lui non imputabili non sia in grado di ultimare i lavori nel termine fissato può richiederne la proroga, con congruo anticipo rispetto alla scadenza del termine contrattuale. In ogni caso la sua concessione non pregiudica i diritti spettanti all'esecutore per l'eventuale imputabilità della maggiore durata a fatto della stazione appaltante. Sull'istanza di proroga decide il responsabile del procedimento, sentito il direttore dei lavori, entro trenta giorni dal suo ricevimento. L'esecutore deve ultimare i lavori nel termine stabilito dagli atti contrattuali, decorrente dalla data del verbale di consegna ovvero, in caso di consegna parziale dall'ultimo dei verbali di consegna. L'ultimazione dei lavori, appena avvenuta, è comunicata dall'esecutore per iscritto al direttore dei lavori, il quale procede subito alle necessarie constatazioni in contraddittorio.

L'esecutore non ha diritto allo scioglimento del contratto né ad alcuna indennità qualora i lavori, per qualsiasi causa non imputabile alla stazione appaltante, non siano ultimati nel termine contrattuale e qualunque sia il maggior tempo impiegato.

Fino al **30 giugno 2023**, in deroga all'articolo 107 del decreto legislativo 18 aprile 2016, n. 50, la sospensione, volontaria o coattiva, dell'esecuzione di lavori diretti alla realizzazione delle opere pubbliche di importo pari o superiore alle soglie di cui all'articolo 35 del medesimo decreto legislativo, anche se già iniziati, può avvenire, esclusivamente, per il tempo strettamente necessario al loro superamento, per le seguenti ragioni:

- a) cause previste da disposizioni di legge penale, dal codice delle leggi antimafia e delle misure di prevenzione di cui al decreto legislativo 6 settembre 2011, n. 159, nonché da vincoli inderogabili derivanti dall'appartenenza all'Unione europea;
- b) gravi ragioni di ordine pubblico, salute pubblica o dei soggetti coinvolti nella realizzazione delle opere, ivi incluse le misure adottate per contrastare l'emergenza sanitaria globale da COVID-19;
- c) gravi ragioni di ordine tecnico, idonee a incidere sulla realizzazione a regola d'arte dell'opera, in relazione alle modalità di superamento delle quali non vi è accordo tra le parti;
- d) gravi ragioni di pubblico interesse.

La sospensione è in ogni caso disposta dal responsabile unico del procedimento e gestita secondo i casi disciplinati **all'articolo 5, Legge n. 120/2020**.

Nelle ipotesi di sospensione di cui alla lettera a), si provvede alla risoluzione del contratto che opera di diritto, secondo le modalità previste dall'art. 5, comma 4, Legge n. 120/2020.

Nelle ipotesi di sospensione di cui alle lettere b) e d), su parere del Collegio Consultivo Tecnico, le stazioni appaltanti o le autorità competenti, previa proposta della stazione appaltante, da adottarsi entro il termine di quindici giorni dalla comunicazione allo stesso collegio della sospensione dei lavori, autorizzano nei successivi dieci giorni la prosecuzione dei lavori nel rispetto delle esigenze sottese ai provvedimenti di sospensione adottati, salvi i casi di assoluta e motivata incompatibilità tra causa della sospensione e prosecuzione dei lavori.

Per quanto riguarda i casi di sospensione previsti dalla lettera c), il collegio consultivo tecnico, entro quindici giorni dalla comunicazione della sospensione dei lavori ovvero della causa che potrebbe determinarla, adotta una determinazione con cui accerta l'esistenza di una causa tecnica di legittima sospensione dei lavori e indica le modalità, con cui proseguire i lavori e le eventuali modifiche necessarie da apportare per la realizzazione dell'opera a regola d'arte. La stazione appaltante provvede nei successivi cinque giorni.

Salva l'esistenza di uno dei casi di sospensione di cui ai periodi precedenti, le parti non possono invocare l'inadempimento della controparte o di altri soggetti per sospendere l'esecuzione dei lavori di realizzazione dell'opera ovvero le prestazioni connesse alla tempestiva realizzazione dell'opera.

Il rispetto delle misure di contenimento COVID-19, ove impediscano, anche solo parzialmente, il regolare svolgimento dei lavori ovvero la regolare esecuzione dei servizi o delle forniture costituisce causa di forza maggiore, ai sensi dell'articolo 107, comma 4, del decreto legislativo n. 50 del 2016 e, qualora impedisca di ultimare i lavori, i servizi o le forniture nel termine contrattualmente previsto, costituisce circostanza non imputabile all'esecutore ai sensi del comma 5 del citato articolo 107 ai fini della proroga di detto termine, ove richiesta.

Ai sensi dell'art. 43, comma 4 del d.P.R. n. 207/2010, nel caso di opere e impianti di speciale complessità o di particolare rilevanza sotto il profilo tecnologico, l'appaltatore ha l'obbligo di redigere e consegnare alla Direzione dei Lavori per l'approvazione, di un [Piano di qualità di costruzione e di installazione](#).

Tale documento prevede, pianifica e programma le condizioni, sequenze, modalità, strumentazioni, mezzi d'opera e fasi delle attività di controllo da porre in essere durante l'esecuzione dei lavori, anche in funzione della loro classe di importanza. Il piano definisce i criteri di valutazione dei fornitori e dei materiali ed i criteri di valutazione e risoluzione delle non conformità.

Art. 2.12 RAPPORTI CON LA DIREZIONE LAVORI

Il direttore dei lavori riceve dal RUP *disposizioni di servizio* mediante le quali quest'ultimo impartisce le indicazioni occorrenti a garantire la regolarità dei lavori, fissa l'ordine da seguirsi nella loro esecuzione, quando questo non sia regolato dal contratto.

Fermo restando il rispetto delle disposizioni di servizio impartite dal RUP, il direttore dei lavori opera in autonomia in ordine al controllo tecnico, contabile e amministrativo dell'esecuzione dell'intervento.

Nell'ambito delle disposizioni di servizio impartite dal RUP al direttore dei lavori resta di competenza l'emanazione di *ordini di servizio* all'esecutore in ordine agli aspetti tecnici ed economici della gestione dell'appalto. Nei casi in cui non siano utilizzati strumenti informatici per il controllo tecnico, amministrativo e contabile dei lavori, gli ordini di servizio dovranno comunque avere forma scritta e l'esecutore dovrà restituire gli ordini stessi firmati per avvenuta conoscenza. L'esecutore è tenuto ad uniformarsi alle disposizioni contenute negli ordini di servizio, fatta salva la facoltà di iscrivere le proprie riserve.

Il direttore dei lavori controlla il rispetto dei tempi di esecuzione dei lavori indicati nel cronoprogramma allegato al progetto esecutivo e dettagliato nel programma di esecuzione dei lavori a cura dell'appaltatore.

Il direttore dei lavori, oltre a quelli che può disporre autonomamente, esegue, altresì, tutti i controlli e le prove previsti dalle vigenti norme nazionali ed europee, dal Piano d'azione nazionale per la sostenibilità ambientale dei consumi della pubblica amministrazione e dal capitolato speciale d'appalto.

Il direttore dei lavori può rifiutare in qualunque tempo i materiali e i componenti deperiti dopo l'introduzione in cantiere o che per qualsiasi causa non risultano conformi alla normativa tecnica, nazionale o dell'Unione europea, alle caratteristiche tecniche indicate nei documenti allegati al contratto, con obbligo per l'esecutore di rimuoverli dal cantiere e sostituirli con altri a sue spese; in tal caso il rifiuto è trascritto sul giornale dei lavori o, comunque, nel primo atto contabile utile. Ove l'esecutore non effettui la rimozione nel termine prescritto dal direttore dei lavori, la stazione appaltante può provvedervi direttamente a spese dell'esecutore, a carico del quale resta anche qualsiasi onere o danno che possa derivargli per effetto della rimozione eseguita d'ufficio. L'accettazione definitiva dei materiali e dei componenti si ha solo dopo la loro posa in opera. Anche dopo l'accettazione e la posa in opera dei materiali e dei componenti da parte dell'esecutore, restano fermi i diritti e i poteri della stazione appaltante in sede di collaudo.

Il direttore dei lavori o l'organo di collaudo dispongono prove o analisi ulteriori rispetto a quelle previste dalla legge o dal capitolato speciale d'appalto finalizzate a stabilire l'idoneità dei materiali o dei componenti e ritenute necessarie dalla stazione appaltante, con spese a carico dell'esecutore.

I materiali previsti dal progetto sono campionati e sottoposti all'approvazione del direttore dei lavori, completi delle schede tecniche di riferimento e di tutte le certificazioni in grado di giustificarne le prestazioni, con congruo anticipo rispetto alla messa in opera. Il direttore dei lavori verifica altresì il rispetto delle norme in tema di sostenibilità ambientale, tra cui le modalità poste in atto dall'esecutore in merito al riuso di materiali di scavo e al riciclo entro lo stesso confine di cantiere.

Il direttore dei lavori accerta che i documenti tecnici, prove di cantiere o di laboratorio, certificazioni basate sull'analisi del ciclo di vita del prodotto (LCA) relative a materiali, lavorazioni e apparecchiature

impiantistiche rispondano ai requisiti di cui al Piano d'azione nazionale per la sostenibilità ambientale dei consumi della pubblica amministrazione.

Il direttore dei lavori esegue le seguenti attività di controllo:

- a) in caso di risoluzione contrattuale, cura, su richiesta del RUP, la redazione dello stato di consistenza dei lavori già eseguiti, l'inventario di materiali, macchine e mezzi d'opera e la relativa presa in consegna;
- b) fornisce indicazioni al RUP per l'irrogazione delle penali da ritardo previste nel contratto, nonché per le valutazioni inerenti la risoluzione contrattuale ai sensi dell'articolo 108, comma 4, del Codice;
- c) accerta che si sia data applicazione alla normativa vigente in merito al deposito dei progetti strutturali delle costruzioni e che sia stata rilasciata la necessaria autorizzazione in caso di interventi ricadenti in zone soggette a rischio sismico;
- d) determina in contraddittorio con l'esecutore i nuovi prezzi delle lavorazioni e dei materiali non previsti dal contratto;
- e) redige apposita relazione laddove avvengano sinistri alle persone o danni alla proprietà nel corso dell'esecuzione di lavori e adotta i provvedimenti idonei a ridurre per la stazione appaltante le conseguenze dannose;
- f) redige processo verbale alla presenza dell'esecutore dei danni cagionati da forza maggiore, al fine di accertare:
 - 1) lo stato delle cose dopo il danno, rapportandole allo stato precedente;
 - 2) le cause dei danni, precisando l'eventuale causa di forza maggiore;
 - 3) l'eventuale negligenza, indicandone il responsabile;
 - 4) l'osservanza o meno delle regole dell'arte e delle prescrizioni del direttore dei lavori;
 - 5) l'eventuale omissione delle cautele necessarie a prevenire i danni.

Il direttore dei lavori effettua il controllo della spesa legata all'esecuzione dell'opera o dei lavori, attraverso la compilazione con precisione e tempestività dei documenti contabili, che sono atti pubblici a tutti gli effetti di legge, con i quali si realizza l'accertamento e la registrazione dei fatti producenti spesa.

Tali documenti contabili sono costituiti da:

- giornale dei lavori
- libretto delle misure
- registro di contabilità
- sommario del registro di contabilità
- stato di avanzamento dei lavori (SAL)
- conto finale dei lavori.

Secondo il principio di costante progressione della contabilità, le predette attività di accertamento dei fatti producenti spesa devono essere eseguite contemporaneamente al loro accadere e, quindi, devono procedere di pari passo con l'esecuzione affinché la Direzione lavori possa sempre:

- a) rilasciare gli stati d'avanzamento dei lavori entro il termine fissato nella documentazione di gara e nel contratto, ai fini dell'emissione dei certificati per il pagamento degli acconti da parte del RUP;
- b) controllare lo sviluppo dei lavori e impartire tempestivamente le debite disposizioni per la relativa esecuzione entro i limiti dei tempi e delle somme autorizzate.

Nel caso di utilizzo di programmi di contabilità computerizzata, la compilazione dei libretti delle misure può essere effettuata anche attraverso la registrazione delle misure rilevate direttamente in cantiere dal personale incaricato, in apposito brogliaccio ed in contraddittorio con l'esecutore.

Nei casi in cui è consentita l'utilizzazione di programmi per la contabilità computerizzata, preventivamente accettati dal responsabile del procedimento, la compilazione dei libretti delle misure può essere effettuata sulla base dei dati rilevati nel brogliaccio, anche se non espressamente richiamato.

Il direttore dei lavori può disporre modifiche di dettaglio non comportanti aumento o diminuzione dell'importo contrattuale, comunicandole preventivamente al RUP.

Consuntivo scientifico del Direttore dei lavori

Al termine del lavoro è redatto per i beni del patrimonio culturale un consuntivo scientifico predisposto dal direttore dei lavori o, nel caso di interventi su beni culturali mobili, superfici decorate di beni architettonici e a materiali storicizzati di beni immobili di interesse storico artistico o archeologico, da restauratori di beni culturali, ai sensi della normativa vigente, quale ultima fase del processo della conoscenza e del restauro e quale premessa per il futuro programma di intervento sul bene; i costi per la elaborazione del consuntivo scientifico sono previsti nel quadro economico dell'intervento.

Gli elaborati previsti dall'articolo 102, comma 9, del Codice dei contratti saranno contenenti la documentazione grafica e fotografica dello stato del manufatto prima, durante e dopo l'intervento nonché l'esito di tutte le ricerche ed analisi compiute e i problemi aperti per i futuri interventi.

La relazione sarà conservata presso la stazione appaltante e trasmessa in copia alla Soprintendenza competente.

Art. 2.13 ISPETTORI DI CANTIERE ED ALTRI RUOLI

Ai sensi dell'art. 101, comma 2, del Codice, in relazione alla complessità dell'intervento, il Direttore dei Lavori può essere coadiuvato da uno o più direttori operativi e ispettori di cantiere, che devono essere dotati di adeguata competenza e professionalità in relazione alla tipologia di lavori da eseguire. In tal caso, si avrà la costituzione di un "ufficio di direzione dei lavori" ai sensi dell'art. 101, comma 3, del Codice.

Gli assistenti con funzioni di ispettori di cantiere collaboreranno con il direttore dei lavori nella sorveglianza dei lavori in conformità delle prescrizioni stabilite nel presente capitolato speciale di appalto.

La posizione di ispettore sarà ricoperta da una sola persona che esercita la sua attività in un turno di lavoro. La stazione appaltante sarà tenuta a nominare più ispettori di cantiere affinché essi, mediante turnazione, possano assicurare la propria presenza a tempo pieno durante il periodo di svolgimento di lavori che richiedono controllo quotidiano, nonché durante le fasi di collaudo e delle eventuali manutenzioni.

Gli ispettori risponderanno della loro attività direttamente al Direttore dei lavori. Agli ispettori saranno affidati fra gli altri i seguenti **compiti**:

- a) la verifica dei documenti di accompagnamento delle forniture di materiali per assicurare che siano conformi alle prescrizioni ed approvati dalle strutture di controllo di qualità del fornitore;
- b) la verifica, prima della messa in opera, che i materiali, le apparecchiature e gli impianti abbiano superato le fasi di collaudo prescritte dal controllo di qualità o dalle normative vigenti o dalle prescrizioni contrattuali in base alle quali sono stati costruiti;
- c) il controllo sulla attività dei subappaltatori;
- d) il controllo sulla regolare esecuzione dei lavori con riguardo ai disegni ed alle specifiche tecniche contrattuali;
- e) l'assistenza alle prove di laboratorio;
- f) l'assistenza ai collaudi dei lavori ed alle prove di messa in esercizio ed accettazione degli impianti;
- g) la predisposizione degli atti contabili e l'esecuzione delle misurazioni quando siano stati incaricati dal direttore dei lavori;
- h) l'assistenza al coordinatore per l'esecuzione.

Il Direttore dei Lavori e i componenti dell'ufficio di direzione dei lavori, ove nominati, saranno tenuti a utilizzare la diligenza richiesta dall'attività esercitata ai sensi dell'art. 1176, comma 2, codice civile e a osservare il canone di buona fede di cui all'art. 1375 codice civile.

Il Direttore dei Lavori potrà delegare le attività di controllo dei materiali e la compilazione del giornale dei lavori agli ispettori di cantiere, fermo restando che l'accettazione dei materiali e la verifica dell'esattezza delle annotazioni, le osservazioni, le prescrizioni e avvertenze sul giornale, resta di sua esclusiva competenza.

Con riferimento ad eventuali lavori affidati in subappalto il Direttore dei Lavori, con l'ausilio degli ispettori di cantiere, svolgerà le seguenti funzioni:

- a) verifica della presenza in cantiere delle imprese subappaltatrici autorizzate, nonché dei subcontraenti, che non sono subappaltatori, i cui nominativi sono stati comunicati alla stazione appaltante;
- b) controllo che i subappaltatori e i subcontraenti svolgano effettivamente la parte di prestazioni ad essi affidate nel rispetto della normativa vigente e del contratto stipulato;
- c) accertamento delle contestazioni dell'impresa affidataria sulla regolarità dei lavori eseguiti dal subappaltatore e, ai fini della sospensione dei pagamenti all'impresa affidataria, determinazione della misura della quota corrispondente alla prestazione oggetto di contestazione;
- d) verifica del rispetto degli obblighi previsti dall'art. 105, comma 14, del Codice in materia di applicazione dei prezzi di subappalto e sicurezza;
- e) segnalazione al Rup dell'inosservanza, da parte dell'impresa affidataria, delle disposizioni di cui all'art. 105 del Codice.

Il Direttore dei lavori delega alla predisposizione e tenuta degli atti contabili di sua competenza il seguente ispettore di cantiere:

Direttore tecnico

La direzione tecnica può essere assunta da un singolo soggetto, eventualmente coincidente con il legale rappresentante dell'impresa, o da più soggetti. Il soggetto o i soggetti designati nell'incarico di direttore tecnico non possono rivestire, per la durata dell'appalto, analogo incarico per conto di altre imprese qualificate; essi pertanto producono, alla stazione appaltante, una dichiarazione di unicità di incarico.

Qualora il direttore tecnico sia persona diversa dal titolare dell'impresa, dal legale rappresentante, dall'amministratore e dal socio, questi deve essere un dipendente dell'impresa stessa o ad essa legato mediante contratto d'opera professionale regolarmente registrato.

Le qualità tecniche, professionali e di esperienza sono indicate all'articolo 13 del decreto ministeriale 22 agosto 2017, n.154.

Direzione lavori e attività accessorie

La direzione dei lavori, il supporto tecnico alle attività del responsabile unico del procedimento e del dirigente competente alla formazione del programma triennale comprendono un restauratore di beni culturali qualificato ai sensi della normativa vigente, ovvero, secondo la tipologia dei lavori, altro professionista di cui all'articolo 9-bis del D.lgs. 42/2004 (Codice dei beni culturali e del paesaggio). In ambedue i casi sono richiesti un'esperienza almeno quinquennale e il possesso di specifiche competenze coerenti con l'intervento.

Per i lavori concernenti beni culturali mobili, superfici decorate di beni architettonici e materiali storicizzati di beni immobili di interesse storico artistico o archeologico, oppure scavi archeologici, il restauratore oppure altro professionista di cui sopra, all'interno dell'ufficio di direzione dei lavori, ricopre il ruolo di assistente con funzioni di direttore operativo.

Art. 2.14 PENALI

Ai sensi dell'articolo 113-bis del Codice, i contratti di appalto prevedono penali per il ritardo nell'esecuzione delle prestazioni contrattuali da parte dell'appaltatore commisurate ai giorni di ritardo e proporzionali rispetto all'importo del contratto.

Le penali dovute per il ritardato adempimento sono calcolate in misura giornaliera compresa tra lo 0,3 per mille e l'1 per mille dell'ammontare netto contrattuale da determinare in relazione all'entità delle conseguenze legate al ritardo e non possono comunque superare, complessivamente, il 10 per cento di detto ammontare netto contrattuale.

Oppure

Le penali dovute per il ritardato adempimento sono calcolate in misura giornaliera compresa tra lo 0,6 per mille e l'1 per mille dell'ammontare netto contrattuale da determinare in relazione all'entità delle conseguenze legate al ritardo e non possono comunque superare, complessivamente, il 20 per cento di detto ammontare netto contrattuale.

In caso di mancato rispetto del termine stabilito per l'ultimazione dei lavori, sarà applicata una penale giornaliera di per mille dell'importo netto contrattuale.

Relativamente alla esecuzione della prestazione articolata in più parti, come previsto dal progetto esecutivo e dal presente Capitolato speciale d'appalto, nel caso di ritardo rispetto ai termini di una o più d'una di tali parti, le penali su indicate si applicano ai rispettivi importi.

Tutte le penali saranno contabilizzate in detrazione, in occasione di ogni pagamento immediatamente successivo al verificarsi della relativa condizione di ritardo, e saranno imputate mediante ritenuta sull'importo della rata di saldo in sede di collaudo finale.

Art. 2.15 SICUREZZA DEI LAVORI

L'appaltatore è tenuto ad osservare le disposizioni del piano di sicurezza e coordinamento eventualmente predisposto dal Coordinatore per la sicurezza in fase di progettazione (CSP) e messo a disposizione da parte della Stazione appaltante, ai sensi dell'articolo 100 del d.lgs. n. 81/2008 e s.m.i.

L'obbligo è esteso alle eventuali modifiche e integrazioni disposte autonomamente dal Coordinatore per la sicurezza in fase di esecuzione (CSE) in seguito a sostanziali variazioni alle condizioni di sicurezza sopravvenute e alle eventuali modifiche e integrazioni approvate o accettate dallo stesso CSE. I nominativi dell'eventuale CSP e del CSE sono comunicati alle imprese esecutrici e indicati nel cartello di cantiere a cura della Stazione appaltante.

L'Appaltatore, prima della consegna dei lavori e, anche in caso di consegna d'urgenza, dovrà presentare al CSE (ai sensi dell'art. 100 del d.lgs. 9 aprile 2008, n. 81 e s.m.i.) le eventuali proposte di integrazione al Piano di Sicurezza e Coordinamento allegato al progetto.

L'Appaltatore dovrà redigere il Piano Operativo di Sicurezza (POS), in riferimento al singolo cantiere interessato, da considerare come piano complementare di dettaglio del piano di sicurezza sopra menzionato. Il POS deve essere redatto da ciascuna impresa operante nel cantiere e consegnato alla stazione appaltante, per il tramite dell'appaltatore, prima dell'inizio dei lavori per i quali esso è redatto.

Nei casi in cui è prevista la redazione del Piano di Sicurezza e Coordinamento, prima dell'inizio dei lavori ovvero in corso d'opera, le imprese esecutrici possono presentare, per mezzo dell'impresa affidataria, al Coordinatore per l'esecuzione dei lavori proposte di modificazioni o integrazioni al Piano di Sicurezza e Coordinamento loro trasmesso al fine di adeguarne i contenuti alle tecnologie proprie dell'Appaltatore e per garantire il rispetto delle norme per la prevenzione degli infortuni e la tutela della salute dei lavoratori eventualmente disattese nel piano stesso.

Il piano di sicurezza dovrà essere rispettato in modo rigoroso. È compito e onere dell'Appaltatore ottemperare a tutte le disposizioni normative vigenti in campo di sicurezza ed igiene del lavoro che gli concernono e che riguardano le proprie maestranze, mezzi d'opera ed eventuali lavoratori autonomi cui esse ritenga di affidare, anche in parte, i lavori o prestazioni specialistiche in essi compresi.

Ai sensi dell'articolo 90 del d.lgs. n. 81/2008 e s.m.i. nei cantieri in cui è prevista la presenza di più imprese esecutrici, anche non contemporanea, viene designato il coordinatore per la progettazione (CSP) e, prima dell'affidamento dei lavori, il coordinatore per l'esecuzione dei lavori (CSE), in possesso dei requisiti di cui all'articolo 98 del d.lgs. n. 81/2008 e s.m.i. La disposizione di cui al periodo precedente si applica anche nel caso in cui, dopo l'affidamento dei lavori a un'unica impresa, l'esecuzione dei lavori o di parte di essi sia affidata a una o più imprese.

Anche nel caso di affidamento dei lavori ad un'unica impresa, si procederà alle seguenti verifiche prima della consegna dei lavori:

- a) verifica l'idoneità tecnico-professionale delle imprese affidatarie, delle imprese esecutrici e dei lavoratori autonomi in relazione alle funzioni o ai lavori da affidare, con le modalità di cui all'allegato XVII del d.lgs. n. 81/2008 e s.m.i.. Nei cantieri la cui entità presunta è inferiore a 200 uomini-giorno e i cui lavori non comportano rischi particolari di cui all'allegato XI, il requisito di cui al periodo che precede si considera soddisfatto mediante presentazione da parte delle imprese e dei lavoratori autonomi del certificato di iscrizione alla Camera di commercio, industria e artigianato e del documento unico di regolarità contributiva, corredato da autocertificazione in ordine al possesso degli altri requisiti previsti dall'allegato XVII;
- b) dichiarazione dell'organico medio annuo, distinto per qualifica, corredata dagli estremi delle denunce dei lavoratori effettuate all'Istituto nazionale della previdenza sociale (INPS), all'Istituto nazionale assicurazione infortuni sul lavoro (INAIL) e alle casse edili, nonché una dichiarazione relativa al contratto collettivo stipulato dalle organizzazioni sindacali comparativamente più rappresentative, applicato ai lavoratori dipendenti. Nei cantieri la cui entità presunta è inferiore a 200 uomini-giorno e i cui lavori non comportano rischi particolari di cui all'allegato XI, il requisito di cui al periodo che precede si considera soddisfatto mediante presentazione da parte delle imprese del documento unico di regolarità contributiva, fatta salva l'acquisizione d'ufficio da parte delle stazioni appaltanti pubbliche, e dell'autocertificazione relativa al contratto collettivo applicato;
- c) copia della notifica preliminare, se del caso, di cui all'articolo 99 del d.lgs. n. 81/2008 e s.m.i. e una dichiarazione attestante l'avvenuta verifica della documentazione di cui alle lettere a) e b).

All'atto dell'inizio dei lavori, e possibilmente nel verbale di consegna, l'Appaltatore dovrà dichiarare esplicitamente di essere perfettamente a conoscenza del regime di sicurezza del lavoro, ai sensi del d.lgs. 9 aprile 2008, n. 81 e s.m.i., in cui si colloca l'appalto e cioè:

- il nome del committente o per esso in forza delle competenze attribuitegli, la persona che lo rappresenta;
- il nome del Responsabile dei Lavori, eventualmente incaricato dal suddetto Committente (ai sensi dell'art. 89 d.lgs. 9 aprile 2008, n. 81);
- che i lavori appaltati rientrano/non rientrano nelle soglie fissate dall'art. 90 del d.lgs. 9 aprile 2008, n. 81 e s.m.i., per la nomina dei Coordinatori della Sicurezza;
- il nome del Coordinatore della Sicurezza in fase di progettazione;
- il nome del Coordinatore della Sicurezza in fase di esecuzione;
- di aver preso visione del Piano di Sicurezza e Coordinamento in quanto facente parte del progetto e di avervi adeguato le proprie offerte, tenendo conto che i relativi oneri, non soggetti a ribasso d'asta, assommano all'importo di Euro **€ 11.500,00**.

Nella fase di realizzazione dell'opera il Coordinatore per l'esecuzione dei lavori, ove previsto ai sensi dell'art. 92 d.lgs. 9 aprile 2008, n. 81 e s.m.i.:

- verificherà, tramite opportune azioni di coordinamento e controllo, l'applicazione da parte delle imprese appaltatrici (e subappaltatrici) e dei lavoratori autonomi delle disposizioni contenute nel Piano di Sicurezza e Coordinamento di cui all'art. 100, d.lgs. 9 aprile 2008, n. 81 e s.m.i. ove previsto;
- verificherà l'idoneità dei Piani Operativi di Sicurezza;

- adeguerà il piano di sicurezza e coordinamento ove previsto e il fascicolo, in relazione all'evoluzione dei lavori e alle eventuali modifiche;
- organizzerà, tra tutte le imprese presenti a vario titolo in cantiere, la cooperazione ed il coordinamento delle attività per la prevenzione e la protezione dai rischi;
- sovrintenderà all'attività informativa e formativa per i lavoratori, espletata dalle varie imprese;
- controllerà la corretta applicazione, da parte delle imprese, delle procedure di lavoro e, in caso contrario, attuerà le azioni correttive più efficaci;
- segnalerà al Committente o al responsabile dei lavori, previa contestazione scritta, le inadempienze da parte delle imprese e dei lavoratori autonomi;
- proporrà la sospensione dei lavori, l'allontanamento delle imprese o la risoluzione del contratto.

Nel caso in cui la Stazione Appaltante o il responsabile dei lavori non adottino alcun provvedimento, senza fornire idonea motivazione, provvede a dare comunicazione dell'inadempienza alla ASL e alla Direzione Provinciale del Lavoro. In caso di pericolo grave ed imminente, direttamente riscontrato, egli potrà sospendere le singole lavorazioni, fino alla verifica degli avvenuti adeguamenti effettuati dalle imprese interessate.

Il piano (o i piani) dovranno comunque essere aggiornati nel caso di nuove disposizioni in materia di sicurezza e di igiene del lavoro, o di nuove circostanze intervenute nel corso dell'appalto, nonché ogni qualvolta l'Appaltatore intenda apportare modifiche alle misure previste o ai macchinari ed attrezzature da impiegare.

L'Appaltatore dovrà portare a conoscenza del personale impiegato in cantiere e dei rappresentanti dei lavori per la sicurezza il piano (o i piani) di sicurezza ed igiene del lavoro e gli eventuali successivi aggiornamenti, allo scopo di informare e formare detto personale, secondo le direttive eventualmente emanate dal Coordinatore per l'esecuzione dei lavori. Ai sensi dell'articolo 105, comma 14, del Codice dei contratti, l'appaltatore è solidalmente responsabile con i subappaltatori per gli adempimenti, da parte di questo ultimo, degli obblighi di sicurezza.

Le gravi o ripetute violazioni dei piani di sicurezza da parte dell'appaltatore, comunque accertate, previa formale costituzione in mora dell'interessato, costituiscono causa di risoluzione del contratto.

Art. 2.16

OBBLIGHI DELL'APPALTATORE RELATIVI ALLA TRACCIABILITÀ DEI FLUSSI FINANZIARI

L'Appaltatore assume tutti gli obblighi di tracciabilità dei flussi finanziari di cui all'art. 3 della legge 13 agosto 2010, n. 136 e s.m.i., a pena di nullità del contratto.

Tutti i movimenti finanziari relativi all'intervento per pagamenti a favore dell'appaltatore, o di tutti i soggetti che eseguono lavori, forniscono beni o prestano servizi in relazione all'intervento, devono avvenire mediante bonifico bancario o postale, ovvero altro mezzo che sia ammesso dall'ordinamento giuridico in quanto idoneo ai fini della tracciabilità. Tali pagamenti devono avvenire utilizzando i conti correnti dedicati.

Le prescrizioni suindicate dovranno essere riportate anche nei contratti sottoscritti con subappaltatori e/o subcontraenti a qualsiasi titolo interessati all'intervento.

L'Appaltatore si impegna, inoltre, a dare immediata comunicazione alla stazione appaltante ed alla prefettura-ufficio territoriale del Governo della provincia ove ha sede la stazione appaltante, della notizia dell'inadempimento della propria controparte (subappaltatore/subcontraente) agli obblighi di tracciabilità finanziaria. Il mancato utilizzo del bonifico bancario o postale ovvero degli altri strumenti idonei a consentire la piena tracciabilità delle operazioni costituisce causa di risoluzione del contratto.

Art. 2.17

ANTICIPAZIONE E PAGAMENTI IN ACCONTO

Ai sensi dell'art. 35 comma 18 del d.lgs. n. 50/2016 e s.m.i., sul valore del contratto d'appalto verrà calcolato l'importo dell'anticipazione del prezzo pari al $\$ErEmpty_ANTICIPAZ\%$ per cento da corrispondere all'appaltatore entro quindici giorni dall'effettivo inizio della prestazione.

L'erogazione dell'anticipazione, consentita anche nel caso di consegna in via d'urgenza, ai sensi dell'articolo 32, comma 8, del citato decreto, è subordinata alla costituzione di garanzia fidejussoria bancaria o assicurativa di importo pari all'anticipazione maggiorato del tasso di interesse legale applicato al periodo necessario al recupero dell'anticipazione stessa secondo il cronoprogramma della prestazione. La predetta garanzia è rilasciata da imprese bancarie autorizzate ai sensi del decreto legislativo 1° settembre 1993, n. 385, o assicurative autorizzate alla copertura dei rischi ai quali si riferisce l'assicurazione e che rispondano ai requisiti di solvibilità previsti dalle leggi che ne disciplinano la rispettiva attività. La garanzia può essere, altresì, rilasciata dagli intermediari finanziari iscritti nell'albo degli intermediari finanziari di cui all'articolo 106

del decreto legislativo 1° settembre 1993, n. 385.

L'anticipazione sarà gradualmente recuperata mediante trattenuta sull'importo di ogni certificato di pagamento, di un importo percentuale pari a quella dell'anticipazione; in ogni caso all'ultimazione della prestazione l'importo dell'anticipazione dovrà essere compensato integralmente. Il beneficiario decade dall'anticipazione, con obbligo di restituzione, se l'esecuzione della prestazione non procede, per ritardi a lui imputabili, secondo i tempi contrattuali. Sulle somme restituite sono dovuti gli interessi legali con decorrenza dalla data di erogazione della anticipazione.

L'Appaltatore avrà diritto a pagamenti in acconto, in corso d'opera, ogni qual volta il suo credito, al netto del ribasso d'asta e delle prescritte ritenute, raggiunga la cifra di Euro \$ErEmpty_CIFRA_SAL\$.

Lo stato di avanzamento (SAL) dei lavori sarà rilasciato nei termini e modalità indicati nella documentazione di gara e nel contratto di appalto, ai fini del pagamento di una rata di acconto; a tal fine il documento dovrà precisare il corrispettivo maturato, gli acconti già corrisposti e di conseguenza, l'ammontare dell'acconto da corrispondere, sulla base della differenza tra le prime due voci.

Ai sensi dell'art. 113-bis del d.lgs. 50/2016, il termine per il pagamento relativo agli acconti del corrispettivo di appalto non può superare i trenta giorni decorrenti dall'adozione di ogni stato di avanzamento dei lavori, salvo che sia diversamente ed espressamente concordato dalle parti e comunque entro un termine non superiore a 60 giorni e purché ciò sia giustificato dalla natura particolare del contratto o da talune sue caratteristiche.

L'esecutore comunica alla stazione appaltante il raggiungimento delle condizioni contrattuali per l'adozione dello stato di avanzamento dei lavori.

Il Direttore dei Lavori, accertata la conformità della merce o del servizio al contratto d'appalto e verificato, quindi, il raggiungimento delle condizioni contrattuali adotta lo stato di avanzamento, contestualmente al ricevimento della comunicazione fatta dall'esecutore. Laddove si dovesse verificare una difformità tra le valutazioni del direttore dei lavori e quelle dell'esecutore in merito al raggiungimento delle condizioni contrattuali, il direttore dei lavori, a seguito di accertamento in contraddittorio con l'esecutore, procede all'archiviazione della comunicazione ovvero all'adozione dello stato di avanzamento dei lavori.

Il direttore dei lavori trasmette lo stato di avanzamento al RUP, il quale previa verifica della regolarità contributiva dell'impresa esecutrice, emette il certificato di pagamento contestualmente allo stato di avanzamento e, comunque, non oltre sette giorni dalla data della sua adozione. Il RUP invia il certificato di pagamento alla stazione appaltante, la quale procede al pagamento.

L'esecutore può emettere fattura al momento dell'adozione dello stato di avanzamento dei lavori e l'emissione della stessa non è subordinata al rilascio del certificato di pagamento da parte del RUP.

Ogni certificato di pagamento emesso dal RUP è annotato nel registro di contabilità.

La Stazione Appaltante acquisisce d'ufficio, anche attraverso strumenti informatici, il documento unico di regolarità contributiva (DURC) dagli istituti o dagli enti abilitati al rilascio in tutti i casi in cui è richiesto dalla legge.

Il certificato per il pagamento dell'ultima rata del corrispettivo, qualunque sia l'ammontare, verrà rilasciato dopo l'ultimazione dei lavori.

Ai sensi dell'art. 4, comma 2, d.m. 143/2021, la congruità dell'incidenza della manodopera sull'opera complessiva, deve essere richiesta dal committente o dall'impresa affidataria, in occasione della presentazione dell'ultimo stato di avanzamento dei lavori da parte dell'impresa, prima di procedere al saldo finale dei lavori.

A tal fine l'impresa affidataria avrà l'obbligo di attestare la congruità dell'incidenza della manodopera mediante la presentazione del DURC di congruità riferito all'opera complessiva (art. 4, comma 3, d.m. 143/2021).

L'attestazione di congruità sarà rilasciata dalla Cassa Edile/Edilcassa territorialmente competente, entro dieci giorni dalla richiesta, su istanza dell'impresa affidataria.

Nel caso in cui la Cassa Edile/Edilcassa riscontrasse delle incongruità nei dati (art. 5, d.m. 143/2021), lo comunicherà all'impresa affidataria, la quale avrà 15 giorni di tempo, dalla ricezione dell'avviso, per regolarizzare la sua posizione, attraverso il versamento in Cassa Edile/Edilcassa dell'importo pari alla differenza di costo del lavoro necessaria a raggiungere la percentuale stabilita per la congruità ed ottenere il rilascio del DURC di congruità.

Laddove invece, decorra inutilmente il termine di 15 giorni, la Cassa Edile comunicherà, l'esito negativo della verifica di congruità ai soggetti che hanno effettuato la richiesta, con l'indicazione dell'importo a debito e delle cause di irregolarità. Conseguentemente, la Cassa

Edile/Edilcassa territorialmente competente procederà all'iscrizione dell'impresa affidataria nella Banca nazionale delle imprese irregolari (BNI).

Qualora lo scostamento rispetto agli indici di congruità sia accertato in misura pari o inferiore al 5% della percentuale di incidenza della manodopera, la Cassa Edile/Edilcassa rilascerà ugualmente l'attestazione di congruità previa dichiarazione del direttore dei lavori che giustifichi tale scostamento.

L'impresa affidataria che risulti non congrua può, altresì, dimostrare il raggiungimento della percentuale di incidenza della manodopera mediante l'esibizione di documentazione provante costi non registrati presso la Cassa Edile/Edilcassa, in base a quanto previsto dall'Accordo collettivo del 10 settembre 2020.

L'esito negativo della verifica di congruità inciderà, in ogni caso, sulle successive verifiche di regolarità contributiva finalizzate al rilascio, per l'impresa affidataria, del DURC ordinario.

Ai sensi dell'art. 30 del d.lgs. 50/2016 e s.m.i., in caso di inadempienza contributiva risultante dal documento unico di regolarità contributiva relativo a personale dipendente dell'affidatario o del subappaltatore o dei soggetti titolari di subappalti e cottimi, impiegato nell'esecuzione del contratto, la stazione appaltante trattiene dal certificato di pagamento l'importo corrispondente all'inadempienza per il successivo versamento diretto agli enti previdenziali e assicurativi, compresa, nei lavori, la cassa edile.

In ogni caso sull'importo netto progressivo delle prestazioni è operata una ritenuta dello 0,50 per cento; le ritenute possono essere svincolate soltanto in sede di liquidazione finale, dopo l'approvazione da parte della stazione appaltante del certificato di collaudo o di verifica di conformità, previo rilascio del documento unico di regolarità contributiva.

In caso di ritardo nel pagamento delle retribuzioni dovute al personale, il responsabile unico del procedimento invita per iscritto il soggetto inadempiente, ed in ogni caso l'affidatario, a provvedervi entro i successivi quindici giorni. Ove non sia stata contestata formalmente e motivatamente la fondatezza della richiesta entro il termine sopra assegnato, la stazione appaltante paga anche in corso d'opera direttamente ai lavoratori le retribuzioni arretrate, detraendo il relativo importo dalle somme dovute all'affidatario del contratto ovvero dalle somme dovute al subappaltatore inadempiente nel caso in cui sia previsto il pagamento diretto.

Art. 2.18 CONTO FINALE - AVVISO AI CREDITORI

Si stabilisce che il conto finale verrà compilato entrogiorni dalla data dell'ultimazione dei lavori.

Il conto finale dei lavori è compilato dal Direttore dei Lavori a seguito della certificazione dell'ultimazione degli stessi e trasmesso al Rup unitamente ad una relazione, in cui sono indicate le vicende alle quali l'esecuzione del lavoro è stata soggetta, allegando tutta la relativa documentazione.

Il conto finale dei lavori dovrà essere sottoscritto dall'Appaltatore, su richiesta del Responsabile del procedimento entro il termine perentorio di trenta giorni. All'atto della firma, non potrà iscriverne domande per oggetto o per importo diverse da quelle formulate nel registro di contabilità durante lo svolgimento dei lavori, e dovrà confermare le riserve già iscritte sino a quel momento negli atti contabili. Se l'Appaltatore non firma il conto finale nel termine indicato, o se lo sottoscrive senza confermare le domande già formulate nel registro di contabilità, il conto finale si ha come da lui definitivamente accettato. Il Responsabile del procedimento in ogni caso formula una sua relazione al conto finale.

All'atto della redazione del certificato di ultimazione dei lavori il responsabile del procedimento darà avviso al Sindaco o ai Sindaci del comune nel cui territorio si eseguiranno i lavori, i quali curano la pubblicazione, nei comuni in cui l'intervento sarà stato eseguito, di un avviso contenente l'invito per coloro i quali vantino crediti verso l'esecutore per indebite occupazioni di aree o stabili e danni arrecati nell'esecuzione dei lavori, a presentare entro un termine non superiore a sessanta giorni le ragioni dei loro crediti e la relativa documentazione. Trascorso questo termine il Sindaco trasmetterà al responsabile del procedimento i risultati dell'anzidetto avviso con le prove delle avvenute pubblicazioni ed i reclami eventualmente presentati. Il responsabile del procedimento inviterà l'esecutore a soddisfare i crediti da lui riconosciuti e quindi rimetterà al collaudatore i documenti ricevuti dal Sindaco o dai Sindaci interessati, aggiungendo il suo parere in merito a ciascun titolo di credito ed eventualmente le prove delle avvenute tacitazioni.

Art. 2.19 ULTIMAZIONE LAVORI - COLLAUDO/CERTIFICATO DI REGOLARE ESECUZIONE

Conformemente all'articolo 12 del d.m. 49/2018, il direttore dei lavori, a fronte della comunicazione dell'esecutore di intervenuta ultimazione dei lavori, effettuerà i necessari accertamenti in contraddittorio con l'esecutore, elaborerà tempestivamente il certificato di ultimazione dei lavori e lo invierà al RUP, il quale ne rilascerà copia conforme all'esecutore.

Il certificato di ultimazione elaborato dal direttore dei lavori potrà prevedere l'assegnazione di un termine perentorio, non superiore a sessanta giorni, per il completamento di lavorazioni di piccola entità, accertate da parte del direttore dei lavori come del tutto marginali e non incidenti sull'uso e sulla funzionalità dei lavori. Il mancato rispetto di questo termine comporta l'inefficacia del certificato di ultimazione e la necessità di redazione di nuovo certificato che accerti l'avvenuto completamento delle lavorazioni sopraindicate.

In sede di collaudo il direttore dei lavori:

- a) fornirà all'organo di collaudo i chiarimenti e le spiegazioni di cui dovesse necessitare e trasmetterà allo stesso la documentazione relativa all'esecuzione dei lavori;
- b) assisterà i collaudatori nell'espletamento delle operazioni di collaudo;
- c) esaminerà e approverà il programma delle prove di collaudo e messa in servizio degli impianti.

La Stazione Appaltante entro trenta giorni dalla data di ultimazione dei lavori, ovvero dalla data di consegna dei lavori in caso di collaudo in corso d'opera, attribuisce l'incarico del collaudo a soggetti con qualificazione rapportata alla tipologia e caratteristica del contratto, in possesso dei requisiti di moralità, competenza e professionalità, iscritti all'albo dei collaudatori nazionale o regionale di pertinenza.

Il collaudo deve essere concluso entro sei mesi dalla data di ultimazione dei lavori, salvi i casi di particolare complessità dell'opera da collaudare, per i quali il termine può essere elevato sino ad un anno. Il certificato di collaudo ha carattere provvisorio e assume carattere definitivo decorsi due anni dalla sua emissione. Decorso tale termine, il collaudo si intende tacitamente approvato ancorché l'atto formale di approvazione non sia stato emesso entro due mesi dalla scadenza del medesimo termine.

I termini di inizio e di conclusione delle operazioni di collaudo dovranno comunque rispettare le disposizioni di cui al d.P.R. n. 207/2010, nonché le disposizioni dell'art. 102 del d.lgs. n. 50/2016 e s.m.i.

L'esecutore, a propria cura e spesa, metterà a disposizione dell'organo di collaudo gli operai e i mezzi d'opera necessari ad eseguire le operazioni di riscontro, le esplorazioni, gli scandagli, gli esperimenti, compreso quanto necessario al collaudo statico. Rimarrà a cura e carico dell'esecutore quanto occorre per ristabilire le parti del lavoro, che sono state alterate nell'eseguire tali verifiche. Nel caso in cui l'esecutore non ottemperi a tali obblighi, l'organo di collaudo potrà disporre che sia provveduto d'ufficio, in danno all'esecutore inadempiente, deducendo la spesa dal residuo credito dell'esecutore.

Nel caso di collaudo in corso d'opera, l'organo di collaudo, anche statico, effettuerà visite in corso d'opera con la cadenza che esso ritiene adeguata per un accertamento progressivo della regolare esecuzione dei lavori. In particolare sarà necessario che vengano effettuati sopralluoghi durante l'esecuzione delle fondazioni e di quelle lavorazioni significative la cui verifica risulti impossibile o particolarmente complessa successivamente all'esecuzione. Di ciascuna visita, alla quale dovranno essere invitati l'esecutore ed il direttore dei lavori, sarà redatto apposito verbale.

Se i difetti e le mancanze sono di poca entità e sono riparabili in breve tempo, l'organo di collaudo prescriverà specificatamente le lavorazioni da eseguire, assegnando all'esecutore un termine; il certificato di collaudo non sarà rilasciato sino a che non risulti che l'esecutore abbia completamente e regolarmente eseguito le lavorazioni prescrittegli. Nel caso di inottemperanza da parte dell'esecutore, l'organo di collaudo disporrà che sia provveduto d'ufficio, in danno all'esecutore.

Salvo quanto disposto dall'articolo 1669 del codice civile, l'appaltatore risponde per la difformità e i vizi dell'opera, ancorché riconoscibili, purché denunciati dalla stazione appaltante prima che il certificato di collaudo assuma carattere definitivo.

ovvero

Qualora la stazione appaltante, nei limiti previsti dalla vigente normativa, non ritenga necessario conferire l'incarico di collaudo dell'opera, si darà luogo ad un certificato di regolare esecuzione emesso dal direttore dei lavori contenente gli elementi di cui all'articolo 229 del d.P.R. n. 207/2010. Entro il termine massimo di tre mesi *ovvero*giorni dalla data di ultimazione dei lavori il direttore dei lavori sarà tenuto a rilasciare il certificato di regolare esecuzione, salvo che sia diversamente ed espressamente previsto nella documentazione di gara e nel contratto e purché ciò non sia gravemente iniquo per l'impresa affidataria. Il certificato sarà quindi confermato dal responsabile del procedimento.

La data di emissione del certificato di regolare esecuzione costituirà riferimento temporale essenziale per i seguenti elementi:

- 1) il permanere dell'ammontare residuo della cauzione definitiva (di solito il 20%), o comunque fino a dodici mesi dalla data di ultimazione dei lavori risultante dal relativo certificato;

2) la decorrenza della copertura assicurativa prevista all'articolo 103 comma 7 del d.lgs. n. 50/2016, dalla data di consegna dei lavori, o comunque decorsi dodici mesi dalla data di ultimazione dei lavori risultante dal relativo certificato;

3) la decorrenza della polizza di assicurazione della responsabilità civile per danni cagionati a terzi che l'esecutore dei lavori è obbligato a stipulare, per i lavori di cui all'articolo 103 comma 8 del d.lgs. n. 50/2016, per la durata di dieci anni.

Per i lavori di importo inferiore a 40.000 euro potrà essere tenuta una contabilità semplificata, mediante apposizione sulle fatture di spesa di un visto del Direttore dei Lavori, volto ad attestare la corrispondenza del lavoro svolto con quanto fatturato, tenendo conto dei lavori effettivamente eseguiti. In questo caso, il certificato di regolare esecuzione potrà essere sostituito con l'apposizione del visto del direttore dei lavori sulle fatture di spesa.

All'esito positivo del collaudo o della verifica di conformità, e comunque entro un termine non superiore a sette giorni dagli stessi, il responsabile unico del procedimento rilascia il certificato di pagamento ai fini dell'emissione della fattura da parte dell'appaltatore; il relativo pagamento è effettuato nel termine di trenta giorni decorrenti dal suddetto esito positivo del collaudo o della verifica di conformità, salvo che sia espressamente concordato nel contratto un diverso termine, comunque non superiore a sessanta giorni e purché ciò sia oggettivamente giustificato dalla natura particolare del contratto o da talune sue caratteristiche.

Il certificato di pagamento non costituisce presunzione di accettazione dell'opera, ai sensi dell'articolo 1666, secondo comma, del codice civile.

Art. 2.20

ONERI ED OBBLIGHI DIVERSI A CARICO DELL'APPALTATORE RESPONSABILITA' DELL'APPALTATORE

Sono a carico dell'Appaltatore, gli oneri e gli obblighi di cui al d.m. 145/2000 Capitolato Generale d'Appalto, alla vigente normativa e al presente Capitolato Speciale d'Appalto, nonché quanto previsto da tutti i piani per le misure di sicurezza fisica dei lavoratori; in particolare anche gli oneri di seguito [elencati](#):

- la nomina, prima dell'inizio dei lavori, del Direttore tecnico di cantiere, che dovrà essere professionalmente abilitato ed iscritto all'albo professionale e dovrà fornire alla Direzione dei Lavori apposita dichiarazione di accettazione dell'incarico del Direttore tecnico di cantiere;
- i movimenti di terra ed ogni altro onere relativo alla formazione del cantiere, in relazione all'entità dell'opera, con tutti i più moderni ed avanzati impianti per assicurare una perfetta e rapida esecuzione di tutte le opere prestabilite;
- la recinzione del cantiere con solido steccato in materiale idoneo, secondo le prescrizioni del Piano di Sicurezza ovvero della Direzione dei Lavori, nonché la pulizia e la manutenzione del cantiere, l'inghiaimento ove possibile e la sistemazione dei suoi percorsi in modo da renderne sicuri il transito e la circolazione dei veicoli e delle persone;
- la sorveglianza sia di giorno che di notte del cantiere e di tutti i materiali in esso esistenti, nonché di tutti i beni di proprietà della Stazione Appaltante e delle piantagioni consegnate all'Appaltatore. Per la custodia di cantieri allestiti per la realizzazione di opere pubbliche, l'Appaltatore dovrà servirsi di personale addetto con la qualifica di guardia giurata;
- la costruzione, entro la recinzione del cantiere e nei luoghi che saranno designati dalla Direzione dei Lavori, di locali ad uso ufficio del personale, della Direzione ed assistenza, sufficientemente arredati, illuminati e riscaldati, compresa la relativa manutenzione. Tali locali dovranno essere dotati di adeguati servizi igienici con relativi impianti di scarico funzionanti;
- la fornitura e manutenzione di cartelli di avviso, di fanali di segnalazione notturna nei punti prescritti e di quanto altro venisse particolarmente indicato dalla Direzione dei Lavori o dal Coordinatore in fase di esecuzione, allo scopo di migliorare la sicurezza del cantiere;
- il mantenimento, fino al collaudo, della continuità degli scoli delle acque e del transito sulle vie o sentieri pubblici o privati latitanti le opere da eseguire;
- la fornitura di acqua potabile per il cantiere;
- l'osservanza delle norme, leggi e decreti vigenti, relative alle varie assicurazioni degli operai per previdenza, prevenzione infortuni e assistenza sanitaria che potranno intervenire in corso di appalto;
- la comunicazione all'Ufficio da cui i lavori dipendono, entro i termini prefissati dallo stesso, di tutte le notizie relative all'impiego della manodopera;
- l'osservanza delle norme contenute nelle vigenti disposizioni sulla polizia mineraria di cui al d.P.R. 128/59 e s.m.i.;
- le spese per la realizzazione di fotografie delle opere in corso nei vari periodi dell'appalto, nel numero indicato dalla Direzione dei Lavori;

- l'assicurazione che copra i danni subiti dalle stazioni appaltanti a causa del danneggiamento o della distruzione totale o parziale di impianti ed opere, anche preesistenti;
- il pagamento delle tasse e di altri oneri per concessioni comunali (titoli abilitativi per la costruzione, l'occupazione temporanea di suolo pubblico, passi carrabili, ecc.), nonché il pagamento di ogni tassa presente e futura inerente i materiali e mezzi d'opera da impiegarsi, ovvero alle stesse opere finite, esclusi, nei Comuni in cui essi sono dovuti, i diritti per gli allacciamenti e gli scarichi;
- la pulizia quotidiana dei locali in costruzione e delle vie di transito del cantiere, col personale necessario, compreso lo sgombero dei materiali di rifiuto lasciati da altre Ditte;
- il libero accesso ed il transito nel cantiere e sulle opere eseguite od in corso d'esecuzione, alle persone addette ed a qualunque altra Impresa alla quale siano stati affidati lavori per conto diretto della Stazione Appaltante;
- l'uso gratuito parziale o totale, a richiesta della Direzione dei Lavori, da parte di dette Imprese o persone, dei ponti di servizio, impalcature, costruzioni provvisorie, ed apparecchi di sollevamento, per tutto il tempo occorrente all'esecuzione dei lavori;
- il ricevimento, lo scarico ed il trasporto in cantiere e nei luoghi di deposito o a piè d'opera, a sua cura e spese, secondo le disposizioni della Direzione dei Lavori nonché alla buona conservazione ed alla perfetta custodia, dei materiali e dei manufatti esclusi dal presente appalto e provvisti od eseguiti da altre Ditte per conto della Stazione Appaltante. I danni che per cause dipendenti o per sua negligenza fossero apportati a tali materiali e manufatti dovranno essere riparati a carico esclusivo dell'Appaltatore;
- la predisposizione, prima dell'inizio dei lavori, del piano delle misure per la sicurezza fisica dei lavoratori di cui al comma 17 dell'art. 105 del d.lgs. n. 50/2016 e s.m.i.;
- l'adozione, nell'esecuzione di tutti i lavori, dei procedimenti e delle cautele necessarie per garantire la salute e la sicurezza dei lavoratori e dei terzi, nonché per evitare danni ai beni pubblici e privati, osservando le disposizioni contenute nel d.lgs. 9 aprile 2008, n. 81 e s.m.i. e di tutte le norme in vigore in materia di sicurezza;
- il consenso all'uso anticipato delle opere qualora venisse richiesto dalla Direzione dei Lavori, senza che l'Appaltatore abbia perciò diritto a speciali compensi. Egli potrà, però, richiedere che sia redatto apposito verbale circa lo stato delle opere, per essere garantito dai possibili danni che potrebbero derivarne dall'uso;
- la fornitura e posa in opera nel cantiere, a sua cura e spese, delle apposite tabelle indicative dei lavori, anche ai sensi di quanto previsto dall'art. 105 comma 15 del d.lgs. 50/2016 e s.m.i.;
- la trasmissione alla Stazione Appaltante, a sua cura e spese, degli eventuali contratti di subappalto che dovesse stipulare, almeno 20 giorni prima della data di effettivo inizio dell'esecuzione delle relative prestazioni, ai sensi del comma 7 dell'art. 105 del d.lgs. n. 50/2016 e s.m.i. La disposizione si applica anche ai noli a caldo ed ai contratti similari;
- la disciplina e il buon ordine dei cantieri. L'appaltatore è responsabile della disciplina e del buon ordine nel cantiere e ha l'obbligo di osservare e far osservare al proprio personale le norme di legge e di regolamento. L'appaltatore, tramite il direttore di cantiere, assicura l'organizzazione, la gestione tecnica e la conduzione del cantiere. La direzione del cantiere è assunta dal direttore tecnico dell'impresa o da altro tecnico formalmente incaricato dall'appaltatore. In caso di appalto affidato ad associazione temporanea di imprese o a consorzio, l'incarico della direzione di cantiere è attribuito mediante delega conferita da tutte le imprese operanti nel cantiere; la delega deve indicare specificamente le attribuzioni da esercitare dal direttore anche in rapporto a quelle degli altri soggetti operanti nel cantiere. La Direzione dei Lavori ha il diritto, previa motivata comunicazione all'appaltatore, di esigere il cambiamento del direttore di cantiere e del personale per indisciplina, incapacità o grave negligenza. L'appaltatore è comunque responsabile dei danni causati dall'imperizia o dalla negligenza di detti soggetti, e risponde nei confronti dell'amministrazione committente per la malafede o la frode dei medesimi nell'impiego dei materiali.

Il corrispettivo per tutti gli obblighi ed oneri sopra specificati è conglobato nei prezzi dei lavori e nell'eventuale compenso di cui all'articolo ["Ammontare dell'Appalto"](#) del presente Capitolato. Detto eventuale compenso è fisso ed invariabile, essendo soggetto soltanto alla riduzione relativa all'offerta ribasso contrattuale.

L'Appaltatore si obbliga a garantire il trattamento dei dati acquisiti in merito alle opere appaltate, in conformità a quanto previsto dal Regolamento (UE) 2016/679 del Parlamento europeo e del Consiglio del 27 aprile 2016 "REGOLAMENTO GENERALE SULLA PROTEZIONE DEI DATI" e dal D.Lgs. 30 giugno 2003, n. 196 "Codice in materia di protezione dei dati personali" e s.m.i.

Art. 2.21 CARTELLI ALL'ESTERNO DEL CANTIERE

L'Appaltatore ha l'obbligo di fornire in opera a sua cura e spese e di esporre all'esterno del cantiere, come dispone la Circolare Min. LL.PP. 1 giugno 1990, n. 1729/UL, due cartelli di dimensioni non inferiori a m. 1,00 (larghezza) per m. 2,00 (altezza) in cui devono essere indicati la Stazione Appaltante, l'oggetto dei lavori, i nominativi dell'Impresa, del Progettista, della Direzione dei Lavori e dell'Assistente ai lavori; in detti cartelli, ai sensi dall'art. 105 comma 15 del d.lgs. 50/2016 e s.m.i., devono essere indicati, altresì, i nominativi di tutte le imprese subappaltatrici nonché tutti i dati richiesti dalle vigenti normative nazionali e locali.

Art. 2.22

PROPRIETA' DEI MATERIALI DI ESCAVAZIONE E DI DEMOLIZIONE

In attuazione dell'art. 36 del Capitolato generale d'appalto d.m. 145/2000, i materiali provenienti da escavazioni o demolizioni sono di proprietà della Stazione Appaltante.

L'Appaltatore dovrà trasportarli e regolarmente accatastarli nel sito di stoccaggio indicato dalla Stazione appaltante intendendosi di ciò compensato coi prezzi degli scavi e delle demolizioni relative.

Qualora detti materiali siano ceduti all'Appaltatore, il prezzo ad essi convenzionalmente attribuito deve essere dedotto dall'importo netto dei lavori, salvo che la deduzione non sia stata già fatta nella determinazione dei prezzi di contratto.

Art. 2.23

RINVENIMENTI

Nel caso la verifica preventiva di interesse archeologico di cui all'articolo 25 del d.lgs. 50/2016 risultasse negativa, al successivo eventuale rinvenimento di tutti gli oggetti di pregio intrinseco ed archeologico esistenti nelle demolizioni, negli scavi e comunque nella zona dei lavori, si applicherà l'art. 35 del Capitolato generale d'appalto (d.m. 145/2000); essi spettano di pieno diritto alla Stazione Appaltante, salvo quanto su di essi possa competere allo Stato. L'Appaltatore dovrà dare immediato avviso dei loro rinvenimento, quindi depositarli negli uffici della Direzione dei Lavori, ovvero nel sito da questi indicato, che redigerà regolare verbale in proposito da trasmettere alle competenti autorità.

L'appaltatore avrà diritto al rimborso delle spese sostenute per la loro conservazione e per le speciali operazioni che fossero state espressamente ordinate al fine di assicurarne l'integrità ed il diligente recupero.

L'appaltatore non può demolire o comunque alterare i reperti, né può rimuoverli senza autorizzazione della stazione appaltante.

Per quanto detto, però, non saranno pregiudicati i diritti spettanti per legge agli autori della scoperta.

Art. 2.24

BREVETTI DI INVENZIONE

I requisiti tecnici e funzionali dei lavori da eseguire possono riferirsi anche allo specifico processo di produzione o di esecuzione dei lavori, a condizione che siano collegati all'oggetto del contratto e commisurati al valore e agli obiettivi dello stesso. A meno che non siano giustificati dall'oggetto del contratto, i requisiti tecnici e funzionali non fanno riferimento a una fabbricazione o provenienza determinata o a un procedimento particolare caratteristico dei prodotti o dei servizi forniti da un determinato operatore economico, né a marchi, brevetti, tipi o a una produzione specifica che avrebbero come effetto di favorire o eliminare talune imprese o taluni prodotti. Tale riferimento è autorizzato, in via eccezionale, nel caso in cui una descrizione sufficientemente precisa e intelligibile dell'oggetto del contratto non sia possibile: un siffatto riferimento sarà accompagnato dall'espressione «o equivalente».

Nel caso la Stazione Appaltante prescriva l'impiego di disposizioni o sistemi protetti da brevetti d'invenzione, ovvero l'Appaltatore vi ricorra di propria iniziativa con il consenso della Direzione dei Lavori, l'Appaltatore deve dimostrare di aver pagato i dovuti canoni e diritti e di aver adempiuto a tutti i relativi obblighi di legge.

Art. 2.25

GESTIONE DELLE CONTESTAZIONI E RISERVE

Ai sensi degli articoli 9 e 21 del D.M. 7 marzo 2018, n. 49 si riporta la [disciplina prevista dalla stazione appaltante](#) relativa alla gestione delle contestazioni su aspetti tecnici e riserve.

L'esecutore, è sempre tenuto ad uniformarsi alle disposizioni del direttore dei lavori, senza poter sospendere o ritardare il regolare sviluppo dei lavori, quale che sia la contestazione o la riserva che egli iscriva negli atti contabili.

Le riserve sono iscritte a pena di decadenza sul primo atto dell'appalto idoneo a riceverle, successivo

all'insorgenza o alla cessazione del fatto che ha determinato il pregiudizio dell'esecutore. In ogni caso, sempre a pena di decadenza, le riserve sono iscritte anche nel registro di contabilità all'atto della sottoscrizione. Il registro di contabilità è sottoposto all'esecutore per la sua sottoscrizione in occasione di ogni stato di avanzamento.

Le riserve devono essere formulate in modo specifico ed indicare con precisione le ragioni sulle quali esse si fondano. In particolare, le riserve devono contenere a pena di inammissibilità la precisa quantificazione delle somme che l'esecutore, ritiene gli siano dovute.

La quantificazione della riserva è effettuata in via definitiva, senza possibilità di successive integrazioni o incrementi rispetto all'importo iscritto.

Le riserve non espressamente confermate sul [conto finale](#) si intendono abbandonate.

Nel caso in cui l'esecutore, non firmi il registro, è invitato a farlo entro il termine perentorio di quindici giorni e, qualora persista nell'astensione o nel rifiuto, se ne fa espressa menzione nel registro.

Se l'esecutore, ha firmato con riserva, qualora l'esplicazione e la quantificazione non siano possibili al momento della formulazione della stessa, egli esplica, a pena di decadenza, nel termine di quindici giorni, le sue riserve, scrivendo e firmando nel registro le corrispondenti domande di indennità e indicando con precisione le cifre di compenso cui crede aver diritto, e le ragioni di ciascuna domanda.

Il direttore dei lavori, nei successivi quindici giorni, espone nel registro le sue motivate deduzioni. Se il direttore dei lavori omette di motivare in modo esauriente le proprie deduzioni e non consente alla stazione appaltante la percezione delle ragioni ostative al riconoscimento delle pretese dell'esecutore, incorre in responsabilità per le somme che, per tale negligenza, la stazione appaltante dovesse essere tenuta a sborsare.

Nel caso in cui l'esecutore non ha firmato il registro nel termine di cui sopra, oppure lo ha fatto con riserva, ma senza esplicitare le sue riserve nel modo e nel termine sopraindicati, i fatti registrati si intendono definitivamente accertati, e l'esecutore decade dal diritto di far valere in qualunque termine e modo le riserve o le domande che ad essi si riferiscono.

Accordo bonario

Qualora in seguito all'iscrizione di riserve sui documenti contabili, l'importo economico dell'opera possa variare tra il 5 ed il 15 per cento dell'importo contrattuale, si attiverà il procedimento dell'accordo bonario di tutte le riserve iscritte fino al momento dell'avvio del procedimento stesso.

Il procedimento dell'accordo bonario può essere reiterato quando le riserve iscritte, ulteriori e diverse rispetto a quelle già esaminate, raggiungano nuovamente l'importo di cui al periodo precedente, nell'ambito comunque di un limite massimo complessivo del 15 per cento dell'importo del contratto.

Prima dell'approvazione del certificato di collaudo ovvero del certificato di regolare esecuzione, qualunque sia l'importo delle riserve, il responsabile unico del procedimento attiverà l'accordo bonario per la risoluzione delle riserve e valuterà l'ammissibilità e la non manifesta infondatezza delle riserve ai fini dell'effettivo raggiungimento del limite di valore del 15 per cento del contratto.

[Possono essere oggetto di riserva gli aspetti progettuali che sono stati oggetto di verifica ai sensi dell'art. 26, del DLgs n. 50/2016.](#)

Il direttore dei lavori darà immediata comunicazione al responsabile unico del procedimento delle riserve, trasmettendo nel più breve tempo possibile una propria relazione riservata.

Il responsabile unico del procedimento, acquisita la relazione riservata del direttore dei lavori e, ove costituito, dell'organo di collaudo, provvederà direttamente alla formulazione di una proposta di accordo bonario ovvero per il tramite degli esperti segnalati dalla Camera arbitrale istituita presso l'ANAC con le modalità previste dall'articolo 205 comma 5 del d.lgs. n. 50/2016.

Se la proposta è accettata dalle parti, entro quarantacinque giorni dal suo ricevimento, l'accordo bonario è concluso e viene redatto verbale sottoscritto dalle parti. L'accordo ha natura di transazione. Sulla somma riconosciuta in sede di accordo bonario sono dovuti gli interessi al tasso legale a decorrere dal sessantesimo giorno successivo alla accettazione dell'accordo bonario da parte della stazione appaltante. In caso di reiezione della proposta da parte del soggetto che ha formulato le riserve ovvero di inutile decorso del termine di cui al secondo periodo possono essere aditi gli arbitri o il giudice ordinario.

L'impresa, in caso di rifiuto della proposta di accordo bonario ovvero di inutile decorso del termine per l'accettazione, può instaurare un contenzioso giudiziario entro i successivi sessanta giorni, a pena di decadenza.

Arbitrato

Se non si procede all'accordo bonario e l'appaltatore conferma le riserve, la definizione di tutte le controversie derivanti dall'esecuzione del contratto è attribuita al procedimento arbitrale ai sensi dell'articolo 209 del Codice dei contratti, in quanto applicabile, come previsto da autorizzazione disposta dalla Stazione appaltante. L'arbitrato è nullo in assenza della preventiva autorizzazione o di inclusione della clausola

compromissoria, senza preventiva autorizzazione, nel bando o nell'avviso con cui è indetta la gara, ovvero, per le procedure senza bando, nell'invito.

L'appaltatore può ricusare la clausola compromissoria, che in tale caso non sarà inserita nel contratto, comunicandolo alla stazione appaltante entro 20 (venti) giorni dalla conoscenza dell'aggiudicazione. In ogni caso è vietato il compromesso.

Ciascuna delle parti, nella domanda di arbitrato o nell'atto di resistenza alla domanda, designerà l'arbitro di propria competenza scelto tra soggetti di provata esperienza e indipendenza nella materia oggetto del contratto cui l'arbitrato si riferisce. Il Presidente del collegio arbitrale sarà designato dalla Camera arbitrale istituita presso l'ANAC tra i soggetti iscritti all'albo in possesso di particolare esperienza nella materia. La nomina del collegio arbitrale effettuata in violazione delle disposizioni di cui ai commi 4, 5 e 6 dell'articolo 209 del d.lgs. n. 50/2016, determina la nullità del lodo.

Esauriti gli adempimenti necessari alla costituzione del collegio, il giudizio si svolgerà secondo i disposti dell'articolo 209 e 210 del d.lgs. n. 50/2016 e s.m.i.

Le parti sono tenute solidalmente al pagamento del compenso dovuto agli arbitri e delle spese relative al collegio e al giudizio arbitrale, salvo rivalsa fra loro.

Collegio consultivo tecnico

Fino al **30 giugno 2023** per i lavori diretti alla realizzazione delle opere pubbliche di importo pari o superiore alle soglie di cui all'articolo 35 del decreto legislativo 18 aprile 2016 n. 50, è obbligatoria, presso ogni stazione appaltante, la costituzione di un collegio consultivo tecnico, prima dell'avvio dell'esecuzione, o comunque non oltre dieci giorni da tale data, con i compiti previsti dall'articolo 5 del cd. "Decreto Semplificazioni" e con funzioni di assistenza per la rapida risoluzione delle controversie o delle dispute tecniche di ogni natura suscettibili di insorgere nel corso dell'esecuzione del contratto stesso. Per i contratti la cui esecuzione sia già iniziata alla data di entrata in vigore del presente decreto, il collegio consultivo tecnico è nominato entro il termine di trenta giorni decorrenti dalla medesima data.

Il collegio consultivo tecnico è formato, a scelta della stazione appaltante, da tre componenti, o cinque in caso di motivata complessità dell'opera e di eterogeneità delle professionalità richieste, dotati di esperienza e qualificazione professionale adeguata alla tipologia dell'opera, tra ingegneri, architetti, giuristi ed economisti con comprovata esperienza nel settore degli appalti delle concessioni e degli investimenti pubblici, anche in relazione allo specifico oggetto del contratto e alla specifica conoscenza di metodi e strumenti elettronici quali quelli di modellazione per l'edilizia e le infrastrutture (BIM), maturata per effetto del conseguimento di un dottorato di ricerca oppure che siano in grado di dimostrare un'esperienza pratica e professionale di almeno dieci anni nel settore di riferimento. I componenti del collegio possono essere scelti dalle parti di comune accordo, ovvero le parti possono concordare che ciascuna di esse nomini uno o due componenti, individuati anche tra il proprio personale dipendente ovvero tra persone ad esse legate da rapporti di lavoro autonomo o di collaborazione anche continuativa in possesso dei requisiti previsti dal primo periodo, e che il terzo o il quinto componente, con funzioni di presidente, sia scelto dai componenti di nomina di parte.

Il collegio consultivo tecnico si intende costituito al momento della designazione del terzo o del quinto componente. All'atto della costituzione è fornita al collegio consultivo copia dell'intera documentazione inerente al contratto. Le funzioni del collegio consultivo sono disciplinate dagli articoli 5 e 6 del decreto-legge 16 luglio 2020, n. 76.

Nell'adozione delle proprie determinazioni, il collegio consultivo può operare anche in videoconferenza o con qualsiasi altro collegamento da remoto e può procedere ad audizioni informali delle parti per favorire, nella risoluzione delle controversie o delle dispute tecniche eventualmente insorte, la scelta della migliore soluzione per la celere esecuzione dell'opera a regola d'arte.

Il collegio può altresì convocare le parti per consentire l'esposizione in contraddittorio delle rispettive ragioni.

L'inosservanza delle determinazioni del collegio consultivo tecnico viene valutata ai fini della responsabilità del soggetto agente per danno erariale e costituisce, salvo prova contraria, grave inadempimento degli obblighi contrattuali; l'osservanza delle determinazioni del collegio consultivo tecnico è causa di esclusione della responsabilità del soggetto agente per danno erariale, salvo il dolo.

Le determinazioni del collegio consultivo tecnico hanno la natura del lodo contrattuale previsto dall'articolo 808-ter del codice di procedura civile, salva diversa e motivata volontà espressamente manifestata in forma scritta dalle parti stesse. Salva diversa previsione di legge, le determinazioni del collegio consultivo tecnico sono adottate con atto sottoscritto dalla maggioranza dei componenti, entro il termine di quindici giorni decorrenti dalla data della comunicazione dei quesiti, recante succinta motivazione, che può essere integrata nei successivi quindici giorni, sottoscritta dalla maggioranza dei componenti. In caso di particolari esigenze istruttorie le determinazioni possono essere adottate entro venti giorni dalla comunicazione dei quesiti. Le decisioni sono assunte a maggioranza.

I componenti del collegio consultivo tecnico hanno diritto a un compenso a carico delle parti e

proporzionato al valore dell'opera, al numero, alla qualità e alla tempestività delle determinazioni assunte. In caso di ritardo nell'assunzione delle determinazioni è prevista una decurtazione del compenso stabilito in base al primo periodo da un decimo a un terzo, per ogni ritardo. Il compenso è liquidato dal collegio consultivo tecnico unitamente all'atto contenente le determinazioni, salva la emissione di parcella di acconto, in applicazione delle tariffe richiamate dall'articolo 9 del decreto-legge 24 gennaio 2012, n. 1, convertito, con modificazioni, dalla legge 24 marzo 2012, n. 27, aumentate fino a un quarto e di quanto previsto dalle linee guida di cui al comma 8-ter.

I compensi dei membri del collegio sono computati all'interno del quadro economico dell'opera alla voce spese impreviste. Il collegio consultivo tecnico è sciolto al termine dell'esecuzione del contratto ovvero, nelle ipotesi in cui non ne è obbligatoria la costituzione, in data anteriore su accordo delle parti. Nelle ipotesi in cui ne è obbligatoria la costituzione, il collegio può essere sciolto dal 31 dicembre 2021 in qualsiasi momento, su accordo tra le parti.

Art. 2.26

DISPOSIZIONI GENERALI RELATIVE AI PREZZI E CLAUSOLE DI REVISIONE

□

I prezzi unitari in base ai quali saranno pagati i lavori appaltati a misura comprendono e compensano:

- circa i materiali: ogni spesa (per fornitura, trasporto, dazi, cali, perdite, sprechi, ecc.), nessuna eccettuata, che venga sostenuta per darli pronti all'impiego, a piede di qualunque opera;
- circa gli operai e mezzi d'opera: ogni spesa per fornire i medesimi di attrezzi e utensili del mestiere, nonché per premi di assicurazioni sociali, per illuminazione dei cantieri in caso di lavoro notturno;
- circa i noli: ogni spesa per dare a piè d'opera i macchinari e mezzi pronti al loro uso;
- circa i lavori a misura ed a corpo: tutte le spese per forniture, lavorazioni, mezzi d'opera, assicurazioni d'ogni specie, indennità di cave, di passaggi o di deposito, di cantiere, di occupazione temporanea e d'altra specie, mezzi d'opera provvisori, carichi, trasporti e scarichi in ascesa o discesa, ecc., e per quanto occorre per dare il lavoro compiuto a perfetta regola d'arte, intendendosi nei prezzi stessi compreso ogni compenso per tutti gli oneri che l'Appaltatore dovrà sostenere a tale scopo, anche se non esplicitamente detti o richiamati nei vari articoli e nell'elenco dei prezzi del presente Capitolato.

I prezzi medesimi, per lavori a misura ed a corpo, nonché il compenso a corpo, diminuiti del ribasso offerto, si intendono accettati dall'Appaltatore in base ai calcoli di sua convenienza, a tutto suo rischio e sono fissi ed invariabili.

\$ErNotFound_NOTA_INIT \$ caso 1 - Procedure di affidamento delle opere pubbliche avviate dal 1° gennaio 2023 al 31 dicembre 2023 \$ErNotFound_NOTA_END\$

A causa dell'aumento eccezionale dei prezzi, ai sensi dell'art. 1, comma 371, Legge 197/2022, questa stazione appaltante contabilizza i lavori oggetto del presente appalto sulla base del prezzario regionale infrannuale aggiornato alla data del **31 luglio 2022** valido fino al **31 marzo 2023** (art. 26, comma 2, DL 50/2022, convertito con modificazioni dalla L 91/2022), termine entro il quale la regione dovrà obbligatoriamente procedere all'aggiornamento annuale del prezzario, secondo quanto stabilito dall'art. 23, comma 16, terzo periodo, DLgs 50/2016.

La Stazione appaltante riconosce tali maggiori importi, al netto dei ribassi d'asta formulati in sede di offerta e nella misura del 90 o 80⁽³⁾ per cento e il relativo certificato di pagamento verrà emesso contestualmente entro 5 giorni dall'adozione del SAL. Il pagamento è effettuato utilizzando:

- risorse accantonate per imprevisti nel quadro economico di ogni intervento, nel limite del 50%;
- eventuali somme a disposizione della stazione appaltante e stanziare annualmente relativamente allo stesso intervento;
- somme derivanti da ribassi d'asta qualora non ne sia prevista una diversa destinazione sulla base delle norme vigenti;
- somme relative ad altri interventi già ultimati e collaudati, nel rispetto delle procedure contabili della spesa e nei limiti della relativa spesa autorizzata.

\$NOTA_INIT nei casi 2 - 3 non si applicano le disposizioni di cui all'art. 29, commi 1, lett. b), 2, 3, 4, 5, 6, 7 e 11 del DL 4/2022, convertito con modificazioni dalla L 25/2022: le stazioni appaltanti, quindi, non sono più tenute a considerare le variazioni di prezzo dei singoli materiali superiori al 5% rispetto al prezzo rilevato con decreto dal Ministero delle infrastrutture e mobilità sostenibili

\$ErNotFound_NOTA_END\$

Fino al 31 dicembre 2023⁽⁵⁾

La Stazione appaltante può, dar luogo ad una revisione dei prezzi ai sensi dell'art. 106, comma 1, lettera a), del D.lgs. 50/2016.

Qualora nel corso dell'esecuzione del contratto d'appalto, i prezzi dei materiali da costruzione subiscano delle variazioni in aumento o in diminuzione, tali da determinare un aumento o una diminuzione dei prezzi unitari utilizzati, l'appaltatore avrà diritto ad un adeguamento compensativo.

Per i contratti relativi ai lavori, in deroga, all'art. 106, comma 1, lettera a), quarto periodo del DLgs 50/2016, qualora il prezzo dei singoli materiali da costruzione subisca variazioni di prezzo in aumento o in diminuzione superiori al **5%** rispetto al prezzo, rilevato con decreto dal Ministero delle infrastrutture e mobilità sostenibili, nell'anno di presentazione dell'offerta, si da luogo a compensazioni, in aumento o in diminuzione, per la percentuale **eccedente il 5% e comunque in misura pari all'80% di detta eccedenza alle condizioni previste nell'apposita clausola di revisione dei prezzi.**

La compensazione è determinata applicando la percentuale di variazione che eccede il **5%** al prezzo dei singoli materiali da costruzione impiegati nelle lavorazioni, contabilizzate nei dodici mesi precedenti all'emanazione del decreto da parte del MIMS e nelle quantità accertate dal DL.

Le compensazioni sono liquidate previa presentazione da parte **dell'appaltatore entro 60 giorni** dalla pubblicazione nella Gazzetta Ufficiale del decreto MIMS, **di un'istanza di compensazione alla Stazione appaltante**, per i lavori eseguiti nel rispetto del cronoprogramma⁽⁶⁾.

Il DL verificato il rispetto del cronoprogramma nell'esecuzione dei lavori e valutata la documentazione probante la maggiore onerosità subita dall'appaltatore riconosce la compensazione così come segue:

- se la maggiore onerosità provata dall'appaltatore è relativa ad una **variazione percentuale inferiore a quella riportata nel decreto MIMS, la compensazione viene riconosciuta limitatamente alla predetta inferiore variazione e per la sola parte eccedente il 5% e in misura pari all'80% di detta eccedenza;**
- se la maggiore onerosità provata dall'appaltatore è relativa ad una **variazione percentuale superiore a quella riportata nel decreto MIMS, la compensazione viene riconosciuta per la sola parte eccedente il 5% e in misura pari all'80% di detta eccedenza.**

La compensazione non è soggetta al ribasso d'asta ed è al netto delle eventuali compensazioni precedentemente accordate, inoltre, restano esclusi dalla stessa i lavori contabilizzati nell'anno solare di presentazione dell'offerta.

Se le variazioni ai prezzi di contratto comportino categorie di lavorazioni non previste o si debbano impiegare materiali per i quali non risulta fissato il prezzo contrattuale si provvederà alla formazione di nuovi prezzi. I nuovi prezzi delle lavorazioni o materiali saranno valutati:

- desumendoli dal prezzario della stazione appaltante o dal prezzario predisposti dalle regioni e dalle province autonome territorialmente competenti, ove esistenti;
- ricavandoli totalmente o parzialmente da nuove analisi effettuate avendo a riferimento i prezzi elementari di mano d'opera, materiali, noli e trasporti alla data di formulazione dell'offerta, attraverso un contraddittorio tra il direttore dei lavori e l'esecutore, e approvati dal RUP.

Ove da tali calcoli risultino maggiori spese rispetto alle somme previste nel quadro economico, i prezzi prima di essere ammessi nella contabilità dei lavori saranno approvati dalla stazione appaltante, su proposta del RUP.

Se l'esecutore non accetterà i nuovi prezzi così determinati e approvati, la stazione appaltante può ingiungere l'esecuzione delle lavorazioni o la somministrazione dei materiali sulla base di detti prezzi, comunque ammessi nella contabilità; ove l'impresa affidataria non iscriva riserva negli atti contabili, i prezzi si intenderanno definitivamente accettati.

Art. 2.27

OSSERVANZA REGOLAMENTO UE SUI MATERIALI

La progettazione, i materiali prescritti e utilizzati nell'opera dovranno essere conformi sia alla direttiva del Parlamento Europeo UE n.305/2011 sia a quelle del Consiglio dei LL.PP. Le nuove regole sulla armonizzazione e la commercializzazione dei prodotti da costruzione sono contenute nel Decreto Legislativo 16 giugno 2017 n. 106, riguardante il "Regolamento dei prodotti da costruzione".

L'appaltatore, il progettista, il direttore dei lavori, il direttore dell'esecuzione o il collaudatore, ognuno secondo la propria sfera d'azione e competenza, saranno tenuti a rispettare l'obbligo di impiego di prodotti da costruzione di cui al citato Regolamento UE.

Anche qualora il progettista avesse per errore prescritto prodotti non conformi alla norma, rendendosi soggetto alle sanzioni previste dal D.lgs. 106/2017, l'appaltatore è tenuto a comunicare per iscritto alla

Stazione appaltante ed al Direttore dei lavori il proprio dissenso in merito e ad astenersi dalla fornitura e/o messa in opera dei prodotti prescritti non conformi.

Particolare attenzione si dovrà prestare alle certificazioni del fabbricante all'origine, che, redigendo una apposita dichiarazione, dovrà attestare la prestazione del prodotto secondo le direttive comunitarie.

Art. 2.28
ULTERIORI DISPOSIZIONI

Si rimanda all'Autorizzazione della Soprintendenza, Archeologia, Belle Arti e Paesaggio per le Province di Bergamo e Brescia prot. n. 0020032-p del 10.10.2022.

CAPITOLO 3

NORME GENERALI PER IL COLLOCAMENTO IN OPERA

Art. 3.1

NORME GENERALI PER IL COLLOCAMENTO IN OPERA

La posa in opera di qualsiasi materiale, apparecchio o manufatto, consisterà in genere nel suo prelevamento dal luogo di deposito, nel suo trasporto in sito (intendendosi con ciò tanto il trasporto in piano o in pendenza, che il sollevamento in alto o la discesa in basso, il tutto eseguito con qualsiasi sussidio o mezzo meccanico, opera provvisoria, ecc.), nonché nel collocamento nel luogo esatto di destinazione, a qualunque altezza o profondità ed in qualsiasi posizione, ed in tutte le opere conseguenti (tagli di strutture, fissaggio, adattamenti, stuccature e riduzioni in pristino).

L'Appaltatore ha l'obbligo di eseguire il collocamento di qualsiasi opera od apparecchio che gli venga ordinato dalla Direzione dei Lavori, anche se forniti da altre Ditte.

Il collocamento in opera dovrà eseguirsi con tutte le cure e cautele del caso; il materiale o manufatto dovrà essere convenientemente protetto, se necessario, anche dopo collocato, essendo l'Appaltatore unico responsabile dei danni di qualsiasi genere che potessero essere arrecati alle cose poste in opera, anche dal solo traffico degli operai durante e dopo l'esecuzione dei lavori, sino al loro termine e consegna, anche se il particolare collocamento in opera si svolge sotto la sorveglianza e assistenza del personale di altre Ditte, fornitrici del materiale o del manufatto.

Art. 3.2

COLLOCAMENTO DI MANUFATTI IN MARMO E PIETRE

Tanto nel caso in cui la fornitura dei manufatti le sia affidata direttamente, quanto nel caso in cui venga incaricata della sola posa in opera, l'Appaltatore dovrà avere la massima cura per evitare, durante le varie operazioni di scarico, trasporto e collocamento in sito e sino a collaudo, rotture, scheggiature, graffi, danni alle lucidature, ecc. Essa pertanto dovrà provvedere a sue spese alle opportune protezioni, con materiale idoneo, di spigoli, cornici, colonne, scolini, pavimenti, ecc., restando obbligata a riparare a sue spese ogni danno riscontrato, come a risarcirne il valore quando, a giudizio insindacabile della Direzione dei Lavori, la riparazione non fosse possibile.

Per ancorare i diversi pezzi di marmo o pietra, si adopereranno grappe, perni e staffe, in ferro zincato o stagnato, od anche in ottone o rame, di tipi e dimensioni adatti allo scopo ed agli sforzi cui saranno assoggettati, e di gradimento della Direzione dei Lavori.

Tali ancoraggi saranno saldamente fissati ai marmi o pietre entro apposite incassature di forma adatta, preferibilmente a mezzo di piombo fuso e battuto a mazzuolo, e murati nelle murature di sostegno con malta cementizia. I vuoti che risulteranno tra i rivestimenti in pietra o marmo e le retrostanti murature dovranno essere diligentemente riempiti con malta idraulica fina o mezzana, sufficientemente fluida e debitamente scagliata, in modo che non rimangano vuoti di alcuna entità.

La stessa malta sarà impiegata per l'allettamento delle lastre in piano per pavimenti, ecc. È vietato l'impiego di agglomerante cementizio a rapida presa, tanto per la posa che per il fissaggio provvisorio dei pezzi, come pure è vietato l'impiego della malta cementizia per l'allettamento dei marmi.

L'Appaltatore dovrà usare speciali cure ed opportuni accorgimenti per il fissaggio o il sostegno di stipiti, architravi, rivestimenti, ecc., in cui i pezzi risultino sospesi alle strutture in genere ed a quelli in cemento armato in specie: in tale caso si potrà richiedere che le pietre o marmi siano collocati in opera prima del getto, ed incorporati con opportuni mezzi alla massa della muratura o del conglomerato, il tutto seguendo le speciali norme che saranno all'uopo impartite dalla Direzione dei Lavori e senza che l'impresa abbia diritto a pretendere compensi speciali.

Tutti i manufatti, di qualsiasi genere, dovranno risultare collocati in sito nell'esatta posizione prestabilita dai disegni o dalla Direzione dei Lavori; le connessioni ed i collegamenti eseguiti a perfetto combaciamento secondo le minori regole dell'arte, dovranno essere stuccati con cemento bianco o colorato, a seconda dei casi, in modo da risultare il meno appariscenti che sia possibile, e si dovrà curare di togliere ogni zeppa o

cuneo di legno al termine della posa in opera.

I piani superiori delle pietre o marmi posti all'interno dovranno avere le opportune pendenze per convogliare le acque piovane, secondo le indicazioni che darà la Direzione dei Lavori.

Sarà in ogni caso a carico dell'Appaltatore, anche quando essa avesse l'incarico della sola posa in opera, il ridurre e modificare le murature ed ossature ed eseguire i necessari scalpellamenti e incisioni, in modo da consentire la perfetta posa in opera dei marmi e pietre di qualsiasi genere. Nel caso di rivestimenti esterni potrà essere richiesto che la posa in opera delle pietre o marmi segua immediatamente il progredire delle murature, ovvero che venga eseguita in un tempo successivo, senza che l'Appaltatore possa accampare pretese di compensi speciali oltre quelli previsti dalla tariffa.

CAPITOLO 4

NORME PER LA MISURAZIONE E VALUTAZIONE DEI LAVORI

Art. 4.1 NORME GENERALI

Generalità

La quantità dei lavori e delle provviste sarà determinata a misura, a peso, a corpo, in relazione a quanto previsto nell'elenco dei prezzi allegato.

Le misure verranno rilevate in contraddittorio in base all'effettiva esecuzione. Qualora esse risultino maggiori di quelle indicate nei grafici di progetto o di quelle ordinate dalla Direzione, le eccedenze non verranno contabilizzate. Soltanto nel caso che la Direzione dei Lavori abbia ordinato per iscritto maggiori dimensioni se ne terrà conto nella contabilizzazione.

In nessun caso saranno tollerate dimensioni minori di quelle ordinate, le quali potranno essere motivo di rifacimento a carico dell'Appaltatore. Resta sempre salva in ogni caso la possibilità di verifica e rettifica in occasione delle operazioni di collaudo.

Contabilizzazione dei lavori a corpo e/o a misura

La contabilizzazione dei lavori a misura sarà realizzata secondo le specificazioni date nelle norme del presente Capitolato speciale e nella descrizione delle singole voci di elenco prezzi; in caso diverso verranno utilizzate per la valutazione dei lavori le dimensioni nette delle opere eseguite rilevate in sito, senza che l'appaltatore possa far valere criteri di misurazione o coefficienti moltiplicatori che modifichino le quantità realmente poste in opera.

La contabilizzazione delle opere sarà effettuata applicando alle quantità eseguite i prezzi unitari di contratto. Nel caso di appalti aggiudicati col criterio dell'OEPV (Offerta Economicamente Più Vantaggiosa) si terrà conto di eventuali lavorazioni diverse o aggiuntive derivanti dall'offerta tecnica dell'appaltatore, contabilizzandole utilizzando i prezzi unitari relativi alle lavorazioni sostituite, come desunti dall'offerta stessa.

La contabilizzazione dei lavori a corpo sarà effettuata applicando all'importo delle opere a corpo, al netto del ribasso contrattuale, le percentuali convenzionali relative alle singole categorie di lavoro indicate in perizia, di ciascuna delle quali andrà contabilizzata la quota parte in proporzione al lavoro eseguito.

Lavori in economia

Nell'eventualità siano contemplate delle somme a disposizione per lavori in economia tali lavori non daranno luogo ad una valutazione a misura, ma saranno inseriti nella contabilità secondo i prezzi di elenco per l'importo delle somministrazioni al netto del ribasso d'asta, per quanto riguarda i materiali. Per la mano d'opera, trasporti e noli, saranno liquidati secondo le tariffe locali vigenti al momento dell'esecuzione dei lavori incrementati di spese generali ed utili e con applicazione del ribasso d'asta esclusivamente su questi ultimi due addendi.

Contabilizzazione delle varianti

Nel caso di variante in corso d'opera gli importi in più ed in meno sono valutati con i prezzi di progetto e soggetti al ribasso d'asta che ha determinato l'aggiudicazione della gara ovvero con i prezzi offerti dall'appaltatore nella lista in sede di gara.

Le norme di misurazione per la contabilizzazione saranno le seguenti:

4.1.1) Trasporti

I trasporti di terre o altro materiale sciolto verranno valutati in base al volume prima dello scavo, per le materie in cumulo prima del carico su mezzo, senza tener conto dell'aumento di volume all'atto dello scavo o del carico, oppure a peso con riferimento alla distanza. Qualora non sia diversamente precisato in contratto, sarà compreso il carico e lo scarico dei materiali ed ogni spesa per dare il mezzo di trasporto in piena efficienza. Con i prezzi dei trasporti si intende compensata anche la spesa per materiali di consumo, il servizio del conducente, e ogni altra spesa occorrente.

I mezzi di trasporto per i lavori in economia debbono essere forniti in pieno stato di efficienza e corrispondere alle prescritte caratteristiche.

4.1.2) Noleggi

Le macchine e gli attrezzi dati a noleggio devono essere in perfetto stato di esercizio ed essere provvisti di tutti gli accessori necessari per il loro regolare funzionamento.

Sono a carico esclusivo dell'Appaltatore la manutenzione degli attrezzi e prezzi di noleggio di meccanismi in genere, si intendono corrisposti per tutto il tempo durante il quale i meccanismi rimangono a piè d'opera a disposizione dell'Amministrazione, e cioè anche per le ore in cui i meccanismi stessi non funzionano, applicandosi il prezzo prestabilito.

Nel prezzo di noleggio sono compresi gli oneri e tutte le spese per il trasporto a piè d'opera, montaggio, smontaggio ed allontanamento di detti meccanismi.

Per il noleggio di carri ed autocarri il prezzo verrà corrisposto soltanto per le ore di effettivo lavoro, rimanendo escluso ogni compenso per qualsiasi altra causa o perdita di tempo.

4.1.3) Scavi in genere

Oltre che per gli obblighi particolari emergenti dal presente articolo, con i prezzi di elenco per gli scavi in genere l'Appaltatore si deve ritenere compensato per tutti gli oneri che incontrerà:

- per taglio di piante, estirpazione di ceppaie, radici, ecc.;
- per il taglio e lo scavo con qualsiasi mezzo delle materie sia asciutte che bagnate, di qualsiasi consistenza ed anche in presenza d'acqua;
- per paleggi, innalzamento, carico, trasporto e scarico a rinterro od a rifiuto entro i limiti previsti in elenco prezzi, sistemazione delle materie di rifiuto, deposito provvisorio e successiva ripresa;
- per la regolazione delle scarpate o pareti, per lo spianamento del fondo, per la formazione di gradoni, attorno e sopra le condotte di acqua od altre condotte in genere, e sopra le fognature o drenaggi secondo le sagome definitive di progetto;
- per puntellature, sbadacchiature ed armature di qualsiasi importanza e genere secondo tutte le prescrizioni contenute nel presente capitolato, comprese le composizioni, scomposizioni, estrazioni ed allontanamento, nonché sfridi, deterioramenti, perdite parziali o totali del legname o dei ferri;
- per impalcature ponti e costruzioni provvisorie, occorrenti sia per il trasporto delle materie di scavo e sia per la formazione di rilevati, per passaggi, attraversamenti, ecc.;
- per ogni altra spesa necessaria per l'esecuzione completa degli scavi.

La misurazione degli scavi verrà effettuata nei seguenti modi:

- il volume degli scavi di sbancamento verrà determinato con il metodo delle sezioni ragguagliate in base ai rilevamenti eseguiti in contraddittorio con l'Appaltatore, prima e dopo i relativi lavori;
- gli scavi di fondazione saranno computati per un volume uguale a quello risultante dal prodotto della base di fondazione per la sua profondità sotto il piano degli scavi di sbancamento, ovvero del terreno naturale quando detto scavo di sbancamento non viene effettuato.

Al volume così calcolato si applicheranno i vari prezzi fissati nell'elenco per tali scavi; vale a dire che essi saranno valutati sempre come eseguiti a pareti verticali ritenendosi già compreso e compensato con il prezzo unitario di elenco ogni maggiore scavo.

Tuttavia per gli scavi di fondazione da eseguire con l'impiego di casseri, paratie o simili strutture, sarà incluso nel volume di scavo per fondazione anche lo spazio occupato dalle strutture stesse.

I prezzi di elenco, relativi agli scavi di fondazione, sono applicabili unicamente e rispettivamente ai volumi di scavo compresi fra piani orizzontali consecutivi, stabiliti per diverse profondità, nello stesso elenco dei prezzi. Pertanto la valutazione dello scavo risulterà definita per ciascuna zona, dal volume ricadente nella zona stessa e dall'applicazione ad esso del relativo prezzo di elenco.

Dal volume degli scavi non si detrairà quello delle condutture in essi contenute, delle parti non scavate per lasciare passaggi o per naturali contrafforti, quelli delle fognature e dei muri che si debbono demolire.

Non verranno valutati come scavi di sbancamento maggiori volumi di scavo effettuati dall'impresa per motivi di qualsiasi natura quando il loro tracciato non sia quello di stretta pertinenza delle opere da edificare.

Non verranno riconosciute maggiorazioni al volume di scavo per allargamenti della base effettuati per motivi operativi quali spazi di predisposizione dei casseri, indisponibilità nel cantiere di accessori per lo scavatore di larghezza conforme agli scavi previsti, ecc.

4.1.4) Scavi subacquei

Per gli scavi subacquei saranno fissati dei sovrapprezzi da applicare in aggiunta al prezzo fissato per gli scavi di fondazione; i lavori eseguiti verranno valutati a volume e per zone successive a partire dal piano orizzontale posto a quota mt. 0,20 sotto il livello normale delle acque, procedendo verso il basso.

4.1.5) Rilevati e rinterri

Il volume dei rilevati sarà determinato con il metodo delle sezioni ragguagliate, in base a rilevamenti eseguiti come per gli scavi di sbancamento. I rinterri di cavi a sezione ristretta saranno valutati a metro cubo per il loro volume effettivo misurato in opera. Salvo diversa disposizione, la formazione di rilevati ed il riempimento di cavi con materiali provenienti da località esterne al cantiere verranno valutati in base al volume del rilevato o del rinterro eseguito secondo le sagome ordinate e quindi senza tener conto del maggior volume dei materiali che l'Appaltatore dovesse impiegare per garantire i naturali assestamenti e far sì che i rinterri ed i rilevati assumano la sagoma prescritta al cessare degli stessi. Nei prezzi di elenco sono previsti tutti gli oneri per il trasporto dei terreni da qualsiasi distanza e per gli eventuali indennizzi a cave di prestito.

4.1.6) Vespai

Nel prezzo previsto per i vespai è compreso ogni onere per la fornitura e posa in opera come prescritto nelle norme sui modi di esecuzione. La valutazione sarà effettuata al metro cubo di materiali in opera.

4.1.7) Casseforme

Tutte le casseforme non comprese nei prezzi del conglomerato cementizio dovranno essere contabilizzate secondo le superfici delle facce interne a contatto con il conglomerato cementizio.

4.1.8) Ponteggi

L'onere relativo alla realizzazione dei ponteggi orizzontali e verticali è sempre compreso nei prezzi di elenco dei lavori.

Per lavorazioni o altezze eccedenti quelle contemplate in elenco prezzi ovvero da realizzare in economia, il noleggio e l'installazione dei ponteggi verrà valutata a m² di effettivo sviluppo orizzontale o verticale secondo quanto previsto nelle voci di elenco.

4.1.9) Massetti

L'esecuzione di massetti di cemento a vista o massetti di sottofondo normali o speciali verrà computata secondo i metri cubi effettivamente realizzati e misurati a lavoro eseguito.

La superficie sarà quella riferita all'effettivo perimetro delimitato da murature al rustico o parapetti. In ogni caso la misurazione della cubatura o degli spessori previsti saranno riferiti al materiale già posto in opera assestato e costipato, senza considerare quindi alcun calo naturale di volume.

4.1.10) Pavimenti

I pavimenti, di qualunque genere, saranno valutati in base alla superficie vista tra le pareti dell'ambiente, senza tener conto delle parti comunque incassate o sotto intonaco nonché degli sfridi per tagli od altro.

I prezzi di elenco per ciascun genere di pavimento comprendono l'onere per la fornitura dei materiali e per ogni lavorazione intesa a dare i pavimenti stessi completi e rifiniti con l'esclusione della preparazione del massetto in liscio e rasato per i pavimenti resilienti, tessili ed in legno.

In ciascuno dei prezzi concernenti i pavimenti, anche nel caso di sola posa in opera, si intendono compresi gli oneri, le opere di ripristino e di raccordo con gli intonaci, qualunque possa essere l'entità delle opere stesse.

4.1.11) Calcestruzzi

Tutti i calcestruzzi, siano essi per fondazioni o in elevazione, armati o no, vengono misurati a volume con metodi geometrici e secondo la corrispondente categoria, dedotti i vani od i materiali di differente natura in essi compenetranti che devono essere pagati con altri prezzi di elenco.

In ogni caso non si deducono i vani di volume minore od uguale a mc 0,20 ciascuno, intendendosi con ciò compensato l'eventuale maggiore magistero richiesto.

Il massetto di sottofondazione deve essere contabilizzato, in ogni caso, come sporgente dai bordi perimetrali della fondazione di cm 10, anche qualora l'Appaltatore, per propria utilità, al fine di facilitare la posa in opera delle casseforme e relative sbadacchiature, ritenesse di eseguirlo con sporgenza maggiore.

Qualora, invece, perché previsto in progetto o perché specificatamente richiesto dalla Direzione Lavori, tale sporgenza fosse superiore, deve essere contabilizzato l'effettivo volume eseguito.

4.1.12) Coperture a tetto

Le coperture a tetto saranno computate a metro quadrato effettivo escludendo da tale calcolo le aperture o altri elementi di superficie superiore ad 1 m².

Il prezzo stabilito includerà tutti i materiali, mezzi e mano d'opera necessari per la completa esecuzione

comprese le tegole, i pezzi speciali e la struttura secondaria.

Sono esclusi dalla valutazione: la struttura primaria (capriate, arcarecci, etc.), l'isolamento termico, l'impermeabilizzazione, le gronde ed i pluviali che verranno valutati a parte.

4.1.13) Volte

Le volte e le lunette si misureranno sviluppando l'intradosso a rustico. Nel prezzo di tali opere sono compresi: la preparazione dell'impasto, le armature, gli speroni, i rinfianchi, lo spianamento con calcestruzzo di ghiaia e scorie sino al piano orizzontale passante per l'estradosso in chiave e la cappa in cemento.

4.1.14) Controsoffitti

I controsoffitti piani saranno pagati in base alla superficie della loro proiezione orizzontale. E' compreso e compensato nel prezzo anche il raccordo con eventuali muri perimetrali curvi, tutte le forniture, magisteri e mezzi d'opera per dare controsoffitti finiti in opera come prescritto nelle norme sui materiali e sui modi di esecuzione; è esclusa e compensata a parte l'orditura portante principale.

4.1.15) Murature in genere

Tutte le murature in genere, salvo le eccezioni di seguito specificate, saranno misurate geometricamente, a volume od a superficie, secondo la categoria, in base a misure prese sul vivo dei muri, esclusi cioè gli intonaci. Sarà fatta deduzione di tutti i vuoti di luce superiore a 1,00 m² e dei vuoti di canne fumarie, canalizzazioni, ecc., che abbiano sezione superiore a 0,25 m², rimanendo per questi ultimi, all'Appaltatore, l'onere della loro eventuale chiusura con materiale idoneo. Così pure sarà sempre fatta deduzione del volume corrispondente alla parte incastrata di pilastri, piattabande, ecc., di strutture diverse nonché di pietre naturali od artificiali, da pagarsi con altri prezzi di tariffa.

Nei prezzi unitari delle murature di qualsiasi genere, qualora non debbano essere eseguite con paramento di faccia vista, si intende compreso il rinzaffo delle facce visibili dei muri. Tale rinzaffo sarà sempre eseguito, ed è compreso nel prezzo unitario, anche a tergo dei muri che debbono essere poi caricati a terrapieni. Per questi ultimi muri è pure sempre compresa l'eventuale formazione di feritoie regolari e regolarmente disposte per lo scolo delle acque ed in generale quella delle immorsature e la costruzione di tutti gli incastri per la posa in opera della pietra da taglio od artificiale.

Nei prezzi della muratura di qualsiasi specie si intende compreso ogni onere per la formazione di spalle, sgunci, canne, spigoli, strombature, incassature per imposte di archi, volte e piattabande.

Qualunque sia la curvatura data alla pianta ed alle sezioni dei muri, anche se si debbano costruire sotto raggio, le relative murature non potranno essere comprese nella categoria delle volte e saranno valutate con i prezzi delle murature rette senza alcun compenso in più.

Le ossature di cornici, cornicioni, lesene, pilastri, ecc., di aggetto superiore a 5 cm sul filo esterno del muro, saranno valutate per il loro volume effettivo in aggetto con l'applicazione dei prezzi di tariffa stabiliti per le murature.

Per le ossature di aggetto inferiore ai 5 cm non verrà applicato alcun sovrapprezzo.

Quando la muratura in aggetto è diversa da quella del muro sul quale insiste, la parte incastrata sarà considerata come della stessa specie del muro stesso.

Le murature di mattoni ad una testa od in foglio si misureranno a vuoto per pieno, al rustico, deducendo soltanto le aperture di superficie uguale o superiori a 1 m², intendendo nel prezzo compensata la formazione di sordini, spalle, piattabande, ecc., nonché eventuali intelaiature in legno che la Direzione dei lavori ritenesse opportuno di ordinare allo scopo di fissare i serramenti al telaio anziché alla parete.

4.1.16) Murature ed opere in pietra da taglio

La pietra da taglio da pagarsi a volume sarà sempre valutata a metro cubo in base al volume del primo parallelepipedo retto circoscrivibile a ciascun pezzo. Le lastre, i lastroni e gli altri manufatti da pagarsi a superficie saranno valutati in base alla somma del minimo rettangolo circoscrivibile. Per le categorie da misurarsi a sviluppo lineare, questo andrà misurato in opera secondo misure a vista.

Per le pietre di cui una parte viene lasciata grezza, si comprenderà anche questa nella misurazione, non tenendo però alcun conto delle eventuali maggiori sporgenze della parte non lavorata in confronto con le dimensioni assegnate dai tipi descritti.

Nei prezzi relativi di elenco si intendono sempre compresi tutti gli oneri specificati nelle norme sui materiali e sui modi di esecuzione.

4.1.17) Murature di mattoni ad una testa o in foglio

Le murature di mattoni ad una testa od in foglio saranno misurate al rustico, vuoto per pieno, deducendo le aperture di superficie uguale o superiore ad 1 m², restando sempre compresi nel prezzo i lavori per spallette, piattabande e la fornitura e posa in opera dei controtelai per i serramenti e per le riquadrature.

4.1.18) Paramenti faccia a vista

Il prezzo fissato per le lavorazioni faccia a vista, valutate separatamente dalle murature, comprende il compenso per i piani di posa e di combaciamento, per la lavorazione faccia a vista e qualunque altro eventuale costo del pietrame di rivestimento, qualora questo fosse previsto di qualità e provenienza diversa da quelle del materiale impiegato per la costruzione della muratura interna.

La misurazione di tali paramenti e della cortina in mattoni verrà effettuata in base alla superficie effettiva, deducendo i vuoti e le parti occupate da pietra da taglio o artificiale.

4.1.19) Rivestimenti di pareti

I rivestimenti di piastrelle o di mosaico verranno misurati per la superficie effettiva qualunque sia la sagoma e la posizione delle pareti da rivestire. Nel prezzo al metro quadrato sono comprese la fornitura e la posa in opera di tutti i pezzi speciali di raccordo, angoli, ecc., che saranno computati nella misurazione, nonché l'onere per la preventiva preparazione con malta delle pareti da rivestire, la stuccatura finale dei giunti e la fornitura di collante per rivestimenti.

4.1.20) Fornitura in opera dei marmi, pietre naturali od artificiali

I prezzi della fornitura in opera dei marmi e delle pietre naturali od artificiali, previsti in elenco saranno applicati alle superfici effettive dei materiali in opera. Ogni onere derivante dall'osservanza delle norme, prescritte nel presente capitolato, si intende compreso nei prezzi.

In particolare, detti prezzi comprendono gli oneri per la fornitura, lo scarico in cantiere, il deposito e la provvisoria protezione in deposito, la ripresa, il successivo trasporto ed il sollevamento dei materiali a qualunque altezza, con eventuale protezione, copertura o fasciatura; per ogni successivo sollevamento e per ogni ripresa con boiaccia di cemento od altro materiale, per la fornitura di lastre di piombo, di grappe, staffe, regolini, chivette, perni occorrenti per il fissaggio; per ogni occorrente scalpellamento delle strutture murarie e per la successiva, chiusura e ripresa delle stesse, per la stuccatura dei giunti, per la pulizia accurata e completa, per la protezione a mezzo di opportune opere provvisorie delle pietre già collocate in opera, e per tutti i lavori che risultassero necessari per il perfetto rifinito dopo la posa in opera.

I prezzi di elenco sono pure comprensivi dell'onere dell'imbottitura dei vani dietro i pezzi, fra i pezzi stessi o comunque tra i pezzi e le opere murarie da rivestire, in modo da ottenere un buon collegamento e, dove richiesto, un incastro perfetto.

4.1.21) Intonaci

Le rabbocature, i rinzaffi, le arricciature e gli intonaci di qualsiasi tipo, applicati anche in superfici limitate (ad es. in corrispondenza di spalle, sguinci, mazzette di vani di porte e finestre), o volta ed a qualsiasi altezza, saranno valutati con i prezzi di elenco.

La valutazione sarà eseguita in base alle superfici in vista effettiva, salvo quanto appresso specificato.

Gli intonaci sui muri interni ad una testa od in foglio dovranno misurarsi per la loro superficie effettiva e dovranno essere pertanto detratti tutti i vuoti, al vivo delle murature di qualunque dimensione essi siano; in nessun caso saranno misurate le superfici degli sguinci, degli intradossi delle piattabande o degli archi dei vani passanti o ciechi.

Gli intonaci sui muri interni di spessore maggiore ad una testa, intonacati da una sola parte, saranno misurati vuoto per pieno, senza detrazione dei vani aperti di superficie inferiore a 2 metri quadrati, compenso delle superfici di sguinci, spalle, intradossi dei vani parapetti o simili eventualmente esistenti, sempre che gli stessi vengano intonacati.

I vani di superficie superiore a 2 metri quadrati dovranno essere detratti; saranno pertanto valutate le superfici degli sguinci, spalle, intradossi, parapetti, ecc.

Sui muri interni di spessore maggiore ad una testa, intonacati dalle due parti, in corrispondenza dei vani a tutto spessore, dovrà effettuarsi la detrazione dei vuoti dalla parte in cui il vuoto presenta la superficie minore; l'altra parte ricadrà nel caso precedente.

Per gli intonaci in corrispondenza di vani ciechi si procederà alla misurazione delle superfici effettivamente intonacate, compresi gli sguinci e gli intradossi di qualsiasi profondità; se tale profondità è inferiore a 20 cm queste saranno valutate per il doppio di quella effettiva.

I soffitti, sia piani che voltati saranno valutati in base alla loro superficie effettiva.

Gli intonaci esterni di qualsiasi tipo saranno valutati vuoto per pieno nella relativa proiezione sul piano verticale, intendendosi in tal modo valutare le sporgenze e le rientranze fino a 25 cm dal piano delle murature esterne se a geometria semplice (marcapiani e lesene a sezione rettangolare).

Sono esclusi gli oneri per l'esecuzione delle cornici, cornicioni, fasce, stipiti, architravi, mensole e bugnati. Saranno computati nella loro superficie effettiva gli intonaci eseguiti su cornicioni, balconi, pensiline, ecc., con aggetti superiori a 25 cm.

Le reti porta-intonaco in acciaio elettrosaldate o in fibra di vetro impiegate nell'intonaco armato verranno computate a peso ed il prezzo sarà comprensivo della sagomatura, della messa in opera, delle giunzioni, delle legature, dei distanziatori e di ogni altra lavorazione richiesta dalle prescrizioni o dalla normativa vigente.

Nel prezzo degli intonaci è compreso l'onere della ripresa, dopo la chiusura, di tracce di qualunque genere, della muratura di eventuali ganci al soffitto e delle riprese contro pavimenti, zoccolatura e serramenti.

4.1.22) Demolizioni e rimozioni

I prezzi per la demolizione si applicheranno al volume effettivo delle strutture da demolire.

I materiali utilizzabili che, dovessero essere reimpiegati dall'Appaltatore, a semplice richiesta della Direzione dei Lavori, verranno addebitati all'Appaltatore stesso, considerandoli come nuovi, in sostituzione dei materiali che egli avrebbe dovuto provvedere e allo stesso prezzo fissato per questi nell'elenco.

La misurazione vuoto per pieno di edifici sarà fatta computando le superfici esterne dei vari piani con l'esclusione di aggetti, cornici e balconi e moltiplicando queste superfici per le altezze dei vari piani misurate da solaio a solaio; per l'ultimo piano demolito sarà preso come limite superiore di altezza il piano di calpestio del solaio di copertura o dell'imposta del piano di copertura del tetto.

a) Demolizione di murature:

verrà, in genere, pagata a volume di muratura concretamente demolita, comprensiva di intonaci e rivestimenti a qualsiasi altezza; tutti i fori, pari o superiori a 2 m², verranno sottratti. Potrà essere accreditata come demolizione in breccia quando il vano utile da ricavare non supererà la superficie di 2 m², ovvero, in caso di demolizione a grande sviluppo longitudinale, quando la larghezza non supererà i 50 cm.

b) Demolizione di tramezzi:

dovrà essere valutata secondo l'effettiva superficie (m²) dei tramezzi, o delle porzioni realmente demolite, comprensive degli intonaci o rivestimenti, detraendo eventuali aperture dimensionalmente pari o superiori a 2 m².

c) Demolizione di intonaci e rivestimenti:

la demolizione, a qualsiasi altezza, degli intonaci dovrà essere computata secondo l'effettiva superficie (m²) asportata detraendo, eventuali aperture dimensionalmente pari o superiori a 2 m², misurata la luce netta, valutando a parte la riquadratura solo nel caso in cui si tratti di murature caratterizzate da uno spessore maggiore di 15 cm.

d) Demolizione di pavimenti:

dovrà essere calcolata, indipendentemente dal genere e dal materiale del pavimento per la superficie compresa tra le pareti intonacate dell'ambiente; la misurazione comprenderà l'incassatura dei pavimenti nell'intonaco. Il prezzo sarà comprensivo dell'onere della, eventuale, demolizione dello zoccolino battiscopa.

e) Rimozione e/o demolizione dei solai:

questa operazione dovrà essere valutata a superficie (m²) in base alle luci nette delle strutture. Nel prezzo delle rimozioni e/o demolizioni dei solai saranno comprese:

- la demolizione del tavolato con sovrastante cretonato o sottofondo e dell'eventuale soffitto su arellato o rete se si tratta di struttura portante in legno;
- la demolizione completa del soffitto e del pavimento, salvo che non risulti prescritta e compensata a parte la rimozione accurata del pavimento, se si tratta di struttura portante in ferro;
- la demolizione del pavimento e del soffitto, salvo che non risulti prescritta la rimozione accurata del pavimento se si tratta del tipo misto in c.a. e laterizio.

f) Rimozione della grossa orditura del tetto:

dovrà essere computata al metro quadrato misurando geometricamente la superficie delle falde del tetto senza detrarre eventuali fori. Nel caso la rimozione interessi singoli elementi o parti della grossa orditura, verrà computata solamente la parte interessata; nel prezzo dovrà essere compensato anche l'onere della rimozione di eventuali dormienti.

4.1.23) Demolizione di intonaci e rivestimenti

Gli intonaci demoliti a qualsiasi altezza, saranno computati secondo la superficie reale, dedotti i vani di

superficie uguale o superiore a 2 metri quadrati, misurata la luce netta, valutando a parte la riquadratura di detti vani, solo nel caso in cui si riferiscano a murature di spessore maggiore di cm 15.

4.1.24) Opere da pittore

Le tinteggiature di pareti, soffitti, volte, ecc. interni o esterni verranno misurate secondo le superfici effettivamente realizzate; le spallette e rientranze inferiori a 15 cm di sviluppo non saranno aggiunte alle superfici di calcolo.

Per i muri di spessore superiore a 15 cm le opere di tinteggiatura saranno valutate a metro quadrato detraendo i vuoti di qualsiasi dimensione e computando a parte tutte le riquadrature.

L'applicazione di tinteggiatura per lesene, cornicioni, parapetti, architravi, aggetti e pensiline con superfici laterali di sviluppo superiore ai 5 cm o con raggi di curvatura superiori ai 15 cm dovrà essere computata secondo lo sviluppo effettivo.

Le parti di lesene, cornicioni o parapetti con dimensioni inferiori ai 5 o 15 cm indicati saranno considerate come superfici piane.

Le verniciature eseguite su opere metalliche, in legno o simili verranno calcolate, senza considerare i relativi spessori, applicando alle superfici (misurate su una faccia) i coefficienti riportati:

- a) opere metalliche, grandi vetrate, lucernari, etc. (x 0,75)
- b) opere metalliche per cancelli, ringhiere, parapetti (x 2)
- c) infissi vetrati (finestre, porte a vetri, etc.) (x 1)
- d) persiane lamellari, serrande di lamiera, etc. (x 3)
- e) persiane, avvolgibili, lamiere ondulate, etc. (x 2,5)
- f) porte, sportelli, controspartelli, etc. (x 2)

Il prezzo fissato per i lavori di verniciatura e tinteggiatura includerà il trattamento di tutte le guide, gli accessori, i sostegni, le mostre, i telai, i coprifili, i cassonetti, ecc; per le parti in legno o metalliche la verniciatura si intende eseguita su entrambe le facce e con relativi trattamenti di pulizia, anticorrosivi (almeno una mano), e di vernice o smalti nei colori richiesti (almeno due mani), salvo altre prescrizioni.

Le superfici indicate per i serramenti saranno quelle misurate al filo esterno degli stessi (escludendo coprifili o telai).

Il prezzo indicato comprenderà anche tutte le lavorazioni per la pulizia e la preparazione delle superfici interessate.

4.1.25) Operazioni di pulitura

La valutazione di tutte le operazioni di pulitura eseguite su materiale lapideo, stucchi, dipinti murari, intonaci e mosaici (con sostanze solventi a tampone o a pennello, a secco, ad umido, con impacco ecc.) sarà eseguita al metro quadrato o parti di metro quadrato delle porzioni di materiale interessate in maniera diffusa da strati e/o depositi soprammessi. Le rifiniture saranno valutate al decimetro quadrato per materiali lapidei ovvero al metro quadrato per stucchi e dipinti murari. Nel caso di puliture di dipinti murari nel suddetto prezzo sarà esclusa l'incidenza del risciacquo con acqua distillata e l'applicazione di materiale assorbente per l'estrazione di sali solubili e dei residui dei sali utilizzati per l'operazione di pulitura; le suddette operazioni saranno valutate al metro quadrato.

Allorché si parli di cicli di applicazione, questi dovranno essere intesi come l'insieme di operazioni costituite dall'applicazione del prodotto indicato secondo il metodo descritto dalla Direzione dei Lavori e dalla successiva rimozione meccanica o manuale delle sostanze da esso solubilizzate.

Nell'uso della nebulizzazione o dell'automazione per puliture di materiali lapidei saranno a carico dell'Appaltatore ed inclusi nel prezzo la canalizzazione delle acque di scarico e la protezione delle superfici circostanti mediante gomme siliconiche, teli di plastica e grondaie.

4.1.26) Operazioni di distacco e riadesione di scaglie, frammenti e parti pericolanti o cadute

Le operazioni in oggetto saranno valutate a singolo frammento e in linea generale potranno essere individuate due categorie con relative valutazioni: frammento di dimensioni limitate che comprenderà sia la scaglia sia il pezzo più pesante e comunque maneggiabile da un singolo operatore; frammento di grandi dimensioni che comprenderà un complesso di operazioni preparatorie e collaterali. In entrambi i casi qualora si rivelasse necessaria un'operazione di bendaggio preliminare questa sarà contabilizzata a parte secondo le indicazioni fornite dalla relativa voce. Saranno altresì esclusi gli oneri di eventuali contro-forme di sostegno che dovranno essere aggiunti al costo dell'operazione.

La riadesione di frammenti di dimensioni limitate già distaccati o caduti, sarà valutata sempre al pezzo singolo e prevederà una differenziazione di difficoltà nel caso di incollaggi semplici e di incollaggi con inserzioni di perni. In questo ultimo caso saranno contemplate ulteriori valutazioni dovute alla possibilità o meno di sfruttare eventuali vecchie sedi di perni, alla diversa lunghezza e al diverso materiale dei perni (titanio, acciaio inox, carbonio ecc.).

Il consolidamento di grosse fratture mediante iniezione di consolidanti e adesivi (organici ed inorganici) avrà una valutazione al metro, tuttavia per l'elevata incidenza delle fasi preparatorie, verrà contemplata una superficie minima di 0,5 m a cui andranno riportati anche i casi di fratturazioni al di sotto di tale misura.

4.1.27) Operazioni di stuccatura, microstuccatura e presentazione estetica

Le operazioni di stuccatura, in considerazione della diversa morfologia e delle dimensioni delle lacune saranno valutate secondo tre criteri:

- al metro lineare nei casi di stuccature con forma lunga e molto sottile al fine di chiudere o sigillare fessurazioni;
- al metro quadrato nei casi di stuccature o rifacimenti abbastanza estesi (oltre il metro quadrato). Nel caso di dipinti murari saranno individuate tre diverse valutazioni che prevedranno su ogni metro quadrato di superficie una diversa percentuale di estensione di velature o reintegrazioni non idonee: entro il 70%, entro il 30% ed entro il 15%;
- al decimetro quadrato nei casi di stuccature con estensione al di sotto del metro quadrato sarà in ogni caso utile dare tre diverse stime ovvero sia entro 5 dm², tra 5 e 20 dm², tra 20 e 1 m².

La microstuccatura (ovvero la sigillatura di zone degradate per fenomeni di scagliature, esfoliazione, pitting, microfessurazione o microfratturazioni) sarà valutata al metro quadrato distinguendo tre percentuali di diffusione del fenomeno sul supporto: entro il 70%, entro il 30% ed entro il 15%.

La revisione estetica per l'equilibratura di stuccature ed integrazioni (ovvero la possibilità di assimilare al colore della pietra originale tutte le parti non equilibrate) verrà valutata al metro quadrato delle porzioni di materiale interessate in maniera diffusa dal fenomeno di squilibrio.

4.1.28) Operazioni di integrazioni di parti mancanti

L'integrazione delle lacune sarà differenziata secondo le tipologie di intervento e la valutazione di queste sarà al decimetro quadrato (dm²) per superfici comprese entro i 50 dm² e al metro quadrato per superfici superiori al metro quadrato.

4.1.29) Operazioni di protezione

Le operazioni di protezioni dovranno essere valutate a superficie effettiva (metri quadrati) con detrazione dei vuoti o delle parti non interessate al trattamento con superficie singola superiore a 0,5 metri quadrati.

4.1.30) Impermeabilizzazioni

Le impermeabilizzazioni su pareti verticali, su piani orizzontali od inclinati saranno valutate in base alla loro superficie effettiva, senza deduzione dei vani per camini, canne, lucernari ed altre parti emergenti, purché non eccedenti ciascuna la superficie di 0,50 m²; in compenso non si terrà conto delle sovrapposizioni, dei risvolti e degli altri oneri comportati dalla presenza dei manufatti emergenti.

Nel caso di coperture piane verranno anche misurati per il loro sviluppo effettivo i risvolti verticali lungo le murature perimetrali.

4.1.31) Isolamenti termici ed acustici

La valutazione sarà in base alla superficie del pavimento o della parete effettivamente isolati, con detrazione dei vuoti di superficie maggiore di 0,5 m.

La valutazione degli isolamenti dei pavimenti sarà effettuata in base alla superficie del pavimento fra il rustico delle pareti, restando compresi nel prezzo i prescritti risvolti, sovrapposizioni, ecc.

La valutazione degli isolamenti delle pareti sarà effettuata in base al loro effettivo spessore.

4.1.32) Infissi

Gli infissi, come porte, finestre, vetrate, coprirulli e simili, saranno valutati a singolo elemento od al metro quadrato di superficie misurata all'esterno delle mostre e coprifili e compensati con le rispettive voci d'elenco.

Nei prezzi sono compresi i controtelai da murare, tutte le ferramenta e le eventuali pompe a pavimento per la chiusura automatica delle vetrate, nonché tutti gli oneri derivanti dall'osservanza delle norme e prescrizioni sui materiali e sui modi di esecuzione.

Le parti centinate saranno valutate secondo la superficie del minimo rettangolo circoscritto, ad infisso chiuso, compreso come sopra il telaio maestro, se esistente. Nel prezzo degli infissi sono comprese mostre e contromoste.

Gli spessori indicati nelle varie voci della tariffa sono quelli che debbono risultare a lavoro compiuto.

Tutti gli infissi dovranno essere sempre provvisti delle ferramenta di sostegno e di chiusura, delle codette a muro, maniglie e di ogni altro accessorio occorrente per il loro buon funzionamento. Essi dovranno inoltre corrispondere in ogni particolare ai campioni approvati dalla Direzione dei Lavori.

I prezzi elencati comprendono la fornitura a piè d'opera dell'infisso e dei relativi accessori di cui sopra,

l'onere dello scarico e del trasporto sino ai singoli vani di destinazione e la posa in opera.

4.1.33) Lavori di metallo

Tutti i lavori di metallo saranno in generale valutati a peso ed i relativi prezzi verranno applicati al peso effettivo dei metalli stessi a lavorazione completamente ultimata e determinato prima della loro posa in opera, con pesatura diretta fatta in contraddittorio ed a spese dell'Appaltatore, escluse ben inteso dal peso le verniciature e coloriture.

Nei prezzi dei lavori in metallo è compreso ogni e qualunque compenso per forniture accessorie, per lavorazioni, montatura e posizione in opera.

4.1.34) Opere in vetro

Nel caso di lastre di vetro o cristallo espressamente richieste con valutazione separata, il calcolo verrà effettuato sulla base della superficie effettiva senza considerare i tagli o le parti incastrate su telai portanti.

Le pareti in profilati di vetro strutturali ed elementi simili saranno valutate in base alla superficie effettiva misurata a lavori eseguiti; le opere in vetrocemento invece, potranno essere calcolate per singolo elemento montato.

I prezzi fissati per le opere descritte si intendono comprensivi di tutto quanto richiesto per la completa esecuzione delle stesse.

4.1.35) Opere da lattoniere

Il calcolo dei canali di gronda, dei condotti, dei pluviali, etc. verrà eseguito, salvo altre prescrizioni, a metro lineare od in base alla superficie (nel caso di grandi condotti per il condizionamento, scossaline, converse, etc.) ed il prezzo fissato sarà comprensivo della preparazione, del fissaggio, delle sigillature, dei tagli e di tutte le altre lavorazioni necessarie o richieste.

I tubi di rame o lamiera zincata necessari per la realizzazione di pluviali o gronde saranno valutati secondo il peso sviluppato dai singoli elementi prima della messa in opera ed il prezzo dovrà comprendere anche le staffe e le cravatte di ancoraggio dello stesso materiale.

4.1.36) Tinteggiature, coloriture e verniciature

Nei prezzi delle tinteggiature, coloriture e verniciature in genere sono compresi tutti gli oneri prescritti nelle norme sui materiali e sui modi di esecuzione del presente capitolato oltre a quelli per mezzi d'opera, trasporto, sfilatura e rinfilatura di infissi, ecc.

Le tinteggiature interne ed esterne per pareti e soffitti saranno in generale misurate con le stesse norme sancite per gli intonaci.

Per la coloritura o verniciatura degli infissi e simili si osservano le norme seguenti:

- per le porte, bussole e simili, si computerà due volte la luce netta dell'infisso, oltre alla mostra o allo sguincio, se ci sono, non detraendo l'eventuale superficie del vetro.
E' compresa con ciò anche la verniciatura del telaio per muri grossi o del cassettoncino tipo romano per tramezzi e dell'imbotto tipo lombardo, pure per tramezzi. La misurazione della mostra e dello sguincio sarà eseguita in proiezione su piano verticale parallelo a quello medio della bussola (chiusa) senza tener conto di sagome, risalti o risvolti;
- per le opere di ferro semplici e senza ornati, quali finestre grandi e vetrate e lucernari, serrande avvolgibili a maglia, saranno computati i tre quarti della loro superficie complessiva, misurata sempre in proiezione, ritenendo così compensata la coloritura di sostegni, grappe e simili accessori, dei quali non si terrà conto alcuno nella misurazione;
- per le opere di ferro di tipo normale a disegno, quali ringhiere, cancelli anche riducibili, inferriate e simili, sarà computata due volte l'intera loro superficie, misurata con le norme e con le conclusioni di cui al punto precedente;
- per le serrande di lamiera ondulata o ad elementi di lamiera sarà computato due volte e mezza la luce netta del vano, in altezza, tra la soglia e la battitura della serranda, intendendo con ciò compensato anche la coloritura della superficie non in vista.

Tutte le coloriture o verniciature si intendono eseguite su ambo le facce e con rispettivi prezzi di elenco si intende altresì compensata la coloritura, o verniciatura di nottole, braccioletti e simili accessori.

4.1.37) Trattamento dei ferri di armatura

Per le opere di ripristino e trattamento di ferri di armatura sarà computato un consumo di prodotto pari a quanto riportato nella seguente tabella ed in misura proporzionale ai diametri inferiori e superiori:

Diametri	Quantità
-----------------	-----------------

f 8 mm	circa 120 g per metro lineare di tondino da trattare (2 mm di spessore)
f 12 mm	circa 180 g per metro lineare di tondino da trattare (2 mm di spessore)
f 16 mm	circa 240 g per metro lineare di tondino da trattare (2 mm di spessore)
f xx mm	...

4.1.38) Manufatti archeologici

Tutti i manufatti riconducibili a semplici forme geometriche, nel caso sia di oggetti integri sia di frammenti, si inquadreranno nella forma geometrica di riferimento. Di tutti gli altri manufatti si calcolerà la superficie moltiplicando lo sviluppo del loro profilo (utilizzando una fettuccia metrica) per la circonferenza del minimo cilindro circoscrivibile. Gli elementi applicati saranno misurati con gli stessi criteri e sommati. Il computo metrico dovrà comprendere anche la misura della superficie interna misurabile.

4.1.39) Cornici, modanature

Per manufatti di fattura complessa e fortemente lavorati si calcolerà la superficie inscritta in forma geometrica regolare moltiplicata per la lunghezza. Per manufatti semplici dovrà essere calcolata la superficie effettiva tramite lo sviluppo del profilo (utilizzando fettuccia metrica) per la lunghezza della loro membratura più sporgente.

4.1.40) Rilievi

Il manufatto rilevato andrà inquadrato in una o più forme geometriche piane e regolari. Lo sviluppo della superficie sarà incrementato del 10% per bassorilievi, del 20% per rilievi medi, del 40% per altorilievi. Per altorilievi molto aggettanti l'incremento andrà valutato a seconda del caso. Potranno eventualmente essere assimilabili a sculture a tutto tondo o richiedere incrementi sino al 100%.

4.1.41) Sigillanti bentonitici e impermeabilizzazioni bentonitiche

Saranno compensati rispettivamente a metro lineare ed a superficie effettivi. Il relativo prezzo compenserà ogni onere previsto nella voce di elenco, in particolare per sfridi, sovrapposizioni, chiodature, fissaggi particolari etc.

4.1.42) Impianti tecnologici

La qualità dei lavori e delle provviste sarà determinata con metodi geometrici, a numero o a misura in relazione a quanto previsto dall'elenco prezzi.

I lavori saranno liquidati in base alle misure fissate dal progetto, anche se dalle misure di controllo si dovessero rilevare sezioni, lunghezze e superfici effettivamente superiori.

Soltanto nel caso in cui la Direzione dei Lavori per motivi tecnici imprevisi ordini per iscritto tali maggiori dimensioni, se ne terrà conto nella contabilizzazione.

In nessun caso saranno tollerate dimensioni minori di quelle progettate e ordinate.

Restano in ogni modo salve le possibilità di verifica e di rettifica nel corso delle operazioni di collaudo.

La valutazione degli impianti tecnologici potrà essere effettuata, come specificato nel progetto, ricorrendo a prezzi relativi alla fornitura ed installazione dei singoli macchinari, delle singole apparecchiature e delle reti di utilizzo, oppure con i prezzi dei singoli componenti suddivisi per categoria a seconda del tipo di intervento.

In proposito l'Appaltatore non potrà pretendere l'applicazione di un metodo di valutazione dei lavori difforme da quello previsto dal progetto.

I prezzi, se non diversamente stabilito nelle voci di elenco, comprendono tutte le assistenze murarie, quale apertura di tracce e relativa chiusura con malta, il ripristino dell'intonaco e la rasatura, la formazione di fori ed attraversamenti orizzontali e verticali, fissaggio a muro di componenti, ad incasso, ganci di ancoraggio, tasselli ad espansione ecc.

I prezzi dei singoli componenti suddivisi per categoria comprendono quanto previsto dalle rispettive voci dell'elenco prezzi.

4.1.43) Impianti termico, idrico-sanitario, antincendio, gas, inaffiamento

a) Tubazioni e canalizzazioni.

- Le tubazioni di ferro e di acciaio saranno valutate a peso; la quantificazione verrà effettuata misurando l'effettivo sviluppo lineare in opera, comprendendo linearmente anche i pezzi speciali, al quale verrà applicato il peso unitario del tubo accertato attraverso la pesatura di campioni effettuata in cantiere in contraddittorio. Nella misurazione a chilogrammi di tubo sono compresi: i materiali di consumo e tenuta, la verniciatura con una mano di antiruggine per le tubazioni di ferro

nero, la fornitura delle staffe di sostegno ed il relativo fissaggio con tasselli di espansione.

- Le tubazioni di ferro nero o zincato con rivestimento esterno bituminoso saranno valutate al metro lineare; la quantificazione verrà valutata misurando l'effettivo sviluppo lineare in opera, comprendente linearmente anche i pezzi speciali. Nelle misurazioni sono comprese le incidenze dei pezzi speciali, gli sfridi, i materiali di consumo e di tenuta e l'esecuzione del rivestimento in corrispondenza delle giunzioni e dei pezzi speciali.
- Le tubazioni di rame nude o rivestite di PVC saranno valutate al metro lineare; la quantificazione verrà effettuata misurando l'effettivo sviluppo lineare in opera, comprendendo linearmente anche i pezzi speciali, i materiali di consumo e di tenuta, l'esecuzione del rivestimento in corrispondenza delle giunzioni e dei pezzi speciali, la fornitura delle staffe di sostegno ed il relativo fissaggio con tasselli ad espansione.
- Le tubazioni in pressione di polietilene poste in vista o interrate saranno valutate al metro lineare; la quantificazione verrà effettuata misurando l'effettivo sviluppo lineare in opera, comprendendo linearmente anche i vari pezzi speciali, la fornitura delle staffe di sostegno e il relativo fissaggio con tasselli ad espansione.
- Le tubazioni di plastica, le condutture di esalazione, ventilazione e scarico saranno valutate al metro lineare; la quantificazione verrà effettuata misurando l'effettivo sviluppo lineare in opera (senza tener conto delle parti sovrapposte) comprendendo linearmente anche i pezzi speciali, gli sfridi, i materiali di tenuta, la fornitura delle staffe di sostegno e il relativo fissaggio con tasselli ad espansione.
- I canali, i pezzi speciali e gli elementi di giunzione, eseguiti in lamiera zincata (mandata e ripresa dell'aria) o in lamiera di ferro nera (condotto dei fumi) saranno valutati a peso sulla base di pesature convenzionali. La quantificazione verrà effettuata misurando l'effettivo sviluppo lineare in opera, misurato in mezzera del canale, comprendendo linearmente anche i pezzi speciali, giunzioni, flange, risvolti della lamiera, staffe di sostegno e fissaggi, al quale verrà applicato il peso unitario della lamiera secondo lo spessore e moltiplicando per i metri quadrati della lamiera, ricavati questi dallo sviluppo perimetrale delle sezioni di progetto moltiplicate per le varie lunghezze parziali.

Il peso della lamiera verrà stabilito sulla base di listini ufficiali senza tener conto delle variazioni percentuali del peso. E' compresa la verniciatura con una mano di antiruggine per gli elementi in lamiera nera.

b) Apparecchiature.

- Gli organi di intercettazione, misura e sicurezza, saranno valutati a numero nei rispettivi diametri e dimensioni. Sono comprese le incidenze per i pezzi speciali di collegamento ed i materiali di tenuta.
- I radiatori saranno valutati, nelle rispettive tipologie, sulla base dell'emissione termica ricavata dalle rispettive tabelle della Ditta costruttrice (watt). Sono comprese la protezione antiruggine, i tappi e le riduzioni agli estremi, i materiali di tenuta e le mensole di sostegno.
- I ventilconvettori saranno valutati a numero secondo le rispettive caratteristiche costruttive ed in relazione alla portata d'aria e alla emissione termica, ricavata dalle tabelle della Ditta costruttrice. Nei prezzi sono compresi i materiali di tenuta.
- Le caldaie saranno valutate a numero secondo le caratteristiche costruttive ed in relazione alla potenzialità resa. Sono compresi i pezzi speciali di collegamento ed i materiali di tenuta.
- I bruciatori saranno valutati a numero secondo le rispettive caratteristiche di funzionamento ed in relazione alla portata del combustibile. Sono compresi l'apparecchiatura elettrica ed i tubi flessibili di collegamento.
- Gli scambiatori di calore saranno valutati a numero secondo le rispettive caratteristiche costruttive e di funzionamento ed in relazione alla potenzialità resa. Sono compresi i pezzi speciali di collegamento ed i materiali di tenuta.
- Le elettropompe saranno valutate a numero secondo le rispettive caratteristiche costruttive e di funzionamento ed in relazione alla portata e prevalenza. Sono compresi i pezzi speciali di collegamento ed i materiali di tenuta.
- I serbatoi di accumulo saranno valutati a numero secondo le rispettive caratteristiche costruttive ed in relazione alla capacità. Sono compresi gli accessori d'uso, i pezzi speciali di collegamento ed i materiali di tenuta.
- I serbatoi autoclave saranno valutati a numero secondo le rispettive caratteristiche costruttive ed in relazione alla capacità. Sono compresi gli accessori d'uso, i pezzi speciali di collegamento ed i materiali di tenuta.
- I gruppi completi autoclave monoblocco saranno valutati a numero secondo le rispettive caratteristiche costruttive, in relazione alla portata e prevalenza delle elettropompe ed alla capacità del serbatoio. Sono compresi gli accessori d'uso, tutte le apparecchiature di funzionamento, i pezzi

- speciali di collegamento ed i materiali di tenuta.
- Le bocchette, gli anemostati, le griglie, le serrande di regolazione, sovrapprensione e tagliafuoco ed i silenziatori saranno valutati a decimetro quadrato ricavando le dimensioni dai rispettivi cataloghi delle Ditte costruttrici. Sono compresi i controtelai ed i materiali di collegamento.
 - Le cassette terminali riduttrici della pressione dell'aria saranno valutate a numero in relazione della portata dell'aria. E' compresa la fornitura e posa in opera di tubi flessibili di raccordo, i supporti elastici e le staffe di sostegno.
 - Gli elettroventilatori saranno valutati a numero secondo le loro caratteristiche costruttive e di funzionamento ed in relazione alla portata e prevalenza. Sono compresi i materiali di collegamento.
 - Le batterie di scambio termico saranno valutate a superficie frontale per il numero di ranghi. Sono compresi i materiali di fissaggio e collegamento.
 - I condizionatori monoblocco, le unità di trattamento dell'aria, i generatori di aria calda ed i recuperatori di calore, saranno valutati a numero secondo le loro caratteristiche costruttive e di funzionamento ed in relazione alla portata d'aria e alla emissione termica. Sono compresi i materiali di collegamento.
 - I gruppi refrigeratori d'acqua e le torri di raffreddamento saranno valutati a numero secondo le loro caratteristiche costruttive e di funzionamento ed in relazione alla potenzialità resa. Sono comprese le apparecchiature elettriche relative ed i pezzi speciali di collegamento.
 - Gli apparecchi per il trattamento dell'acqua saranno valutati a numero secondo le rispettive caratteristiche costruttive e di funzionamento ed in relazione alla portata. Sono comprese le apparecchiature elettriche relative ed i pezzi speciali di collegamento.
 - I gruppi completi antincendio UNI EN 14540 e UNI 9487 DN 70, per attacco motopompa e gli estintori portatili, saranno valutati a numero secondo i rispettivi componenti ed in relazione alla capacità.
 - I rivestimenti termoisolanti saranno valutati al metro quadrato di sviluppo effettivo misurando la superficie esterna dello strato coibente. Le valvole, le saracinesche saranno valutate con uno sviluppo convenzionale di 2 m² cadauna.
 - Le rubinetterie per gli apparecchi sanitari saranno valutate a numero per gruppi completi secondo le rispettive caratteristiche, tipologie e dimensioni. Sono compresi i materiali di tenuta.
 - Le valvole, le saracinesche e le rubinetterie varie saranno valutate a numero secondo le rispettive caratteristiche e dimensioni. Sono compresi i materiali di tenuta.
 - I quadri elettrici relativi alle centrali, i tubi protettivi, le linee elettriche di alimentazione e di comando delle apparecchiature, le linee di terra ed i collegamenti equipotenziali sono valutati nel prezzo di ogni apparecchiatura a piè d'opera alimentata elettricamente.

4.1.44) Impianti elettrico e telefonico

a) Canalizzazioni e cavi.

- I tubi di protezione, le canalette portacavi, i condotti sbarre, il piatto di ferro zincato per le reti di terra, saranno valutati al metro lineare misurando l'effettivo sviluppo lineare in opera. Sono comprese le incidenze per gli sfridi e per i pezzi speciali per gli spostamenti, raccordi, supporti, staffe, mensole e morsetti di sostegno ed il relativo fissaggio a parete con tasselli ad espansione.
- I cavi multipolari o unipolari di MT e di BT saranno valutati al metro lineare misurando l'effettivo sviluppo lineare in opera, aggiungendo 1 m per ogni quadro al quale essi sono attestati. Nei cavi unipolari o multipolari di MT e di BT sono comprese le incidenze per gli sfridi, i capi corda e i marca cavi, esclusi i terminali dei cavi di MT.
- I terminali dei cavi a MT saranno valutati a numero. Nel prezzo dei cavi di MT sono compresi tutti i materiali occorrenti per l'esecuzione dei terminali stessi.
- I cavi unipolari isolati saranno valutati al metro lineare misurando l'effettivo sviluppo in opera, aggiungendo 30 cm per ogni scatola o cassetta di derivazione e 20 cm per ogni scatola da frutto. Sono comprese le incidenze per gli sfridi, morsetti volanti fino alla sezione di 6 mm², morsetti fissi oltre tale sezione.
- Le scatole, le cassette di derivazione ed i box telefonici, saranno valutati a numero secondo le rispettive caratteristiche, tipologia e dimensione. Nelle scatole di derivazione stagne sono compresi tutti gli accessori quali passacavi pareti chiuse, pareti a cono, guarnizioni di tenuta; in quelle dei box telefonici sono comprese le morsettiere.

b) Apparecchiature in generale e quadri elettrici.

- Le apparecchiature in generale saranno valutate a numero secondo le rispettive caratteristiche, tipologie e portata entro i campi prestabiliti. Sono compresi tutti gli accessori per dare in opera l'apparecchiatura completa e funzionante.
- I quadri elettrici saranno valutati a numero secondo le rispettive caratteristiche e tipologie in

funzione di:

- superficie frontale della carpenteria e relativo grado di protezione (IP);
- numero e caratteristiche degli interruttori, contattori, fusibili, ecc.

Nei quadri la carpenteria comprenderà le cerniere, le maniglie, le serrature, i pannelli traforati per contenere le apparecchiature, le etichette, ecc. Gli interruttori automatici magnetotermici o differenziali, i sezionatori ed i contattori da quadro, saranno distinti secondo le rispettive caratteristiche e tipologie quali:

- a) il numero dei poli;
 - b) la tensione nominale;
 - c) la corrente nominale;
 - d) il potere di interruzione simmetrico;
 - e) il tipo di montaggio (contatti anteriori, contatti posteriori, asportabili o sezionabili su carrello); comprenderanno l'incidenza dei materiali occorrenti per il cablaggio e la connessione alle sbarre del quadro e quanto occorre per dare l'interruttore funzionante.
- I corpi illuminanti saranno valutati a numero secondo le rispettive caratteristiche, tipologie e potenzialità. Sono comprese le lampade, i portalampade e tutti gli accessori per dare in opera l'apparecchiatura completa e funzionante.
 - I frutti elettrici di qualsiasi tipo saranno valutati a numero di frutto montato. Sono escluse le scatole, le placche e gli accessori di fissaggio che saranno valutati a numero.

4.1.45) Impianti ascensori e montacarichi

Gli impianti saranno valutati a corpo per ciascun impianto.

Nel prezzo a corpo sono compresi tutti i materiali e prestazioni di manodopera specializzata necessari per dare l'impianto completo e funzionante.

4.1.46) Opere di assistenza agli impianti

Le opere e gli oneri di assistenza di tutti gli impianti compensano e comprendono le seguenti prestazioni:

- scarico dagli automezzi, collocazione in loco compreso il tiro in alto ai vari piani e sistemazione in magazzino di tutti i materiali pertinenti agli impianti;
- apertura e chiusura di tracce, predisposizione e formazione di fori ed asole su murature e strutture di calcestruzzo armato;
- muratura di scatole, cassette, sportelli, controtelai di bocchette, serrande e griglie, guide e porte ascensori;
- fissaggio di apparecchiature in genere ai relativi basamenti e supporti;
- formazione di basamenti di calcestruzzo o muratura e, ove richiesto, la interposizione di strato isolante, baggioli, ancoraggi di fondazione e nicchie;
- manovalanza e mezzi d'opera in aiuto ai montatori per la movimentazione inerente alla posa in opera di quei materiali che per il loro peso e/o volume esigono tali prestazioni;
- i materiali di consumo ed i mezzi d'opera occorrenti per le prestazioni di cui sopra;
- il trasporto alla discarica dei materiali di risulta delle lavorazioni;
- scavi e rinterrati relativi a tubazioni od apparecchiature poste interrate;
- ponteggi di servizio interni ed esterni.

Le opere e gli oneri di assistenza agli impianti dovranno essere calcolate in ore lavoro sulla base della categoria della manodopera impiegata e della quantità di materiali necessari e riferiti a ciascun gruppo di lavoro.

Art. 4.2

MATERIALI A PIE' D'OPERA

Per determinati manufatti il cui valore é superiore alla spesa per la messa in opera, il prezzo a piè d'opera ed il suo accredito in contabilità prima della messa in opera è stabilito in misura non superiore alla metà del prezzo stesso da valutarsi a prezzo di contratto o, in difetto, al prezzo di progetto.

I prezzi per i materiali a piè d'opera si determineranno nei seguenti casi:

- a) alle provviste dei materiali a piè d'opera che l'Appaltatore è tenuto a fare a richiesta della Direzione dei Lavori, comprese le somministrazioni per lavori in economia, alla cui esecuzione provvede direttamente la Stazione Appaltante;
- b) alla valutazione dei materiali accettabili nel caso di esecuzione di ufficio e nel caso di rescissione coattiva oppure di scioglimento di contratto;
- c) alla valutazione del materiale per l'accredito del loro importo nei pagamenti in acconto;
- d) alla valutazione delle provviste a piè d'opera che si dovessero rilevare dalla Stazione Appaltante

quando per variazioni da essa introdotte non potessero più trovare impiego nei lavori.

In detti prezzi dei materiali è compresa ogni spesa accessoria per dare i materiali a piè d'opera sul luogo di impiego, le spese generali ed il beneficio dell'Appaltatore.

CAPITOLO 5

QUALITA' DEI MATERIALI E DEI COMPONENTI

Art. 5.1

NORME GENERALI - ACCETTAZIONE QUALITÀ ED IMPIEGO DEI MATERIALI

Quale regola generale si intende che i materiali, i prodotti ed i componenti occorrenti per gli interventi di costruzione, conservazione, risanamento e restauro da effettuarsi, proverranno da quelle località che l'Appaltatore riterrà più idonea purché, ad insindacabile giudizio della Direzione dei Lavori e degli eventuali organi competenti preposti alla tutela del patrimonio storico, artistico, architettonico e monumentale, siano riconosciuti della migliore qualità ed il più possibile compatibili con i materiali preesistenti in modo da non risultare assolutamente in contrasto con le proprietà chimiche, fisiche e meccaniche dei manufatti oggetto di intervento.

I materiali e i componenti devono corrispondere alle prescrizioni di legge e del presente Capitolato Speciale. Essi dovranno essere della migliore qualità e perfettamente lavorati, inoltre, possono essere messi in opera solamente dopo l'accettazione della Direzione dei Lavori.

Per quanto non espresso nel presente Capitolato Speciale, relativamente all'accettazione, qualità e impiego dei materiali, alla loro provvista, il luogo della loro provenienza e l'eventuale sostituzione di quest'ultimo, si applicano le disposizioni dell'art. 101 comma 3 del D.Lgs. n. 50/2016 e s.m.i. e gli articoli 16, 17, 18 e 19 del Capitolato Generale d'Appalto D.M. 145/2000 e s.m.i.

L'accettazione dei materiali e dei componenti è definitiva solo dopo la loro posa in opera. La Direzione dei Lavori può rifiutare in qualunque tempo i materiali e i componenti deperiti dopo l'introduzione in cantiere, o che per qualsiasi causa non fossero conformi alle caratteristiche tecniche risultanti dai documenti allegati al contratto; in quest'ultimo caso l'Appaltatore deve rimuoverli dal cantiere e sostituirli con altri a sue spese.

Ove l'Appaltatore non effettui la rimozione nel termine prescritto dalla Direzione dei Lavori, la Stazione Appaltante può provvedervi direttamente a spese dell'esecutore, a carico del quale resta anche qualsiasi onere o danno che possa derivargli per effetto della rimozione eseguita d'ufficio.

Anche dopo l'accettazione e la posa in opera dei materiali e dei componenti da parte dell'Appaltatore, restano fermi i diritti e i poteri della Stazione Appaltante in sede di collaudo.

L'esecutore che, di sua iniziativa, abbia impiegato materiali o componenti di caratteristiche superiori a quelle prescritte nei documenti contrattuali, o eseguito una lavorazione più accurata, non ha diritto ad aumento dei prezzi e la contabilità è redatta come se i materiali avessero le caratteristiche stabilite.

Nel caso sia stato autorizzato per ragioni di necessità o convenienza, da parte della Direzione dei Lavori, l'impiego di materiali o componenti aventi qualche carenza nelle dimensioni, nella consistenza o nella qualità, ovvero sia stata autorizzata una lavorazione di minor pregio, viene applicata una adeguata riduzione del prezzo in sede di contabilizzazione, sempre che l'opera sia accettabile senza pregiudizio e salve le determinazioni definitive dell'organo di collaudo.

L'Appaltatore sarà obbligato, in qualsiasi momento, ad eseguire o a fare compiere, presso gli stabilimenti di produzione o laboratori ed istituti autorizzati, tutte le prove prescritte dal presente Capitolato o dalla Direzione dei Lavori sui materiali impiegati o da impiegarsi (preconfezionati, formati nel corso dei lavori o preesistenti) ed, in genere, su tutte le forniture previste dall'appalto.

In particolare, sui manufatti di valore storico-artistico, se gli elaborati di progetto lo prevedono, sarà cura dell'Appaltatore:

- determinare lo stato di conservazione dei manufatti da restaurare;
- individuare l'insieme delle condizioni ambientali e climatiche cui è esposto il manufatto;
- individuare le cause e i meccanismi di alterazione;
- individuare le cause dirette e/o indirette determinanti le patologie (alterazioni del materiale, difetti di produzione, errata tecnica applicativa, aggressione atmosferica, sbalzi termici, umidità, aggressione microrganismi, ecc.);
- effettuare in situ e/o in laboratorio tutte quelle prove preliminari in grado di garantire l'efficacia e la non nocività dei prodotti da utilizzarsi e di tutte le metodologie di intervento. Tali verifiche faranno riferimento alle indicazioni di progetto, alle normative UNI e alle raccomandazioni NORMAL.
- Il prelievo dei campioni verrà effettuato in contraddittorio con l'Appaltatore e sarà appositamente verbalizzato.

La Direzione dei Lavori o l'organo di collaudo possono disporre ulteriori prove ed analisi ancorché non prescritte nel presente Capitolato ma ritenute necessarie per stabilire l'idoneità dei materiali o dei componenti. Le relative spese sono poste a carico dell'Appaltatore.

Nel caso di prodotti industriali la rispondenza a questo capitolato può risultare da un attestato di conformità rilasciato dal produttore e comprovato da idonea documentazione e/o certificazione.

Art. 5.2 MATERIALI IN GENERE

Acqua – Oltre ad essere dolce e limpida, dovrà, anche avere, un pH neutro ed una durezza non superiore al 2%. In ogni caso non dovrà presentare tracce di sali (in particolare solfati di magnesio o di calcio, cloruri, nitrati in concentrazione superiore allo 0,5%), di sostanze chimiche attive o di inquinanti organici o inorganici.

Tutte le acque naturali limpide (con la sola esclusione dell'acqua di mare) potranno essere usate per le lavorazioni. Le acque, invece, che provengono dagli scarichi industriali o civili, in quanto contengono sostanze (zuccheri, oli grassi, acidi, basi) capaci d'influenzare negativamente la durabilità dei lavori, dovranno essere vietate per qualsiasi tipo di utilizzo.

Per quanto riguarda le acque torbide, le sostanze in sospensione non dovranno superare il limite di 2 gr/lt.

Acqua per lavori di pulitura – Oltre ad essere dolce e limpida ed avere, un pH neutro e la durezza non superiore al 2%, dovrà essere preventivamente trattata con appositi apparecchi deionizzatori dotati di filtri a base di resine scambiatrici di ioni aventi le specifiche richieste dalle Raccomandazioni Normal relativamente allo specifico utilizzo.

Calci - Le calci aeree ed idrauliche, dovranno rispondere ai requisiti di accettazione delle norme tecniche vigenti; le calci idrauliche dovranno altresì corrispondere alle prescrizioni contenute nella legge 595/65 (Caratteristiche tecniche e requisiti dei leganti idraulici), ai requisiti di accettazione contenuti nelle norme tecniche vigenti, nonché alle norme [UNI EN 459-1](#) e [459-2](#).

Cementi e agglomerati cementizi - Devono impiegarsi esclusivamente i cementi previsti dalle disposizioni vigenti in materia, dotati di attestato di conformità ai sensi delle norme [UNI EN 197-1](#), [UNI EN 197-2](#) e [UNI EN 197-4](#).

A norma di quanto previsto dal Decreto 12 luglio 1999, n. 314 (Regolamento recante norme per il rilascio dell'attestato di conformità per i cementi), i cementi di cui all'art. 1 lettera A) della legge 595/65 (cioè cementi normali e ad alta resistenza portland, pozzolanico e d'altoforno), se utilizzati per confezionare il conglomerato cementizio normale, armato e precompresso, devono essere certificati presso i laboratori di cui all'art. 6 della legge 595/65 e all'art. 59 del D.P.R. 380/2001 e s.m.i. Per i cementi di importazione, la procedura di controllo e di certificazione potrà essere svolta nei luoghi di produzione da analoghi laboratori esteri di analisi.

I cementi e gli agglomerati cementizi dovranno essere conservati in magazzini coperti, ben riparati dall'umidità e da altri agenti capaci di degradarli prima dell'impiego.

Pozzolane - Le pozzolane saranno ricavate da strati mondi da cappellaccio ed esenti da sostanze eterogenee o di parti inerti; qualunque sia la provenienza dovranno rispondere a tutti i requisiti prescritti dalle norme tecniche vigenti.

Gesso - Il gesso dovrà essere di recente cottura, perfettamente asciutto, di fine macinazione in modo da non lasciare residui sullo staccio di 56 maglie a centimetro quadrato, scevro da materie eterogenee e senza parti alterate per estinzione spontanea. Il gesso dovrà essere conservato in locali coperti, ben riparati dall'umidità e da agenti degradanti, approvvigionati in sacchi sigillati con stampigliato il nominativo del produttore e la qualità del materiale contenuto. Non dovranno essere comunque mai usati in ambienti umidi né impiegati a contatto di leghe di ferro o di altro metallo.

Sabbia – La sabbia naturale o artificiale da miscelare alle malte (minerali o sintetiche) sia essa silicea, quarzosa, granitica o calcarea, dovrà essere priva non solo delle sostanze inquinanti ma dovrà possedere anche una granulometria omogenea e provenire da rocce con resistenze meccaniche adeguate allo specifico uso. La sabbia, all'occorrenza, dovrà essere lavata al fine di eliminare qualsiasi sostanza inquinante e nociva.

Sabbia per murature ed intonaci - Dovrà essere costituita da grani di dimensioni tali da passare attraverso un setaccio con maglie circolari dal diametro di mm 2 per murature in genere e dal diametro di mm 1 per intonaci e murature di paramento o in pietra da taglio.

Sabbie per conglomerati - I grani dovranno avere uno spessore compreso tra 0, 1 e 5 mm.

Per il confezionamento di calcestruzzi e di malte potranno essere usati sia materiali lapidei con massa volumica compresa fra i valori di 2.100 e 2.990 kg/mc sia aggregati leggeri aventi massa volumica inferiore a 1.700 kg/mc. Sarà assolutamente vietato l'uso di sabbie marine.

Sabbie, inerti e cariche per resine – Dovranno possedere i requisiti richiesti dai produttori di resine o dalla Direzione dei Lavori; la granulometria dovrà essere adeguata alla destinazione e al tipo di lavorazione. Sarà assolutamente vietato l'utilizzo di sabbie marine o di cava che presentino apprezzabili tracce di sostanze chimiche attive. I rinforzanti da impiegare per la formazione di betoncini di resina dovranno avere un tasso di umidità in peso non superiore allo 0,09% ed un contenuto nullo d'impurità o di sostanze inquinanti; in particolare, salvo diverse istruzioni impartite dalla Direzione dei Lavori, le miscele secche di sabbie silicee o di quarzo dovranno essere costituite da granuli puri del diametro di circa 0,10-0,30 mm per un 25%, di 0,50-1,00 mm per un 30% e di 1,00-2,00 mm per il restante 45%.

Polveri – (silice ventilata, silice micronizzata) dovranno possedere grani del diametro di circa 50-80 micron e saranno aggiunte, ove prescritto alla miscela secca di sabbie, in un quantitativo di circa il 10- 15% in peso. In alcune applicazioni potranno essere usate fibre di vetro sia del tipo tessuto che non tessuto e fibre di nylon. In particolare la Direzione dei Lavori e gli organi preposti dovranno stabilire le caratteristiche tecniche dei rinforzanti, dei riempitivi, degli addensanti e di tutti gli altri agenti modificatori per resine in base all'impiego ed alla destinazione.

Ghiaia e pietrisco - Le prime dovranno essere costituite da elementi omogenei pulitissimi ed esenti da materie terrose, argillose e limacciose e dovranno provenire da rocce compatte, non gessose e marnose ad alta resistenza a compressione.

I pietrischi dovranno provenire dalla spezzettatura di rocce durissime, preferibilmente silicee, a struttura microcristallina, o a calcari puri durissimi e di alta resistenza alla compressione, all'urto e all'abrasione, al gelo ed avranno spigolo vivo; dovranno essere scevri da materie terrose, sabbia e materie eterogenee. Sono assolutamente escluse le rocce marnose.

Gli elementi di ghiaie e pietrischi dovranno essere tali da passare attraverso un vaglio a fori circolari del diametro:

- di cm 5 se si tratta di lavori correnti di fondazione o di elevazione, muri di sostegno, piedritti, rivestimenti di scarpe e simili;
- di cm 4 se si tratta di volti di getto;
- di cm 1 a 3 se si tratta di cappe di volti o di lavori in cemento armato od a pareti sottili. Gli elementi più piccoli di ghiaie e pietrischi non devono passare in un vaglio a maglie rotonde di 1 cm di diametro, salvo quando vanno impiegati in cappe di volti od in lavori in cemento armato od a pareti sottili, nei quali casi sono ammessi anche elementi più piccoli.

Pomice - La pomice dovrà presentare struttura granulare a cavità chiuse, con superfici scabre, dovrà essere asciutta, scevra da sostanze organiche, da polvere o da altri elementi estranei.

Il peso specifico apparente medio della pomice non dovrà essere superiore a 660 kg/m³.

Perlite espansa - Si presenta sotto forma di granulato, con grani di dimensioni variabile da 0 a 5 mm di diametro, completamente esente da polvere o da altre sostanze estranee e dovrà essere incombustibile ed imputrescibile. Il peso specifico apparente della perlite espansa è compreso tra i 60 ed i 120 kg/m³.

Vermiculite espansa - Si presenta sotto forma di granulato, con grani di dimensioni variabile da 0 a 12 mm di diametro, completamente esente da ogni tipo d'impurità e dovrà essere incombustibile ed imputrescibile.

Il peso specifico apparente della vermiculite espansa è compreso tra i 70 ed i 110 kg/m³ a seconda della granulometria.

Polistirene espanso - Si presenta sotto forma di granulato, con grani di dimensioni variabile da 2 a 6 mm di diametro, completamente esente da ogni sostanza estranea e dovrà essere inattaccabile da muffe, batteri, insetti e resistere all'invecchiamento. Il peso specifico apparente del polistirene espanso è compreso tra i 10 ed i 12 kg/m³ a seconda della granulometria.

Argilla espansa - Si presenta sotto forma di granulato, con grani a struttura interna cellulare chiusa e vetrificata, con una dura e resistente scorza esterna.

Per granuli di argilla espansa si richiede: superficie a struttura prevalentemente chiusa, con esclusione di frazioni granulometriche ottenute per frantumazione successiva alla cottura;

Per granuli di scisti espansi si richiede: struttura non sfaldabile con esclusione di elementi frantumati come sopra indicato.

Ogni granulo, di colore bruno, deve avere forma rotondeggiante ed essere privo di materiali attivi, organici o combustibili; deve essere inattaccabile da acidi ed alcali concentrati, e deve conservare le sue qualità in un largo intervallo di temperatura. I granuli devono galleggiare sull'acqua senza assorbirla.

Il peso specifico dell'argilla espansa è compreso tra i 350 ed i 530 kg/m³ a seconda della granulometria.

Per l'accettazione dei materiali valgono i criteri generali dell'articolo "*Norme Generali - Accettazione Qualità ed Impiego dei Materiali*" e le condizioni di accettazione stabilite dalle norme vigenti.

Per quanto non espressamente contemplato si rinvia alla seguente normativa tecnica: [UNI EN 459](#), [UNI EN 197](#), [UNI EN 13055-1](#), [UNI 11013](#), [UNI 8520-1](#), [UNI 8520-2](#), [UNI 8520-21](#), [UNI 8520-22](#), [UNI EN 932-1](#),

UNI EN 932-3, UNI EN 933-1, UNI EN 933-3, UNI EN 933-8, UNI EN 1097-2, UNI EN 1097-3, UNI EN 1097-6, UNI EN 1367-1, UNI EN 1367-2, UNI EN 1744-1.

Art. 5.3

ELEMENTI DI LATERIZIO E CALCESTRUZZO

Gli elementi resistenti artificiali da impiegare nelle murature (elementi in laterizio ed in calcestruzzo) possono essere costituiti di laterizio normale, laterizio alleggerito in pasta, calcestruzzo normale, calcestruzzo alleggerito.

Quando impiegati nella costruzione di murature portanti, essi debbono rispondere alle prescrizioni contenute nel D.M. 17 gennaio 2018, nelle relative circolari esplicative e norme vigenti.

Nel caso di murature non portanti le suddette prescrizioni possono costituire utile riferimento, insieme a quelle della norma [UNI EN 771](#).

Gli elementi resistenti di laterizio e di calcestruzzo possono contenere forature rispondenti alle prescrizioni del succitato D.M. 17 gennaio 2018 e dalle relative norme vigenti.

La resistenza meccanica degli elementi deve essere dimostrata attraverso certificazioni contenenti risultati delle prove e condotte da laboratori ufficiali negli stabilimenti di produzione, con le modalità previste nel D.M. di cui sopra.

Tutti i prodotti e/o materiali di cui al presente articolo, qualora possano essere dotati di marcatura CE secondo la normativa tecnica vigente, dovranno essere muniti di tale marchio.

E' facoltà della Direzione dei Lavori richiedere un controllo di accettazione, avente lo scopo di accertare se gli elementi da mettere in opera abbiano le caratteristiche dichiarate dal produttore.

Art. 5.4

VALUTAZIONE PRELIMINARE CALCESTRUZZO

L'appaltatore, prima dell'inizio della costruzione dell'opera, deve effettuare idonee prove preliminari di studio ed acquisire idonea documentazione relativa ai componenti, per ciascuna miscela omogenea di calcestruzzo da utilizzare, al fine di ottenere le prestazioni richieste dal progetto.

Nel caso di forniture provenienti da impianto di produzione industrializzata con certificato di controllo della produzione in fabbrica, tale documentazione è costituita da quella di identificazione, qualificazione e controllo dei prodotti da fornire.

Il Direttore dei Lavori ha l'obbligo di acquisire, prima dell'inizio della costruzione, la documentazione relativa alla valutazione preliminare delle prestazioni e di accettare le tipologie di calcestruzzo da fornire, con facoltà di far eseguire ulteriori prove preliminari.

Il Direttore dei Lavori ha comunque l'obbligo di eseguire controlli sistematici in corso d'opera per verificare la corrispondenza delle caratteristiche del calcestruzzo fornito rispetto a quelle stabilite dal progetto.

Art. 5.5

CALCESTRUZZO FIBRORINFORZATO (FRC)

Il calcestruzzo fibrorinforzato (FRC) è caratterizzato dalla presenza di fibre discontinue nella matrice cementizia; tali fibre possono essere realizzate in acciaio o materiale polimerico, e devono essere marcate CE in accordo alle norme europee armonizzate, quali la [UNI EN 14889-1](#) ed [UNI EN 14889-2](#). In aggiunta la confezione delle fibre deve riportare anche il lotto di produzione.

Parametri da riportare sulla confezione delle fibre.

Fibre di acciaio	Fibre polimeriche
Lunghezza [mm] Diametro equivalente [mm] Rapporto d'aspetto Forma Resistenza a trazione* [MPa]	Polimero Lunghezza [mm] Diametro equivalente [mm] Rapporto d'aspetto Forma

Modulo elastico* [GPa] Allungamento a rottura* [%] Densità [kg/m ³]	Resistenza a trazione* [MPa] Modulo elastico* [GPa] Allungamento a rottura* [%] Massa volumica lineare [tex] Temperatura di transizione vetrosa e di fusione**
---	--

(*) I seguenti parametri non vengono determinati necessariamente sulla fibra, ma in accordo con le UNI EN 14889.

(**) Nella UNI EN 14889-2 tale misura è indicata con tenacità.

La miscela del calcestruzzo fibrorinforzato deve essere sottoposta a valutazione preliminare secondo le indicazioni riportate nel punto § 11.2.3 del D.M. 17 gennaio 2018 con determinazione dei valori di resistenza a trazione residua f_{R1k} per lo Stato limite di esercizio e f_{R3k} per lo Stato limite Ultimo determinati secondo [UNI EN 14651](#). Le proprietà nominali del FRC indurito devono essere determinate su provini normalizzati, realizzati e maturati in condizioni controllate, mediante prove standard di laboratorio, come previsto dalla citata norma UNI.

Le prestazioni ed i principali vantaggi derivanti dall'utilizzo del calcestruzzo FRC sono sia costruttivi che strutturali.

L'aggiunta delle fibre conferisce al calcestruzzo, dopo la fessurazione, una significativa resistenza residua a trazione (tenacità). Quest'ultima dipende anche dal rapporto di aspetto (ovvero il rapporto lunghezza/diametro equivalente delle fibre), la percentuale volumetrica delle fibre, le caratteristiche fisico-meccaniche di queste ultime. Le fibre dovranno quindi offrire una migliore duttilità del conglomerato nella fase successiva all'innesco del fenomeno fessurativo. Pertanto dovranno avere l'effetto di ridurre la fragilità della matrice cementizia: il miglioramento del comportamento fessurativo quindi, comporterà un aumento della durabilità dell'opera.

Le prestazioni richieste a un calcestruzzo FRC sono le seguenti:

- classe di resistenza a compressione;
- classe di consistenza;
- classe di esposizione;
- limite di proporzionalità (tensione corrispondente);
- classe di tenacità, ovvero resistenza opposta dal materiale all'avanzamento del processo di frattura.

E' inoltre necessario definire le seguenti proprietà:

- dimensione massima dell'aggregato;
- caratteristiche geometriche della fibra;
- materiale utilizzato per la fibra.

Ulteriori prestazioni del calcestruzzo fibrorinforzato rispetto a quello convenzionale dovranno essere:

- maggiore resistenza alla fatica
- maggiore resistenza agli urti
- maggiore resistenza allo stress termico
- maggiore resistenza all'abrasione.

In linea generale i calcestruzzi FRC saranno confezionati con l'uso delle seguenti fibre rinforzanti:

- fibre di acciaio
- fibre di vetro e fibre di natura organica

Le *fibre di acciaio*, sono disponibili in forma di aghi di diversa conformazione geometrica: a sezione circolare o rettangolare, ad estremità piegate, dentate, ecc. con diametro equivalente compreso fra 0.4 e 1.2 mm e lunghezza variabile tra 25 e 80 mm. Esse, a seconda delle prestazioni da conseguire, verranno aggiunte in misura variabile secondo le prescrizioni della Direzione Lavori (es. da 25 fino a 150 kg/m³ di calcestruzzo).

Le principali applicazioni dei calcestruzzi rinforzati con fibre di acciaio riguardano:

- pannelli portanti di facciata;
- la realizzazione di pavimentazioni industriali in calcestruzzo dove le fibre vengono convenientemente impiegate in sostituzione della tradizionale armatura in forma di rete elettrosaldata;
- la realizzazione di conci prefabbricati per i rivestimenti definitivi delle gallerie;
- giunti o nodi strutturali, per il vantaggio offerto di ridurre le usuali elevate percentuali di armatura ivi presenti;
- elementi di copertura, per la possibilità di realizzare spessori sottili privi della consueta armatura

disposta sul piano medio;

- strutture destinate ad assorbire urti e/o per resistere alla fatica, come collettori o tubazioni per elevate pressioni, traversine ferroviarie, pali ad alta resistenza, ecc.;

- travi precomprese prefabbricate, allo scopo di assorbire le tensioni di trazione in assenza di armature concentrate.

Le fibre di vetro e quelle di natura organica (prevalentemente poliacrilonitrile, poliestere e polipropilene) attualmente impiegate si distinguono in:

- fibre non metalliche strutturali, di lunghezza variabile tra 20 e 60 mm e diametro equivalente di 0.8-1.3 mm. Esse, a seconda delle prestazioni da conseguire, verranno aggiunte in misura variabile secondo le prescrizioni della Direzione Lavori (es. da 2.5 fino a 6.0 kg/m³ di calcestruzzo) per la produzione di conglomerati destinati alle stesse applicazioni di quelli prodotti con le fibre di acciaio;

- fibre non metalliche non strutturali, di lunghezza variabile da 10 a 30 mm e diametro di 0.01-0.02 mm aggiunte in misura di 0.8-1.2 kg/m³ per la realizzazione di calcestruzzi destinati prevalentemente a solette e pavimenti di piccolo spessore per attenuare il rischio fessurativo derivante dal ritiro plastico del conglomerato.

- materiale polimerico: in questo caso il calcestruzzo fibrorinforzato viene definito SNFRC (Synthetic Fiber Reinforced Concrete). Tali fibre hanno una bassa resistenza al fuoco, ai raggi ultravioletti e all'ossigeno. Si suddividono in:

- a basso modulo elastico: non accrescono la resistenza a trazione del materiale però migliorano la tenacità e sono utili a contrastare il fenomeno fessurativo della matrice cementizia. Tra le più utilizzate ci sono:

- le fibre polipropileniche non strutturali;
- le fibre polietileniche;
- le fibre di poliestere;
- le fibre di nylon.

- ad alto modulo elastico: rispetto alle precedenti garantiscono anche un aumento della resistenza a trazione del calcestruzzo. Tra le più utilizzate ci sono:

- le fibre polipropileniche strutturali;
- le fibre di PVA (polivinilalcol)
- le fibre di carbonio
- le fibre acriliche (le fibre poliacrilonitriliche)
- le fibre aramidiche

- materiali naturali: in questo caso si parla di NFRC (Natural Fiber Reinforced Concrete).

Le fibre possono avere diverse forme, oltre a quella semplicemente rettilinea, infatti esistono fibre ondulate, uncinata, nervate, ad estremità schiacciate, ecc. Commercialmente le fibre si presentano sotto forma di monofilamento (ogni fibra si presenta separata dalle altre) e bundles (le fibre si presentano in gruppi. Le fibre bundles dette placchettate, durante la miscelazione con la matrice cementizia si separano tra di loro e diventano monofilamenti).

Le fibre inoltre si distinguono in base alle loro dimensioni in:

- microfibre: sono idonee a contrastare le piccole fessure come quelle che si formano a seguito dell'azione del ritiro plastico;

- macrofibre: sono idonee a contrastare le fessure dovute ai carichi esterni e al ritiro igrometrico. Alcune macrofibre possono aumentare la resistenza a trazione e la tenacità del calcestruzzo.

La lunghezza delle fibre deve essere compatibile con il copriferro e l'interferro ed essere proporzionata alla dimensione massima dell'aggregato. E' consigliata una lunghezza della fibra non inferiore al doppio della dimensione massima dell'aggregato. In presenza di un rinforzo ibrido (costituito da fibre di diversa tipologia e lunghezza) l'annotazione precedente è da riferirsi alla fibra di maggior lunghezza.

Le norme [CNR-DT 204/2006](#) "Istruzioni per la progettazione, l'esecuzione ed il controllo di strutture di calcestruzzo fibrorinforzato", indicano che il dosaggio minimo di fibre per impieghi strutturali non deve essere inferiore allo 0,3% in volume.

Tutte le fibre devono presentare una distribuzione omogenea all'interno dell'impasto. Il raggiungimento di tale condizione può essere ostacolato dalla formazione di accumuli, comunemente indicati con i termini di "grumi", "ciuffi" o "grovigli". In particolare, la loro presenza, seppur limitata, può provocare occlusioni tali da rendere difficoltose le operazioni di pompaggio.

Se necessario e autorizzato dalla Direzione lavori, per garantire al calcestruzzo un'adeguata lavorabilità si potrà aumentare la frazione fine e/o ridurre il diametro massimo dell'aggregato e aggiungere all'impasto

additivi fluidificanti.

Controlli di accettazione in cantiere

Il Direttore dei Lavori, in fase di accettazione, deve verificare che ciascuna miscela omogenea sia coperta da CVT in corso di validità, di cui una copia deve essere presente in cantiere.

Ai fini della rintracciabilità dei prodotti, l'esecutore dei lavori deve inoltre assicurare la conservazione di tutta la documentazione, unitamente a marchiature o etichette di riconoscimento ed alle eventuali annotazioni trasmesse dal Direttore dei Lavori, fino al completamento delle operazioni di collaudo statico.

I controlli di accettazione in cantiere:

- sono obbligatori e devono essere eseguiti a cura e sotto la responsabilità del Direttore dei Lavori;
- devono essere effettuati contestualmente alla messa in opera del FRC;
- devono essere eseguiti su provini prelevati in cantiere.

In aggiunta alle prove di accettazione richieste per la verifica di lavorabilità e di resistenza alla compressione, previste per il calcestruzzo senza fibre, per ogni miscela omogenea è obbligatorio fare almeno un prelievo di due campioni ogni 100 m³ di getto, da sottoporre a prova di flessione secondo la UNI EN 14651.

Il Direttore dei Lavori deve assicurare, mediante sigle, etichettature indelebili, ecc., che i campioni inviati al Laboratorio incaricato siano effettivamente quelli da lui prelevati.

Le prove e i controlli necessari sul calcestruzzo FRC sono disposti dalle "Linee Guida per l'identificazione, la qualificazione, la certificazione di valutazione tecnica ed il controllo di accettazione dei calcestruzzi fibrorinforzati FRC (Fiber Reinforced Concrete)".

Art. 5.6 PRODOTTI A BASE DI LEGNO

Si intendono per prodotti a base di legno quelli derivati dalla semplice lavorazione e/o dalla trasformazione del legno e che sono presentati solitamente sotto forma di segati, pannelli, lastre, ecc.

I prodotti vengono di seguito considerati al momento della loro fornitura ed indipendentemente dalla destinazione d'uso. La Direzione dei Lavori ai fini della loro accettazione può procedere ai controlli (anche parziali) su campioni della fornitura oppure richiedere un attestato di conformità della stessa alle prescrizioni di seguito indicate.

Per le prescrizioni complementari da considerare in relazione alla destinazione d'uso (strutture, pavimentazioni, coperture, ecc.) si rinvia agli appositi articoli del presente capitolato ed alle prescrizioni del progetto.

1) I *segati di legno* a complemento di quanto specificato nel progetto o negli articoli relativi alla destinazione d'uso, si intendono forniti con le seguenti caratteristiche:

- tolleranze sulla lunghezza e larghezza: ± 10 mm;
- tolleranze sullo spessore: ± 2 mm;
- umidità non maggiore del 15%, misurata secondo la norma [UNI 8829](#);
- trattamenti preservanti vari;

2) I *pannelli a base di fibra di legno* oltre a quanto specificato nel progetto, e/o negli articoli relativi alla destinazione d'uso, si intendono forniti con i requisiti generali della norma [UNI EN 622-1](#) e con le seguenti caratteristiche:

- tolleranza sulla lunghezza e larghezza: ± 3 mm;
- tolleranze sullo spessore: $\pm 0,5$ mm;
- umidità non maggiore dell'8%;
- massa volumica: per tipo tenero minore di 350 kg/m³; per tipo semiduro tra 350 e 800 kg/m³; per tipo duro oltre 800 kg/m³, misurate secondo le norme UNI vigenti.

La superficie potrà essere:

- grezza (se mantenuta come risulta dalla pressatura);
- levigata (quando ha subito la levigatura);
- rivestita su uno o due facce mediante **\$MANUAL\$** (placcatura, carte impregnate, smalti, altri).

Funzionalmente avranno le seguenti caratteristiche:

- assorbimento di acqua di **\$MANUAL\$** massimo (misurato secondo [UNI EN 317](#));
- resistenza a trazione di **\$MANUAL\$** minimo;
- resistenza a compressione di **\$MANUAL\$** minimo;
- resistenza a flessione di **\$MANUAL\$** minimo.

3) Gli elementi strutturali di *legno lamellare incollato* sono prodotti conformemente alla [UNI EN 14080](#). L'attribuzione degli elementi strutturali di legno lamellare ad una delle classi di resistenza previste dalla [UNI EN 14080](#) può essere effettuata sulla base delle proprietà delle lamelle o direttamente sulla base dei risultati di prove sperimentali, secondo le [UNI EN 384](#) e [UNI EN 408](#).

Le dimensioni delle singole lamelle rispetteranno i limiti per lo spessore e per l'area della sezione trasversale indicati nella [UNI EN 14080](#).

Il *micro-lamellare (LVL)* è un prodotto a base di legno realizzato incollando tra loro fogli di legno di spessore generalmente compreso fra i 3 e 6 mm, con l'impiego di calore e pressione, con le fibre orientate nella direzione dell'asse dell'elemento. Definizione, classificazione e specifiche sono contenute nella norma europea [UNI EN 14279](#). Gli elementi strutturali in microlamellare di tipo lineare (travi) hanno tutti gli strati disposti in direzione parallela all'asse dell'elemento. La sezione trasversale in genere è costituita da un minimo di 5 strati.

4) I *pannelli a base di particelle di legno (truciolati)* a compimento di quanto specificato nel progetto, o negli articoli relativi alla destinazione d'uso, si intendono forniti con le seguenti caratteristiche:

- tolleranze sulla lunghezza e larghezza: ± 5 mm;
- tolleranze sullo spessore: $\pm 0,5$ mm;
- umidità del $10\% \pm 3\%$;
- massa volumica \$MANUAL\$ kg/m³;
- superficie: grezza/levigata rivestita con \$MANUAL\$.
- resistenza al distacco degli strati esterni \$MANUAL\$ N/mm² minimo, misurata secondo la norma [UNI EN 311](#);

Funzionalmente avranno le seguenti caratteristiche:

- rigonfiamento dopo immersione in acqua: 12% massimo (oppure 16%), misurato secondo la norma [UNI EN 317](#);

- assorbimento d'acqua \$MANUAL\$% massimo;
- resistenza a flessione di \$MANUAL\$ N/mm² minimo.

5) I *pannelli di legno compensato e paniforti* a completamento di quanto specificato nel progetto, o negli articoli relativi alla destinazione d'uso, si intendono forniti con le seguenti caratteristiche:

- tolleranze sulla lunghezza e larghezza: ± 5 mm, misurate secondo la norma [UNI EN 315](#);
- intolleranze sullo spessore: ± 1 mm, misurate secondo la norma [UNI EN 315](#);
- umidità non maggiore del 12%
- grado di incollaggio (da 1 a 10), misurato secondo le norme [UNI EN 314-1](#) e [UNI EN 314-2](#).

Funzionalmente avranno le seguenti caratteristiche:

- resistenza a trazione N/mm², misurata secondo la norma [UNI 6480](#);
- resistenza a flessione statica N/mm² minimo, misurata secondo la norma [UNI 6483](#).

Qualora utilizzati per scopi strutturali, i prodotti a base di legno saranno conformi ai requisiti indicati nella [Direttiva Legno CNR DT 206](#) ed alle pertinenti norme UNI di riferimento. Per quanto non espressamente contemplato, si rinvia alla seguente normativa tecnica: [UNI EN 13986](#), [UNI EN 1309-1](#), [UNI EN 844](#), [UNI EN 336](#), [UNI EN 1309-3](#), [UNI EN 975](#), [UNI ISO 1029](#), [UNI EN 309](#), [UNI EN 311](#), [UNI EN 313](#), [UNI EN 316](#), [UNI EN 318](#), [UNI EN 319](#), [UNI EN 320](#), [UNI EN 321](#), [UNI EN 323](#), [UNI EN 635](#), [UNI 6467](#).

Tutti i prodotti e/o materiali di cui al presente articolo, qualora possano essere dotati di marcatura CE secondo la normativa tecnica vigente, dovranno essere muniti di tale marchio.

Art. 5.7 LEGNO LAMELLARE INCOLLATO

Il legno lamellare disponibile sotto forma di travi, di pannelli in multistrati o di sezioni sagomate di varia natura proveniente dalle migliori zone di accrescimento (con raccordi fra le parti mediante piccoli raggi di curvatura il raggio non può essere inferiore a 160 volte lo spessore della lamella di specie resinosa e 200 volte per lamelle di specie dure) dovrà essere fornito in opera conformemente alle norme UNI (in particolare la [UNI EN 14080](#)) e/o CNR vigenti ed in loro mancanza quelle della letteratura tecnica (in primo luogo le norme internazionali ed estere). Ogni pezzatura dovrà essere selezionata qualitativamente e dimensionalmente, stagionata, giuntata di testa e piallata sulle quattro facce, formando le lamelle nelle misure richieste dagli elaborati di progetto. Le lamelle, assemblate per incollaggio eseguito con collanti di

tipo strutturale (a base di resorcina formaldeide o di urea), dovranno essere del tipo impregnato con sostanze atte a garantire l'assoluta inattaccabilità da parte di insetti, funghi, agenti atmosferici e chimici. Le strutture portanti dovranno, grazie all'elevata coibenza termica, impedire la creazione di ponti termici ed eliminare fenomeni di condensa.

Gli elementi strutturali di legno lamellare incollato debbono essere conformi alla norma europea armonizzata [UNI EN 14080](#), e, secondo quanto specificato al punto A del paragrafo 11.1 del D.M. 17 gennaio 2018, recare la marcatura CE.

Le singole tavole, per la composizione di legno lamellare, dovranno soddisfare i requisiti della norma europea armonizzata UNI EN 14081-1 al fine di garantirne una corretta attribuzione ad una classe di resistenza. Per classi di resistenza delle singole tavole superiori a C30 si farà riferimento esclusivo ai metodi di classificazione a macchina.

Le singole lamelle vanno tutte individualmente classificate dal fabbricante come previsto al § 11.7.2 del citato decreto.

Per il controllo della qualità e della costanza della produzione si dovranno eseguire le seguenti prove:

- di delaminazione;
- di resistenza a taglio delle superfici di incollaggio;
- di controllo degli elementi;
- laminati verticalmente;
- controllo delle sezioni giuntate.

La determinazione della resistenza a taglio e delle proprietà meccaniche perpendicolari alla fibratura e di altre proprietà fisiche e meccaniche saranno effettuate secondo le prescrizioni di cui alle norme [UNI EN 408](#).

Art. 5.8

PRODOTTI DI PIETRE NATURALI O RICOSTRUITE

1) La terminologia utilizzata (come da norma [UNI EN 12670](#)) ha il significato di seguito riportato, le denominazioni commerciali devono essere riferite a campioni, atlanti, ecc.

Pietre naturali e marmi -Le pietre naturali da impiegare per la muratura o per qualsiasi altro lavoro dovranno essere di grana compatta ed esenti da piani di sfaldamento, screpolature, venature ed inclusioni di sostanze estranee; inoltre, dovranno avere dimensioni adatte al particolare tipo di impiego, offrire una resistenza proporzionata all'entità delle sollecitazioni cui dovranno essere sottoposte e possedere un'efficace capacità di adesione alle malte. Il carico di sicurezza a compressione non dovrà mai superare il 20% del rispettivo carico di rottura. Saranno escluse, salvo specifiche prescrizioni, le pietre gessose ed in generale tutte quelle che potrebbero subire alterazioni per l'azione degli agenti atmosferici o dell'acqua corrente.

Marmo (termine commerciale) - Roccia cristallina, compatta, lucidabile, da decorazione e da costruzione, prevalentemente costituita da minerali di durezza Mohs da 3 a 4 (quali calcite, dolomite, serpentino).

A questa categoria appartengono:

- i marmi propriamente detti (calcarei metamorfici ricristallizzati), i calcefiri ed i cipollini;
- i calcari, le dolomie e le brecce calcaree lucidabili;
- gli alabastrini calcarei;
- le serpentiniti;
- oficalciti.

Dovranno essere della migliore qualità, privi di scaglie, brecce, vene, spaccature, nodi o altri difetti che li renderebbero fragili e poco omogenei. Non saranno tollerate stuccature, tasselli, rotture e scheggiature.

Granito (termine commerciale) - Roccia fanero-cristallina, compatta, lucidabile, da decorazione e da costruzione, prevalentemente costituita da minerali di durezza Mohs da 6 a 7 (quali quarzo, feldspati, felspatoidi)

A questa categoria appartengono:

- i graniti propriamente detti (rocce magmatiche intrusive acide fanerocristalline, costituite da quarzo, feldspati sodico potassici e miche);
- altre rocce magmatiche intrusive (dioriti, granodioriti, sieniti, gabbri, ecc.);
- le corrispettive rocce magmatiche effusive, a struttura porfirica;
- alcune rocce metamorfiche di analoga composizione come gneiss e serizzi.

Travertino - Roccia calcarea sedimentaria di deposito chimico con caratteristica strutturale vacuolare, da decorazione e da costruzione; alcune varietà sono lucidabili.

Pietra (termine commerciale) - Roccia da costruzione e/o da decorazione, di norma non lucidabile.

A questa categoria appartengono rocce di composizione mineralogica svariata, non inseribili in

alcuna classificazione. Esse sono riconducibili ad uno dei due gruppi seguenti:

- rocce tenere e/o poco compatte;
- rocce dure e/o compatte.

Esempi di pietre del primo gruppo sono: varie rocce sedimentarie (calcareniti, arenarie a cemento calcareo, ecc.), varie rocce piroclastiche, (peperini, tufi, ecc.); al secondo gruppo appartengono le pietre a spacco naturale (quarziti, micascisti, gneiss lastroidi, ardesie, ecc.), e talune vulcaniti (basalti, trachiti, leucititi, ecc.).

Per gli altri termini usati per definire il prodotto in base alle forme, dimensioni, tecniche di lavorazione ed alla conformazione geometrica, vale quanto riportato nella norma [UNI EN 12670](#) e [UNI EN 14618](#).

2) I prodotti di cui sopra devono rispondere a quanto segue:

- a) appartenere alla denominazione commerciale e/o petrografica indicata nel progetto, come da norma [UNI EN 12407](#) oppure avere origine del bacino di estrazione o zona geografica richiesta nonché essere conformi ad eventuali campioni di riferimento ed essere esenti da crepe, discontinuità, ecc. che riducano la resistenza o la funzione;
- b) avere lavorazione superficiale e/o finiture indicate nel progetto e/o rispondere ai campioni di riferimento; avere le dimensioni nominali concordate e le relative tolleranze;
- c) delle seguenti caratteristiche il fornitore dichiarerà i valori medi (ed i valori minimi e/o la dispersione percentuale):
 - massa volumica reale ed apparente, misurata secondo la norma [UNI EN 13755](#) e [UNI EN 14617-1](#);
 - coefficiente di imbibizione della massa secca iniziale, misurato secondo la norma [UNI EN 13755](#) e [UNI EN 14617](#);
 - resistenza a compressione, misurata secondo la norma [UNI EN 1926](#) e [UNI EN 14617](#);
 - resistenza a flessione, misurata secondo la norma [UNI EN 12372](#) e [UNI EN 14617](#);
 - modulo di elasticità, misurato secondo la norma e [UNI EN 14146](#);
 - resistenza all'abrasione, misurata secondo le disposizioni del Regio Decreto 2234/39 e [UNI EN 14617](#);
- d) per le prescrizioni complementari da considerare in relazione alla destinazione d'uso (strutturale per murature, pavimentazioni, coperture, ecc.) si rinvia agli appositi articoli del presente capitolato ed alle prescrizioni di progetto.

Pietre da taglio - Oltre a possedere i requisiti delle pietre naturali, dovranno essere sonore alla percussione, prive di fenditure e litoclasti e possedere una perfetta lavorabilità.

Per le opere a "faccia a vista" sarà vietato l'impiego di materiali con venature disomogenee o, in genere, di breccie. Inoltre dovranno avere buona resistenza a compressione, resistenza a flessione, tenacità (resistenza agli urti), capacità di resistenza agli agenti atmosferici e alle sostanze inquinanti, lavorabilità (attitudine ad essere trasformate in blocchi squadrati, in lastre, colonne, capitelli, cornici) e lucidabilità.

Lastre per tetti, per cornicioni e simili – Saranno preferibilmente costituite da rocce impermeabili (poco porose), durevoli ed inattaccabili al gelo, che si possano facilmente trasformare in lastre sottili (scisti, lavagne).

Lastre per interni – Dovranno essere costituite preferibilmente da pietre perfette, lavorabili, trasformabili in lastre lucidabili, tenaci e resistenti all'usura.

I valori dichiarati saranno accettati dalla Direzione dei Lavori anche in base ai criteri generali dell'articolo relativo ai materiali in genere ed in riferimento alle norme [UNI EN 12057](#) e [UNI EN 12058](#).

Per quanto non espressamente contemplato, si rinvia alla seguente normativa tecnica: [UNI EN 14617](#) [UNI EN 12407](#) - [UNI EN 13755](#) - [UNI EN 1926](#) - [UNI EN 12372](#) - [UNI EN 14146](#).

Tutti i prodotti e/o materiali di cui al presente articolo, qualora possano essere dotati di marcatura CE secondo la normativa tecnica vigente, dovranno essere muniti di tale marchio.

Art. 5.9

PRODOTTI PER PAVIMENTAZIONE

1 - Si definiscono prodotti per pavimentazione quelli utilizzati per realizzare lo strato di rivestimento dell'intero sistema di pavimentazione.

I prodotti vengono di seguito considerati al momento della fornitura; la Direzione dei Lavori, ai fini della loro accettazione, può procedere ai controlli (anche parziali) su campioni della fornitura oppure richiedere un attestato di conformità della fornitura alle prescrizioni di seguito indicate.

2 - I prodotti di legno per pavimentazione: tavolette, listoni, mosaico di lamelle, blocchetti, ecc. si intendono denominati nelle loro parti costituenti come indicato nella letteratura tecnica.

I prodotti di cui sopra devono rispondere a quanto segue:

a) essere della essenza legnosa adatta all'uso e prescritta nel progetto;

b) sono ammessi i seguenti difetti visibili sulle facce in vista:

b1) qualità I:

- piccoli nodi sani con diametro minore di 2 mm se del colore della specie (minore di 1 mm se di colore diverso) purché presenti su meno del 10% degli elementi del lotto;
- imperfezioni di lavorazione con profondità minore di 1 mm e purché presenti su meno del 10% degli elementi;

b2) qualità II:

- piccoli nodi sani con diametro minore di 5 mm se del colore della specie (minore di 2 mm se di colore diverso) purché presenti su meno del 20% degli elementi del lotto;
- piccole fenditure;
- imperfezioni di lavorazione come per la classe I;
- alborno senza limitazioni ma immune da qualsiasi manifesto attacco di insetti.

b3) qualità III: esenti da difetti che possano compromettere l'impiego (in caso di dubbio valgono le prove di resistenza meccanica); alborno senza limitazioni ma immune da qualsiasi manifesto attacco di insetti;

c) avere contenuto di umidità tra il 10 e il 15%;

d) tolleranze sulle dimensioni e finitura:

d1) listoni: 1 mm sullo spessore; 2 mm sulla larghezza; 5 mm sulla lunghezza;

d2) tavolette: 0,5 mm sullo spessore; 1,5% sulla larghezza e lunghezza;

d3) mosaico, quadrotti, ecc.: 0,5 mm sullo spessore; 1,5% sulla larghezza e lunghezza;

d4) le facce a vista ed i fianchi da accertare saranno lisci;

e) la resistenza meccanica a flessione, la resistenza all'impronta ed altre caratteristiche saranno nei limiti solitamente riscontrati sulla specie legnosa e saranno comunque dichiarati nell'attestato che accompagna la fornitura; per i metodi di misura valgono le prescrizioni delle norme vigenti;

f) i prodotti devono essere contenuti in appositi imballi che li proteggono da azioni meccaniche, umidità nelle fasi di trasporto, deposito e manipolazione prima della posa.

Nell'imballo un foglio informativo indicherà, oltre al nome del fornitore e contenuto, almeno le caratteristiche di cui ai commi da a) ad e).

Nel caso si utilizzino piastrelle di sughero agglomerato le norme di riferimento sono la [UNI ISO 3810](#);

3 - Le piastrelle di ceramica per pavimentazioni dovranno essere del materiale indicato nel progetto tenendo conto che le dizioni commerciali e/o tradizionali (cotto, cotto forte, gres, ecc.) devono essere associate alla classificazione di cui alla norma 14411 basata sul metodo di formatura e sull'assorbimento d'acqua secondo le norme [UNI EN ISO 10545-2](#) e [10545-3](#).

a) Le piastrelle di ceramica estruse o pressate di prima scelta devono rispondere alla norma [UNI EN 14411](#).

I prodotti di seconda scelta, cioè quelli che rispondono parzialmente alle norme predette, saranno accettati in base alla rispondenza ai valori previsti dal progetto, ed, in mancanza, in base ad accordi tra Direzione dei Lavori e fornitore.

b) Per i prodotti definiti "pianelle comuni di argilla", "pianelle pressate ed arrotate di argilla" e "mattonelle greificate" dal Regio Decreto 2234/39, devono inoltre essere rispettate le prescrizioni seguenti:

- resistenza all'urto 2 Nm (0,20 kgm) minimo;
- resistenza alla flessione 2,5 N/mm² (25 kg/cm)² minimo;
- coefficiente di usura al tribometro 15 mm massimo per 1 km di percorso.

c) Per le piastrelle colate (ivi comprese tutte le produzioni artigianali) le caratteristiche rilevanti da misurare ai fini di una qualificazione del materiale sono le stesse indicate per le piastrelle pressate a secco ed estruse, per cui:

- per quanto attiene ai metodi di prova si rimanda alle norme UNI vigenti;
- per quanto attiene i limiti di accettazione, tenendo in dovuto conto il parametro relativo all'assorbimento d'acqua, i valori di accettazione per le piastrelle ottenute mediante colatura saranno concordati fra produttore ed acquirente, sulla base dei dati tecnici previsti dal progetto o dichiarati dai produttori ed accettate dalla Direzione dei Lavori nel rispetto della norma [UNI EN ISO 10545-1](#).

d) I prodotti devono essere contenuti in appositi imballi che li proteggano da azioni meccaniche, sporcatatura, ecc. nelle fasi di trasporto, deposito e manipolazione prima della posa ed essere accompagnati da fogli informativi riportanti il nome del fornitore e la rispondenza alle prescrizioni

predette.

4 - I prodotti di gomma per pavimentazioni sotto forma di piastrelle e rotoli devono rispondere alle prescrizioni date dal progetto ed in mancanza e/o a complemento devono rispondere alle prescrizioni seguenti:

- a) essere esenti da difetti visibili (bolle, graffi, macchie, aloni, ecc.) sulle superfici destinate a restare in vista (norma [UNI 8272-1](#));
- b) avere costanza di colore tra i prodotti della stessa fornitura; in caso di contestazione deve risultare entro il contrasto dell'elemento n. 4 della scala dei grigi di cui alla norma [UNI 8272-2](#).
Per piastrelle di forniture diverse ed in caso di contestazione vale il contrasto dell'elenco n. 3 della scala dei grigi;
- c) sulle dimensioni nominali ed ortogonalità dei bordi sono ammesse le tolleranze seguenti:
 - rotoli: lunghezza +1%, larghezza +0,3%, spessore +0,2 mm;
 - piastrelle: lunghezza e larghezza +0,3%, spessore +0,2 mm;
 - piastrelle: scostamento dal lato teorico (in millimetri) non maggiore del prodotto tra dimensione del lato (in millimetri) e 0,0012;
 - rotoli: scostamento dal lato teorico non maggiore di 1,5 mm;
- d) la durezza deve essere tra 75 e 85 punti di durezza Shore A (norma [UNI EN ISO 868](#));
- e) la resistenza all'abrasione deve essere non maggiore di 300 mm³;
- f) la stabilità dimensionale a caldo deve essere non maggiore dello 0,3% per le piastrelle e dello 0,4% per i rotoli;
- g) la classe di reazione al fuoco deve essere la prima secondo il D.M. 26 giugno 1984 e s.m.i;
- h) la resistenza alla bruciatura da sigaretta, inteso come alterazioni di colore prodotte dalla combustione, non deve originare contrasto di colore uguale o minore al n. 2 della scala dei grigi di cui alla norma [UNI 8272-2](#). Non sono inoltre ammessi affioramenti o rigonfiamenti;
- i) il potere macchiante, inteso come cessione di sostanze che sporcano gli oggetti che vengono a contatto con il rivestimento, per i prodotti colorati non deve dare origine ad un contrasto di colore maggiore di quello dell'elemento N3 della scala dei grigi di cui alla [UNI 8272-2](#). Per i prodotti neri il contrasto di colore non deve essere maggiore dell'elemento N2;
- l) il controllo delle caratteristiche di cui ai commi precedenti si intende effettuato secondo le modalità indicate nel presente articolo in conformità alla norma [UNI 8272](#) (varie parti);
- m) i prodotti devono essere contenuti in appositi imballi che li proteggano da azioni meccaniche ed agenti atmosferici nelle fasi di trasporto, deposito e manipolazione prima della posa.
Il foglio di accompagnamento indicherà oltre al nome del fornitore almeno le indicazioni di cui ai commi da a) ad i).

5 - I prodotti di vinile, omogenei e non ed i tipi eventualmente caricati devono rispondere alle prescrizioni di cui alla norma [UNI EN 10581](#).

I criteri di accettazione sono quelli del punto 1 del presente articolo.

I prodotti devono essere contenuti in appositi imballi che li proteggano da azioni meccaniche ed agenti atmosferici nelle fasi di trasporto, deposito e manipolazione prima della posa.

Il foglio di accompagnamento indicherà le caratteristiche di cui alle norme precitate.

6 - I prodotti di resina (applicati fluidi od in pasta) per rivestimenti di pavimenti saranno del tipo realizzato:

- mediante impregnazione semplice (I1);
- a saturazione (I2);
- mediante film con spessori fino a 200 mm (F1) o con spessore superiore (F2);
- con prodotti fluidi cosiddetti autolivellanti (A);
- con prodotti spatolati (S).

Le caratteristiche segnate come significative nel prospetto seguente devono rispondere alle prescrizioni del progetto.

I valori di accettazione sono quelli dichiarati dal fabbricante ed accettati dalla Direzione dei Lavori.

I metodi di accettazione sono quelli indicati nel presente articolo in conformità alla norma [UNI 8298](#) (varie parti) e [UNI 10966](#).

CARATTERISTICHE	Grado di significatività rispetto ai vari tipi
-----------------	--

	I1	I2	F1	F2	A	S
Colore	-	-	+	+	+	-
Identificazione chimico-fisica	+	+	+	+	+	+
Spessore	-	-	+	+	+	+
Resistenza all'abrasione	+	+	+	+	+	+
Resistenza al punzonamento dinamico (urto)	-	+	+	+	+	+
Resistenza al punzonamento statico	+	+	+	+	+	+
Comportamento all'acqua	+	+	+	+	+	+
Resistenza alla pressione idrostatica inversa	-	+	+	+	+	+
Resistenza al fuoco	+	+	+	+	+	+
Resistenza alla bruciatura della sigaretta	-	+	+	+	+	+
Resistenza all'invecchiamento termico in aria	-	+	+	+	+	+
Resistenza meccanica dei ripristini	-	-	+	+	+	+
+ Significativa - Non significativa						

I prodotti devono essere contenuti in appositi imballi che li proteggano da azioni meccaniche e da agenti atmosferici nelle fasi di trasporto, deposito e manipolazione prima della posa.

Il foglio informativo indicherà, oltre al nome del fornitore, le caratteristiche, le avvertenze per l'uso e per la sicurezza durante l'applicazione.

7 - I prodotti di calcestruzzo per pavimentazioni a seconda del tipo di prodotto devono rispondere alle prescrizioni del progetto ed in mancanza e/o completamento alle seguenti prescrizioni.

- a. Mattonelle di cemento con o senza colorazione e superficie levigata; mattonelle di cemento con o senza colorazione con superficie striata o con impronta; marmette e mattonelle a mosaico di cemento e di detriti di pietra con superficie levigata. I prodotti sopracitati devono rispondere al Regio Decreto 2234/39 per quanto riguarda le caratteristiche di resistenza all'urto, resistenza alla flessione e coefficiente di usura al tribometro ed alle prescrizioni del progetto. L'accettazione deve avvenire secondo il punto 1 del presente articolo avendo il Regio Decreto sopracitato quale riferimento.
- b. Masselli di calcestruzzo per pavimentazioni saranno definiti e classificati in base alla loro forma, dimensioni, colore e resistenza caratteristica; per la terminologia delle parti componenti il massello e delle geometrie di posa ottenibili si rinvia alla norma [UNI EN 1338](#). Essi devono rispondere alle prescrizioni del progetto ed in mancanza od a loro completamento devono rispondere a quanto segue:
 - essere esenti da difetti visibili e di forma quali protuberanze, bave, incavi che superino le tolleranze dimensionali ammesse.
Sulle dimensioni nominali è ammessa la tolleranza di 3 mm per un singolo elemento e 2 mm quale media delle misure sul campione prelevato;
 - le facce di usura e di appoggio devono essere parallele tra loro con tolleranza $\pm 15\%$ per il singolo massello e $\pm 10\%$ sulle medie;
 - la massa volumica deve scostarsi da quella nominale (dichiarata dal fabbricante) non più del 15% per il singolo massello e non più del 10% per le medie;
 - il coefficiente di trasmissione meccanica non deve essere minore di quello dichiarato dal fabbricante;
 - il coefficiente di aderenza delle facce laterali deve essere il valore nominale con tolleranza $\pm 5\%$ per un singolo elemento e $\pm 3\%$ per la media;
 - la resistenza convenzionale alla compressione deve essere maggiore di 50 N/mm² per il singolo elemento e maggiore di 60 N/mm² per la media.

I criteri di accettazione sono quelli riportati nel punto 1 con riferimento alla norma [UNI EN 1338](#).

I prodotti saranno forniti su appositi pallets opportunamente legati ed eventualmente protetti dall'azione di sostanze sporcanti. Il foglio informativo indicherà, oltre al nome del fornitore, almeno le caratteristiche di cui sopra e le istruzioni per la movimentazione, sicurezza e posa.

8 - I prodotti di pietre naturali o ricostruite per pavimentazioni si intendono definiti come segue:

- elemento lapideo naturale: elemento costituito integralmente da materiale lapideo (senza aggiunta di leganti);
- elemento lapideo ricostituito (conglomerato): elemento costituito da frammenti lapidei naturali legati con cemento o con resine;
- lastra rifilata: elemento con le dimensioni fissate in funzione del luogo d'impiego, solitamente con una dimensione maggiore di 60 cm e spessore di regola non minore di 2 cm;
- marmetta: elemento con le dimensioni fissate dal produttore ed indipendenti dal luogo di posa, solitamente con dimensioni minori di 60 cm e con spessore di regola minore di 2 cm;
- marmetta calibrata: elemento lavorato meccanicamente per mantenere lo spessore entro le tolleranze dichiarate;
- marmetta rettificata: elemento lavorato meccanicamente per mantenere la lunghezza e/o larghezza entro le tolleranze dichiarate.

Per le istruzioni relative alla progettazione, posa in opera e manutenzione di rivestimenti lapidei di superfici orizzontali, verticali e soffitti si seguiranno le indicazioni della norma [UNI 11714 - 1](#). Per gli altri termini specifici dovuti alle lavorazioni, finiture, ecc., fare riferimento alla norma [UNI EN 14618](#).

I prodotti di cui sopra devono rispondere alle prescrizioni del progetto (dimensioni, tolleranze, aspetto, ecc.) ed a quanto prescritto nell'articolo prodotti di pietre naturali o ricostruite. In mancanza di tolleranze su disegni di progetto si intende che le lastre grezze contengono la dimensione nominale; le lastre finite, marmette, ecc. hanno tolleranza 1 mm sulla larghezza e lunghezza e 2 mm sullo spessore (per prodotti da incollare le tolleranze predette saranno ridotte); le lastre ed i quadrelli di marmo o di altre pietre dovranno inoltre rispondere al Regio Decreto 2234/39 per quanto attiene il coefficiente di usura al tribometro in mm;

l'accettazione avverrà secondo il punto 1 del presente articolo. Le forniture avverranno su pallets ed i prodotti saranno opportunamente legati ed eventualmente protetti dall'azione di sostanze sporcanti.

Il foglio informativo indicherà almeno le caratteristiche di cui sopra e le istruzioni per la movimentazione, sicurezza e posa.

9 - I prodotti tessili per pavimenti (moquettes).

a) Si intendono tutti i rivestimenti nelle loro diverse soluzioni costruttive e cioè:

- rivestimenti tessili a velluto (nei loro sottocasi velluto tagliato, velluto riccio, velluto unilivello, velluto plurilivello, ecc.);
- rivestimenti tessili piatti (tessuto, nontessuto).

In caso di dubbio e contestazione si farà riferimento alla classificazione e terminologia della norma [UNI 8013-1](#);

b) i prodotti devono rispondere alle prescrizioni del progetto ed in mancanza o completamento a quanto segue:

- massa areica totale e dello strato di utilizzazione;
- spessore totale e spessore della parte utile dello strato di utilizzazione;
- perdita di spessore dopo applicazione (per breve e lunga durata) di carico statico moderato;
- perdita di spessore dopo applicazione di carico dinamico.

In relazione all'ambiente di destinazione saranno richieste le seguenti caratteristiche di comportamento:

- tendenza all'accumulo di cariche elettrostatiche generate dal calpestio;
- numero di fiocchetti per unità di lunghezza e per unità di area;
- forza di strappo dei fiocchetti;
- comportamento al fuoco.

c) i criteri di accettazione sono quelli precisati nel presente articolo; i valori saranno quelli dichiarati dal fabbricante ed accettati dalla Direzione dei Lavori. Le modalità di prova da seguire in caso di contestazione sono quelle indicate nella norma [UNI 8014](#) (varie parti);

d) i prodotti saranno forniti protetti da appositi imballi che li proteggano da azioni meccaniche, da agenti atmosferici ed altri agenti degradanti nelle fasi di trasporto, deposito e manipolazione prima della posa. Il foglio informativo indicherà il nome del produttore, le caratteristiche elencate in b) e le istruzioni per la posa.

10 - Le mattonelle di asfalto:

- dovranno rispondere alle prescrizioni del Regio Decreto 2234/39 per quanto riguarda le caratteristiche di resistenza all'urto: 4 Nm (0,40 kgm minimo; resistenza alla flessione: 3 N/mm² (30 kg/cm²) minimo;

coefficiente di usura al tribometro: 15 mm massimo per 1 km di percorso;

- dovranno inoltre rispondere alle medesime prescrizioni previste per i bitumi;
- per i criteri di accettazione si fa riferimento a quanto precisato nel presente articolo; in caso di contestazione si fa riferimento alle norme CNR e UNI applicabili.

I prodotti saranno forniti su appositi pallets ed eventualmente protetti da azioni degradanti dovute ad agenti meccanici, chimici ed altri nelle fasi di trasporto, deposito e manipolazione in genere prima della posa. Il foglio informativo indicherà almeno le caratteristiche di cui sopra oltre alle istruzioni per la posa.

11 - I prodotti di metallo per pavimentazioni dovranno rispondere alle prescrizioni date dalle norme vigenti. Le lamiere saranno inoltre esenti da difetti visibili (quali scagliature, bave, crepe, crateri, ecc.) e da difetti di forma (svergolamento, ondulazione, ecc.) che ne pregiudichino l'impiego e/o la messa in opera e dovranno avere l'eventuale rivestimento superficiale prescritto nel progetto.

12 - I conglomerati bituminosi per pavimentazioni esterne dovranno rispondere alle caratteristiche seguenti:

- contenuto di legante misurato secondo la norma [UNI EN 12697-1](#);
- granulometria misurata secondo la norma [UNI EN 12697-2](#);
- massa volumica massima misurata secondo [UNI EN 12697-5](#);
- compattezza misurata secondo la norma [UNI EN 12697-10](#).

Per quanto non espressamente contemplato, si rinvia alla seguente normativa tecnica: [UNI EN 1816](#), [UNI EN 1817](#), [UNI 10966](#), [UNI EN 12199](#), [UNI EN 14342](#), [UNI EN ISO 23999](#), [UNI ISO 4649](#).

Tutti i prodotti e/o materiali di cui al presente articolo, qualora possano essere dotati di marcatura CE secondo la normativa tecnica vigente, dovranno essere muniti di tale marchio.

Art. 5.10

PRODOTTI PER COPERTURE DISCONTINUE (A FALDA)

1 - Si definiscono prodotti per le coperture quelli utilizzati per realizzare lo strato di tenuta all'acqua nei sistemi di copertura e quelli usati per altri strati complementari.

Per la realizzazione delle coperture discontinue nel loro insieme si rinvia all'articolo sull'esecuzione delle coperture discontinue.

I prodotti vengono di seguito considerati al momento della fornitura; la Direzione dei Lavori ai fini della loro accettazione può procedere a controlli (anche parziali) su campioni della fornitura oppure richiedere un attestato di conformità della fornitura alle prescrizioni di seguito indicate.

Nel caso di contestazione si intende che le procedure di prelievo dei campioni, i metodi di prova e valutazione dei risultati sono quelli indicati nelle norme UNI citate di seguito.

2 - Le tegole e coppi di laterizio per coperture ed i loro pezzi speciali si intendono denominate secondo le dizioni commerciali usuali (marsigliese, romana, ecc.) e devono essere conformi alla norma [UNI 9460](#).

I prodotti di cui sopra devono rispondere alle prescrizioni del progetto ed in mancanza od a completamento alle seguenti prescrizioni:

- a) i difetti visibili sono ammessi nei seguenti limiti:
 - le fessure non devono essere visibili o rilevabili a percussione;
 - le protuberanze e scagliature non devono avere diametro medio (tra dimensione massima e minima) maggiore di 15 mm e non deve esserci più di 1 protuberanza; è ammessa 1 protuberanza di diametro medio tra 7 e 15 mm ogni 2 dm² di superficie proiettata;
 - sbavature tollerate purché permettano un corretto assemblaggio;
- b) sulle dimensioni nominali e forma geometrica sono ammesse le tolleranze seguenti: lunghezza $\pm 3\%$; larghezza $\pm 3\%$ per tegole e $\pm 8\%$ per coppi;
- c) sulla massa convenzionale è ammessa tolleranza del 15%;
- d) l'impermeabilità non deve permettere la caduta di goccia d'acqua dall'intradosso;
- e) resistenza a flessione: forza F singola maggiore di 1000 N;
- f) carico di rottura valore singolo della forza F maggiore di 1000 N e valore medio maggiore di 1500 N;
- g) i criteri di accettazione sono quelli indicati nel presente articolo. In caso di contestazione si farà riferimento alle UNI vigenti.

I prodotti devono essere forniti su appositi pallets, legati e protetti da azioni meccaniche, chimiche e sporco che possano degradarli nella fase di trasporto, deposito e manipolazione prima della posa. Gli imballi, solitamente di materiale termoretraibile, devono contenere un foglio informativo riportante almeno il nome

del fornitore e le indicazioni dei commi a) ad f) ed eventuali istruzioni complementari.

3 - Le tegole di calcestruzzo per coperture ed i loro pezzi speciali si intendono denominati secondo le dizioni commerciali usuali (portoghese, olandese, ecc.) e devono essere conformi alla norma [UNI 9460](#).

I prodotti di cui sopra devono rispondere alle prescrizioni del progetto ed in mancanza e/o completamente alle seguenti prescrizioni:

- a) i difetti visibili sono ammessi nei seguenti limiti:
 - le fessure non sono ammesse;
 - le incavature non devono avere profondità maggiore di 4 mm (escluse le tegole con superficie granulata);
 - le protuberanze sono ammesse in forma lieve per tegole colorate nell'impasto;
 - le scagliature sono ammesse in forma leggera;
 - e le sbavature e deviazioni sono ammesse purché non impediscano il corretto assemblaggio del prodotto;
- b) sulle dimensioni nominali e forma geometrica sono ammesse le seguenti tolleranze: lunghezza $\pm 1,5\%$; larghezza $\pm 1\%$; altre dimensioni dichiarate $\pm 1,6\%$; ortometria scostamento orizzontale non maggiore del 1,6% del lato maggiore;
- c) sulla massa convenzionale è ammessa la tolleranza del $\pm 10\%$;
- d) l'impermeabilità non deve permettere la caduta di gocce d'acqua, dall'intradosso, dopo 24 h;
- e) dopo i cicli di gelività la resistenza a flessione F deve essere maggiore od uguale a 1800 N su campioni maturati 28 d;
- f) la resistenza a rottura F del singolo elemento deve essere maggiore od uguale a 1000 N; la media deve essere maggiore od uguale a 1500 N;
- g) i criteri di accettazione sono quelli indicati nel presente articolo. In caso di contestazione si farà riferimento alle norme UNI vigenti.

I prodotti devono essere forniti su appositi pallets legati e protetti da azioni meccaniche, chimiche e sporco che possano degradarli nelle fasi di trasporto, deposito e manipolazione prima della posa.

4 - Le lastre di fibrocemento.

1) Le lastre possono essere dei tipi seguenti:

- lastre piane (a base: fibrocemento e silico calcare; fibrocemento; cellulosa; fibrocemento/silico calcare rinforzati);
- lastre ondulate a base di fibrocemento aventi sezione trasversale formata da ondulazioni approssimativamente sinusoidali; possono essere con sezione traslate lungo un piano o lungo un arco di cerchio);
- lastre nervate a base di fibrocemento, aventi sezione trasversale grecata o caratterizzata da tratti piani e tratti sagomati.

I criteri di controllo sono quelli indicati in 2.

2) Le lastre piane devono rispondere alle caratteristiche indicate nel progetto ed in mancanza od integrazione alle seguenti:

- a) larghezza 1200 mm, lunghezza scelta tra 1200, 2500 o 5000 mm con tolleranza $\pm 0,4\%$ e massimo 5 mm;
- b) spessori scelti tra le sezioni normate con tolleranza $\pm 0,5$ mm fino a 5 mm e $\pm 10\%$ fino a 25 mm;
- c) rettilineità dei bordi scostamento massimo 2 mm per metro, ortogonalità 3 mm per metro;
- d) caratteristiche meccaniche (resistenza a flessione);
 - tipo 1: 13 N/mm² minimo con sollecitazione lungo le fibre e 15 N/mm² minimo con sollecitazione perpendicolare alle fibre;
 - tipo 2: 20 N/mm² minimo con sollecitazione lungo le fibre e 16 N/mm² minimo con sollecitazione perpendicolare alle fibre;
- e) massa volumica apparente;
 - tipo 1: 1,3 g/cm³ minimo;
 - tipo 2: 1,7 g/cm³ minimo;
- f) tenuta d'acqua con formazione di macchie di umidità sulle facce inferiori dopo 24 h sotto battente d'acqua ma senza formazione di gocce d'acqua;
- g) resistenza alle temperature di 120 °C per 2 h con decadimento della resistenza a flessione non maggiore del 10%.

3) Le lastre ondulate devono rispondere alle caratteristiche indicate nel progetto ed in mancanza o ad integrazione alle seguenti:

- a) facce destinate all'esposizione alle intemperie, lisce, bordi diritti e taglio netto e ben squadrato ed entro i limiti di tolleranza;

- b) caratteristiche dimensionali e tolleranze di forma secondo quanto dichiarato dal fabbricante ed accettato dalla Direzione dei Lavori;
 - c) tenuta all'acqua, come indicato nel comma 2);
 - d) resistenza a flessione, secondo i valori dichiarati dal fabbricante ed accettati dalla Direzione dei Lavori;
 - e) resistenza al gelo, dopo 25 cicli in acqua a temperatura di +20 °C seguito da permanenza in frigo a -20 °C, non devono presentare fessurazioni, cavillature o degradazione;
 - f) la massa volumica non deve essere minore di 1,4 kg/dm³.
- Gli accessori devono rispondere alle prescrizioni sopradette per quanto attiene l'aspetto, le caratteristiche dimensionali e di forma, la tenuta all'acqua e la resistenza al gelo.
- 4) Le lastre nervate devono rispondere alle caratteristiche indicate nel progetto ed in mancanza o ad integrazione a quelle indicate nel punto 3.

5 - Le lastre di materia plastica rinforzata o non rinforzata si intendono definite e classificate secondo le norme UNI vigenti.

I prodotti di cui sopra devono rispondere alle prescrizioni del progetto ed in mancanza e/o completamento alle seguenti prescrizioni:

- a) le lastre di polistirene devono essere conformi alla norma [UNI EN ISO 14631](#);
- b) le lastre di polimetilmetacrilato devono essere conformi alla norma [UNI EN ISO 7823](#) (varie parti);
- c) i criteri di accettazione sono quelli indicati nel presente articolo.

6 - Le lastre di metallo ed i loro pezzi speciali si intendono denominati secondo la usuale terminologia commerciale. Essi dovranno rispondere alle prescrizioni del progetto ed in mancanza od a completamento alle seguenti caratteristiche:

- a) tolleranze dimensioni e di spessore normati, idonea resistenza al punzonamento, resistenza al piegamento a 360 °C; resistenza alla corrosione; idonea resistenza a trazione.
Le caratteristiche predette saranno quelle riferite al prodotto in lamina prima della lavorazione. Gli effetti estetici e difetti saranno valutati in relazione alla collocazione dell'edificio;
- b) i prodotti autoportanti (compresi i pannelli, le lastre grecate, ecc.) oltre a rispondere alle prescrizioni predette dovranno soddisfare la resistenza a flessione secondo i carichi di progetto e la distanza tra gli appoggi.

I criteri di accettazione sono quelli del punto 1. In caso di contestazione si fa riferimento alle norme UNI.

La fornitura dovrà essere accompagnata da foglio informativo riportante il nome del fornitore e la rispondenza alle caratteristiche richieste.

7 - I prodotti di pietra dovranno rispondere alle caratteristiche di resistenza a flessione, resistenza all'urto, resistenza al gelo e disgelo, comportamento agli aggressivi inquinanti. I limiti saranno quelli prescritti dal progetto o quelli dichiarati dal fornitore ed accettati dalla Direzione dei Lavori.

I criteri di accettazione sono quelli indicati all'inizio del presente articolo. La fornitura dovrà essere accompagnata da foglio informativo riportante il nome del fornitore e la corrispondenza alle caratteristiche richieste.

Art. 5.11

PRODOTTI PER IMPERMEABILIZZAZIONE E PER COPERTURE PIANE

1 - Si intendono prodotti per impermeabilizzazione e per coperture piane quelli che si presentano sotto forma di:

- membrane in fogli e/o rotoli da applicare a freddo od a caldo, in fogli singoli o pluristrato;
 - prodotti forniti in contenitori (solitamente liquidi e/o in pasta) da applicare a freddo od a caldo su eventuali armature (che restano inglobate nello strato finale) fino a formare in sito una membrana continua.
- a) Le membrane si designano in base:
- 1) al materiale componente (bitume ossidato fillerizzato, bitume polimero elastomero, bitume polimero plastomero, etilene propilene diene, etilene vinil acetato, ecc.);
 - 2) al materiale di armatura inserito nella membrana (armatura vetro velo, armatura poliammide tessuto, armatura polipropilene film, armatura alluminio foglio sottile, ecc.);
 - 3) al materiale di finitura della faccia superiore (poliestere film da non asportare, polietilene film da non asportare, graniglie, ecc.);

4) al materiale di finitura della faccia inferiore (poliestere nontessuto, sughero, alluminio foglio sottile, ecc.).

b) I prodotti forniti in contenitori si designano come segue:

mastici di rocce asfaltiche e di asfalto sintetico;

asfalti colati;

malte asfaltiche;

prodotti termoplastici;

soluzioni in solvente di bitume;

emulsioni acquose di bitume;

prodotti a base di polimeri organici.

La Direzione dei Lavori ai fini dell'accettazione dei prodotti che avviene al momento della loro fornitura, può procedere a controlli (anche parziali) su campioni della fornitura oppure richiedere un attestato di conformità della fornitura alle norme vigenti e alle prescrizioni di seguito indicate.

2 - Membrane

Le membrane per coperture di edifici in relazione allo strato funzionale che vanno a costituire (esempio strato di tenuta all'acqua, strato di tenuta all'aria, strato di schermo e/o barriera al vapore, strato di protezione degli strati sottostanti, ecc.), devono rispondere alle prescrizioni del progetto ed in mancanza, od a loro completamento, alle seguenti prescrizioni.

Gli strati funzionali si intendono definiti come riportato nelle norme [UNI 8178](#).

b) Le membrane destinate a formare strati di schermo e/o barriera al vapore devono soddisfare le caratteristiche e le modalità di prova previste dalle norme [UNI 11470](#) e [UNI EN 1931](#) oppure per i prodotti non normati, rispondere ai valori dichiarati dal fabbricante ed accettati dalla Direzione dei Lavori. Le membrane rispondenti alla norma per le caratteristiche precitate sono valide anche per questo impiego.

c) Le membrane destinate a formare strati di continuità, di diffusione o di egualizzazione della pressione di vapore, di irrigidimento o ripartizione dei carichi, di regolarizzazione, di separazione e/o scorrimento o drenante devono soddisfare le caratteristiche e le modalità di prova previste dalle norme [UNI EN 13707](#), [UNI EN 12730](#) e [UNI EN 12311](#), oppure per i prodotti non normati, rispondere ai valori dichiarati dal produttore ed accettati dalla Direzione dei Lavori. Le membrane rispondenti alle norme per le caratteristiche precitate sono valide anche per questo impiego.

d) Le membrane destinate a formare strati di tenuta all'aria e all'acqua devono soddisfare le caratteristiche previste dalla norma [UNI EN 1928](#), oppure per i prodotti non normati, ai valori dichiarati dal produttore ed accettati dalla Direzione dei Lavori.

e) Le membrane destinate a formare strati di protezione devono soddisfare le caratteristiche previste dalle citate norme UNI oppure per i prodotti non normati rispondere ai valori dichiarati dal produttore ed accettati dalla Direzione dei Lavori.

3) I tipi di membrane considerate i cui criteri di accettazione indicati nel punto 1 comma c) sono:

a) - membrane in materiale elastomerico senza armatura. Per materiale elastomerico si intende un materiale che sia fondamentalmente elastico anche a temperature superiori o inferiori a quelle di normale impiego e/o che abbia subito un processo di reticolazione (per esempio gomma vulcanizzata);

- membrane in materiale elastomerico dotate di armatura;

- membrane in materiale plastomerico flessibile senza armatura. Per materiale plastomerico si intende un materiale che sia relativamente elastico solo entro un intervallo di temperatura corrispondente generalmente a quello di impiego ma che non abbia subito alcun processo di reticolazione (come per esempio cloruro di polivinile plastificato o altri materiali termoplastici flessibili o gomme non vulcanizzate);

- membrane in materiale plastomerico flessibile dotate di armatura;

- membrane in materiale plastomerico rigido (per esempio polietilene ad alta o bassa densità, reticolato o non, polipropilene);

- membrane polimeriche a reticolazione posticipata (per esempio polietilene clorosolfanato) dotate di armatura;

- membrane polimeriche accoppiate. Membrane polimeriche accoppiate o incollate sulla faccia interna ad altri elementi aventi funzioni di protezione o altra funzione particolare, comunque non di tenuta.

In questi casi, quando la parte accoppiata all'elemento polimerico impermeabilizzante ha importanza

fondamentale per il comportamento in opera della membrana, le prove devono essere eseguite sulla membrana come fornita dal produttore.

b) Classi di utilizzo:

Classe A membrane adatte per condizioni eminentemente statiche del contenuto (per esempio, bacini, dighe, sbarramenti, ecc.).

Classe B membrane adatte per condizioni dinamiche del contenuto (per esempio, canali, acquedotti, ecc.).

Classe C membrane adatte per condizioni di sollecitazioni meccaniche particolarmente gravose, concentrate o no (per esempio, fondazioni, impalcati di ponti, gallerie, ecc.).

Classe D membrane adatte anche in condizioni di intensa esposizione agli agenti atmosferici e/o alla luce.

Classe E membrane adatte per impieghi in presenza di materiali inquinanti e/o aggressivi (per esempio, discariche, vasche di raccolta e/o decantazione, ecc.).

Classe F membrane adatte per il contatto con acqua potabile o sostanze di uso alimentare (per esempio, acquedotti, serbatoi, contenitori per alimenti, ecc.).

Nell'utilizzo delle membrane polimeriche per impermeabilizzazione, possono essere necessarie anche caratteristiche comuni a più classi. In questi casi devono essere presi in considerazione tutti quei fattori che nell'esperienza progettuale e/o applicativa risultano di importanza preminente o che per legge devono essere considerati tali.

c) Le membrane di cui al comma a) sono valide per gli impieghi di cui al comma b) purché rispettino le caratteristiche previste dalle norme armonizzate [UNI EN 13361](#), [UNI EN 13362](#), [UNI EN 13491](#), [UNI EN 13492](#) e [UNI EN 13493](#).

4 - I prodotti forniti solitamente sotto forma di liquidi o paste destinati principalmente a realizzare strati di tenuta all'acqua (ma anche altri strati funzionali della copertura piana) e secondo del materiale costituente, devono soddisfare le caratteristiche previste dalle norme UNI e devono essere conformi alle norme vigenti.

Il sistema di protezione descritto ([UNI EN 1504-1](#)) dovrà garantire almeno le seguenti caratteristiche tecniche:

Definizioni del sistema di protezione	UNI EN 1504-1
Resistenza allo shock termico	UNI EN 13687-2 ; UNI EN 13687-5
Resistenza alla penetrazione degli ioni cloruro	UNI EN 13396
Resistenza alla carbonatazione	UNI EN 13295
Resistenza alla trazione	UNI EN 1542
Compatibilità termica ai cicli di gelo/disgelo	UNI EN 13687-1

a) Caratteristiche identificative del prodotto in barattolo (prima dell'applicazione):

- viscosità ...;
- massa volumica kg/dm³ minimo - massimo ...;
- contenuto di non volatile % in massa minimo ...;
- punto di infiammabilità minimo % ...;
- contenuto di ceneri massimo g/kg

Per i valori non prescritti si intendono validi quelli dichiarati dal fornitore ed accettati dalla Direzione dei Lavori e per quanto non espressamente contemplato, si rinvia alla relativa normativa tecnica.

Tutti i prodotti e/o materiali di cui al presente articolo, qualora possano essere dotati di marcatura CE secondo la normativa tecnica vigente, dovranno essere muniti di tale marchio.

Art. 5.12

PRODOTTI DI VETRO (LASTRE, PROFILATI AD U E VETRI PRESSATI)

1 - Si definiscono prodotti di vetro quelli che sono ottenuti dalla trasformazione e lavorazione del vetro. Essi si dividono nelle seguenti principali categorie: lastre piane, vetri pressati, prodotti di seconda lavorazione.

Per le definizioni rispetto ai metodi di fabbricazione, alle loro caratteristiche, alle seconde lavorazioni, nonché per le operazioni di finitura dei bordi si fa riferimento alla norma [UNI EN 572](#) (varie parti). I prodotti vengono di seguito considerati al momento della loro fornitura.

Le modalità di posa sono trattate negli articoli relativi alle vetrazioni ed ai serramenti.

La Direzione dei Lavori, ai fini della loro accettazione, può procedere a controlli (anche parziali) su campioni della fornitura oppure richiedere un attestato di conformità della fornitura alle prescrizioni di seguito indicate.

- I vetri piani grezzi sono quelli colati e laminati grezzi ed anche cristalli grezzi traslucidi, incolori cosiddetti bianchi, eventualmente armati.

- I vetri piani lucidi tirati sono quelli incolori ottenuti per tiratura meccanica della massa fusa, che presenta sulle due facce, naturalmente lucide, ondulazioni più o meno accentuate non avendo subito lavorazioni di superficie.

- I vetri piani trasparenti float sono quelli chiari o colorati ottenuti per colata mediante galleggiamento su un bagno di metallo fuso.

Le loro dimensioni saranno quelle indicate nel progetto.

Per le altre caratteristiche vale la norma [UNI EN 572](#) (varie parti) che considera anche le modalità di controllo da adottare in caso di contestazione. I valori di isolamento termico, acustico, ecc. saranno quelli derivanti dalle dimensioni prescritte, il fornitore comunicherà i valori se richiesti.

2 - I vetri piani temprati sono quelli trattati termicamente o chimicamente in modo da indurre negli strati superficiali tensioni permanenti.

Le loro dimensioni saranno quelle indicate nel progetto.

Per le altre caratteristiche vale la norma [UNI EN 12150-1](#) e [UNI EN 12150-2](#) che considera anche le modalità di controllo da adottare in caso di contestazione. I valori di isolamento termico, acustico, ecc. saranno quelli derivanti dalle dimensioni prescritte, il fornitore comunicherà i valori se richiesti.

3 - I vetri piani uniti al perimetro (o vetrocamera) sono quelli costituiti da due lastre di vetro tra loro unite lungo il perimetro, solitamente con interposizione di un distanziatore, a mezzo di adesivi od altro in modo da formare una o più intercapedini contenenti aria o gas disidratati.

Le loro dimensioni, numero e tipo delle lastre saranno quelle indicate nel progetto.

Per le altre caratteristiche vale la norma [UNI EN 1279-1-2-3-4-5](#) che definisce anche i metodi di controllo da adottare in caso di contestazione. I valori di isolamento termico, acustico, ecc. saranno quelli derivanti dalle dimensioni prescritte, il fornitore comunicherà i valori se richiesti.

4 - I vetri piani stratificati sono quelli formati da due o più lastre di vetro e uno o più strati interposti di materia plastica che incollano tra loro le lastre di vetro per l'intera superficie.

Il loro spessore varia in base al numero ed allo spessore delle lastre costituenti.

Essi si dividono in base alla loro resistenza alle sollecitazioni meccaniche come segue:

- stratificati per sicurezza semplice;
- stratificati antivandalismo;
- stratificati anticrimine;
- stratificati antiproiettile.

Le dimensioni, numero e tipo delle lastre saranno quelle indicate nel progetto.

Per le altre caratteristiche si fa riferimento alle norme seguenti:

- a) i vetri piani stratificati per sicurezza semplice devono rispondere alla norma [UNI EN ISO 12543](#) (varie parti);
- b) i vetri piani stratificati antivandalismo ed anticrimine devono rispondere rispettivamente alle norme [UNI EN ISO 12543](#);
- c) i vetri piani stratificati antiproiettile devono rispondere alla norma [UNI EN 1063](#).

I valori di isolamento termico, acustico, ecc. saranno quelli derivanti dalle dimensioni prescritte, il fornitore comunicherà i valori se richiesti.

5 - I vetri piani profilati ad U sono dei vetri grezzi colati prodotti sotto forma di barre con sezione ad U, con la superficie liscia o lavorata, e traslucida alla visione.

Possono essere del tipo ricotto (normale) o temprato armati o non armati.

Le dimensioni saranno quelle indicate nel progetto. Per le altre caratteristiche valgono le prescrizioni della

norma [UNI EN 572-7](#) che indica anche i metodi di controllo in caso di contestazione.

6 - I vetri pressati per vetrocemento armato possono essere a forma cava od a forma di camera d'aria. Le dimensioni saranno quelle indicate nel progetto.

Per le caratteristiche vale quanto indicato nella norma [UNI EN 1051-1](#) che indica anche i metodi di controllo in caso di contestazione.

Tutti i prodotti e/o materiali di cui al presente articolo, qualora possano essere dotati di marcatura CE secondo la normativa tecnica vigente, dovranno essere muniti di tale marchio.

Art. 5.13 **PRODOTTI DIVERSI (SIGILLANTI, ADESIVI, GEOTESSILI)**

Tutti i prodotti di seguito descritti vengono considerati al momento della fornitura. La Direzione dei Lavori, ai fini della loro accettazione, può procedere ai controlli (anche parziali) su campioni della fornitura oppure richiedere un attestato di conformità della stessa alle prescrizioni di seguito indicate.

Per il campionamento dei prodotti ed i metodi di prova si fa riferimento ai metodi UNI esistenti.

1 - Per sigillanti si intendono i prodotti utilizzati per riempire in forma continua e durevole i giunti tra elementi edilizi (in particolare nei serramenti, nelle pareti esterne, nelle partizioni interne, ecc.) con funzione di tenuta all'aria, all'acqua, ecc. Oltre a quanto specificato nel progetto, o negli articoli relativi alla destinazione d'uso, si intendono rispondenti alle seguenti caratteristiche:

- compatibilità chimica con il supporto al quale sono destinati;
- diagramma forza deformazione (allungamento) compatibile con le deformazioni elastiche del supporto al quale sono destinati;
- durabilità ai cicli termoigrometrici prevedibili nelle condizioni di impiego, cioè con decadimento delle caratteristiche meccaniche ed elastiche che non pregiudichino la sua funzionalità;
- durabilità alle azioni chimico-fisiche di agenti aggressivi presenti nell'atmosfera o nell'ambiente di destinazione.

Il soddisfacimento delle prescrizioni predette si intende comprovato quando il prodotto risponde al progetto o alla norma [UNI ISO 11600](#) e/o è in possesso di attestati di conformità; in loro mancanza si fa riferimento ai valori dichiarati dal produttore ed accettati dalla Direzione dei Lavori.

2 - Per adesivi si intendono i prodotti utilizzati per ancorare un prodotto ad uno attiguo, in forma permanente, resistendo alle sollecitazioni meccaniche, chimiche, ecc. dovute all'ambiente ed alla destinazione d'uso.

Sono inclusi nel presente articolo gli adesivi usati in opere di rivestimenti di pavimenti e pareti o per altri usi e per diversi supporti (murario, terroso, legnoso, ecc.).

Sono esclusi gli adesivi usati durante la produzione di prodotti o componenti.

Oltre a quanto specificato nel progetto, o negli articoli relativi alla destinazione d'uso, si intendono forniti rispondenti alle seguenti caratteristiche:

- compatibilità chimica con il supporto al quale essi sono destinati;
- durabilità ai cicli termoigrometrici prevedibili nelle condizioni di impiego (cioè con un decadimento delle caratteristiche meccaniche che non pregiudichino la loro funzionalità);
- durabilità alle azioni chimico-fisiche dovute ad agenti aggressivi presenti nell'atmosfera o nell'ambiente di destinazione;
- caratteristiche meccaniche adeguate alle sollecitazioni previste durante l'uso.

Il soddisfacimento delle prescrizioni predette si intende comprovato quando il prodotto risponde ad una norma UNI e/o è in possesso di attestati di conformità; in loro mancanza si fa riferimento ai valori dichiarati dal produttore ed accettati dalla Direzione dei Lavori.

3 - Per geotessili si intendono i prodotti utilizzati per costituire strati di separazione, contenimento, filtranti, drenaggio in opere di terra (rilevati, scarpate, strade, giardini, ecc.) ed in coperture.

Si distinguono in:

- tessuti: stoffe realizzate intrecciando due serie di fili (realizzando ordito e trama);
- nontessuti: feltri costituiti da fibre o filamenti distribuiti in maniera casuale, legati tra loro con trattamento meccanico (agugliatura) oppure chimico (impregnazione) oppure termico (fusione). Si hanno nontessuti ottenuti da fiocco o da filamento continuo.

(Sono esclusi dal presente articolo i prodotti usati per realizzare componenti più complessi).

Quando non è specificato nel progetto, o negli articoli relativi alla destinazione d'uso, si intendono forniti rispondenti alle seguenti [caratteristiche](#):

- tolleranze sulla lunghezza e larghezza: $\pm 1\%$;

- spessore: $\pm 3\%$;
- resistenza a trazione (non tessuti [UNI 8279-4](#));
- resistenza a lacerazione (non tessuti [UNI EN ISO 9073-4](#); tessuti [UNI 7275](#));
- resistenza a perforazione con la sfera (non tessuti [UNI EN 8279-11](#); tessuti [UNI 5421](#));
- assorbimento dei liquidi (non tessuti [UNI EN ISO 9073-6](#));
- assorbimento (non tessuti [UNI EN ISO 9073-6](#));
- variazione dimensionale a caldo (non tessuti [UNI EN 8279-12](#));
- permeabilità all'aria (non tessuti [UNI EN 8279-3](#)).

Il soddisfacimento delle prescrizioni predette si intende comprovato quando il prodotto risponde ad una norma UNI e/o è in possesso di attestato di conformità; in loro mancanza valgono i valori dichiarati dal produttore ed accettati dalla Direzione dei Lavori.

Dovrà inoltre essere sempre specificata la natura del polimero costituente (poliestere, polipropilene, poliammide, ecc.).

Per i non tessuti dovrà essere precisato:

- se sono costituiti da filamento continuo o da fiocco;
- se il trattamento legante è meccanico, chimico o termico;
- il peso unitario.

Malta cementizia anticorrosiva bicomponente per la protezione dei ferri d'armatura

Trattamento protettivo rialcalinizzante dei ferri di armatura, ripuliti da precedenti operazioni di demolizione del copriferro e dall'eventuale ruggine con sabbatura o pulizia meccanica. La malta bicomponente sarà a base di polimeri in dispersione acquosa, leganti cementizi ed inibitori di corrosione rispondente ai principi definiti nella [UNI EN 1504-7](#) e [UNI EN 1504-9](#). Il prodotto deve risultare resistente all'acqua, ai gas aggressivi presenti nell'atmosfera, svolgendo una azione protettiva efficace secondo gli standard della [UNI EN 15183](#) della superficie metallica all'ossidazione.

Per quanto non espressamente contemplato, si rinvia alla seguente normativa tecnica: [UNI EN 13888](#), [UNI EN 12004-1](#), [UNI EN 12860](#).

Tutti i prodotti e/o materiali di cui al presente articolo, qualora possano essere dotati di marcatura CE secondo la normativa tecnica vigente, dovranno essere muniti di tale marchio.

Art. 5.14 INFISSI

1 - Si intendono per infissi gli elementi aventi la funzione principale di regolare il passaggio di persone, animali, oggetti, e sostanze liquide o gassose nonché dell'energia tra spazi interni ed esterni dell'organismo edilizio o tra ambienti diversi dello spazio interno.

Tipologia

Essi si dividono tra elementi fissi (cioè luci fisse non apribili) e serramenti (cioè con parti apribili); gli infissi si dividono, inoltre, in relazione alla loro funzione, in porte, finestre e schermi.

Per la terminologia specifica dei singoli elementi e delle loro parti funzionali in caso di dubbio si fa riferimento alle norme [UNI 8369-1 e 2](#) ed alla norma armonizzata [UNI EN 12519](#).

I prodotti vengono di seguito considerati al momento della loro fornitura; le modalità di posa sono sviluppate nell'articolo relativo alle vetrazioni ed ai serramenti.

La Direzione dei Lavori, ai fini della loro accettazione, può procedere ai controlli (anche parziali) su campioni della fornitura, oppure richiedere un attestato di conformità della fornitura alle prescrizioni di seguito indicate.

I prodotti di seguito dettagliati dovranno garantire in particolare le prestazioni minime di isolamento termico determinate dalla vigente normativa in materia di dispersione energetica.

2 - Le luci fisse devono essere realizzate nella forma, con i materiali e nelle dimensioni indicate nel disegno di progetto. In mancanza di prescrizioni (od in presenza di prescrizioni limitate) si intende che comunque devono, nel loro insieme (telai, lastre di vetro, eventuali accessori, ecc.), essere conformi alla norma [UNI 7959](#) ed in particolare resistere alle sollecitazioni meccaniche dovute all'azione del vento od agli urti, garantire la tenuta all'aria e all'acqua.

Quanto richiesto dovrà garantire anche le prestazioni di isolamento termico, isolamento acustico, comportamento al fuoco e resistenza a sollecitazioni gravose dovute ad attività sportive, atti vandalici, ecc.

Le prestazioni predette dovranno essere garantite con limitato decadimento nel tempo.

La Direzione dei Lavori potrà procedere all'accettazione delle luci fisse mediante i criteri seguenti:

- a) mediante controllo dei materiali costituenti il telaio più vetro più elementi di tenuta (guarnizioni, sigillanti) più eventuali accessori, e mediante controllo delle caratteristiche costruttive e della lavorazione del prodotto nel suo insieme e/o dei suoi componenti; in particolare trattamenti protettivi del legno, rivestimenti dei metalli costituenti il telaio, l'esatta esecuzione dei giunti, ecc.;
- b) mediante l'accettazione di dichiarazioni di conformità della fornitura alle classi di prestazione quali tenuta all'acqua, all'aria, resistenza agli urti, ecc. (vedere punto 3, lett. b,); di tali prove potrà anche chiedere la ripetizione in caso di dubbio o contestazione.
Le modalità di esecuzione delle prove saranno quelle definite nelle relative norme UNI per i serramenti (vedere punto 3).

3 - I serramenti interni ed esterni (finestre, porte finestre, e similari) dovranno essere realizzati seguendo le prescrizioni indicate nei disegni costruttivi o comunque nella parte grafica del progetto.

In mancanza di prescrizioni (o in presenza di prescrizioni limitate) si intende che comunque nel loro insieme devono essere realizzati in modo da resistere alle sollecitazioni meccaniche e degli agenti atmosferici e contribuire, per la parte di loro spettanza, al mantenimento negli ambienti delle condizioni termiche, acustiche, luminose, di ventilazione, ecc.; lo svolgimento delle funzioni predette deve essere mantenuto nel tempo.

- a) La Direzione dei Lavori potrà procedere all'accettazione dei serramenti mediante il controllo dei materiali che costituiscono l'anta ed il telaio ed i loro trattamenti preservanti ed i rivestimenti mediante il controllo dei vetri, delle guarnizioni di tenuta e/o sigillanti, degli accessori. Mediante il controllo delle sue caratteristiche costruttive, in particolare dimensioni delle sezioni resistenti, conformazione dei giunti, delle connessioni realizzate meccanicamente (viti, bulloni, ecc.) o per aderenza (colle, adesivi, ecc.) e comunque delle parti costruttive che direttamente influiscono sulla resistenza meccanica, tenuta all'acqua, all'aria, al vento, e sulle altre prestazioni richieste.
- b) La Direzione dei Lavori potrà altresì procedere all'accettazione della attestazione di conformità della fornitura alle prescrizioni indicate nel progetto per le varie caratteristiche o in mancanza a quelle di seguito riportate. Per le classi non specificate valgono i valori dichiarati dal fornitore ed accettati dalla Direzione dei Lavori.
 - 1) Finestre
 - tenuta all'acqua, all'aria e resistenza al vento, classe misurata secondo le norme [UNI 11173](#), [UNI EN 12207](#), [UNI EN 12208](#) e [UNI EN 12210](#);
 - resistenza meccanica secondo la norma [UNI EN 107](#).
 - 2) Porte interne
 - tolleranze dimensionali e spessore misurate secondo le norme [UNI EN 1529](#);
 - planarità misurata secondo la norma [UNI EN 1530](#);
 - resistenza al fuoco misurata secondo la norma [UNI EN 1634](#);
 - resistenza al calore per irraggiamento misurata secondo la norma [UNI 8328](#).
 - 3) Porte esterne
 - tolleranze dimensionali e spessore misurate secondo le norme [UNI EN 1529](#);
 - planarità misurata secondo la norma [UNI EN 1530](#);
 - tenuta all'acqua, all'aria e resistenza al vento, classe misurata secondo le norme [UNI 11173](#), [UNI EN 12207](#), [UNI EN 12208](#) e [UNI EN 12210](#);
 - resistenza all'intrusione.

La attestazione di conformità dovrà essere comprovata da idonea certificazione e/o documentazione.

4 - Gli schermi (tapparelle, persiane, antoni) con funzione prevalentemente oscurante dovranno essere realizzati nella forma, con il materiale e nelle dimensioni indicate nel disegno di progetto; in mancanza di prescrizioni o con prescrizioni insufficienti, si intende che comunque lo schermo deve nel suo insieme resistere alle sollecitazioni meccaniche (vento, sbattimenti, ecc.) ed agli agenti atmosferici mantenendo nel tempo il suo funzionamento.

- a) La Direzione dei Lavori dovrà procedere all'accettazione degli schermi mediante il controllo dei materiali che costituiscono lo schermo e, dei loro rivestimenti, controllo dei materiali costituenti gli accessori e/o organi di manovra, mediante la verifica delle caratteristiche costruttive dello schermo, principalmente dimensioni delle sezioni resistenti, conformazioni delle connessioni realizzate meccanicamente (viti, bulloni, ecc.) o per aderenza (colle, adesivi, ecc.) e comunque delle parti che direttamente influiscono sulla resistenza meccanica e durabilità agli agenti atmosferici.
- b) La Direzione dei Lavori potrà altresì procedere all'accettazione mediante attestazione di conformità della fornitura alle caratteristiche di resistenza meccanica, comportamento agli agenti atmosferici (corrosioni, cicli con lampade solari, camere climatiche, ecc.). La attestazione dovrà essere

comprovata da idonea certificazione e/o documentazione.

Per quanto non espressamente contemplato, si rinvia alla seguente normativa tecnica: [UNI EN 12207](#), [UNI EN 12208](#), [UNI EN 12210](#), [UNI EN 12211](#), [UNI EN ISO 10077](#), [UNI EN 179](#), [UNI EN 1125](#), [UNI EN 1154](#), [UNI EN 1155](#), [UNI EN 1158](#), [UNI EN 12209](#), [UNI EN 1935](#), [UNI EN 13659](#), [UNI EN 13561](#), [UNI EN 13241](#), [UNI 10818](#), [UNI EN 13126-1](#), [UNI EN 1026](#) [UNI EN 1027](#).

Tutti i prodotti e/o materiali di cui al presente articolo, qualora possano essere dotati di marcatura CE secondo la normativa tecnica vigente, dovranno essere muniti di tale marchio.

Porte e portoni omologati EI

Il serramento omologato EI deve essere installato seguendo le specifiche indicazioni riportate nel certificato di prova che, assieme all'omologazione del Ministero dell'Interno, alla dichiarazione della casa produttrice di conformità al prototipo approvato e alla copia della bolla di consegna presso il cantiere, dovrà accompagnare ogni serramento.

La ditta installatrice dovrà inoltre fornire una dichiarazione che attesti che il serramento è stato installato come specificato nel certificato di prova.

5.14.1 Porte scorrevoli

Per motivi progettuali ovvero funzionali allo spazio disponibile è sempre più frequente il caso di soluzioni con porte scorrevoli. Al pari di altri tipi di serramenti, anche questi dovranno essere realizzati seguendo le prescrizioni indicate nei disegni esecutivi o comunque nella parte grafica del progetto. In mancanza di prescrizioni (o in presenza di prescrizioni limitate) si intenderà comunque, nel loro insieme, una realizzazione conforme alle indicazioni previste dalla norma [UNI EN 1628](#) in materia di resistenza alle sollecitazioni e alla [UNI EN 12046-2](#) per le forze di manovra indicate.

Le porte scorrevoli potranno essere:

- interne (o a scomparsa)
- esterne rispetto al muro.

Porte scorrevoli interne

Le porte scorrevoli "interne" (o a scomparsa), quando aperte, saranno allocate completamente all'interno della parete che le ospita. Le ante di tali porte potranno essere previste con una o più ante.

Nel caso di porte scorrevoli a due ante sarà previsto un sistema a scorrimento con due controtelai, o cassettoni più piccoli rispetto all'apertura, posti ai lati. Il controtelaio potrà essere posto su un unico lato e largo abbastanza da alloggiare le due ante parallele che scorreranno contrapposte e si eclisseranno nello stesso vano.

Porte scorrevoli esterne

Le porte scorrevoli "esterne", correranno su un binario o un bastone fissato alla parete e quando aperte, l'anta si sovrapporrà ad essa impegnando uno spazio pari alla grandezza dell'anta stessa.

Con le porte scorrevoli esterne si potrà sfruttare meglio lo spazio interno alla parete potendo installare impianti, cavi sottotraccia, prese e interruttori, che diversamente non sarebbe possibile inserire. Le ante delle porte scorrevoli esterne saranno sempre a vista e si muoveranno lungo la parete, lateralmente all'apertura, su di un binario prefissato.

Per entrambi i tipi di porta potranno essere previste ante di varia finitura ovvero in vetro di design opaco o trasparente al fine di donare maggiore luminosità agli ambienti serviti.

Caratteristiche del controtelaio

La struttura del controtelaio o cassonetto sarà in acciaio zincato, di spessore idoneo sia nei fianchi che nei profili posteriore e di fondo. Il fianco del cassonetto sarà realizzato in un unico pezzo di lamiera e presenterà delle grecature per conferire una maggiore rigidità alla struttura. Una rete metallica, che completerà il fianco, sarà prevista in acciaio zincato e fissata al fianco mediante graffette consentendo così l'ancoraggio diretto dello strato d'intonaco finale. Si avrà cura inoltre, di prevedere una rete a maglia fine in fibra di vetro che, posta nella parte di giunzione tra cassonetto e laterizio, fungerà da protezione per possibili fessurazioni dell'intonaco.

Nel caso di parete da realizzare in cartongesso, dovrà essere previsto un controtelaio con profili

orizzontali in acciaio zincato atti sia a rinforzare la struttura che a facilitare l'applicazione e il fissaggio delle lastre di cartongesso.

Il sistema di scorrimento sarà composto da un profilo guida in alluminio, o altro materiale equivalente, e sarà fissato in modo stabile, corredato da carrelli con cuscinetti dalla portata (in kg) superiore al peso della porta da sostenere.

5.14.2 Infissi esterni ed interni per i disabili

Generalità e normativa

La legislazione italiana ed europea ha da tempo regolamentato la progettazione di nuovi edifici e la riqualificazione o rifunzionalizzazione di quelli esistenti, in assenza di barriere, per rendere fruibile lo spazio urbano ed edilizio anche alle persone con mobilità ridotta.

In relazione alle finalità riportate nelle norme, devono essere contemplati tre livelli di qualità dello spazio costruito:

- **l'accessibilità:** il livello più alto poiché consente subito la totale fruizione;
- **la visitabilità:** il livello di accessibilità limitato a una parte dell'edificio o delle unità immobiliari, che consente, comunque, ogni tipo di relazione fondamentale anche alla persona con ridotta o impedita capacità motoria o sensoriale;
- **l'adattabilità:** il livello ridotto di qualità, tuttavia modificabile, per originaria previsione progettuale, di trasformazione in livello di accessibilità.

Quindi per conseguire la completa accessibilità e fruibilità dell'edificio è importante adottare le giuste soluzioni di alcuni punti-chiave quali, ad esempio, l'accesso, i collegamenti verticali e orizzontali nonché la dotazione di adeguati servizi igienici.

Le principali norme e linee guida in favore dell'eliminazione delle barriere architettoniche, sono contenute nei seguenti dispositivi legislativi e norme:

- Decreto del Presidente della Repubblica 24 luglio 1996, n. 503 "Regolamento recante norme per l'eliminazione delle barriere architettoniche negli edifici, spazi e servizi pubblici";
- Decreto Ministeriale - Ministero dei Lavori Pubblici 14 giugno 1989, n. 236. "Prescrizioni tecniche necessarie a garantire l'accessibilità, l'adattabilità e la visitabilità degli edifici privati e di edilizia residenziale pubblica sovvenzionata e agevolata, ai fini del superamento e dell'eliminazione delle barriere architettoniche";
- Legge 9 gennaio 1989, n. 13 "Disposizioni per favorire il superamento e l'eliminazione delle barriere architettoniche negli edifici privati";
- [Norma UNI/PdR 24](#) "Abbattimento barriere architettoniche - Linee guida per la riprogettazione del costruito in ottica universal design".

Le porte di accesso agli edifici

Le porte disposte su percorsi d'ingresso dovranno consentire e facilitare il passaggio di persone disabili ed essere utilizzate da persone con mobilità ridotta.

Le porte di accesso di ogni edificio dovranno essere facilmente manovrabili, di tipo e luce netta tali da consentire un transito comodo anche da parte di persona su sedia a ruote.

Il vano della porta e gli spazi antistanti e retrostanti dovranno essere complanari, e adeguatamente dimensionati sia per le manovre con la sedia a ruote, sia rispetto al tipo di apertura. Per dimensioni, posizionamento, e manovrabilità la porta sarà tale da consentire un'agevole apertura della/e ante da entrambi i lati di utilizzo.

Le porte battenti e le porte automatiche dovranno poter essere utilizzate senza pericolo. La durata dell'apertura di una porta automatica dovrà permettere il passaggio delle persone a mobilità ridotta.

Il sistema di rilevamento delle persone deve essere regolato in modo da aprire la porta rapidamente e realizzato per individuare individui di ogni taglia.

Le porte internamente a vetri dovranno essere facilmente individuabili sia da aperte sia da chiuse dalle persone ipovedenti di tutte le taglie e creare impedimenti visuali, mediante l'uso di elementi visivi a contrasto, incollati, dipinti, incisi o intarsiati nel vetro.

Porte interne

Per le porte interne sono suggerite, se non diversamente disposto dal progetto esecutivo e dalla DL, porte scorrevoli o similari purché di facile manovrabilità e che non rappresentino intralcio e non richiedano grossi sforzi di apertura. Sono da evitare i meccanismi di ritorno automatico, nel caso non prevedano sistemi di fermo a fine corsa.

Ogni porta deve avere un angolo di apertura almeno pari a 90°.

La larghezza del passaggio utile dovrà essere misurata tra il battente aperto a 90° e il telaio della porta, maniglia non compresa, e sarà normalmente pari a:

- 0,83 m per una porta da 0,90 m;
- 0,77 m per una porta da 0,80 m.

Comunque dovranno essere poste in opera porte la cui larghezza della singola anta non sia superiore a 120 cm, e gli eventuali vetri siano collocati a un'altezza di almeno 40 cm dal piano del pavimento.

Le maniglie delle porte dovranno essere facilmente impugnate in posizione in piedi e seduto, per cui la

loro altezza dovrà essere compresa tra 85 e 95 cm, quella consigliata è di 90 cm.

L'estremità delle maniglie delle porte dovrà essere situata a oltre 0,40 m da un angolo rientrante o da un altro ostacolo all'avanzamento di una sedia a rotelle. Sono da preferire maniglie del tipo a leva opportunamente arrotondate.

L'estensione della maniglia sarà una soluzione realizzabile ma bisognerà comunque verificare che lo sforzo all'apertura sia inferiore a 50 N nel punto di presa della maniglia, in presenza o meno di un dispositivo con chiusura automatica.

Infissi esterni

Dovranno essere installate finestre che garantiscano una buona visibilità sia a chi è costretto in posizione sdraiata, sia a chi, in carrozzella, osserva l'ambiente esterno da una posizione più bassa.

La soglia tra balcone e ambiente interno non deve avere un dislivello tale da costituire ostacolo al passaggio di una persona su sedia a ruote.

Non sarà possibile installare porte-finestre con traversa orizzontale a pavimento avente un'altezza tale da impedire il transito di una sedia a ruote.

I serramenti con ante a scorrimento orizzontale dovranno essere facilmente manovrati da tutte le persone a condizione che il movimento non richieda una forza superiore ad 8 Kg e la maniglia sia situata ad un'altezza adeguata alle persone in carrozzina.

Gli infissi aventi ante a bilico o vasistas dovranno essere facilmente manovrate da tutte le persone purché non sia necessario un movimento violento, non sia prevista un'inclinazione eccessiva e l'eventuale meccanismo a leva sia azionabile da adeguata altezza.

L'altezza delle maniglie o dispositivo di comando, dovrà essere compresa tra cm. 100 e 130 (si consigliano 115 cm).

La maniglia dovrà essere a leva; in esigenza di maggiore forza si consiglia una maniglia a leva con movimento verticale.

Si dovranno predisporre dei comandi a distanza per eventuali finestre più alte o dei sistemi di apertura automatica.

Art. 5.15

PRODOTTI PER RIVESTIMENTI INTERNI ED ESTERNI

1 - Si definiscono prodotti per rivestimenti quelli utilizzati per realizzare i sistemi di rivestimento verticali (pareti - facciate) ed orizzontali (controsoffitti) dell'edificio. I prodotti si distinguono:

a seconda del loro stato fisico:

- rigidi (rivestimenti in pietra - ceramica - vetro - alluminio - gesso - ecc.);
- flessibili (carte da parati - tessuti da parati - ecc.);
- fluidi o pastosi (intonaci - vernicianti - rivestimenti plastici - ecc.);

a seconda della loro collocazione:

- per esterno;
- per interno;

a seconda della loro collocazione nel sistema di rivestimento:

- di fondo;
- intermedi;
- di finitura.

Tutti i prodotti descritti nei punti che seguono vengono considerati al momento della fornitura. La Direzione dei Lavori, ai fini della loro accettazione, può procedere ai controlli (anche parziali) su campioni della fornitura, oppure richiedere un attestato di conformità della stessa alle prescrizioni di seguito indicate e in genere come da norma [UNI 8012](#).

2 - Prodotti rigidi

In via orientativa valgono le prescrizioni della norma [UNI 11417](#) (varie parti).

- a) Per le piastrelle di ceramica vale quanto riportato nel progetto, tenendo conto solo delle prescrizioni valide per le piastrelle da parete.
- b) Per le istruzioni relative alla progettazione, posa in opera e manutenzione di rivestimenti lapidei di superfici orizzontali, verticali e soffitti si seguiranno le indicazioni della norma [UNI 11714 - 1](#). Per le lastre di pietra vale quanto riportato nel progetto circa le caratteristiche più significative e le lavorazioni da apportare. In mancanza o ad integrazione del progetto valgono i criteri di accettazione generali indicati nell'articolo: prodotti di pietra integrati dalle prescrizioni date nell'articolo prodotti per

pavimentazioni di pietra (in particolare per le tolleranze dimensionali e le modalità di imballaggio). Sono comunque da prevedere gli opportuni incavi, fori, ecc. per il fissaggio alla parete e gli eventuali trattamenti di protezione.

- c) Per gli elementi di metallo o materia plastica valgono le prescrizioni del progetto. Le loro prestazioni meccaniche (resistenza all'urto, abrasione, incisione), di reazione e resistenza al fuoco, di resistenza agli agenti chimici (detergenti, inquinanti aggressivi, ecc.) ed alle azioni termoigrometriche saranno quelle prescritte in norme UNI, in relazione all'ambiente (interno/esterno) nel quale saranno collocati ed alla loro quota dal pavimento (o suolo), oppure in loro mancanza valgono quelle dichiarate dal fabbricante ed accettate dalla Direzione dei Lavori. Saranno inoltre predisposti per il fissaggio in opera con opportuni fori, incavi, ecc.

Per gli elementi verniciati, smaltati, ecc. le caratteristiche di resistenza alla usura, ai viraggi di colore, ecc. saranno riferite ai materiali di rivestimento.

La forma e costituzione dell'elemento saranno tali da ridurre al minimo fenomeni di vibrazione, produzione di rumore tenuto anche conto dei criteri di fissaggio.

- d) Per le lastre di cartongesso si rinvia all'articolo su "Prodotti per Pareti Esterne e Partizioni Interne".
e) Per le lastre di fibrocemento si rimanda alle prescrizioni date nell'articolo "Prodotti per Coperture Discontinue".
f) Per le lastre di calcestruzzo valgono le prescrizioni generali date nell'articolo su prodotti di calcestruzzo con in aggiunta le caratteristiche di resistenza agli agenti atmosferici (gelo/disgelo) ed agli elementi aggressivi trasportati dall'acqua piovana e dall'aria.
Per gli elementi piccoli e medi fino a 1,2 m come dimensione massima si debbono realizzare opportuni punti di fissaggio ed aggancio.

3 - Prodotti flessibili.

- a) Le carte da parati devono rispettare le tolleranze dimensionali del 1,5% sulla larghezza e lunghezza; garantire resistenza meccanica ed alla lacerazione (anche nelle condizioni umide di applicazione); avere deformazioni dimensionali ad umido limitate; resistere alle variazioni di calore e, quando richiesto, avere resistenza ai lavaggi e reazione o resistenza al fuoco adeguate.

Le confezioni devono riportare i segni di riferimento per le sovrapposizioni, allineamenti (o sfalsatura) dei disegni, ecc.; inversione dei singoli teli, ecc.

- b) I tessuti per pareti devono rispondere alle prescrizioni elencate nel comma a) con adeguato livello di resistenza e possedere le necessarie caratteristiche di elasticità, ecc. per la posa a tensione.

Per entrambe le categorie (carta e tessuti) la rispondenza alle norme [UNI EN 233](#), [UNI EN 234](#), [UNI EN 266](#), [UNI EN 259-1](#) e [UNI EN 259-2](#) è considerata rispondenza alle prescrizioni del presente articolo.

4 - Prodotti fluidi o in pasta.

- a) Intonaci: gli intonaci sono rivestimenti realizzati con malta per intonaci costituita da un legante (calce-cemento-gesso) da un inerte (sabbia, polvere o granuli di marmo, ecc.) ed eventualmente da pigmenti o terre coloranti, additivi e rinforzanti.

Gli intonaci devono possedere le caratteristiche indicate nel progetto e le caratteristiche seguenti:

- capacità di riempimento delle cavità ed eguagliamento delle superfici;
- reazione al fuoco e/o resistenza all'incendio adeguata;
- impermeabilità all'acqua e/o funzione di barriera all'acqua;
- effetto estetico superficiale in relazione ai mezzi di posa usati;
- adesione al supporto e caratteristiche meccaniche.

Per i prodotti forniti premiscelati la rispondenza a norme UNI è sinonimo di conformità alle prescrizioni predette; per gli altri prodotti valgono i valori dichiarati dal fornitore ed accettati dalla Direzione dei Lavori.

- b) Prodotti vernicianti: i prodotti vernicianti sono prodotti applicati allo stato fluido, costituiti da un legante (naturale o sintetico), da una carica e da un pigmento o terra colorante che, passando allo stato solido, formano una pellicola o uno strato non pellicolare sulla superficie.

Si distinguono in:

- tinte, se non formano pellicola e si depositano sulla superficie;
- impregnanti, se non formano pellicola e penetrano nelle porosità del supporto;
- pitture, se formano pellicola ed hanno un colore proprio;
- vernici, se formano pellicola e non hanno un marcato colore proprio;
- rivestimenti plastici, se formano pellicola di spessore elevato o molto elevato (da 1 a 5 mm circa), hanno colore proprio e disegno superficiale più o meno accentuato.

I prodotti vernicianti devono possedere valori adeguati delle seguenti caratteristiche in funzione delle prestazioni loro richieste:

- dare colore in maniera stabile alla superficie trattata;
- essere traspiranti al vapore d'acqua;
- avere funzione impermeabilizzante;
- impedire il passaggio dei raggi U.V.;
- ridurre il passaggio della CO₂;
- avere adeguata reazione e/o resistenza al fuoco (quando richiesto);
- avere funzione passivante del ferro (quando richiesto);
- resistenza alle azioni chimiche degli agenti aggressivi (climatici, inquinanti);
- resistere (quando richiesto) all'usura.

Barriera protettiva antigraffiti per superfici esterne

Emulsione acquosa di cere polimeriche, specifica per proteggere in modo reversibile le superfici a vista dai graffiti.

Conforme alle valutazioni della norma [UNI 11246](#), la barriera dovrà colmare i pori della superficie senza impedirne la traspirabilità, creando una barriera repellente agli oli e all'acqua che impedisce ai graffiti di penetrare in profondità nel supporto.

I limiti di accettazione saranno quelli prescritti nel progetto od in mancanza quelli dichiarati dal fabbricante ed accettati dalla Direzione dei Lavori.

I dati si intendono presentati secondo le norme [UNI 8757](#) e [UNI 8759](#) ed i metodi di prova sono quelli definiti nelle norme UNI.

L'applicazione del prodotto è possibile con lavorazione a pennello, a rullo ovvero con pistola a spruzzo o con airless.

Il supporto su cui applicare la barriera dovrà essere pulito, privo di polvere, sporcizia, grassi, oli ed efflorescenze. Se necessario si dovranno utilizzare metodi di rimozione con sabbiatura, idrosabbiatura o acqua in pressione, a seconda della superficie da trattare.

La barriera applicata si dovrà trasformare quindi in una pellicola che non deve modificare in modo percettibile la superficie, ma permettere di intervenire per rimuovere i graffiti eventualmente eseguiti, con idropulitrice ad acqua calda.

Tutti i prodotti e/o materiali di cui al presente articolo, qualora possano essere dotati di marcatura CE secondo la normativa tecnica vigente, dovranno essere muniti di tale marchio.

Art. 5.16 **PRODOTTI PER ISOLAMENTO TERMICO**

1 - Si definiscono materiali isolanti termici quelli atti a diminuire in forma sensibile il flusso termico attraverso le superfici sulle quali sono applicati (vedi classificazione seguente). Per la realizzazione dell'isolamento termico si rinvia agli articoli relativi alle parti dell'edificio o impianti.

I materiali vengono di seguito considerati al momento della fornitura; la Direzione dei Lavori, ai fini della loro accettazione, può procedere ai controlli (anche parziali) su campioni della fornitura oppure chiedere un attestato di conformità della fornitura alle prescrizioni di seguito indicate. Nel caso di contestazione per le caratteristiche si intende che la procedura di prelievo dei campioni, delle prove e della valutazione dei risultati sia quella indicata nelle norme [UNI EN ISO 29465](#), [UNI EN ISO 29466](#), [UNI EN 824](#) e [UNI EN ISO 29468](#) ed in loro mancanza quelli della letteratura tecnica (in primo luogo le norme internazionali ed estere).

I materiali isolanti si classificano come segue:

A) MATERIALI FABBRICATI IN STABILIMENTO: (blocchi, pannelli, lastre, feltri ecc.).

1) Materiali cellulari

- composizione chimica organica: plastici alveolari;
- composizione chimica inorganica: vetro cellulare, calcestruzzo alveolare autoclavato;
- composizione chimica mista: plastici cellulari con perle di vetro espanso.

2) Materiali fibrosi

- composizione chimica organica: fibre di legno;
- composizione chimica inorganica: fibre minerali.

3) Materiali compatti

- composizione chimica organica: plastici compatti;
- composizione chimica inorganica: calcestruzzo;
- composizione chimica mista: agglomerati di legno.

- 4) Combinazione di materiali di diversa struttura
 - composizione chimica inorganica: composti "fibre minerali-perlite", calcestruzzi leggeri;
 - composizione chimica mista: composti perlite-fibre di cellulosa, calcestruzzi di perle di polistirene.
- 5) Materiali multistrato
 - composizione chimica organica: plastici alveolari con parametri organici;
 - composizione chimica inorganica: argille espanse con parametri di calcestruzzo, lastre di gesso associate a strato di fibre minerali;
 - composizione chimica mista: plastici alveolari rivestiti di calcestruzzo.

La legge 257/92 vieta l'utilizzo di prodotti contenenti amianto quali lastre piane od ondulate, tubazioni e canalizzazioni.

B) MATERIALI INIETTATI, STAMPATI O APPLICATI IN SITO MEDIANTE SPRUZZATURA.

- 1) Materiali cellulari applicati sotto forma di liquido o di pasta
 - composizione chimica organica: schiume poliuretaniche, schiume di ureaformaldeide;
 - composizione chimica inorganica: calcestruzzo cellulare.
- 2) Materiali fibrosi applicati sotto forma di liquido o di pasta
 - composizione chimica inorganica: fibre minerali proiettate in opera.
- 3) Materiali pieni applicati sotto forma di liquido o di pasta
 - composizione chimica organica: plastici compatti;
 - composizione chimica inorganica: calcestruzzo;
 - composizione chimica mista: asfalto.
- 4) Combinazione di materiali di diversa struttura
 - composizione chimica inorganica: calcestruzzo di aggregati leggeri;
 - composizione chimica mista: calcestruzzo con inclusione di perle di polistirene espanso.
- 5) Materiali alla rinfusa
 - composizione chimica organica: perle di polistirene espanso;
 - composizione chimica inorganica: lana minerale in fiocchi, perlite;
 - composizione chimica mista: perlite bitumata.

2 - Per tutti i materiali isolanti forniti sotto forma di lastre, blocchi o forme geometriche predeterminate, si devono dichiarare le seguenti caratteristiche fondamentali:

- a) dimensioni: lunghezza - larghezza, ([UNI EN ISO 29465](#)) valgono le tolleranze stabilite nelle norme UNI, oppure specificate negli altri documenti progettuali; in assenza delle prime due valgono quelle dichiarate dal produttore nella sua documentazione tecnica ed accettate dalla Direzione dei Lavori;
- b) spessore ([UNI EN ISO 29466](#)) : valgono le tolleranze stabilite nelle norme UNI, oppure specificate negli altri documenti progettuali; in assenza delle prime due valgono quelle dichiarate dal produttore nella sua documentazione tecnica ed accettate dalla Direzione dei Lavori;
- c) massa volumica apparente ([UNI EN 1602](#)): deve essere entro i limiti prescritti nella norma UNI o negli altri documenti progettuali; in assenza delle prime due valgono quelli dichiarati dal produttore nella sua documentazione tecnica ed accettate dalla Direzione dei Lavori;
- d) resistenza termica specifica: deve essere entro i limiti previsti da documenti progettuali (calcolo in base alle relative norme vigenti) ed espressi secondo i criteri indicati nelle norme [UNI EN 12831-1](#) e [UNI 10351](#);
- e) saranno inoltre da dichiarare, in relazione alle prescrizioni di progetto le seguenti caratteristiche:
 - reazione o comportamento al fuoco;
 - limiti di emissione di sostanze nocive per la salute;
 - compatibilità chimico-fisica con altri materiali.

3 - Per i materiali isolanti che assumono la forma definitiva in opera devono essere dichiarate le stesse caratteristiche riferite ad un campione significativo di quanto realizzato in opera. La Direzione dei Lavori può inoltre attivare controlli della costanza delle caratteristiche del prodotto in opera, ricorrendo ove necessario a carotaggi, sezionamento, ecc. significativi dello strato eseguito.

4 - Entrambe le categorie di materiali isolanti devono rispondere ad una o più delle caratteristiche di idoneità all'impiego, tra quelle della seguente tabella, in relazione alla loro destinazione d'uso: pareti, parete controterra, copertura a falda, copertura piana, controsoffittatura su porticati, pavimenti, ecc.

Tabella da compilare a cura dell'estensore del capitolato

CARATTERISTICA	UNITA' DI MISURA	DESTINAZIONE D'USO			
		A	B	C	D
VALORI RICHIESTI					
Comportamento all'acqua Assorbimento all'acqua per capillarità Assorbimento d'acqua con immersione parziale per breve periodo Assorbimento d'acqua con immersione parziale per lungo periodo Resistenza al gelo e al disgelo Permeabilità al vapor d'acqua	% % % cicli □	(UNI EN ISO 29767) (UNI EN 12087) (UNI EN 12091) (UNI EN 12086)			
Caratteristiche meccaniche Resistenza a compressione a carichi di lunga durata Resistenza a taglio Resistenza a flessione	N/mm ² N N N N				
Caratteristiche di stabilità Stabilità dimensionale Coefficiente di dilatazione lineare Temperatura limite di esercizio	% % mm/m °C	(UNI EN 826) (UNI EN 12090) (UNI EN 12089) (UNI EN 1603) (UNI EN 1604)			
Nota: completare, eventualmente, con altre caratteristiche.					
A = B = C = D =					

\$MANUAL\$

Se non vengono prescritti valori per alcune caratteristiche si intende che la Direzione dei Lavori accetta quelli proposti dal fornitore: i metodi di controllo sono quelli definiti nelle norme UNI. Per le caratteristiche possedute intrinsecamente dal materiale non sono necessari controlli.

Tutti i prodotti e/o materiali di cui al presente articolo, qualora possano essere dotati di marcatura CE secondo la normativa tecnica vigente, dovranno essere muniti di tale marchio.

Art. 5.17 MATERIALI ISOLANTI SINTETICI

Art. 5.17.1 POLISTIRENE ESPANSO SINTERIZZATO

Il polistirene espanso sinterizzato **EPS**, deriva dal petrolio sotto forma di stirene o stirolo. Lo stirolo è la materia base del polistirene sia estruso che sinterizzato.

Per produrre l'EPS, il polistirolo (granulato) viene espanso mediante l'impiego di pentano (circa il 6%) ad una temperatura di circa 100 C°. Il materiale acquista così un volume 20-50 volte maggiore di quello iniziale. Il semi-prodotto viene ulteriormente espanso mediante vapore acqueo, e quindi formato e tagliato nelle dimensioni desiderate.

Per conferire ai prodotti precise caratteristiche tecniche, come l'autoestinguenza e la resistenza al fuoco, vengono aggiunti vari additivi.

Il polistirene espanso sinterizzato si utilizza generalmente in pannelli. Il materiale ha struttura cellulare a celle chiuse e se posto in acqua galleggia. L'EPS inoltre non emana odori e non da alcun problema a contatto con la pelle. E' fisiologicamente innocuo ed è consentito anche per imballaggi di prodotti alimentari.

Si presenta allo stato naturale come un materiale trasparente, incolore, brillante ma può anche essere offerto traslucido, opaco o colorato. La forma è quella dei granuli con granulometria variabile a seconda degli impieghi. Duro e rigido alla percussione emette un suono di timbro quasi metallico; ha buone caratteristiche meccaniche anche a bassissime temperature, alta resistenza alla trazione, eccezionali proprietà dielettriche, inodore, non igroscopico, ha un basso peso specifico, eccellente stampabilità, ottima stabilità dimensionale. Il polistirene ha una bassa conducibilità termica e per questo viene usato anche come isolante del calore. Ha un alto indice di rifrazione alla luce e quindi i suoi manufatti sono molto brillanti e trasparenti. Dal punto di vista chimico resiste agli alcali, agli acidi diluiti, alle soluzioni saline e alla maggior parte dei composti organici; si scioglie però nei solventi aromatici e clorurati. Naturalmente, data la grande diffusione di questo

polimero, esistono in commercio numerosi tipi di polistirene, a seconda degli usi: lubrificato per facilitarne la lavorazione, antielettrostatico, resistente alla luce, rinforzato con fibre di vetro, espandibile.

La norma di prodotto per l'EPS è la [UNI EN 13163](#) "Isolanti termici per edilizia – Prodotti di polistirene espanso ottenuti in fabbrica– Specificazione".

L'EPS ha una conduttività termica ridotta grazie alla sua struttura cellulare chiusa, formata per il 98% di aria. Questa caratteristica gli conferisce un'ottima efficacia come isolante termico. La norma prescrive i valori massimi della conduttività dell'EPS, misurata su campioni opportunamente condizionati, alla temperatura media di 10°C oppure 20°C.

Caratteristiche tecniche indicative

Descrizione	Simbolo	Unità di misura	UNI EN ISO 10456	UNI 10351	-
<i>Conduttività termica</i>	λ	<i>W/mK</i>	-	<i>0,039 - 0,059</i>	
<i>Densità</i>	ρ	<i>kg/m³</i>	<i>10-50</i>	-	
<i>Fattore di resistenza al vapore</i>	μ	-	<i>60/60</i>	-	
<i>Valore di resistenza a compressione al 10% di deformazione</i>		<i>kPa</i>	-	-	<i>30-500</i>
<i>Euroclasse di reazione al fuoco</i>	-	-	-	-	<i>Classe E</i>

E' possibile utilizzarlo in pannelli rigidi di vario spessore come isolante termico e acustico per pareti esterne ed interne, intercapedini, solai di calpestio, coperture e simili.

L'EPS, quale composto di carbonio e idrogeno, è di sua natura un materiale combustibile. Esso inizia la sua decomposizione a circa 230-260°C, con emissione di vapori infiammabili, ma soltanto a 450-500°C si ha una accensione. La combustione dell'EPS non produce diossina che quindi non si ritrova nei fumi prodotti durante un incendio.

L'EPS è privo di valori nutritivi in grado di sostenere la crescita dei funghi, batteri o altri microorganismi quindi non marcisce o ammuffisce. L'EPS inoltre è atossico, inerte, non contiene clorofluorocarburi (CFC) né idroclorofluorocarburi (HCFC). Per sua stabilità chimica e biologica l'EPS non costituisce un pericolo per l'igiene ambientale e per le falde acquifere. L'EPS in opera nella coibentazione edilizia non presenta alcun fattore di pericolo per la salute in quanto non rilascia gas tossici. Anche il maneggio e le eventuali lavorazioni meccaniche sono assolutamente innocui e in particolare non vi è pericolo di inalazione di particelle o di manifestazioni allergiche.

L'EPS è permeabile al vapore acqueo, quindi è traspirante, ma è impermeabile all'acqua. La permeabilità al vapore acqueo fa sì che all'interno di edifici e ambienti isolati con EPS non si formino muffe. Un dato importante è quello della resistenza alla diffusione del vapore espresso come rapporto μ (adimensionale) fra lo spessore d'aria che offre la stessa resistenza al passaggio del vapore e lo spessore di materiale in questione. Per l'EPS il valore di μ è compreso entro limiti che vanno crescendo con la massa volumica.

Indicazioni operative

La posa in opera dei pannelli può essere realizzata fundamentalmente con tutti gli adesivi idonei al polistirene. Tra questi, ad esempio, guaine adesive applicate a freddo, adesivi poliuretanic ed adesivi a base di cemento. In generale, occorrerà usare adesivi privi di solventi ed attenersi alle indicazioni e prescrizioni del produttore. Nell'ambito del sistema di isolamento a cappotto, potranno essere prescritti idonei tasselli di fissaggio a muro.

I pannelli isolanti potranno essere tagliati, al fine di dar loro una forma, con cutter, seghetti a mano, elettrici, radiali ed anche con filo caldo.

Lo stoccaggio dei prodotti in polistirene, essendo manufatti leggeri, richiede riguardo e utilizzando una pellicola protettiva resistente agli UV.

Art. 5.17.2 POLISTIRENE ESPANSO ESTRUSO

I pannelli in polistirene espanso estruso **XPS** (da eXtruded PolyStyrene foam) vengono realizzati a partire da granuli di polistirene nuovi e da polistirene proveniente da riciclo. Il materiale di partenza viene inserito in una macchina di estrusione che lo fonde ed aggiunge materiale espandente ignifugo di altro tipo, a seconda delle necessità. La massa che ne risulta viene fatta passare attraverso un ugello a pressione che ne determina la forma. Il risultato del processo produttivo è un materiale isolante a struttura cellulare chiusa.

Il polistirene espanso estruso si può trovare in commercio sotto forma di pannelli con o senza "pelle". La "pelle" è costituita da un addensamento superficiale del materiale che gli conferisce un aspetto liscio e compatto. I pannelli senza pelle sono ottenuti, invece, fresando la superficie per renderla compatibile con collanti, calcestruzzo, malte ecc. La superficie può essere lavorata in funzione dell'applicazione durante o in seguito all'estrusione. Questo tipo di isolante viene utilizzato sia da solo che accoppiato con cartongesso, pannelli in legno e laminati plastici o metallici.

L' XPS è particolarmente adatto all'isolamento termico di strutture, anche particolarmente sollecitate, in cui è richiesta un'elevata resistenza meccanica. Inoltre, la sua impermeabilità all'acqua assicura un'ottima tenuta in presenza di umidità o infiltrazioni d'acqua.

E' possibile utilizzarlo in pannelli rigidi di vario spessore come isolante termico e acustico per pareti esterne ed interne, intercapedini, solai di calpestio, coperture e simili.

La norma di prodotto per l'XPS è la [UNI EN 13164](#) "Isolanti termici per edilizia – Prodotti di polistirene espanso estruso ottenuti in fabbrica– Specificazione".

Caratteristiche tecniche indicative

<i>Descrizione</i>	<i>Simbolo</i>	<i>Unità di misura</i>	<i>UNI EN ISO 10456</i>	<i>UNI 10351</i>	-
<i>Conduttività termica</i>	λ	<i>W/mK</i>	-	<i>0,034 - 0,038</i>	
<i>Densità</i>	ρ	<i>kg/m³</i>	<i>20-65</i>	-	
<i>Fattore di resistenza al vapore</i>	μ	-	<i>150/150</i>	-	
<i>Valore di resistenza a compressione al 10% di deformazione</i>		<i>kPa</i>	-	-	<i>200-700</i>
<i>Euroclasse di reazione al fuoco</i>	-	-	-	-	<i>Classe E</i>

Indicazioni operative

La posa in opera dei pannelli può essere realizzata fondamentalmente con tutti gli adesivi idonei al polistirene. Tra questi, ad esempio, guaine adesive applicate a freddo, adesivi poliuretanicici ed adesivi a base di cemento. In generale, occorrerà usare adesivi privi di solventi ed attenersi alle indicazioni e prescrizioni del produttore.

I pannelli isolanti potranno essere tagliati, al fine di dar loro una forma, con cutter, seghetti a mano, elettrici, radiali ed anche con filo caldo.

La temperatura massima in servizio permanente sarà di 75°C. Con temperature superiori possono verificarsi deformazioni permanenti.

Lo stoccaggio dei prodotti in polistirene, essendo manufatti leggeri, richiede riguardo e utilizzando una pellicola protettiva resistente agli UV.

Art. 5.17.3 POLIETILENE ESPANSO RETICOLATO

Il polietilene espanso reticolato è costituito da fogli estrusi di polietilene che, miscelato con degli additivi (azodicarbonamide e il dicumil perossido) e passato all'interno di forni a 200 C° circa, lievitano formando delle bolle di gas all'interno del foglio, creando quindi un materassino.

Il polietilene espanso reticolato presenta interessanti caratteristiche in termini di flessibilità, leggerezza e impermeabilità, oltre che a ottime prestazioni di isolamento termico e acustico.

La gamma di prodotto si differenzia per colore, spessore, per larghezza e per densità. Questi parametri

influiscono sul consumo delle materie prime e quindi sulla quantità di sostanze emesse in atmosfera.

Il polietilene espanso reticolato si presenta in commercio sotto forma di rotoli di dimensioni variabili, in relazione allo spessore del polietilene. Per esaltarne le prestazioni può essere accoppiato con altri materiali, come tessuti, o film di diverso tipo ed utilizzato come strato isolante su solai di calpestio, di copertura e pareti, oltre ad essere utilizzato nell'ambito impiantistico.

La norma di prodotto per il polietilene espanso è la [UNI EN 16069](#) "Isolanti termici per edilizia – Prodotti in polietilene espanso (PEF) ottenuti in fabbrica – Specificazione".

Caratteristiche tecniche indicative

Descrizione	Simbolo	Unità di misura	UNI 10351	-
<i>Conduttività termica</i>	λ	<i>W/mK</i>	<i>0,048 - 0,058</i>	
<i>Densità</i>	ρ	<i>kg/m³</i>	<i>33-50</i>	
<i>Fattore di resistenza al vapore</i>	μ	-	-	<i>2000-4500</i>
<i>Coefficiente di permeabilità al vapore acqueo</i>	δ	<i>kg/msPa *10⁻¹²</i>	<i>0</i>	
<i>Euroclasse di reazione al fuoco</i>	-	-	-	<i>Classe B-F</i>

Indicazioni operative

La posa in opera dei pannelli può essere realizzata fondamentalmente con tutti gli adesivi idonei al poliuretano. Tra questi, ad esempio, guaine adesive applicate a freddo, adesivi poliuretanicici ed adesivi a base di cemento. In generale, occorrerà usare adesivi privi di solventi ed attenersi alle indicazioni e prescrizioni del produttore.

I pannelli isolanti potranno essere tagliati, al fine di dar loro una forma, con cutter, seghetti a mano o elettrici, radiali.

Lo stoccaggio dei prodotti in poliuretano, essendo manufatti leggeri, richiede riguardo e utilizzando una pellicola protettiva resistente agli UV.

Art. 5.17.4 POLIURETANO ESPANSO

I poliuretani sono ottenuti per reazione tra un di-isocianato e un poliolo (tipicamente un glicole poli-propilenico), in presenza di catalizzatori per aumentare la velocità della reazione e di altri additivi, in particolare, tensioattivi per abbassare la tensione superficiale e quindi favorire la formazione della schiuma.

In funzione delle scelte formulative e delle condizioni di processo, si possono ottenere diversi tipi di schiume poliuretanicche:

- PUR, polimeri in cui predominano i legami di tipo uretanico,
- PIR, poliisocianurati, in cui avviene la formazione del trimero dell'isocianato,
- PUR/PIR, soluzioni intermedie.

L'applicazione del poliuretano può essere eseguita in blocchi, pannelli con rivestimento flessibile o rigido e semilavorati liquidi da espandere in situ (a spruzzo). Essi includono il poliuretano espanso rigido (PUR) e di poliisocianurato espanso rigido (PIR) spruzzati e formati in sito di cui alle norme di riferimento [UNI EN 14315](#).

I pannelli in poliuretano espanso rigido con rivestimenti flessibili sono prodotti con spessori diversi e con diversi tipi di rivestimento, organici (tra cui carte e cartoni e bitumati) e inorganici (alluminio millesimale, fibre minerali) o multistrati, che vengono adottati in funzione delle particolari esigenze applicative, perlopiù: isolamento termico di pareti, isolamento termico di pavimenti e coperture, realizzazione di condotte.

I pannelli in poliuretano espanso con rivestimenti rigidi, qualora metallici (detti comunemente "pannelli sandwich") sono prodotti prefabbricati principalmente in impianti continui; per pannelli curvi, per elementi con morfologie complesse e per pannelli di alto spessore, si utilizzano più frequentemente impianti in discontinuo.

I blocchi in poliuretano espanso rigido possono essere prodotti sia con impianti in continuo che con tecnologie in discontinuo che utilizzano, come stampi, apposite blocchiere. Si ottengono dei parallelepipedi di schiuma poliuretana che, dopo un'opportuna stagionatura, possono essere tagliati in lastre di vari spessori o lavorati, con appositi impianti a pantografo, dando origine a forme complesse.

La norma di prodotto per il poliuretano espanso è la [UNI EN 13165](#) "Isolanti termici per edilizia – Prodotti in poliuretano rigido ottenuti in fabbrica – Specificazione".

Caratteristiche tecniche indicative

Descrizione	Simbolo	Unità di misura	UNI EN ISO 10456	UNI 10351	-
<i>Conducibilità termica</i>	λ	W/mK	-	0,023 - 0,029	
<i>Densità</i>	ρ	kg/m ³	28-55	-	
<i>Fattore di resistenza al vapore</i>	μ	-	60/60	-	
<i>Coefficiente di permeabilità al vapore acqueo</i>	δ	kg/msPa *10 ⁻¹²		1-2	
<i>Euroclasse di reazione al fuoco</i>	-	-	-	-	B-C-D-E s2-s3, d0

Indicazioni operative

La posa in opera dei pannelli può essere realizzata fondamentalmente con tutti gli adesivi idonei al poliuretano. Tra questi, ad esempio, guaine adesive applicate a freddo, adesivi poliuretanici ed adesivi a base di cemento. In generale, occorrerà usare adesivi privi di solventi ed attenersi alle indicazioni e prescrizioni del produttore.

I pannelli isolanti potranno essere tagliati, al fine di dar loro una forma, con cutter, seghetti a mano o elettrici, radiali.

Lo stoccaggio dei prodotti in poliuretano, essendo manufatti leggeri, richiede riguardo e utilizzando una pellicola protettiva resistente agli UV.

Art. 5.18

PRODOTTI PER PARETI ESTERNE E PARTIZIONI INTERNE

1 - Si definiscono prodotti per pareti esterne e partizioni interne quelli utilizzati per realizzare i principali strati funzionali di queste parti di edificio.

Per la realizzazione delle pareti esterne e partizioni interne si rinvia all'articolo che tratta queste opere.

I prodotti vengono di seguito considerati al momento della fornitura; la Direzione dei Lavori, ai fini della loro accettazione, può procedere ai controlli (anche parziali) su campioni della fornitura oppure richiedere un attestato di conformità della fornitura alle prescrizioni di seguito indicate. Nel caso di contestazione si intende che la procedura di prelievo dei campioni, le modalità di prova e valutazione dei risultati sono quelli indicati nelle norme UNI (pareti perimetrali: [UNI 8369](#), [UNI 7959](#), [UNI 8979](#), [UNI EN 12865](#) - partizioni interne: [UNI 7960](#), [UNI 8087](#), [UNI 10700](#), [UNI 10820](#), [UNI 11004](#)) ed in mancanza di questi quelli descritti nella letteratura tecnica (primariamente norme internazionali).

2 - I prodotti a base di laterizio, calcestruzzo e similari non aventi funzione strutturale (vedere articolo murature) ma unicamente di chiusura nelle pareti esterne e partizioni devono rispondere alle prescrizioni del progetto ed a loro completamento alle seguenti prescrizioni:

- gli elementi di laterizio (forati e non) prodotti mediante pressatura o trafilatura con materiale normale od alleggerito devono rispondere alla norma [UNI EN 771-1](#);
- gli elementi di calcestruzzo dovranno rispettare le stesse caratteristiche indicate nella norma [UNI EN 771-1](#) (ad esclusione delle caratteristiche di inclusione calcarea), i limiti di accettazione saranno quelli indicati nel progetto ed in loro mancanza quelli dichiarati dal produttore ed approvati dalla Direzione dei Lavori;
- gli elementi di calcio silicato, pietra ricostruita, pietra naturale, saranno accettate in base alle loro

- caratteristiche dimensionali e relative tolleranze;
- caratteristiche di forma e massa volumica (foratura, smussi, ecc.);
- caratteristiche meccaniche a compressione, taglio e flessione;
- caratteristiche di comportamento all'acqua ed al gelo (imbibizione, assorbimento d'acqua, ecc.).

I limiti di accettazione saranno quelli prescritti nel progetto ed in loro mancanza saranno quelli dichiarati dal fornitore ed approvati dalla Direzione dei Lavori.

3 - I prodotti ed i componenti per facciate continue dovranno rispondere alle prescrizioni del progetto ed in loro mancanza alle seguenti prescrizioni:

- gli elementi dell'ossatura devono avere caratteristiche meccaniche coerenti con quelle del progetto in modo da poter trasmettere le sollecitazioni meccaniche (peso proprio delle facciate, vento, urti, ecc.) alla struttura portante, resistere alle corrosioni ed azioni chimiche dell'ambiente esterno ed interno;
- gli elementi di tamponamento (vetri, pannelli, ecc.) devono essere compatibili chimicamente e fisicamente con l'ossatura; resistere alle sollecitazioni meccaniche (urti, ecc.); resistere alle sollecitazioni termoigrometriche dell'ambiente esterno e chimiche degli agenti inquinanti;
- le parti apribili ed i loro accessori devono rispondere alle prescrizioni sulle finestre o sulle porte;
- i rivestimenti superficiali (trattamenti dei metalli, pitturazioni, fogli decorativi, ecc.) devono essere coerenti con le prescrizioni sopra indicate;
- le soluzioni costruttive dei giunti devono completare ed integrare le prestazioni dei pannelli ed essere sigillate con prodotti adeguati.

La rispondenza alle norme UNI ([UNI EN 12152](#); [UNI EN 12154](#); [UNI EN 13051](#); [UNI EN 13116](#); [UNI EN 12179](#); [UNI EN 949](#)) per gli elementi metallici e loro trattamenti superficiali, per i vetri, i pannelli di legno, di metallo o di plastica e per gli altri componenti, viene considerato automaticamente soddisfacimento delle prescrizioni sopradette.

4 - I prodotti ed i componenti per partizioni interne prefabbricate che vengono assemblate in opera (con piccoli lavori di adattamento o meno) devono rispondere alle prescrizioni del progetto ed in mancanza, alle prescrizioni indicate al punto precedente.

5 - I prodotti a base di cartongesso devono rispondere alle prescrizioni del progetto ed, in mancanza, alle prescrizioni seguenti:

- avere spessore con tolleranze $\pm 0,5$ mm,
- lunghezza e larghezza con tolleranza ± 2 mm,
- resistenza all'impronta, all'urto, alle sollecitazioni localizzate (punti di fissaggio)
- a seconda della destinazione d'uso, con basso assorbimento d'acqua, con bassa permeabilità al vapore (prodotto abbinato a barriera al vapore),
- resistenza all'incendio dichiarata,
- isolamento acustico dichiarato.

I limiti di accettazione saranno quelli indicati nel progetto ed, in loro mancanza, quelli dichiarati dal produttore ed approvati dalla Direzione dei Lavori.

Tutti i prodotti e/o materiali di cui al presente articolo, qualora possano essere dotati di marcatura CE secondo la normativa tecnica vigente, dovranno essere muniti di tale marchio.

5.18.1) OPERE IN CARTONGESSO

Con l'ausilio del cartongesso possono realizzarsi diverse applicazioni nell'ambito delle costruzioni: veri e propri elementi di compartimentazione, contropareti, controsoffitti, ecc. Queste opere possono essere in classe 1 o classe 0 di reazione al fuoco e possono anche avere caratteristiche di resistenza al fuoco (es. REI 60, REI 90, REI 120).

Tale sistema costruttivo a secco è costituito essenzialmente dai seguenti elementi base:

- lastre di cartongesso
- orditura metallica di supporto
- viti metalliche
- stucchi in gesso
- nastri d'armatura dei giunti

oltre che da alcuni accessori opzionali, quali: paraspigoli, nastri adesivi per profili, rasanti per eventuale finitura delle superfici, materie isolanti e simili.

Il sistema viene definito a secco proprio perché l'assemblaggio dei componenti avviene, a differenza di quanto succede col sistema tradizionale, con un ridotto utilizzo di acqua: essa infatti viene impiegata unicamente per preparare gli stucchi in polvere. Tale sistema deve rispondere a caratteristiche prestazionali relativamente al comportamento statico, acustico e termico nel rispetto delle leggi e norme che coinvolgono tutti gli edifici.

Le lastre di cartongesso, conformi alla norma [UNI EN 520](#), saranno costituite da lastre di gesso rivestito la cui larghezza è solitamente pari a 1200 mm e aventi vari spessori, lunghezze e caratteristiche tecniche in funzione delle prestazioni richieste.

Sono costituite da un nucleo di gesso (contenente specifici additivi) e da due fogli esterni di carta riciclata perfettamente aderente al nucleo, i quali conferiscono resistenza meccanica al prodotto.

Conformemente alla citata norma, le lastre potranno essere di vario tipo, a seconda dei requisiti progettuali dell'applicazione richiesta:

1. lastra tipo A: lastra standard, adatta a ricevere l'applicazione di intonaco a gesso o decorazione;
2. lastra tipo D: lastra a densità controllata, non inferiore a 800 kg/m^3 , il che consente prestazioni superiori in talune applicazioni, con una faccia adatta a ricevere l'applicazione di intonaco a gesso o decorazione;
3. lastra tipo E: lastra per rivestimento esterno, ma non permanentemente esposta ad agenti atmosferici; ha un ridotto assorbimento d'acqua e un fattore di resistenza al vapore contenuto;
4. lastra tipo F: lastra con nucleo di gesso ad adesione migliorata a alta temperatura, detta anche tipo fuoco; ha fibre minerali e/o altri additivi nel nucleo di gesso, il che consente alla lastra di avere un comportamento migliore in caso d'incendio;
5. lastra tipo H: lastra con ridotto assorbimento d'acqua, con additivi che ne riducono l'assorbimento, adatta per applicazioni speciali in cui è richiesta tale proprietà; può essere di tipo H1, H2 o H3 in funzione del diverso grado di assorbimento d'acqua totale (inferiore al 5, 10, 25%), mentre l'assorbimento d'acqua superficiale deve essere comunque non superiore a 180 g/m^2 ;
6. lastra tipo I: lastra con durezza superficiale migliorata, adatta per applicazioni dove è richiesta tale caratteristica, valutata in base all'impronta lasciata dall'impatto di una biglia d'acciaio, che non deve essere superiore a 15 mm, con una faccia adatta a ricevere l'applicazione di intonaco a gesso o decorazione;
7. lastra tipo P: lastra di base, adatta a ricevere l'applicazione di intonaco a gesso; può essere perforata durante la produzione;
8. lastra tipo R: lastra con resistenza meccanica migliorata, ha una maggiore resistenza a flessione (superiore di circa il 50 % rispetto alle altre lastre), sia in senso longitudinale, sia trasversale, rispetto agli altri tipi di lastre, con una faccia adatta a ricevere l'applicazione di intonaco a gesso o decorazione.

Le lastre in cartongesso potranno essere richieste e fornite preaccoppiate con altri materiali isolanti secondo la [UNI EN 13950](#) realizzata con un ulteriore processo di lavorazione consistente nell'incollaggio sul retro di uno strato di materiale isolante (polistirene espanso o estruso, lana di roccia o di vetro) allo scopo di migliorare le prestazioni di isolamento termico e/o acustico.

Le lastre potranno inoltre essere richieste con diversi tipi di profilo: con bordo arrotondato, diritto, mezzo arrotondato, smussato, assottigliato.

I profili metallici di supporto alle lastre di cartongesso saranno realizzati secondo i requisiti della norma [UNI EN 14195](#) in lamiera zincata d'acciaio sagomata in varie forme e spessori (minimo 0,6 mm) a seconda della loro funzione di supporto.

Posa in opera

La posa in opera di un paramento in cartongesso sarà conforme alle indicazioni della norma [UNI 11424](#) e comincerà dal tracciamento della posizione delle guide, qualora la struttura portante sia costituita dall'orditura metallica. Determinato lo spessore finale della parete o le quote a cui dovrà essere installato il

pannello, si avrà cura di riportare le giuste posizioni sul soffitto o a pavimento con filo a piombo o laser. Si dovrà riportare da subito anche la posizione di aperture, porte e sanitari in modo da posizionare correttamente i montanti nelle guide.

Gli elementi di fissaggio, sospensione e ancoraggio sono fondamentali per la realizzazione dei sistemi in cartongesso. Per il fissaggio delle lastre ai profili, sarà necessario impiegare delle viti a testa svasata con impronta a croce. La forma di testa svasata è importante, poiché deve permettere una penetrazione progressiva nella lastra senza provocare danni al rivestimento in cartone. Il fissaggio delle orditure metalliche sarà realizzato con viti a testa tonda o mediante idonea punzonatrice. Le viti dovranno essere autofilettanti e penetrare nella lamiera di almeno 10 mm. Analogamente, onde poter applicare le lastre al controsoffitto, è necessaria una struttura verticale di sospensione, cui vincolare i correnti a "C" per l'avvitatura. I controsoffitti per la loro posizione critica, richiedono particolari attenzioni di calcolo e di applicazione. I pendini dovranno essere scelti in funzione della tipologia di solaio a cui verranno ancorati e dovranno essere sollecitati solo con il carico massimo di esercizio indicato dal produttore. I tasselli di aggancio dovranno essere scelti in funzione della tipologia di solaio e con un valore di rottura 5 volte superiore a quello di esercizio.

Lungo i bordi longitudinali e trasversali delle lastre, il giunto deve essere trattato in modo da poter mascherare l'accostamento e permettere indifferentemente la finitura progettualmente prevista. I nastri di armatura in tal caso, avranno il compito di contenere meccanicamente le eventuali tensioni superficiali determinatesi a causa di piccoli movimenti del supporto. Si potranno utilizzare nastri in carta microforata e rete adesiva conformi alla norma [UNI EN 13963](#). Essi saranno posati in continuità e corrispondenza dei giunti e lungo tutto lo sviluppo di accostamento dei bordi delle lastre, mentre per la protezione degli spigoli vivi si adotterà idoneo nastro o lamiera paraspigoli opportunamente graffiata e stuccata.

Per le caratteristiche e le modalità di stuccatura si rimanda all'articolo "Opere da Stuccatore" i cui requisiti saranno conformi alla norma [UNI EN 13963](#).

5.18.2) OPERE IN CALCESTRUZZO AERATO O CELLULARE

Il calcestruzzo aerato o cellulare è un materiale innovativo, resistente ed isolante, appositamente studiato per realizzare edifici ad alta efficienza energetica, resistenti al fuoco ed atti a garantire salubrità ed sostenibilità degli interni.

Tale prodotto, conforme alla norma [UNI EN 771-4](#), si distingue in due famiglie di calcestruzzo cellulare, in funzione della composizione:

a) Calcestruzzo cellulare a base cemento, ove i componenti principali sono: sabbia silicea, cemento Portland, ossido di calcio, gesso e acqua.

b) Calcestruzzo cellulare a base calce, ove i componenti principali sono: sabbia silicea, ossido di calcio, cemento Portland e acqua.

In una percentuale inferiore al 10 per mille, in funzione della densità desiderata, è presente la polvere di alluminio avente la funzione di attivare il processo di lievitazione dell'impasto con conseguente formazione di pori a seguito della reazione della calce viva e dell'acqua.

Requisiti tecnico-prestazionali

I blocchi per muratura in calcestruzzo aerato o cellulare dovranno rispondere ai seguenti requisiti tecnico-prestazionali per tutti gli spessori richiesti:

- isolamento termico e ridotto impatto ambientale
- semplicità di impiego e rapida posa in opera
- alta resistenza al fuoco (Euroclasse A1 di reazione al fuoco)
- elevata leggerezza e traspiranza
- buona portanza strutturale
- elevata capacità isolante termo-acustica

I requisiti fisici e meccanici relativi alle proprietà dei blocchi di calcestruzzo aerato (o cellulare) dovranno rispondere alle seguenti norme UNI di settore:

- proprietà termiche determinate secondo la [UNI EN 1745](#)
- resistenza a flessione determinata secondo la [UNI EN 1351](#)
- resistenza a compressione determinata secondo la [UNI EN 679](#)
- massa volumica a secco determinata secondo la [UNI EN 678](#)

La precisione dimensionale del blocco (+/- 1 mm) e l'omogeneità del materiale dovranno semplificare la messa in opera, consentendo di ridurre lo spessore degli intonaci, garantendo la completa aderenza delle malte e/o dei collanti impiegati. In luogo degli intonaci tradizionali dovrà essere possibile finire la superficie

delle murature con rasatura armata con fibra di vetro.

I componenti del sistema dovranno includere spessori e dimensioni dei blocchi di varie misure e idonei per la realizzazione di divisori interni e murature esterne, lisci o con incastro maschio/femmina e, qualora progettualmente richiesti o indicati dalla Direzione Lavori, con forma speciale per architravi e altre applicazioni locali.

La messa in opera di eventuali impianti elettrici ed idraulici dovrà essere facilitata dalla possibilità di ricavare agevolmente nel paramento alloggiamenti di dimensione idonea, mediante scanalatori elettrici o manuali, riducendo al minimo i tempi di assistenza muraria. Con apposite frese o con un semplice seghetto alternativo, si dovranno ricavare agevolmente le sedi per le scatole elettriche, per le tubature e per eventuali zanche. Nel ripristino degli scassi di ampia dimensione, occorrerà prevedere la protezione superficiale con pre-rasature armate con reti in fibra di vetro.

La finitura della muratura sarà eseguita una volta che questa abbia completato gli assestamenti iniziali e smaltita l'umidità di produzione. Non si dovranno applicare i prodotti con temperature troppo basse (<5° C) o elevate (>30 °C), sotto il caldo severo, in presenza di forte vento o pioggia battente.

I prodotti, una volta posati, devono essere protetti da piogge, gelo e rapida essiccazione dovuta a temperature elevate o vento eccessivo. Non bisognerà bagnare la muratura in condizioni normali, inumidirla solo con climi molto caldi o ventosi. Si preparerà il supporto livellando eventuali irregolarità con apposito frattazzo, rimuovendo la colla di sigillatura dei giunti eccedente e le parti inconsistenti con scopa dura di saggina o spatola. Si avrà cura di rimuovere le polveri con idonea attrezzatura (spazzino o aria compressa) ed eventuali oli e grassi con appositi sgrassanti.

Art. 5.19 **PRODOTTI PER ASSORBIMENTO ACUSTICO**

1 - Si definiscono materiali assorbenti acustici (o materiali fonoassorbenti) quelli atti a dissipare in forma sensibile l'energia sonora incidente sulla loro superficie e, di conseguenza, a ridurre l'energia sonora riflessa (UNI EN ISO 11654).

Questa proprietà è valutata con il coefficiente di assorbimento acustico (a), definito dall'espressione:

$$a = \frac{W_a}{W_i}$$

dove:

Wi è l'energia sonora incidente;

Wa è l'energia sonora assorbita.

2 - Sono da considerare assorbenti acustici tutti i materiali porosi a struttura fibrosa o alveolare aperta. A parità di struttura (fibrosa o alveolare) la proprietà fonoassorbente dipende dallo spessore.

I materiali fonoassorbenti si classificano secondo lo schema di seguito riportato.

a) Materiali fibrosi:

- 1) minerali (fibra di vetro, fibra di roccia) (norma UNI 5958);
- 2) vegetali (fibra di legno o cellulosa, truciolari).

b) Materiali cellulari:

- 1) minerali:
 - calcestruzzi leggeri (a base di pozzolane, perlite, vermiculite, argilla espansa);
 - laterizi alveolari;
 - prodotti a base di tufo.
- 2) sintetici:
 - poliuretano a celle aperte (elastico - rigido);
 - polipropilene a celle aperte.

3 - Per tutti i materiali fonoassorbenti forniti sotto forma di lastre, blocchi o forme geometriche predeterminate, si devono dichiarare le seguenti caratteristiche fondamentali:

- lunghezza - larghezza, valgono le tolleranze stabilite nelle norme UNI, oppure specificate negli altri documenti progettuali; in assenza delle prime due valgono quelle dichiarate dal produttore nella sua documentazione tecnica ed accettate dalla Direzione dei Lavori;
- spessore, valgono le tolleranze stabilite nelle norme UNI, oppure specificate negli altri documenti progettuali; in assenza delle prime due valgono quelle dichiarate dal produttore nella sua documentazione tecnica ed accettate dalla Direzione dei Lavori;

- massa areica, deve essere entro i limiti prescritti nella norma UNI o negli altri documenti progettuali; in assenza delle prime due valgono quelli dichiarati dal produttore nella sua documentazione tecnica ed accettati dalla direzione tecnica;
- coefficiente di assorbimento acustico, misurato in laboratorio secondo le modalità prescritte dalla norma **UNI EN ISO 354**, deve rispondere ai valori prescritti nel progetto od in assenza a quelli dichiarati dal produttore ed accettati dalla Direzione dei Lavori.

Saranno inoltre da dichiarare, in relazione alle prescrizioni di progetto, le seguenti caratteristiche:

- resistività al flusso d'aria (misurata secondo **UNI EN ISO 9053-1**);
- reazione e/o comportamento al fuoco;
- limiti di emissione di sostanze nocive per la salute;
- compatibilità chimico-fisica con altri materiali.

I prodotti vengono considerati al momento della fornitura; la Direzione dei Lavori ai fini della loro accettazione può procedere ai controlli (anche parziali) su campioni della fornitura oppure chiedere un attestato di conformità della stessa alle prescrizioni sopra riportate.

In caso di contestazione i metodi di campionamento e di prova delle caratteristiche di cui sopra sono quelli stabiliti dalle norme UNI ed in mancanza di queste ultime, quelli descritti nella letteratura tecnica (primariamente norme internazionali od estere).

4 - Per i materiali fonoassorbenti che assumono la forma definitiva in opera devono essere dichiarate le stesse caratteristiche riferite ad un campione significativo di quanto realizzato in opera. La Direzione dei Lavori deve inoltre attivare controlli della costanza delle caratteristiche del prodotto in opera, ricorrendo ove necessario a carotaggi, sezionamenti, ecc. significativi dello strato eseguito.

5 - Entrambe le categorie di materiali fonoassorbenti devono rispondere ad una o più delle caratteristiche di idoneità all'impiego, tra quelle della seguente tabella, in relazione alla loro destinazione d'uso (pareti, coperture, controsoffittature, pavimenti, ecc.).

Tabella da compilare a cura dell'estensore del capitolato

CARATTERISTICA	UNITA' DI MISURA	DESTINAZIONE D'USO			
		A	B	C	D
		VALORI RICHIESTI			
Comportamento all'acqua					
Assorbimento all'acqua per capillarità	%				
Assorbimento d'acqua per immersione	%				
Resistenza al gelo e al disgelo	cicli				
Permeabilità al vapor d'acqua	m				
Caratteristiche meccaniche					
Resistenza a compressione a carichi di lunga durata	N/mm ²				
Resistenza a taglio parallelo alle facce	N				
Resistenza a flessione	N				
Resistenza al punzonamento	N				
Resistenza al costipamento	%				
Caratteristiche di stabilità					
Stabilità dimensionale	%				
Coefficiente di dilatazione lineare	mm/m				
Temperatura limite di esercizio	°C				
A =					
B =					
C =					
D =					

\$MANUAL\$

Se non vengono prescritti i valori valgono quelli proposti dal fornitore ed accettati dalla Direzione dei Lavori. In caso di contestazione i metodi di campionamento e di prova delle caratteristiche di cui sopra sono quelli stabiliti dalle norme UNI ed in mancanza di queste ultime quelli descritti nella letteratura tecnica (primariamente norme internazionali od estere). Per le caratteristiche possedute intrinsecamente dal materiale non sono necessari controlli.

Art. 5.20 **PRODOTTI PER ISOLAMENTO ACUSTICO**

1 - Si definiscono materiali isolanti acustici (o materiali fonoisolanti) quelli atti a ridurre in maniera sensibile la trasmissione dell'energia sonora che li attraversa.

Questa proprietà è valutata con il potere fonoisolante (R), definito dall'espressione:

$$R = 10 \log \frac{W_i}{W_t}$$

dove:

W_i è l'energia sonora incidente;

W_t è l'energia sonora trasmessa.

2 - Per tutti i materiali fonoisolanti forniti sotto forma di lastre, blocchi o forme geometriche predeterminate, si devono dichiarare le seguenti caratteristiche fondamentali:

- lunghezza - larghezza, valgono le tolleranze stabilite nelle norme UNI, oppure specificate negli altri documenti progettuali; in assenza delle prime due valgono quelle dichiarate dal produttore nella sua documentazione tecnica ed accettate dalla Direzione dei Lavori;
- spessore, valgono le tolleranze stabilite nelle norme UNI, oppure specificate negli altri documenti progettuali; in assenza delle prime due valgono quelle dichiarate dal produttore nella sua documentazione tecnica ed accettate dalla Direzione dei Lavori;
- massa areica, deve essere entro i limiti prescritti nella norma UNI o negli altri documenti progettuali; in assenza delle prime due valgono quelli dichiarati dal produttore nella sua documentazione tecnica ed accettati dalla direzione tecnica;
- potere fonoisolante, misurato in laboratorio secondo le modalità prescritte dalle norme [UNI EN ISO 10140-1, 2, 3, 4 e 5](#), rispondente ai valori prescritti nel progetto od in assenza a quelli dichiarati dal produttore ed accettati dalla Direzione dei Lavori.

Saranno inoltre da dichiarare, in relazione alle prescrizioni di progetto e per quanto previsto in materia dalla legge, le seguenti caratteristiche:

- modulo di elasticità;
- fattore di perdita;
- reazione e/o comportamento al fuoco;
- limiti di emissione di sostanze nocive per la salute;
- compatibilità chimico-fisica con altri materiali.

I prodotti vengono considerati al momento della fornitura; la Direzione dei Lavori ai fini della loro accettazione può procedere ai controlli (anche parziali) su campioni della fornitura oppure chiedere un attestato di conformità della stessa alle prescrizioni sopra riportate.

In caso di contestazione i metodi di campionamento e di prova delle caratteristiche di cui sopra sono quelli stabiliti dalle norme UNI ed in mancanza di queste ultime, quelli descritti nella letteratura tecnica (primariamente norme internazionali od estere).

3 - Per i materiali fonoisolanti che assumono la forma definitiva in opera devono essere dichiarate le stesse caratteristiche riferite ad un campione significativo di quanto realizzato in opera. La Direzione dei Lavori deve inoltre attivare controlli della costanza delle caratteristiche del prodotto in opera, ricorrendo ove necessario a carotaggi, sezionamenti, ecc. significativi dello strato eseguito.

Art. 5.21 **PRODOTTI PER LA PULIZIA DEI MATERIALI**

Pulire i materiali significa scegliere quella tecnica la cui azione, calibrata alla reattività ed alla consistenza del litotipo, non comporti alcuno stress chimico-meccanico su materiali già degradati e, quindi, facili a deperirsi maggiormente.

L'intervento di pulitura dovrà eseguirsi dall'alto verso il basso, dopo aver protetto le zone circostanti non interessate e deve poter essere interrotto in qualsiasi momento.

Pulizia dei materiali

La pulitura consiste in una serie di operazioni per rimuovere dalla superficie di un materiale le sostanze estranee, patogene generatrici di degrado, che si avvale di metodi fisici e/o chimici da impiegare con

gradualità e intensità diversa in rapporto al tipo di sostanza che si intende eliminare.

All'Appaltatore sarà, quindi, vietato effettuare qualsiasi tipo di operazione e l'utilizzo di prodotti, anche prescritti, senza la preventiva esecuzione di prove applicative o esplicita autorizzazione della Direzione dei Lavori.

In ogni caso ciascun intervento di pulitura dovrà esclusivamente preoccuparsi di eliminare tutte quelle forme patologiche in grado di generare degrado al manufatto.

Inoltre, dal momento che nella maggior parte dei casi si interviene su materiale già degradato, il trattamento di pulitura deve essere attentamente calibrato: non deve provocare un ulteriore indebolimento, a livello micro o macroscopico, esercitando un'azione troppo incisiva; non deve asportare frammenti indeboliti, decoesionati o esfoliati; non deve attivare sostanze che possono risultare dannose; deve arrestarsi, per proseguire con altre tecniche, qualora l'asportazione dei depositi possa compromettere l'integrità del materiale.

Le tecniche più utilizzate sono:

Si rimanda ai seguenti documenti allegati:

Relazione G Disciplina descrittiva e prestazionale degli elementi tecnici per opere di restauro
Relazione H Restauro Conservativo finiture esterne

5.21.1 Pulizia con getti d'acqua a pressione

Risulta particolarmente indicata per le rimozioni di croste anche molto spesse grazie all'azione meccanica della pressione che aumenta la capacità solvente dell'acqua. L'Appaltatore inizierà la pulizia dall'alto impiegando una pressione di 2-4 Atm in modo da sfruttare i percolamenti per riammorbidire le parti sottostanti. La durata dei lavori dipenderà dalla natura e dalla consistenza delle croste. L'Appaltatore dovrà evitare di prolungare questo tipo di trattamento su superfici che si presentano diffusamente fessurate o costituite da materiali porosi.

5.21.2 Sabbature

La sabbatura dovrà essere effettuata solo su superfici sane e compatte mediante macchine che utilizzino sabbie silicee molto sottili. L'Appaltatore non dovrà assolutamente adoperarle su superfici friabili o particolarmente degradate. Su richiesta, l'Appaltatore potrà anche impiegare speciali idro-sabbatrici fornite di serbatoi atti al contenimento della sabbia e dell'acqua ed alla calibratura di solventi chimici adatti ad incrementare l'azione abrasiva.

L'Appaltatore potrà utilizzare un normale compressore ed una pistola a spruzzo collegati ad un recipiente pieno di sabbia fine miscelata con acqua il cui getto sarà attivato dalla depressione presente nell'ugello. L'Appaltatore dovrà limitare la sabbatura alle zone ricoperte da croste particolarmente dure e spesse e solo su esplicita richiesta degli organi preposti alla tutela del bene in oggetto potrà eseguirla sull'intera superficie del manufatto.

5.21.3 La pulizia chimica

L'Appaltatore dovrà impiegare prodotti a base di sostanze attive che sciogliendo o ammorbidendo le incrostazioni ne rendano possibile l'asportazione mediante successiva pulizia con acqua. L'Appaltatore, prima dell'uso, dovrà eseguire delle prove su campioni al fine di conoscerne la reazione e valutare di conseguenza l'opportunità di un loro utilizzo. In ogni caso, prima di metterle in opera, egli avrà l'obbligo di impregnare le superfici con acqua in modo da limitare il loro assorbimento.

L'Appaltatore, applicate le sostanze acide su piccoli settori, le lascerà agire per circa 10 minuti ed in seguito le asporterà mediante ripetuti lavaggi con acqua. Egli, inoltre, dovrà utilizzare le sostanze alcaline atte a sciogliere con rapidità oli e grassi solo su pietre resistenti agli alcali e su manufatti di cemento lasciandole agire non oltre 15 minuti. Infine, l'Appaltatore sarà tenuto ad impiegare gli appositi neutralizzatori che, in seguito, dovrà eliminare mediante lavaggi con acqua.

5.21.4 Biocidi

Sono prodotti da utilizzarsi per la eliminazione di muschi e licheni. La loro applicazione dovrà essere preceduta da una serie di operazioni di tipo meccanico per l'asportazione superficiale utilizzando spatole, pennelli a setole rigide, bisturi, ecc. attrezzi comunque da utilizzarsi con estrema cautela in modo da non esercitare un'azione troppo incisiva sul manufatto. I biocidi da impiegarsi potranno essere specifici su alcune specie, oppure a vasto raggio di azione. Per muschi e licheni si possono utilizzare soluzioni acquose all'1/2% di ipoclorito di litio. Per i licheni soluzioni di sali di ammonio quaternario in acqua all'1/2% o di pentaclorofenolo di sodio all'1%. Per alghe verdi e muffe è possibile irrorare la superficie intaccata con formalina oppure con una soluzione di acqua ossigenata (25%) e ammoniacca. Per alghe e microflora si potrà

anche utilizzare un germicida disinfettante come il benzalconio cloruro da utilizzarsi in soluzione acquosa all'1/2% da applicare a spruzzo. Molti di questi prodotti non esplicano un persistente controllo algale, sarà pertanto utile applicare sulle superfici interessate prodotti algicidi in solvente, in grado di esplicare un'azione preventiva e di controllo della microflora (alghe, licheni, muffe, microfunghi, ecc.) Tutti i biocidi, pur non essendo in linea di massima tossici per l'uomo, saranno comunque da utilizzarsi con molta attenzione e cautela.

5.21.5 Pulitura delle Rocce Sedimentarie

Arenaria e tufo - A seconda delle condizioni del materiale, la pulitura va preceduta da un preconsolidamento, effettuato con veline di carta giapponese ed impregnazione di silicato d'etile. La pulitura può essere effettuata a secco, con impacchi di argilla assorbente o di polpa di carta oppure con un blando lavaggio con acqua nebulizzata.

Travertino - La pulizia deve essere effettuata con acqua nebulizzata, con impacchi o con trattamenti a secco. Per le fessure sulle stuccature è consigliata una malta composta da un legante idraulico unito a polvere di marmo.

5.21.6 Pulitura delle Rocce Metamorfiche (Marmi, Serpentine, Miscoscisti, Calcistico)

È consigliato il trattamento ad acqua nebulizzata o leggera spazzolatura, oppure impacchi assorbenti. Nel caso di marmo decoesionato e zuccherino, la pulizia è preceduta da un trattamento di preconsolidamento con silicato di etile iniettato sulla superficie preparata con veline di carta giapponese.

5.21.7 Pulitura di Cotto e Laterizi

I metodi consigliati sono:

- spray d'acqua e/o acqua nebulizzata per tempi brevi e controllati, al fine di evitare l'eccessiva imbibizione del materiale;
- metodi chimici o impacchi con argille assorbenti, in cicli successivi per verificare la completa desalinizzazione. Tra una fase e la seguente, la superficie dovrà risultare completamente asciutta.

5.21.8 Pulitura del Calcestruzzo

È indicato il lavaggio; è necessario sabbiare l'armatura e proteggerla con sostanze antiruggine e sostanze passivanti.

5.21.9 Pulitura degli Intonaci

La pulitura delle superfici intonacate dovrà essere effettuata con spray d'acqua a bassa pressione o acqua nebulizzata accompagnata eventualmente da una leggera spazzolatura. In presenza di croste nere di notevole spessore si potranno utilizzare impacchi biologici o argillosi.

Art. 5.22

PRODOTTI IMPREGNANTI PER LA PROTEZIONE, L'IMPERMEABILIZZAZIONE E CONSOLIDAMENTO

Generalità

L'impregnazione dei materiali costituenti gli edifici è un'operazione tesa a salvaguardare il manufatto aggredito da agenti patogeni siano essi di natura fisica, chimica e/o meccanica. Le sostanze da impiegarsi per l'impregnazione dei manufatti potranno essere utilizzate in varie fasi del progetto di conservazione quali preconsolidanti, consolidanti e protettivi. Dovranno in ogni caso essere sempre utilizzate con estrema cautela, mai generalizzandone l'applicazione, finalizzandone l'uso oltre che alla conservazione del manufatto oggetto di intervento, anche alla prevenzione del degrado che comunque potrebbe continuare a sussistere anche ad intervento conservativo ultimato.

Degrado essenzialmente dovuto:

- ad un'azione fisica indotta dagli agenti atmosferici quali azioni meccaniche erosive dell'acqua piovana (dilavamento, crioclastismo), azioni meccaniche di cristallizzazione dei sali solubili (umidità da risalita), azioni eoliche (fortemente abrasive per il continuo trasporto del particolato atmosferico), fessurazioni, rotture, cedimenti di tipo strutturale: l'impregnante dovrà evitare una rapida disgregazione delle superfici, l'adescamento delle acque ed il loro ristagno all'interno dei materiali;

- ad un'azione chimica, che agisce mediante un contatto, saltuario o continuato, con sostanze attive quali piogge acide ed inquinanti atmosferici (condensazione del particolato atmosferico, croste nere, ecc.): in questo caso l'impregnante dovrà fornire alle superfici un'appropriata inerzia chimica.

La scelta della sostanza impregnante dipenderà dalla natura e dalla consistenza delle superfici che

potranno presentarsi:

- prive di rivestimento con pietra a vista compatta e tenace;
- prive di rivestimento con pietra a vista tenera e porosa;
- prive di rivestimento in cotti a vista mezzanelli e forti;
- prive di rivestimento in cotti a vista albasì e porosi;
- prive di rivestimento in cls;
- rivestite con intonaci e coloriture realizzati durante i lavori;
- rivestite con intonaco e coloriture preesistenti.

In presenza di una complessità materico patologico così varia ed eterogenea si dovrà intervenire con grande attenzione e puntualità effettuando preventivamente tutte quelle analisi e diagnosi in grado di fornire indicazioni sulla natura della materia oggetto di intervento e sulle fenomenologie di degrado.

I prodotti da usare dovranno possedere caratteristiche specifiche eventualmente confortate da prove ed analisi da effettuarsi in laboratorio o direttamente in cantiere.

Tali prodotti andranno applicati solo in caso di effettivo bisogno, su murature e manufatti eccessivamente porosi esposti agli agenti atmosferici, all'aggressione di umidità da condensa, di microrganismi animali e vegetali. Le operazioni andranno svolte su superfici perfettamente asciutte con una temperatura intorno ai 20 °C.

Le sostanze da utilizzarsi dovranno pertanto svolgere le seguenti funzioni:

- svolgere un'azione consolidante al fine di accrescere o fornire quelle caratteristiche meccaniche di resistenza al degrado (fisico, chimico, materico, strutturale) che si sono indebolite col trascorrere del tempo, o che non hanno mai posseduto;
- svolgere un'azione protettiva, mediante l'idrofobizzazione dei supporti in modo da renderli adatti a limitare l'assorbimento delle acque meteoriche, l'adesamento dell'umidità per risalita o da condensa, la proliferazione da macro e microflora.

In ogni caso la scelta delle sostanze impregnanti sarà effettuata in funzione dei risultati emersi a seguito delle analisi di cui sopra, di prove e campionature condotte secondo quanto prescritto dalle raccomandazioni NORMAL e da quanto indicato dalla Direzione dei Lavori. Ogni prodotto dovrà comunque essere sempre preventivamente accompagnato da una scheda tecnica esplicativa fornita dalla casa produttrice, quale utile riferimento per le analisi che si andranno ad effettuare.

In particolare, le caratteristiche richieste ai prodotti da utilizzare in base al loro impiego, saranno:

basso peso molecolare ed un elevato potere di penetrazione; buona resistenza all'attacco fisico-chimico degli agenti atmosferici; buona resistenza chimica in ambiente alcalino; assenza di effetti collaterali e la formazione di sottoprodotti di reazione dannosi (produzione di sali); perfetta trasparenza ed inalterabilità dei colori; traspirazione tale da non ridurre, nel materiale trattato, la preesistente permeabilità ai vapori oltre il valore limite del 10%; atossicità; assenza di impatto ambientale; sicurezza ecologica; facilità di applicazione; solubilizzazione dei leganti.

Sarà sempre opportuno ad applicazione avvenuta provvedere ad un controllo (cadenzato nel tempo) sulla riuscita dell'intervento onde verificarne l'effettiva efficacia.

Composti organici

Possiedono una dilatazione termica diversa da quella dei materiali oggetto di intervento. Sono tutti dei polimeri sintetici ed esplicano la loro azione grazie ad un'elevata adesività. Possono essere termoplastici o termoindurenti:

- i prodotti termoplastici assorbono bene urti e vibrazioni e soprattutto, non polimerizzando una volta penetrati nel materiale, mantengono una certa solubilità che ne consente la reversibilità;
- i prodotti termoindurenti hanno invece solubilità pressoché nulla, sono irreversibili, piuttosto fragili e sensibili all'azione dei raggi ultravioletti.

Hanno un vasto spettro di impiego: i termoplastici sono impiegati per materiali lapidei, per le malte, per la muratura e per i legnami (nonché per la protezione degli stessi materiali e dei metalli), mentre i termoindurenti vengono impiegati soprattutto come adesivi strutturali.

Alcune resine organiche, diluite con solventi, possiedono la capacità di diffondersi in profondità all'interno dei materiali. L'utilizzo delle resine organiche sarà sempre condizionato dalle indicazioni fornite dal progetto di conservazione e alla specifica autorizzazione della Direzione dei Lavori e degli organi preposti alla tutela del bene oggetto di intervento.

Resine epossidiche - Prodotti termoindurenti, con buona resistenza chimica, ottime proprietà meccaniche, eccellente adesività, ma con difficoltà di penetrazione e tendenza ad ingiallire e a sfarinare alla luce solare. Sono impiegate soprattutto per la protezione di edifici industriali, di superfici in calcestruzzo e di manufatti sottoposti ad una forte aggressione chimica, per incollaggi e per consolidamenti strutturali di materiali lapidei, legname, murature.

Sono prodotti bicomponenti (un complesso propriamente epossidico ed una frazione amminica o acida),

da preparare a piè d'opera e da applicare a pennello, a tampone, con iniettori o comunque sotto scrupoloso controllo dal momento che hanno un limitato tempo di applicazione.

Il loro impiego dovrà essere attentamente vagliato dall'Appaltatore, dietro espressa richiesta della Direzione dei Lavori.

Resine acriliche - Sono composti termoplastici ottenuti polimerizzando gli acidi acrilico, metacrilico e loro derivati. Le caratteristiche dei singoli prodotti variano entro limiti piuttosto ampi in funzione dei tipi di monomero e del peso molecolare del polimero. Per la maggior parte le resine acriliche sono solubili in opportuni solventi organici e hanno una buona resistenza all'invecchiamento, alla luce, agli agenti chimici. Hanno scarsa capacità di penetrazione e non possono essere impiegate come adesivi strutturali. Possiedono in genere buona idrorepellenza che tende a decadere se il contatto con l'acqua si protrae per tempi superiori alle 100 ore. Inoltre, sempre in presenza di acqua tendono a dilatarsi. Il prodotto si applica a spruzzo, a pennello o per impregnazione.

Le resine acriliche oltre che come consolidanti si possono impiegare come protettivi e impermeabilizzanti.

Resine acril-siliconiche - Uniscono la resistenza e la capacità protettiva delle resine acriliche con l'adesività, l'elasticità, la capacità di penetrazione e la idrorepellenza delle resine siliconiche. Disciolte in particolari solventi, risultano indicate per interventi di consolidamento di materiali lapidei specie quando si verifica un processo di degrado provocato dall'azione combinata di aggressivi chimici ed agenti atmosferici.

Sono particolarmente adatte per opere in pietra calcarea o arenaria. Le resine acriliche e acril-siliconiche si dovranno impiegare con solvente aromatico, in modo da garantire una viscosità della soluzione non superiore a 10 cPs, il residuo secco garantito deve essere di almeno il 10%. L'essiccamento del solvente dovrà avvenire in maniera estremamente graduale in modo da consentire la diffusione del prodotto per capillarità anche dopo le 24 ore dalla sua applicazione. Non dovranno presentare in fase di applicazione (durante la polimerizzazione e/o essiccamento del solvente), capacità reattiva con acqua, che può portare alla formazione di prodotti secondari dannosi; devono disporre di una elevata idrofilia in fase di impregnazione; essere in grado di aumentare la resistenza agli sbalzi termici eliminando i fenomeni di decoesione; non devono inoltre presentare ingiallimento nel tempo, ed essere in grado di resistere agli agenti atmosferici e ai raggi UV. Deve sempre essere possibile intervenire con adatto solvente per eliminare gli eccessi di resina.

Resine poliuretaniche - Prodotti termoplastici o termoindurenti a seconda dei monomeri che si impiegano in partenza, hanno buone proprietà meccaniche, buona adesività, ma bassa penetrabilità.

Mescolate con isocianati alifatici hanno migliore capacità di penetrazione nei materiali porosi (hanno bassa viscosità), sono resistenti ai raggi ultravioletti e agli inquinanti atmosferici e garantiscono un'ottima permeabilità al vapore. Oltre che come consolidanti possono essere impiegate come protettivi e impermeabilizzanti. Infatti utilizzando l'acqua come reagente risultano particolarmente adatte per sbarramenti verticali extramurari contro infiltrazioni dando luogo alla formazione di schiume rigide. Si possono impiegare unitamente a resine acriliche per il completamento della tenuta contro infiltrazioni d'acqua. Il prodotto dovrà possedere accentuata idrofilia per permettere la penetrazione per capillarità anche operando su murature umide.

Metacrilati da iniezione - Sono monomeri liquidi a base di esteri metacrilici che opportunamente catalizzati ed iniettati con pompe per iniezione di bicomponenti si trasformano in gel polimerici elastici in grado di bloccare venute d'acqua dolce o, salmastra. Sono infatti in grado di conferire la tenuta all'acqua di murature interrato o a contatto con terreni di varia natura. Si presentano come soluzioni acquose di monomeri la cui gelificazione viene ottenuta con l'aggiunta di un sistema catalitico in grado di modulare il tempo di polimerizzazione. I gel che si formano a processo avvenuto rigonfiano a contatto con l'acqua garantendo tenuta permanente. Il prodotto impiegato deve possedere bassissima viscosità (simile a quella dell'acqua) non superiore a 10 mPa, essere assolutamente atossico, traspirante al vapore acqueo, non biodegradabile. Il pH della soluzione, da iniettare e del polimero finale ottenuto deve essere maggiore o uguale a 7 onde evitare l'innesto di corrosione alle armature metalliche eventualmente presenti.

A complemento dell'operazione impermeabilizzante possono essere utilizzati poliuretani acquareattivi.

Perfluoropolietteri ed elastomeri fluororati - Anch'essi prodotti a doppia funzionalità, adatti per la protezione i primi, per il consolidamento e alla protezione di materiali lapidei e porosi i secondi. Sono prodotti che non polimerizzano dopo la loro messa in opera in quanto già prepolimerizzati, non subiscono alterazioni nel corso dell'invecchiamento e di conseguenza non variano le loro proprietà. Non contengono catalizzatori o stabilizzanti, sono stabili ai raggi UV, hanno buone doti aggreganti, ma anche protettive, risultano permeabili al vapore d'acqua, sono completamente reversibili (anche quelli dotati di gruppi funzionali deboli di tipo ammidico) possiedono però scarsa penetrazione all'interno della struttura porosa, se non opportunamente funzionalizzati con gruppi polari (ammidi ed esteri) risultano eccessivamente mobili all'interno del manufatto. Vengono normalmente disciolti in solventi organici (acetone) al 2-3% in peso ed applicati a pennello o a spray in quantità variabili a seconda del tipo di materiale da trattare e della sua porosità.

Polimeri acrilici e vinilici - Sono prodotti solidi ottenuti per polimerizzazione di un monomero liquido. Il

monomero liquido può essere applicato ad una superficie per creare (a polimerizzazione completata) un film solido più o meno impermeabile ed aderente al supporto. I polimeri con scarso grado di polimerizzazione dispersi in acqua o in solventi organici danno luogo a lattici o emulsioni. Polimeri con basso peso molecolare sempre disciolti in acqua o in solvente organico formano soluzioni trasparenti. Entrambi questi prodotti se applicati come rivestimento in strato sottile permangono come film superficiali dopo l'evaporazione del solvente dal lattice o dalla soluzione. Lattici e soluzioni polimeriche sono spesso combinati con altri componenti quali cariche, pigmenti, opacizzanti, addensanti, plastificanti.

I principali polimeri impiegati per questo tipo di applicazione sono i *poliacrilati* e le *resine viniliche*.

- I *poliacrilati* possono essere utilizzati come impregnanti di materiali porosi riducendone consistentemente la permeabilità; sono pertanto impiegabili per situazioni limite quando si richiede l'impermeabilizzazione del materiale da forti infiltrazioni. Sotto forma di lattici vengono utilizzati per creare barriere protettive contro l'umidità oppure applicati come mani di fondo (primer) per migliorare l'adesione di pitturazioni e intonaci.

- Le *resine viniliche* sono solitamente copolimeri di cloruro di acetato di vinile sciolti in solventi. Presentano ottima adesione al supporto, stabilità sino a 60 °C, flessibilità, atossicità, buona resistenza agli agenti atmosferici. Sono però da impiegarsi con estrema cautela e solo in casi particolari in quanto riducono fortemente la permeabilità al vapor d'acqua, posseggono un bassissimo potere di penetrazione, risultano eccessivamente brillanti una volta applicati. In ogni caso, avendo caratteristiche particolari ricche di controindicazioni (scarsa capacità di penetrazione, all'interno del manufatto, probabile alterazione cromatica dello stesso ad applicazione avvenuta, effetto traslucido), l'utilizzo dei polimeri organici sarà da limitarsi a casi particolari. La loro applicazione si potrà effettuare dietro esplicita richiesta della Direzione dei Lavori e/o degli organi preposti alla tutela del bene oggetto di intervento.

Polietilenglicoli o poliessietilene - Sono prodotti termoplastici, molto solubili, usati soprattutto per piccole superfici e su legnami, in ambiente chiuso.

Oli e cere naturali e sintetiche - Quali prodotti naturali sono stati usati molto spesso anche anticamente a volte in maniera impropria, ma in determinate condizioni e su specifici materiali ancora danno ottimi risultati per la loro protezione e conservazione con il grosso limite di una scarsa resistenza all'invecchiamento.

Inoltre l'iniziale idrorepellenza acquisita dall'oggetto trattato, sparisce col tempo.

- *L'olio di lino* è un prodotto essiccativo formato da gliceridi di acidi grassi insaturi. Viene principalmente usato per l'impregnazione del legno, così pure di pavimenti e materiali in cotto. Gli olii essiccativi si usano normalmente dopo essere stati sottoposti a una particolare cottura, per esaltarne il potere essiccativo. L'olio di lino dopo la cottura (250-300 °C) si presenta molto denso e vischioso, con colore giallo o tendente al bruno.

- *Le cere naturali*, microcristalline o paraffiniche, vengono usate quali validi protettivi per legno e manufatti in cotto (molto usate sui cotti le cere steariche bollite in ragia vegetale in soluzione al 20%; sui legni la cera d'api in soluzione al 40% in toluene).

Questi tipi di prodotti prevedono comunque sempre l'applicazione in assenza di umidità, che andrà pertanto preventivamente eliminata. Per le strutture lignee si potrà ricorrere al glicol polietilenico (PEG) in grado di sostituirsi alle molecole d'acqua che vengono allontanate.

- *Le cere sintetiche*, costituite da idrocarburi polimerizzati ed esteri idrocarburi ossidati, hanno composizione chimica, apparenza e caratteristiche fisiche ben diverse da quelle delle cere naturali. Le cere polietilene e polietilenglicoliche sono solubili in acqua e solventi organici, ma non si mischiano bene alle cere naturali ed alla paraffina. Sono comunque più stabili al calore, hanno maggior resistenza all'idrolisi ed alle reazioni chimiche. Le cere possono essere usate in forma di soluzione o dispersione, ad esempio in trementina, toluolo, cicloesano o etere idrocarburo, oppure sotto forma di miscele a base di cera d'api, paraffina colofonia.

Tutte le cere trovano comunque impiego ristretto nel trattamento dei materiali lapidei e porosi in generale a causa dell'ingiallimento e dell'opacizzazione delle superfici trattate, danno inoltre luogo alla formazione di saponi che scoloriscono l'oggetto trattato se in presenza di umidità e carbonato di calcio, hanno scarsa capacità di penetrazione. Esse non vanno usate su manufatti in esterno, esposti alle intemperie ed all'atmosfera, possibili terreni di coltura per batteri ed altri parassiti. Oli e cere vengono normalmente applicati a pennello.

Composti a base di silicio

Idrorepellenti protettivi siliconici - Costituiscono una numerosa ed importante famiglia di idrorepellenti derivati dalla chimica del silicio generalmente conosciuti come siliconi.

I protettivi siliconici sono caratterizzati da comportamenti e performance tipici delle sostanze organiche come l'idrorepellenza, e nel contempo la resistenza chimico-fisica delle sostanze inorganiche apportate dal gruppo siliconico presente.

I composti organici del silicio (impropriamente chiamati siliconi) agiscono annullando le polarità latenti sulle superfici macrocristalline dei pori senza occluderli, permettendo quindi il passaggio dei vapori, ma evitando migrazioni idriche; la loro azione consiste quindi nel variare la disponibilità delle superfici minerali ad attrarre l'acqua in un comportamento spiccatamente idrorepellente, ciò avviene depositando sulle pareti dei pori composti organici non polari.

Idrorepellenti - La pluralità del potere idrorepellente è direttamente proporzionale alla profondità di penetrazione all'interno dei materiali. Penetrazione e diffusione del fluido dipendono quindi dalla porosità del materiale, dalle dimensioni e dalla struttura molecolare della sostanza impregnante in relazione al corpo poroso (pesanti macromolecole ricche di legami incrociati non attraversano corpi molto compatti e si depositano in superficie), la velocità e catalisi della reazione di condensazione (prodotti fortemente catalizzati possono reagire in superficie senza penetrare nel supporto), dell'alcalinità del corpo poroso, delle modalità di applicazione.

In questo grande gruppo di protettivi esistono prodotti più o meno indicati per l'impiego nel settore edile. Le cattive informazioni e l'inopportuna applicazione dei protettivi ha causato notevoli danni al patrimonio monumentale ed è pertanto fondamentale la conoscenza delle caratteristiche dei prodotti da utilizzare. Essi dovranno comunque sempre garantire elevato potere penetrante, resistenza ai raggi ultravioletti ed infrarossi, resistenza agli agenti chimici alcalini assenza di effetti fumanti che causino una riduzione della permeabilità al vapore d'acqua superiore al 10% determinata secondo la norma [UNI EN ISO 12572](#), assenza di variazioni cromatiche superficiali, assenza di effetto perlante (fenomeno prettamente superficiale ottenuto velocizzando la polimerizzazione del prodotto, che non rappresenta indizio di qualità e funzionalità dell'impregnazione).

Il loro utilizzo sarà sempre subordinato a specifica autorizzazione della Direzione dei Lavori, degli organi preposti alla tutela del bene in oggetto, e comunque ad appropriata campagna diagnostica preventiva effettuata sul materiale da trattare.

Siliconati alcalini - Di potassio o di sodio, meglio conosciuti come metil-siliconati di potassio o di sodio ottenuti dalla neutralizzazione con soda potassica caustica dell'acido silicico. Sono solitamente commercializzati in soluzioni acquose al 20-30% di attivo siliconico. Sono prodotti sconsigliati per l'idrofobizzazione ed il restauro di materiali lapidei a causa della formazione di sottoprodotti di reazione quali carbonati di sodio e di potassio: sali solubili.

La scarsa resistenza chimica agli alcali della resina metil-siliconica formatasi durante la reazione di polimerizzazione non offre sufficienti garanzie di durata nel tempo e rende i metil-siliconati non adatti alla protezione di materiali alcalini.

I siliconati di potassio possono trovare applicazione nella idrofobizzazione del gesso.

Resine silconiche - Generalmente vengono utilizzati silossani o polisilossani, resine metilsilconiche diluite con solventi organici quali idrocarburi, xilolo, ragie minerali. La concentrazione da utilizzare non deve essere inferiore al 5% in peso. Si possono impiegare prodotti già parzialmente polimerizzati che subiscono ulteriore polimerizzazione tramite idrolisi una volta penetrati come i metiletossi-polisilossani. Oppure impiegare sostanze già polimerizzate non più suscettibili di formare ulteriori legami chimici quali i metil-fenil-polisilossani. I polimeri silconici hanno una buona stabilità agli agenti chimici, bassa tensione superficiale (in grado quindi di bagnare la maggior parte delle superfici con le quali vengono a contatto), stabilità alla temperatura e resistenza agli stress termici, buona elasticità ed alta idrorepellenza.

Si prestano molto bene per l'impregnazione di manufatti ad alta porosità, mentre si incontrano difficoltà su substrati compatti e poco assorbenti a causa dell'elevato peso molecolare, comunque abbassabile. Inoltre le resine metil-silconiche a causa della bassa resistenza agli alcali sono da consigliarsi su materiali scarsamente alcalini.

In altri casi è possibile utilizzare le resine silconiche come leganti per malte da ripristino per giunti.

Silani - Più esattamente alchil-alcossi-silani, pur avendo struttura chimica simile alle resine silconiche differenziano da queste ultime per le ridotte dimensioni delle molecole del monomero (5-10 Å. uguali a quelle dell'acqua), la possibilità di solubilizzazione in solventi polari quali alcoli o acqua (con la possibilità quindi di trattare superfici umide), la capacità di reagire con i gruppi idrossilici presenti nei materiali contenenti silicati (calce) che porta alla formazione di un film ancorato chimicamente al supporto in grado di rendere il materiale altamente idrofobo.

Sono pertanto monomeri reattivi polimerizzati in situ ad elevatissima penetrazione (dovuta al basso peso molecolare), capaci quindi di idrofobizzare i capillari più piccoli e di combattere la penetrazione dei cloruri e dei sali solubili. Sempre grazie al basso peso molecolare gli alchil-alcossi-silani sono utilizzati concentrati normalmente dal 20 al 40% in peso, in casi particolari si possono utilizzare anche al 10%; ciò permette di ottenere ottime impregnazioni su supporti particolarmente compatti e scarsamente assorbenti. Gli alchil-silani devono comunque essere impiegati su supporti alcalini e silicei, risultano pertanto adatti per laterizi in cotto, materiali lapidei e in tufo, intonaci con malta bastarda. Da non impiegarsi invece su marmi carbonatici e intonaci di calce. Danno inoltre ottimi risultati: alchil-silani modificati sul travertino Romano e Trachite;

alchil-silani idrosolubili nelle barriere chimiche contro la risalita capillare.

Non sono mai da impiegarsi su manufatti interessati da pressioni idrostatiche.

Oligo silossani - Polimeri reattivi a basso peso molecolare ottenuti dalla parziale condensazione di più molecole di silani. Sono generalmente alchil-silossani costituiti da 4 a 10 atomi di monomeri silanici condensati, prepolimeri reattivi che reagendo all'interno del materiale con l'umidità presente polimerizzano in situ, formando resine siliconiche. Ne risulta un silano parzialmente condensato, solubile in solventi polari che si differenzia dal silano esclusivamente per le dimensioni molecolari da 2 a 6 volte superiori. Migliora così il potere di penetrazione rispetto alle resine siliconiche, restando comunque inferiore nei confronti dei silani. I silossani oligomeri pertanto sono d'impiego generalmente universale e, a differenza delle resine siliconiche, manifestando più alta penetrazione garantiscono una migliore protezione nel tempo di supporti compatti e scarsamente assorbenti. Gli alchil-silossani oligomeri grazie al gruppo alchilico, generalmente con medio o alto peso molecolare, offrono sufficienti garanzie contro l'aggressione delle soluzioni alcaline.

Organo-siliconi - Gli idrorepellenti organosiliconici appartengono ad una categoria di protettivi idrorepellenti per l'edilizia costituiti da molecole di alchil-silani condensate con gruppi organici idrofili.

Questo permette di ottenere sostanze idrorepellenti solubili in acqua, con soluzioni stabili per 3-6 mesi, facilmente applicabili e trasportabili. Vista la completa assenza di solventi organici non comportano alcun rischio tossicologico per gli applicatori e per l'ambiente. Inoltre l'utilizzo di protettivi diluibili in acqua permette di trattare supporti leggermente umidi.

Estere etilico dell'acido silicico (silicati di etile) - Monocomponente fluido, incolore, si applica in solvente, in percentuali (in peso) comprese fra 60 e 80%. Precipita per idrolisi, dando alcool etilico come sottoprodotto. E' una sostanza basso-molecolare a base inorganica in solvente organico.

Viene impiegato soprattutto per arenarie e per pietre silicatiche, ma fornisce ottimi risultati anche su mattoni ed intonaci.

Ha una bassissima viscosità, per cui penetra profondamente anche in materiali poco porosi, va applicato preferibilmente con il sistema a compresse o per immersione; è tuttavia applicabile anche a pennello, a spruzzo con irroratori a bassa pressione, a percolazione. Il materiale da trattare va completamente saturato sino a rifiuto; si potrà ripetere il trattamento dopo 2 o 3 settimane. Il supporto dovrà essere perfettamente asciutto, pulito e con una temperatura tra i 15 e i 20 °C. Il consolidante completa la sua reazione a seconda del supporto dopo circa 4 settimane con temperatura ambiente di circa 20 °C e UR del 40-50%.

In caso di sovradosaggio sarà possibile asportare l'eccesso di materiale, prima dell'indurimento, con tamponi imbevuti di solventi organici minerali (benzine).

Alcuni esteri silicici, miscelati con silossani, conferiscono una buona idrorepellenza al materiale trattato; costituiscono anche un prodotto di base per realizzare sbarramenti chimici contro l'umidità di risalita.

È molto resistente agli agenti atmosferici e alle sostanze inquinanti, non viene alterato dai raggi ultravioletti.

Dovrà possedere i seguenti requisiti:

- prodotto monocomponente non tossico;
- penetrazione ottimale;
- essiccamento completo senza formazione di sostanze appiccicose;
- formazione di sottoprodotti di reazione non dannosi per il materiale trattato;
- formazione di un legante stabile ai raggi UV, non attaccabile dagli agenti atmosferici corrosivi;
- impregnazione completa con assenza di effetti filmogeni e con una buona permeabilità al vapor d'acqua;
- assenza di variazioni cromatiche del materiale trattato.

Composti inorganici - Sono certamente duraturi, compatibili con il materiale al quale si applicano, ma irreversibili e poco elastici. Possono inoltre generare prodotti di reazione quali sali solubili. Per questi motivi il loro utilizzo andrà sempre attentamente vagliato e finalizzato, fatte salve tutte le prove diagnostiche e di laboratorio da effettuarsi preventivamente.

Calce - Applicata alle malte aeree e alle pietre calcaree come latte di calce precipita entro i pori e ne riduce il volume. Non ha però le proprietà cementanti del CaCO₃ che si forma nel lento processo di carbonatazione della calce, per cui l'analogia tra il processo naturale ed il trattamento di consolidamento con calce o bicarbonato di calcio è limitata ad una analogia chimica, poiché tutte le condizioni di carbonatazione (temperatura, pressione, forza ionica, potenziale elettrico) sono molto diverse. Ne consegue che il carbonato di calcio che precipita nei pori di un intonaco o di una pietra durante un trattamento di consolidamento non necessariamente eserciterà la stessa azione cementante di quello formatosi durante un lento processo di carbonatazione. Il trattamento con prodotti a base di calce può lasciare depositi biancastri di carbonato di calce sulla superficie dei manufatti trattati, che vanno rimossi, a meno che non si preveda un successivo trattamento protettivo con prodotti a base di calce (grassello, scialbature).

Idrossido di bario, Ba(OH)₂ - Si impiega su pietre calcaree e per gli interventi su porzioni di intonaco affrescato di dimensioni ridotte laddove vi sia la necessità di neutralizzare prodotti gessosi di alterazione.

L'idrossido di bario è molto affine al CaCO_3 , essendo, in partenza, carbonato di bario BaCO_3 reagisce con il gesso per dare BaSO_4 (solfato di bario), che è insolubile. Può dar luogo a patine biancastre superficiali, ha un potere consolidante piuttosto basso e richiede l'eliminazione preventiva degli eventuali sali presenti in soluzione nel materiale. Non porta alla formazione di barriera al vapore, in quanto non satura completamente i pori del materiale; per lo stesso motivo non esplica un'efficace azione nei confronti della penetrazione di acqua dall'esterno.

Come nel caso del trattamento a base di calce, la composizione chimica del materiale trattato cambia solo minimamente; il prodotto consolidante (carbonato di bario, BaCO_3) ha un coefficiente di dilatazione tecnica simile a quello della calcite, è molto stabile ed è praticamente insolubile; se esposto ad ambiente inquinato da anidride solforosa, può dare solfato di bario (BaSO_4), che è comunque un prodotto insolubile. Viceversa non deve essere applicato su materiali ricchi, oltre al gesso, di altri sali solubili, con i quali può combinarsi, dando prodotti patogeni.

Alluminato di potassio, KAIO_2 - Può dare sottoprodotti dannosi. Fra questi si può infatti ottenere idrossido di potassio, che, se non viene eliminato in fase di trattamento, può trasformarsi in carbonato e solfato di potassio, sali solubili e quindi potenzialmente dannosi.

Si rimanda ai seguenti documenti allegati:

Relazione G Disciplinare descrittivo e prestazionale degli elementi tecnici per opere di restauro
Relazione H Restauro Conservativo finiture esterne

5.22.1 Metodi applicativi

La fase applicativa dei prodotti protettivi, richiederà una certa cautela ed attenzione, sia nei confronti del materiale sia per l'operatore che dovrà essere munito di apposita attrezzatura di protezione nel rispetto delle norme antinfortunistiche e di prevenzione.

In generale i prodotti dovranno essere applicati su supporti puliti, asciutti e privi di umidità a temperature non eccessive (possibilmente su paramenti non esposti ai raggi solari) onde evitare un'evaporazione repentina dei solventi utilizzati.

I metodi di applicazione dei prodotti consolidanti fluidi prevedono l'impiego di strumentazione elementare (pennelli, rulli, apparecchi a spruzzo airless) o, qualora sia necessaria una penetrazione più profonda e capillare, richiedono un impianto di cantiere più complesso; nei casi più semplici bisognerà delimitare e proteggere le zone non interessate dall'intervento in modo da raccogliere e riciclare la soluzione consolidante che non viene assorbita e provvedere a cicli continui di imbibizione.

I tempi di applicazione cambiano in rapporto al prodotto, al sistema scelto, alla porosità del materiale e possono variare da poche ore a diversi giorni.

I metodi di applicazione del consolidante sono:

Applicazione a pennello - Dopo aver accuratamente pulito e neutralizzato la superficie da trattare, si applica la soluzione di resina a pennello morbido fino a rifiuto. Il trattamento deve essere iniziato con resina in soluzione particolarmente diluita, aumentando gradualmente nelle ultime passate, la concentrazione oltre lo standard.

Applicazione a spruzzo - Dopo aver accuratamente pulito e neutralizzato la superficie, si applica la soluzione a spruzzo fino a rifiuto.

Applicazione a tasca - Tale applicazione è da utilizzarsi per impregnazioni particolari di: decori, oggetti, formelle finemente lavorate e fortemente decoesinate. Essa consiste nella applicazione di una tasca nella parte inferiore della zona da impregnare, si colloca, infatti, intorno alla parte da consolidare una specie di grondaia impermeabilizzata con lo scopo di recuperare il prodotto consolidante in eccesso. La zona da consolidare viene invece ricoperta con uno strato di cotone idrofilo e chiusa da polietilene. Nella parte alta un tubo con tanti piccoli fori funge da distributore di resina, l'eccesso di resina si raccoglierà nella grondaia verrà recuperato e rimesso in circolo.

La soluzione di resina da utilizzare dev'essere nella sua concentrazione standard.

Applicazione per percolazione - Un distributore di resina viene collocato nella parte superiore della superficie da trattare, questa scende lungo la superficie e penetra nel materiale per assorbimento capillare.

Il distributore è costituito da un tubo forato, ovvero da un canaletto forato dotato nella parte inferiore di un pettine o spazzola posti in adiacenza alla muratura, aventi funzione di distributori superficiali di resina.

Applicazione sottovuoto - Tale trattamento può essere applicato anche in situ: consiste nel realizzare un rivestimento impermeabile all'aria intorno alla parete da trattare, lasciando un'intercapedine tra tale rivestimento e l'oggetto, ed aspirandone l'aria. Il materiale impiegato per il rivestimento impermeabile è un film pesante di polietilene. La differenza di pressione che si stabilisce per effetto dell'aspirazione dell'aria tra le due superfici del polietilene è tale da schiacciare il film sulla parte da trattare, e da

risucchiare la soluzione impregnante.

In caso di pioggia o pulizia con acqua sarà necessario attendere prima di procedere alla completa asciugatura del supporto e comunque bisognerà proteggere il manufatto dalla pioggia per almeno 15 giorni dopo l'intervento. Il prodotto dovrà essere applicato almeno in due mani facendo attenzione che la seconda venga posta ad essiccamento avvenuto della prima. Il trattamento non dovrà essere effettuato con temperature superiori ai 25°C ed inferiori a 5°C, e si eviterà comunque l'intervento su superfici soleggiate.

Si rimanda ai seguenti documenti allegati:

Relazione G Disciplina descrittiva e prestazionale degli elementi tecnici per opere di restauro

Relazione H Restauro Conservativo finiture esterne

CAPITOLO 6

IMPIANTISTICA

Art. 6.1 GLI IMPIANTI

Generalità

L'Appaltatore, in accordo con la Direzione dei Lavori, prima di iniziare qualsiasi opera relativa agli impianti in genere (termico, idrico, elettrico, antincendio, ecc.) dovrà valutare, che tipo di azione intraprendere. Si dovrà valutare se procedere a parziali o completi rifacimenti e se sarà opportuno procedere al ripristino d'impianti fermi da troppo tempo e non più conformi alla vigente normativa. Potrebbe rendersi necessario un rilievo dettagliato dell'edificio sul quale riportare con precisione tutti gli impianti esistenti, la loro collocazione, la loro tipologia, il tipo di distribuzione, di alimentazione ecc.; sul rilievo si potrebbero evidenziare tutti i vani esistenti in grado di contenere ed accogliere gli eventuali nuovi impianti, quali potrebbero essere le canne fumarie dismesse, i cavedi, le asole, le intercapedini, i doppi muri, cunicoli, vespai, scarichi, pozzi ecc.

Sulla base di queste informazioni, si potrà procedere alla progettazione dei nuovi impianti che dovranno essere il più possibile indipendenti dall'edificio esistente, evitando inserimenti sotto-traccia, riducendo al minimo interventi di demolizione, rotture, disfacimenti anche parziali.

Laddove si sceglierà di conservare gli impianti esistenti, essi dovranno essere messi a norma o potenziati sfruttando le linee di distribuzione esistenti. Ove previsto si utilizzeranno soluzioni a vista utilizzando canali, tubi e tubazioni a norma di legge, che andranno inserite in apposite canalizzazioni attrezzate o in volumi tecnici realizzati in modo indipendente rispetto all'edificio.

Se il progetto dell'impianto non è fornito dalla Stazione Appaltante, la sua redazione sarà a carico dell'Appaltatore; egli dovrà sottoporre il progetto esecutivo, almeno 30 giorni prima dell'esecuzione dei lavori, sia alla Direzione dei Lavori che agli organi preposti alla tutela con le quali concorderà anche le diverse soluzioni ed i particolari accorgimenti.

Art. 6.2 COMPONENTI DELL'IMPIANTO DI ADDUZIONE DELL'ACQUA

In conformità all'art. 6, comma 1, del D.M. 22 gennaio 2008, n. 37, gli impianti idrici ed i loro componenti devono rispondere alla regola dell'arte.

Nell'esecuzione di tutte le lavorazioni, le opere, le forniture, i componenti, anche relativamente a sistemi e sottosistemi di impianti tecnologici oggetto dell'appalto, devono essere rispettate tutte le prescrizioni di legge e di regolamento in materia di qualità, provenienza e accettazione dei materiali e componenti nonché, per quanto concerne la descrizione, i requisiti di prestazione e le modalità di esecuzione di ogni categoria di lavoro, tutte le indicazioni contenute o richiamate contrattualmente nel presente Capitolato Speciale d'Appalto, negli elaborati grafici del progetto esecutivo e nella descrizione delle singole voci allegata allo stesso capitolato e, ove necessario, le caratteristiche e prescrizioni di enti preposti o associazioni di categoria quali UNI, CEI, UNCSAAL ecc.

Per quanto riguarda l'accettazione, la qualità e l'impiego dei materiali, la loro provvista, il luogo della loro provenienza e l'eventuale sostituzione di quest'ultimo, si applicano le disposizioni dell'art. 101 comma 3 del D.Lgs. n. 50/2016 e s.m.i. e gli articoli 16, 17, 18 e 19 del Capitolato Generale d'Appalto D.M. 145/2000 e s.m.i.

6.2.1) Apparecchi Sanitari

- 1 Gli apparecchi sanitari in generale, indipendentemente dalla loro forma e dal materiale costituente, devono soddisfare i seguenti requisiti:
 - durabilità meccanica;
 - robustezza meccanica;
 - assenza di difetti visibili ed estetici;
 - resistenza all'abrasione;
 - pulibilità di tutte le parti che possono venire a contatto con l'acqua sporca;

- resistenza alla corrosione (per quelli con supporto metallico);
 - funzionalità idraulica.
- 2 Per gli apparecchi di ceramica la rispondenza alle prescrizioni di cui sopra si intende comprovata se essi rispondono alle seguenti norme: [UNI EN 997](#) per i vasi, [UNI 4543](#) e [UNI EN 80](#) per gli orinatoi, [UNI EN 14688](#) per i lavabi, [UNI EN 14528](#) per i bidet.
- Per gli altri apparecchi deve essere comprovata la rispondenza alla norma [UNI 4543](#) relativa al materiale ceramico ed alle caratteristiche funzionali di cui al punto 1.
- 3 Per gli apparecchi a base di materie plastiche la rispondenza alle prescrizioni di cui sopra si ritiene comprovata se essi rispondono alle seguenti norme: [UNI EN 263](#) per le lastre acriliche colate per vasche da bagno e piatti doccia, norme UNI EN sulle dimensioni di raccordo dei diversi apparecchi sanitari ed alle seguenti norme specifiche: [UNI 8196](#) per vasi di resina metacrilica; [UNI EN 198](#) per vasche di resina acrilica; [UNI EN 14527](#) per i piatti doccia ad impiego domestico; [UNI 8195](#) per bidet di resina metacrilica.
- 4 Per tutti gli apparecchi e per una loro corretta posa, vanno rispettate le prescrizioni inerenti le dimensioni e le quote di raccordo previste nelle specifiche norme di seguito richiamate:
- per i lavabi, norma [UNI EN 31](#);
 - per i lavabi sospesi, norma [UNI EN 32](#);
 - per i vasi a pavimento a cacciata con cassetta appoggiata, norma [UNI EN 33](#);
 - per i vasi a pavimento a cacciata senza cassetta appoggiata, norma [UNI EN 37](#);
 - per i vasi sospesi a cacciata con cassetta appoggiata, norma [UNI EN 34](#);
 - per i vasi sospesi a cacciata senza cassetta appoggiata, norma [UNI EN 38](#);
 - per i bidet a pavimento, norma [UNI EN 35](#);
 - per gli orinatoi a parete, norma [UNI EN 80](#);
 - per i lavamani sospesi, norma [UNI EN 111](#);
 - per le vasche da bagno, norma [UNI EN 232](#);
 - per i piatti doccia, norma [UNI EN 251](#), mentre per gli accessori per docce, norme [UNI EN 1112](#) e [1113](#).

Tutti i prodotti e/o materiali di cui al presente articolo, qualora possano essere dotati di marcatura CE secondo la normativa tecnica vigente, dovranno essere muniti di tale marchio.

6.2.2) Rubinetti Sanitari

- a) I rubinetti sanitari, rappresentati sugli elaborati grafici di installazione secondo la norma [UNI 9511](#) e considerati nel presente punto sono quelli appartenenti alle seguenti categorie:
- rubinetti singoli, cioè con una sola condotta di alimentazione;
 - gruppo miscelatore, avente due condotte di alimentazione e comandi separati per regolare e miscelare la portata d'acqua. I gruppi miscelatori possono avere diverse soluzioni costruttive riconducibili nei seguenti casi: comandi distanziati o gemellati, corpo apparente o nascosto (sotto il piano o nella parete), predisposizione per posa su piano orizzontale o verticale;
 - miscelatore meccanico, elemento unico che sviluppa le stesse funzioni del gruppo miscelatore mescolando prima i due flussi e regolando dopo la portata della bocca di erogazione, le due regolazioni sono effettuate di volta in volta, per ottenere la temperatura d'acqua voluta. I miscelatori meccanici possono avere diverse soluzioni costruttive riconducibili ai seguenti casi: monocomando o bicomando, corpo apparente o nascosto (sotto il piano o nella parete), predisposizione per posa su piano orizzontale o verticale ([UNI EN 817](#));
 - miscelatori termostatici, elemento funzionante come il miscelatore meccanico, ma che varia automaticamente la portata di due flussi a temperature diverse per erogare e mantenere l'acqua alla temperatura prescelta.
- b) I rubinetti sanitari di cui sopra, indipendentemente dal tipo e dalla soluzione costruttiva, devono rispondere alle seguenti caratteristiche:
- inalterabilità dei materiali costituenti e non cessione di sostanze all'acqua;
 - tenuta all'acqua alle pressioni di esercizio;
 - conformazione della bocca di erogazione in modo da erogare acqua con filetto a getto regolare e comunque senza spruzzi che vadano all'esterno dell'apparecchio sul quale devono essere montati;
 - proporzionalità fra apertura e portata erogata;
 - minima perdita di carico alla massima erogazione;
 - silenziosità ed assenza di vibrazione in tutte le condizioni di funzionamento;
 - facile smontabilità e sostituzione di pezzi possibilmente con attrezzi elementari;
 - continuità nella variazione di temperatura tra posizione di freddo e quella di caldo e viceversa (per i

rubinetti miscelatori). La rispondenza alle caratteristiche sopra elencate si intende soddisfatta per i rubinetti singoli e gruppi miscelatori quando essi rispondono alla norma [UNI EN 200](#) per rubinetti a chiusura automatica PN 10 la norma [UNI EN 816](#) e ne viene comprovata la rispondenza con certificati di prova e/o con apposizione del marchio UNI.

Per gli altri rubinetti si applica la [UNI EN 200](#) per quanto possibile o si fa riferimento ad altre norme tecniche (principalmente di enti normatori esteri).

- c) I rubinetti devono essere forniti protetti da imballaggi adeguati in grado di proteggerli da urti, graffi, ecc. nelle fasi di trasporto e movimentazione in cantiere. Il foglio informativo che accompagna il prodotto deve dichiarare le caratteristiche dello stesso e le altre informazioni utili per la posa, manutenzione, ecc.

Tutte le rubinetterie dovranno essere preventivamente accettate, a giudizio insindacabile, dalla Direzione dei lavori. Tutti gli apparecchi dovranno essere muniti del certificato di origine, da presentare unitamente alla campionatura, attestante le qualità e le caratteristiche tecniche del prodotto.

6.2.3 Scarichi di apparecchi sanitari e sifoni (manuali, automatici)

Gli elementi costituenti gli scarichi applicati agli apparecchi sanitari si intendono denominati e classificati come riportato nella norma [UNI 4542](#).

Indipendentemente dal materiale e dalla forma essi devono possedere caratteristiche di inalterabilità alle azioni chimiche ed all'azione del calore, realizzare la tenuta tra otturatore e piletta e possedere una regolazione per il ripristino della tenuta stessa (per scarichi a comando meccanico).

La rispondenza alle caratteristiche sopra elencate si intende soddisfatta quando essi rispondono alle norme [UNI EN 274](#); la rispondenza è comprovata da una attestazione di conformità.

Tutti i prodotti e/o materiali di cui al presente articolo, qualora possano essere dotati di marcatura CE secondo la normativa tecnica vigente, dovranno essere muniti di tale marchio.

6.2.4) Tubi di Raccordo Rigidi e Flessibili (per il collegamento tra i tubi di adduzione e la rubinetteria sanitaria)

Indipendentemente dal materiale costituente e dalla soluzione costruttiva, essi devono rispondere alle caratteristiche seguenti:

- inalterabilità alle azioni chimiche ed all'azione del calore;
- non cessione di sostanze all'acqua potabile;
- indeformabilità alle sollecitazioni meccaniche provenienti dall'interno e/o dall'esterno;
- superficie interna esente da scabrosità che favoriscano depositi;
- pressione di prova uguale a quella di rubinetti collegati.

La rispondenza alle caratteristiche sopraelencate si intende soddisfatta se i tubi rispondono alle corrispondenti norme UNI specifiche tra le quali: [UNI EN ISO 7686](#), [UNI EN ISO 10147](#), [UNI EN ISO 9852](#), [UNI EN ISO 3501](#), [UNI EN ISO 3503](#), [UNI EN ISO 3458](#), [UNI EN 969](#), [UNI EN ISO 2505](#), [UNI EN ISO 1167](#), [UNI EN ISO 4671](#), [UNI EN ISO 15875-3](#), [UNI EN ISO 22391-3](#) e [UNI EN 15014](#). Tale rispondenza deve essere comprovata da una dichiarazione di conformità.

Tutti i prodotti e/o materiali di cui al presente articolo, qualora possano essere dotati di marcatura CE secondo la normativa tecnica vigente, dovranno essere muniti di tale marchio.

6.2.5) Rubinetti a Passo Rapido, Flussometri (per orinatoi, vasi e vuotatoi)

Indipendentemente dal materiale costituente e dalla soluzione costruttiva devono rispondere alle caratteristiche seguenti:

- erogazione di acqua con portata, energia e quantità necessaria per assicurare la pulizia;
- dispositivi di regolazione della portata e della quantità di acqua erogata;
- costruzione tale da impedire ogni possibile contaminazione della rete di distribuzione dell'acqua a monte per effetto di rigurgito;
- contenimento del livello di rumore prodotto durante il funzionamento.

La rispondenza alle caratteristiche predette deve essere comprovata dalla dichiarazione di conformità.

6.2.6) Cassette per l'acqua (per vasi, orinatoi e vuotatoi)

Indipendentemente dal materiale costituente e dalla soluzione costruttiva, essi devono rispondere alle caratteristiche seguenti:

- troppopieno di sezione, tale da impedire in ogni circostanza la fuoriuscita di acqua dalla cassetta;
- rubinetto a galleggiante che regola l'afflusso dell'acqua, realizzato in modo tale che, dopo l'azione di

pulizia, l'acqua fluisca ancora nell'apparecchio sino a ripristinare nel sifone del vaso il battente d'acqua che realizza la tenuta ai gas;

- costruzione tale da impedire ogni possibile contaminazione della rete di distribuzione dell'acqua a monte, per effetto di rigurgito;
- contenimento del livello di rumore prodotto durante il funzionamento [UNI EN ISO 5135](#).

La rispondenza alle caratteristiche sopra elencate si intende soddisfatta per le cassette dei vasi quando, in abbinamento con il vaso, soddisfano le prove di pulizia/evacuazione di cui alla norma [UNI EN 997](#).

Tutti i prodotti e/o materiali di cui al presente articolo, qualora possano essere dotati di marcatura CE secondo la normativa tecnica vigente, dovranno essere muniti di tale marchio.

6.2.7) Tubazioni e Raccordi

Le tubazioni utilizzate per realizzare gli impianti di adduzione dell'acqua devono rispondere alle prescrizioni seguenti:

- a) nei tubi metallici di acciaio le filettature per giunti a vite devono essere del tipo normalizzato con filetto conico; le filettature cilindriche non sono ammesse quando si deve garantire la tenuta.
I tubi di acciaio devono rispondere alle norme [UNI EN 10224](#) e [UNI EN 10255](#).
I tubi di acciaio zincato di diametro minore di mezzo pollice sono ammessi solo per il collegamento di un solo apparecchio.
- b) I tubi di rame devono rispondere alla norma [UNI EN 1057](#); il minimo diametro esterno ammissibile è 10 mm.
- c) I tubi di PVC e polietilene ad alta densità (PEad) devono rispondere rispettivamente alle norme [UNI EN ISO 1452-2](#) e [UNI EN 12201](#); entrambi devono essere del tipo PN 10.
- d) I tubi di piombo sono vietati nella distribuzione di acqua.

Tutti i prodotti e/o materiali di cui al presente articolo, qualora possano essere dotati di marcatura CE secondo la normativa tecnica vigente, dovranno essere muniti di tale marchio.

6.2.8) Valvolame, Valvole di non Ritorno, Pompe

- a) Le valvole a saracinesca flangiate per condotte d'acqua devono essere conformi alla norma [UNI EN 1074](#).
Le valvole disconnettrici a tre vie contro il ritorno di flusso e zone di pressione ridotta devono essere conformi alla norma [UNI EN 12729](#).
Le valvole di sicurezza in genere devono rispondere alla norma [UNI EN ISO 4126-1](#).
La rispondenza alle norme predette deve essere comprovata da dichiarazione di conformità completata con dichiarazioni di rispondenza alle caratteristiche specifiche previste dal progetto.
- b) Le pompe devono rispondere alle prescrizioni previste dal progetto e rispondere (a seconda dei tipi) alle norme [UNI EN ISO 9906](#) e [UNI EN ISO 9905](#).

Tutti i prodotti e/o materiali di cui al presente articolo, qualora possano essere dotati di marcatura CE secondo la normativa tecnica vigente, dovranno essere muniti di tale marchio.

6.2.9) Apparecchi per produzione di acqua calda

Gli scaldacqua funzionanti a gas rientrano nelle prescrizioni della Legge 1083 del 6 dicembre 1971.

Gli scaldacqua elettrici, in ottemperanza della Legge 1° marzo 1968 n. 186, devono essere costruiti a regola d'arte e sono considerati tali se rispondenti alle norme CEI.

Gli scaldacqua a pompa di calore aria/acqua trovano riferimento nella norma [UNI EN 16147](#).

La rispondenza alle norme predette deve essere comprovata da dichiarazione di conformità (e/o dalla presenza di marchi UNI e/o IMQ).

6.2.10) Accumuli dell'acqua e sistemi di elevazione della pressione d'acqua

Per gli accumuli valgono le indicazioni riportate nell'Articolo sugli impianti.

Per gli apparecchi di sopraelevazione della pressione (autoclavi, idroaccumulatori, surpressori, serbatoi sopraelevati alimentati da pompe) vale quanto indicato nelle norme [UNI 9182 - UNI EN 806](#) varie parti.

Art. 6.3 ESECUZIONE DELL'IMPIANTO DI ADDUZIONE DELL'ACQUA

In conformità all'art. 6, comma 1, del D.M. 22/01/2008, n. 37, gli impianti idrici ed i loro componenti devono

rispondere alla regola dell'arte. Si considerano a regola d'arte gli impianti realizzati in conformità alla vigente normativa e alle norme dell'UNI, del CEI o di altri Enti di normalizzazione appartenenti agli Stati membri dell'Unione europea o che sono parti contraenti dell'accordo sullo spazio economico europeo.

1 Si intende per impianto di adduzione dell'acqua l'insieme delle apparecchiature, condotte, apparecchi erogatori che trasferiscono l'acqua potabile (o quando consentito non potabile) da una fonte (acquedotto pubblico, pozzo o altro) agli apparecchi erogatori.

Gli impianti, quando non è diversamente descritto negli altri documenti progettuali (o quando questi non sono sufficientemente dettagliati), si intendono suddivisi come segue:

- a) Impianti di adduzione dell'acqua potabile.
- b) Impianti di adduzione di acqua non potabile.

Le modalità per erogare l'acqua potabile e non potabile sono quelle stabilite dalle competenti autorità, alle quali compete il controllo sulla qualità dell'acqua.

Gli impianti di cui sopra si intendono funzionalmente suddivisi come segue:

- a) Fonti di alimentazione.
- b) Reti di distribuzione acqua fredda.
- c) Sistemi di preparazione e distribuzione dell'acqua calda.

2 Per la realizzazione delle diverse parti funzionali si utilizzano i materiali indicati nei documenti progettuali. Qualora non siano specificati in dettaglio nel progetto od a suo completamento si rispetteranno le prescrizioni seguenti e quelle già fornite per i componenti; vale inoltre, quale prescrizione ulteriore a cui fare riferimento, la norma [UNI 9182 - UNI EN 806](#) e la [UNI 9511](#).

- a) Le fonti di alimentazione dell'acqua potabile saranno costituite da:
 - 1) acquedotti pubblici gestiti o controllati dalla pubblica autorità; oppure
 - 2) sistema di captazione (pozzi, ecc.) fornenti acqua riconosciuta potabile della competente autorità; oppure
 - 3) altre fonti quali grandi accumuli, stazioni di potabilizzazione.

Gli accumuli (I grandi accumuli sono soggetti alle pubbliche autorità e solitamente dotati di sistema automatico di potabilizzazione) devono essere preventivamente autorizzati dall'autorità competente e comunque possedere le seguenti caratteristiche:

- essere a tenuta in modo da impedire inquinamenti dall'esterno;
- essere costituiti con materiali non inquinanti, non tossici e che mantengano le loro caratteristiche nel tempo;
- avere le prese d'aria ed il troppopieno protetti con dispositivi filtranti conformi alle prescrizioni delle autorità competenti;
- essere dotati di dispositivo che assicuri il ricambio totale dell'acqua contenuta ogni due giorni per serbatoio con capacità fino a 30 m³ ed un ricambio di non meno di 15 m³ giornalieri per serbatoi con capacità maggiore;
- essere sottoposti a disinfezione prima della messa in esercizio (e periodicamente puliti e disinfettati).

- b) Le reti di distribuzione dell'acqua devono rispondere alle seguenti caratteristiche:
 - le colonne montanti devono possedere alla base un organo di intercettazione (valvola, ecc.), con organo di taratura della pressione, e di rubinetto di scarico (con diametro minimo 1/2 pollice), le stesse colonne alla sommità devono possedere un ammortizzatore di colpo d'ariete. Nelle reti di piccola estensione le prescrizioni predette si applicano con gli opportuni adattamenti;
 - le tubazioni devono essere posate a distanza dalle pareti sufficiente a permettere lo smontaggio e la corretta esecuzione dei rivestimenti protettivi e/o isolanti. La conformazione deve permettere il completo svuotamento e l'eliminazione dell'aria. Quando sono incluse reti di circolazione dell'acqua calda per uso sanitario queste devono essere dotate di compensatori di dilatazione e di punti di fissaggio in modo tale da far mantenere la conformazione voluta;
 - la collocazione dei tubi dell'acqua non deve avvenire all'interno di cabine elettriche, al di sopra di quadri apparecchiature elettriche, od in genere di materiali che possono divenire pericolosi se bagnati dall'acqua, all'interno di immondezze e di locali dove sono presenti sostanze inquinanti. Inoltre i tubi dell'acqua fredda devono correre in posizione sottostante i tubi dell'acqua calda. La posa entro parti murarie è da evitare. Quando ciò non è possibile i tubi devono essere rivestiti con materiale isolante e comprimibile, dello spessore minimo di 1 cm;
 - la posa interrata dei tubi deve essere effettuata a distanza di almeno un metro (misurato tra le superfici esterne) dalle tubazioni di scarico. La generatrice inferiore deve essere sempre al di sopra del punto più alto dei tubi di scarico. I tubi metallici devono essere protetti dall'azione corrosiva del terreno con adeguati rivestimenti (o guaine) e contro il pericolo di venire percorsi da

correnti vaganti;

- nell'attraversamento di strutture verticali ed orizzontali i tubi devono scorrere all'interno di controtubi di acciaio, plastica, ecc. preventivamente installati, aventi diametro capace di contenere anche l'eventuale rivestimento isolante. Il controtubo deve resistere ad eventuali azioni aggressive; l'interspazio restante tra tubo e controtubo deve essere riempito con materiale incombustibile per tutta la lunghezza. In generale si devono prevedere adeguati supporti sia per le tubazioni sia per gli apparecchi quali valvole, ecc., ed inoltre, in funzione dell'estensione ed andamento delle tubazioni, compensatori di dilatazione termica;
- le coibentazioni devono essere previste sia per i fenomeni di condensa delle parti non in vista dei tubi di acqua fredda, sia per i tubi dell'acqua calda per uso sanitario. Quando necessario deve essere considerata la protezione dai fenomeni di gelo.

c) Nella realizzazione dell'impianto si devono inoltre rispettare le distanze minime nella posa degli apparecchi sanitari norma [UNI 9182](#) e le disposizioni particolari necessarie a garantire l'accessibilità, l'adattabilità e la visitabilità degli edifici privati e di edilizia residenziale pubblica sovvenzionata e agevolata (D.P.R. 380/2001 e s.m.i., e D.M. 236/89).

Nei locali da bagno sono da considerare le prescrizioni relative alla sicurezza (distanze degli apparecchi sanitari, da parti dell'impianto elettrico) così come indicato nella norma [CEI 64-8](#).

Ai fini della limitazione della trasmissione del rumore e delle vibrazioni, oltre a scegliere componenti con bassi livelli di rumorosità (e scelte progettuali adeguate), in fase di esecuzione si curerà di adottare corrette sezioni interne delle tubazioni in modo da non superare le velocità di scorrimento dell'acqua previste, limitare le pressioni dei fluidi soprattutto per quanto riguarda gli organi di intercettazione e controllo, ridurre la velocità di rotazione dei motori di pompe, ecc. (in linea di principio non maggiori di 1.500 giri/minuto). In fase di posa si curerà l'esecuzione dei dispositivi di dilatazione, si inseriranno supporti antivibranti ed ammortizzatori per evitare la propagazione di vibrazioni, si useranno isolanti acustici in corrispondenza delle parti da murare.

3 La Direzione dei Lavori per la realizzazione dell'impianto di adduzione dell'acqua opererà come segue.

a) Nel corso dell'esecuzione dei lavori, con riferimento ai tempi ed alle procedure, verificherà via via che i materiali impiegati e le tecniche di esecuzione siano effettivamente quelle prescritte ed inoltre, per le parti destinate a non restare in vista o che possono influire negativamente sul funzionamento finale, verificherà che l'esecuzione sia coerente con quella concordata (questa verifica potrà essere effettuata anche in forma casuale e statistica nel caso di grandi opere).

In particolare verificherà le giunzioni con gli apparecchi, il numero e la dislocazione dei supporti, degli elementi di dilatazione, degli elementi antivibranti, ecc.

b) Al termine dell'installazione verificherà che siano eseguite dall'installatore e sottoscritte in una dichiarazione di conformità, le operazioni di prelavaggio, di lavaggio prolungato, di disinfezione e di risciacquo finale con acqua potabile. Detta dichiarazione riporterà inoltre i risultati del collaudo (prove idrauliche, di erogazione, livello di rumore). Tutte le operazioni predette saranno condotte secondo la norma [UNI 9182](#), punti 25 e 27. Al termine la Direzione dei Lavori raccoglierà in un fascicolo i documenti progettuali più significativi ai fini della successiva gestione e manutenzione (schemi dell'impianto, dettagli costruttivi, schede di componenti con dati di targa, ecc.) nonché le istruzioni per la manutenzione rilasciate dai produttori dei singoli componenti e dall'installatore (modalità operative e frequenza delle operazioni).

Art. 6.4

IMPIANTO DI SCARICO ACQUE USATE

In conformità all'art. 6, comma 1, del D.M. 22/01/2008, n. 37 e s.m.i., gli impianti idrici ed i loro componenti devono rispondere alla regola dell'arte. Si considerano a regola d'arte gli impianti realizzati in conformità alla vigente normativa e alle norme dell'UNI, del CEI o di altri Enti di normalizzazione appartenenti agli Stati membri dell'Unione europea o che sono parti contraenti dell'accordo sullo spazio economico europeo.

Inoltre l'impianto di scarico delle acque usate deve essere conforme alle disposizioni della Parte III del D.Lgs. 3 aprile 2006, n. 152 e s.m.i. (Norme in materia ambientale).

Si intende per impianto di scarico delle acque usate l'insieme delle condotte, apparecchi, ecc. che trasferiscono l'acqua dal punto di utilizzo alla fogna pubblica.

Il sistema di scarico deve essere indipendente dal sistema di smaltimento delle acque meteoriche almeno fino al punto di immissione nella fogna pubblica.

Il sistema di scarico può essere suddiviso in casi di necessità in più impianti convoglianti separatamente acque fecali, acque saponose, acque grasse. Il modo di recapito delle acque usate sarà comunque conforme alle prescrizioni delle competenti autorità.

L'impianto di cui sopra si intende funzionalmente suddiviso come segue:

- parte destinata al convogliamento delle acque (raccordi, diramazioni, colonne, collettori);
- parte destinata alla ventilazione primaria;
- parte designata alla ventilazione secondaria;
- raccolta e sollevamento sotto quota;
- trattamento delle acque.

Per la realizzazione delle diverse parti funzionali si utilizzeranno i materiali ed i componenti indicati nei documenti progettuali ed a loro completamento si rispetteranno le prescrizioni seguenti.

Vale inoltre quale precisazione ulteriore a cui fare riferimento la norma [UNI EN 12056](#).

1) I tubi utilizzabili devono rispondere alle seguenti norme:

- tubi di acciaio zincato: [UNI EN 10224](#) e [UNI EN 10255](#) (il loro uso deve essere limitato alle acque di scarico con poche sostanze in sospensione e non saponose). Per la zincatura si fa riferimento alle norme sui trattamenti galvanici. Per i tubi di acciaio rivestiti, il rivestimento deve rispondere alle prescrizioni delle norme [UNI ISO 5256](#), [UNI EN 10240](#), [UNI 9099](#), [UNI 10416-1](#) esistenti (polietilene, bitume, ecc.) e comunque non deve essere danneggiato o staccato; in tal caso deve essere eliminato il tubo;
- tubi di ghisa: devono rispondere alla [UNI EN 877](#), essere del tipo centrifugato e ricotto, possedere rivestimento interno di catrame, resina epossidica ed essere esternamente catramati o verniciati con vernice antiruggine;
- tubi di gres: devono rispondere alla [UNI EN 295](#);
- tubi di fibrocemento; devono rispondere alla [UNI EN 588](#);
- tubi di calcestruzzo armato/non armato devono essere conformi alle norme vigenti;
- tubi di materiale plastico: devono rispondere alle seguenti norme:
 - tubi di PVC per condotte all'interno dei fabbricati: [UNI EN 1329-1](#);
 - tubi di PVC per condotte interrato: norme UNI applicabili ;
 - tubi di polietilene ad alta densità (PEad) per condotte interrato: [UNI EN 12666-1](#);
 - tubi di polipropilene (PP): [UNI EN 1451-1](#);
 - tubi di polietilene ad alta densità (PEad) per condotte all'interno dei fabbricati: [UNI EN 1519-1](#).

2) Per gli altri componenti vale quanto segue:

- per gli scarichi ed i sifoni di apparecchi sanitari vedere articolo sui componenti dell'impianto di adduzione dell'acqua;
- in generale i materiali di cui sono costituiti i componenti del sistema di scarico devono rispondere alle seguenti caratteristiche:
 - a) minima scabrezza, al fine di opporre la minima resistenza al movimento dell'acqua;
 - b) impermeabilità all'acqua ed ai gas per impedire i fenomeni di trasudamento e di fuoriuscita odori;
 - c) resistenza all'azione aggressiva esercitata dalle sostanze contenute nelle acque di scarico, con particolare riferimento a quelle dei detersivi e delle altre sostanze chimiche usate per lavaggi;
 - d) resistenza all'azione termica delle acque aventi temperature sino a 90° C circa;
 - e) opacità alla luce per evitare i fenomeni chimici e batteriologici favoriti dalle radiazioni luminose;
 - f) resistenza alle radiazioni UV, per i componenti esposti alla luce solare;
 - g) resistenza agli urti accidentali.
- In generale i prodotti ed i componenti devono inoltre rispondere alle seguenti caratteristiche:
 - h) conformazione senza sporgenze all'interno per evitare il deposito di sostanze contenute o trasportate dalle acque;
 - i) stabilità di forma in senso sia longitudinale sia trasversale;
 - l) sezioni di accoppiamento con facce trasversali perpendicolari all'asse longitudinale;
 - m) minima emissione di rumore nelle condizioni di uso;
 - n) durabilità compatibile con quella dell'edificio nel quale sono montati;
- gli accumuli e sollevamenti devono essere a tenuta di aria per impedire la diffusione di odori all'esterno, ma devono avere un collegamento con l'esterno a mezzo di un tubo di ventilazione di sezione non inferiore a metà del tubo o della somma delle sezioni dei tubi che convogliano le acque nell'accumulo;
- le pompe di sollevamento devono essere di costituzione tale da non intasarsi in presenza di corpi solidi in sospensione la cui dimensione massima ammissibile è determinata dalla misura delle maglie di una griglia di protezione da installare a monte delle pompe.

Per la realizzazione dell'impianto si utilizzeranno i materiali, i componenti e le modalità indicate nei documenti progettuali, i cui elaborati grafici dovranno rispettare le convenzioni della norma [UNI 9511-5](#), e qualora non siano specificate in dettaglio nel progetto od a suo completamento si rispetteranno le prescrizioni seguenti.

Vale inoltre quale prescrizione ulteriore a cui fare riferimento la norma [UNI EN 12056](#).

- 1) Nel suo insieme l'impianto deve essere installato in modo da consentire la facile e rapida manutenzione e pulizia; deve permettere la sostituzione, anche a distanza di tempo, di ogni sua parte senza gravosi o non previsti interventi distruttivi di altri elementi della costruzione; deve permettere l'estensione del sistema, quando previsto, ed il suo facile collegamento ad altri sistemi analoghi.
- 2) Le tubazioni orizzontali e verticali devono essere installate in allineamento secondo il proprio asse, parallele alle pareti e con la pendenza di progetto. Esse non devono passare sopra apparecchi elettrici o similari o dove le eventuali fuoriuscite possono provocare inquinamenti. Quando ciò è inevitabile devono essere previste adeguate protezioni che convogliano i liquidi in un punto di raccolta. Quando applicabile vale il D.M. 12 dicembre 1985 per le tubazioni interrate.
- 3) I raccordi con curve e pezzi speciali devono rispettare le indicazioni predette per gli allineamenti, le discontinuità, le pendenze, ecc.
Le curve ad angolo retto non devono essere usate nelle connessioni orizzontali (sono ammesse tra tubi verticali ed orizzontali), sono da evitare le connessioni doppie e tra loro frontali ed i raccordi a T. I collegamenti devono avvenire con opportuna inclinazione rispetto all'asse della tubazione ricevente ed in modo da mantenere allineate le generatrici superiori dei tubi.
- 4) I cambiamenti di direzione devono essere fatti con raccordi che non producano apprezzabili variazioni di velocità od altri effetti di rallentamento.
Le connessioni in corrispondenza di spostamento dell'asse delle colonne dalla verticale devono avvenire ad opportuna distanza dallo spostamento e comunque a non meno di 10 volte il diametro del tubo ed al di fuori del tratto di possibile formazione delle schiume.
- 5) Gli attacchi dei raccordi di ventilazione secondaria devono essere realizzati come indicato nella norma [UNI EN 12056](#). Le colonne di ventilazione secondaria, quando non hanno una fuoriuscita diretta all'esterno, possono:
 - essere raccordate alle colonne di scarico ad una quota di almeno 15 cm più elevata del bordo superiore del troppopieno dell'apparecchio collocato alla quota più alta nell'edificio;
 - essere raccordate al disotto del più basso raccordo di scarico;
 - devono essere previste connessioni intermedie tra colonna di scarico e ventilazione almeno ogni 10 connessioni nella colonna di scarico.
- 6) I terminali delle colonne fuoriuscenti verticalmente dalle coperture devono essere a non meno di 0,15 m dall'estradosso per coperture non praticabili ed a non meno di 2 m per coperture praticabili. Questi terminali devono distare almeno 3 m da ogni finestra oppure essere ad almeno 0,60 m dal bordo più alto della finestra.
- 7) Punti di ispezione devono essere previsti con diametro uguale a quello del tubo fino a 100 mm, e con diametro minimo di 100 mm negli altri casi.
La loro posizione deve essere:
 - al termine della rete interna di scarico insieme al sifone e ad una derivazione;
 - ad ogni cambio di direzione con angolo maggiore di 45°;
 - ogni 15 m di percorso lineare per tubi con diametro sino a 100 mm ed ogni 30 m per tubi con diametro maggiore;
 - ad ogni confluenza di due o più provenienze;
 - alla base di ogni colonna.Le ispezioni devono essere accessibili ed avere spazi sufficienti per operare con gli utensili di pulizia. Apparecchi facilmente rimovibili possono fungere da ispezioni.
Nel caso di tubi interrati con diametro uguale o superiore a 300 mm bisogna prevedere pozzetti di ispezione ad ogni cambio di direzione e comunque ogni 40÷50 m.
- 8) I supporti di tubi ed apparecchi devono essere staticamente affidabili, durabili nel tempo e tali da non trasmettere rumori e vibrazioni. Le tubazioni vanno supportate ad ogni giunzione; ed inoltre quelle verticali almeno ogni 2,5 m e quelle orizzontali ogni 0,5 m per diametri fino a 50 mm, ogni 0,8 m per diametri fino a 100 mm, ogni 1,00 m per diametri oltre 100 mm. Il materiale dei supporti deve essere compatibile chimicamente ed in quanto a durezza con il materiale costituente il tubo.
- 9) Si devono prevedere giunti di dilatazione, per i tratti lunghi di tubazioni, in relazione al materiale costituente ed alla presenza di punti fissi quali parti murate o vincolate rigidamente. Gli attraversamenti delle pareti a seconda della loro collocazione possono essere per incasso diretto, con utilizzazione di manicotti di passaggio (controtubi) opportunamente riempiti tra tubo e manicotto, con

foro predisposto per il passaggio in modo da evitare punti di vincolo.

- 10) Gli scarichi a pavimento all'interno degli ambienti devono sempre essere sifonati con possibilità di un secondo attacco.

Impianti trattamento dell'acqua.

1 Legislazione in materia.

Gli impianti di trattamento devono essere progettati, installati e collaudati in modo che le acque da essi effluenti prima di essere consegnate al recapito finale rispondano alle caratteristiche indicate nel D.Lgs. 3 aprile 2006, n. 152 e s.m.i. (Norme in materia ambientale).

2 Caratteristiche ammissibili per le acque di scarico.

Le caratteristiche ammissibili per le acque di scarico da consegnare al recapito finale devono essere conformi a quanto previsto nell'Allegato 5 alla Parte III del D.Lgs. 3 aprile 2006, n. 152 e s.m.i. (Norme in materia ambientale).

3 Limiti di emissione degli scarichi idrici.

Gli impianti di trattamento, quali che siano le caratteristiche degli effluenti da produrre, devono rispondere a questi requisiti:

- essere in grado di fornire le prestazioni richieste dalle leggi che devono essere rispettate;
- evitare qualsiasi tipo di nocività per la salute dell'uomo con particolare riferimento alla propagazione di microrganismi patogeni;
- non contaminare i sistemi di acqua potabile ed anche eventuali vasche di accumulo acqua a qualunque uso esse siano destinate;
- non essere accessibili ad insetti, roditori o ad altri animali che possano venire in contatto con i cibi o con acqua potabile;
- non essere accessibili alle persone non addette alla gestione ed in particolare ai bambini;
- non diventare maleodoranti e di sgradevole aspetto.

4 Caratteristiche dei componenti.

I componenti tutti gli impianti di trattamento devono essere tali da rispondere ai requisiti ai quali gli impianti devono uniformarsi:

Le caratteristiche essenziali sono:

- la resistenza meccanica;
- la resistenza alla corrosione;
- la perfetta tenuta all'acqua nelle parti che vengono a contatto con il terreno;
- la facile pulibilità;
- l'agevole sostituibilità;
- una ragionevole durabilità.

5 Collocazione degli impianti.

Gli impianti devono essere collocati in posizione tale da consentire la facile gestione sia per i controlli periodici da eseguire sia per l'accessibilità dei mezzi di trasporto che devono provvedere ai periodici spurghi. Al tempo stesso la collocazione deve consentire di rispondere ai requisiti elencati al precedente punto relativo ai requisiti degli impianti di trattamento.

6 Controlli durante l'esecuzione.

E' compito della Direzione dei Lavori effettuare in corso d'opera e ad impianto ultimato i controlli tesi a verificare:

- la rispondenza quantitativa e qualitativa alle prescrizioni e descrizioni di capitolato;
- la corretta collocazione dell'impianto nei confronti delle strutture civili e delle altre installazioni;
- le caratteristiche costruttive e funzionali delle parti non più ispezionabili ad impianto ultimato;
- l'osservanza di tutte le norme di sicurezza.

Collaudi.

Ad impianto ultimato dovrà essere eseguito il collaudo provvisorio per la verifica funzionale dei trattamenti da svolgere. A collaudo provvisorio favorevolmente eseguito, l'impianto potrà essere messo in funzione ed esercizio sotto il controllo della ditta fornitrice per un periodo non inferiore a 90 giorni in condizioni di carico normale.

Periodi più lunghi potranno essere fissati se le condizioni di carico saranno parziali.

Dopo tale periodo sarà svolto il collaudo definitivo per l'accertamento, nelle condizioni di regolare

funzionamento come portata e tipo del liquame immesso, delle caratteristiche degli effluenti e della loro rispondenza ai limiti fissati in contratto. Le prove di collaudo dovranno essere ripetute per tre volte in giorni diversi della settimana.

A collaudo favorevolmente eseguito e convalidato da regolare certificato, l'impianto sarà preso in consegna dal Committente che provvederà alla gestione direttamente o affidandola a terzi.

Per la durata di un anno a partire dalla data del collaudo favorevole, permane la garanzia della ditta fornitrice che è tenuta a provvedere a propria cura e spese a rimuovere con la massima tempestività ogni difetto non dovuto ad errore di conduzione o manutenzione.

La Direzione dei Lavori per la realizzazione dell'impianto di scarico delle acque usate opererà come segue.

a) Nel corso dell'esecuzione dei lavori, con riferimento ai tempi ed alle procedure, verificherà via via che i materiali impiegati e le tecniche di esecuzione siano effettivamente quelle prescritte ed inoltre (per le parti destinate a non restare in vista o che possono influire in modo irreversibile sul funzionamento finale) verificherà che l'esecuzione sia coerente con quella concordata (questa verifica potrà essere effettuata anche in forma casuale e statistica nel caso di grandi opere). In particolare verificherà le giunzioni con gli apparecchi, il numero e la dislocazione dei supporti, degli elementi di dilatazione e degli elementi antivibranti.

Effettuerà o farà effettuare e sottoscrivere in una dichiarazione i risultati delle prove di tenuta all'acqua eseguendola su un tronco per volta (si riempie d'acqua e lo si sottopone alla pressione di 20 kPa per 1 ora; al termine non si devono avere perdite o trasudamenti).

b) Al termine dei lavori verificherà che siano eseguite dall'installatore e sottoscritte in una dichiarazione di conformità le prove seguenti:

- evacuazione realizzata facendo scaricare nello stesso tempo, colonna per colonna, gli apparecchi previsti dal calcolo della portata massima contemporanea. Questa prova può essere collegata a quella della erogazione di acqua fredda, e serve ad accertare che l'acqua venga evacuata con regolarità, senza rigurgiti, ribollimenti e variazioni di regime. In particolare si deve constatare che dai vasi possono essere rimossi oggetti quali carta leggera appallottolata e mozziconi di sigaretta;

- tenuta agli odori, da effettuare dopo il montaggio degli apparecchi sanitari, dopo aver riempito tutti i sifoni (si esegue utilizzando candelotti fumogeni e mantenendo una pressione di 250 Pa nel tratto in prova. Nessun odore di fumo deve entrare nell'interno degli ambienti in cui sono montati gli apparecchi).

Al termine la Direzione dei Lavori raccoglierà inoltre in un fascicolo i documenti progettuali più significativi ai fini della successiva gestione e manutenzione (schemi dell'impianto, dettagli costruttivi, schede dei componenti, ecc.) nonché le istruzioni per la manutenzione rilasciate dai produttori dei singoli componenti e dall'installatore (modalità operative e frequenza delle operazioni).

Tutti i prodotti e/o materiali di cui al presente articolo, qualora possano essere dotati di marcatura CE secondo la normativa tecnica vigente, dovranno essere muniti di tale marchio.

Art. 6.5

SERVIZI IGIENICI PER DISABILI

6.5.1 Generalità e normativa

Al fine di consentire un migliore utilizzo dei servizi igienici da parte di tutti e in particolar modo ai disabili, la legislazione italiana ha stabilito un dettagliato elenco di prescrizioni alle quali riferirsi per tutte le nuove costruzioni interessate dalla legge, nonché per quelle sottoposte a ristrutturazione.

Per i servizi igienici destinati agli ambienti pubblici valgono le norme contenute DM n. 236/1989, per cui deve essere prevista l'accessibilità ad almeno un w.c. ed un lavabo per ogni nucleo di servizi installato.

All'interno degli edifici destinati all'edilizia residenziale privata e pubblica, nei servizi igienici dovranno essere garantite le manovre di una sedia a ruote necessarie per l'utilizzazione degli apparecchi sanitari, ed in particolare:

- lo spazio necessario per l'accostamento laterale della sedia a ruote alla tazza e, ove presenti, al bidet, alla doccia, alla vasca da bagno, al lavatoio, alla lavatrice;
- lo spazio necessario per l'accostamento frontale della sedia a ruote al lavabo, che deve essere del tipo a mensola.

Le principali norme e linee guida per la progettazione e l'esecuzione dei servizi igienici destinati ai disabili sono contenute nei seguenti dispositivi legislativi:

- Decreto del Presidente della Repubblica 24 luglio 1996, n. 503 "Regolamento recante norme per l'eliminazione delle barriere architettoniche negli edifici, spazi e servizi pubblici";
- Decreto Ministeriale - Ministero dei Lavori Pubblici 14 giugno 1989, n. 236. "Prescrizioni tecniche necessarie a garantire l'accessibilità, l'adattabilità e la visitabilità degli edifici privati e di edilizia residenziale pubblica sovvenzionata e agevolata, ai fini del superamento e dell'eliminazione delle barriere architettoniche";
- Legge 9 gennaio 1989, n. 13 "Disposizioni per favorire il superamento e l'eliminazione delle barriere architettoniche negli edifici privati",
- [Norma UNI/PdR 24](#) "Abbattimento barriere architettoniche - Linee guida per la riprogettazione del costruito in ottica universal design",
- [Norma UNI 9182](#) "Impianti di alimentazione e distribuzione d'acqua fredda e calda - Progettazione, installazione e collaudo".

6.5.2 Ambiente bagno

Tenendo conto delle prescrizioni riportate in normativa, nell'esecuzione dei lavori relativi alla realizzazione di servizi igienici per disabili, si dovranno rispettare alcuni criteri guida ed in particolare assicurare i seguenti spazi minimi funzionali per:

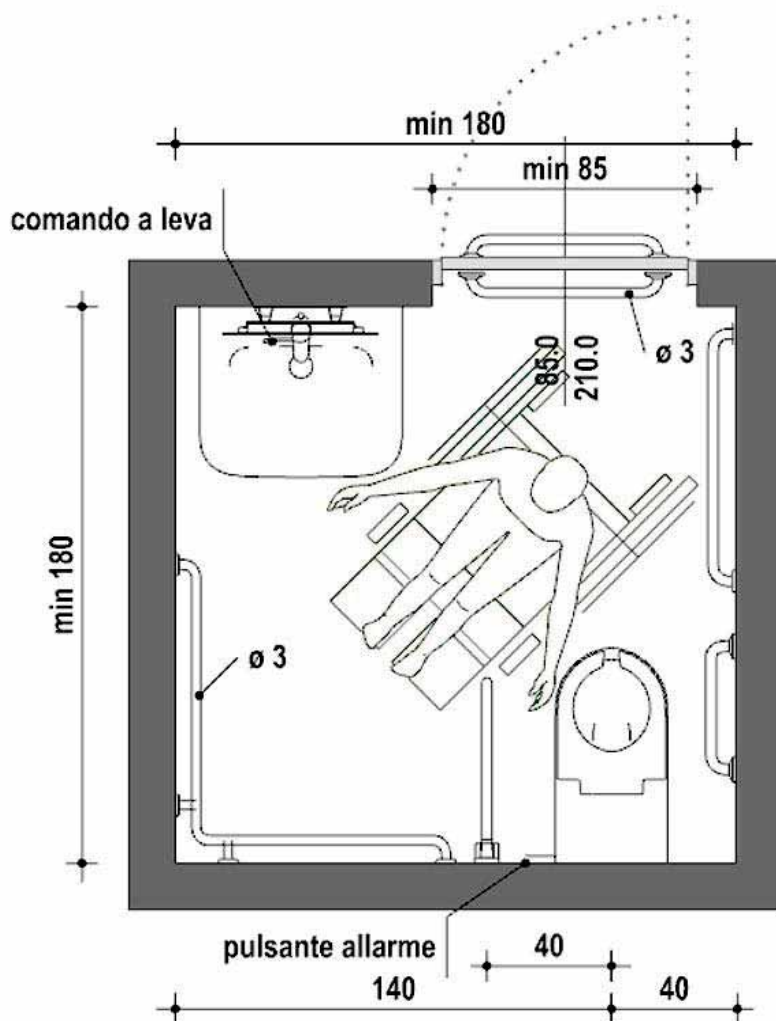
- aprire e chiudere comodamente la porta;
- accostarsi al wc e trasferirsi nel modo più consono alle proprie capacità (laterale, frontale, obliquo ecc.);
- trasferirsi dal wc al bidet nel modo più diretto;
- trasferirsi sul seggiolino della doccia e di manovrare comodamente la rubinetteria;
- entrare autonomamente nell'eventuale vasca;
- accostarsi alla finestra, laddove questa sia prevista, e manovrarla;
- eseguire le pulizie dei locali;
- utilizzare, la lavatrice laddove questa sia prevista;

Inoltre bisognerà garantire massima sicurezza rispetto alla distanza tra presa elettrica (laterale al lavabo) e vasca o doccia, una buona funzionalità impiantistica.

La porta di accesso, di luce minima di 85 cm, dovrà essere apribile verso l'esterno, anche se chiusa a chiave, o del tipo a scorrere. Nel caso di porta a battente sarà fissato un corrimano nella facciata interna della porta ad una altezza di 80 cm, in modo da consentire l'apertura a spinta della porta verso l'esterno.

Dovranno essere installate segnalazioni ottiche e acustiche da manovrare in caso di malore e i pavimenti dovranno essere del tipo antisdrucciolevole.

Una serie di apparecchiature specifiche di supporto, come maniglioni speciali, sedili e ausili vari, dovranno essere installate per agevolare gli spostamenti all'interno dell'ambiente bagno ed i trasferimenti dalla sedia a rotelle ai sanitari, della persona con disabilità.



6.5.3 Lavabo

Il lavabo, per poter essere comodamente utilizzato, dovrà rispondere a queste caratteristiche:

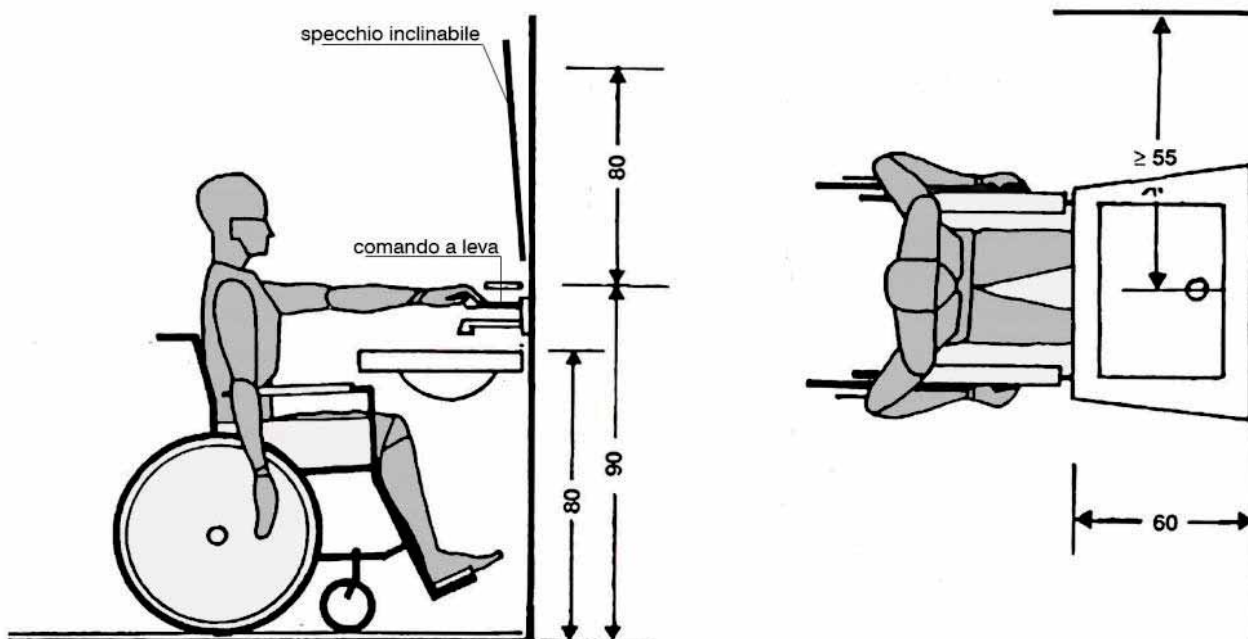
- essere del tipo a mensola, con una profondità minima pari a 60 cm in modo da poter accogliere la parte anteriore della sedia a rotelle;
- essere abbastanza grande per ridurre lo spargimento di acqua sul pavimento e la conseguente scivolosità;
- la distanza minima dal centro del lavabo alla parete dovrà essere di 55 cm e avere un'area di accesso minima di 91 cm in larghezza e 107 cm in lunghezza;
- i rubinetti saranno di presa sicura e facile movimento, come quelli a leva con movimento orizzontale;
- avere il portasapone inglobato nel lavabo;

e messo in opera seguendo le seguenti indicazioni:

- il lavabo dovrà essere posto nella parete opposta a quella del wc e con il piano superiore a 80 cm dal pavimento, per consentire il comodo inserimento della sedia a rotelle nella parte sottostante;
- le tubazioni di adduzione e di scarico, dovranno essere installate sotto traccia per evitare ogni possibile ingombro sotto il lavabo;
- l'acqua dovrà essere erogata già miscelata per evitare scottature, con la bocca di erogazione del rubinetto abbastanza alta affinché le mani stiano sotto comodamente.

Lo specchio dovrà essere fissato alla parete sopra il lavabo ad un'altezza compresa tra 90 e 170 cm dal pavimento, e inclinato rispetto alla stessa parete.

Nei locali aperti al pubblico potrà essere previsto l'asciugatore delle mani azionabile con pulsante o con fotocellula.



6.5.4 Vaso e bidet

Vaso

Innanzitutto il vaso dovrà essere posizionato nella parete opposta all'accesso, per garantire uno spazio adeguato all'avvicinamento e la rotazione di una sedia a rotelle, e una distanza per consentire un agevole presa.

Il vaso a sedere in ceramica dovrà essere del tipo ad installazione sospesa (ancorato alla parete verticale) e messo in opera secondo le seguenti indicazioni:

- sarà posto a una distanza minima di 40 cm da una parte e a 140 cm dall'altra, e l'altezza del piano superiore della tazza dovrà essere di 50 cm dal pavimento;
- ad un lato della tazza dovrà essere installato un corrimano verticale in tubo di acciaio di 3 cm rivestito e verniciato con materiale plastico antiusura, ben ancorato a pavimento e a soffitto, a una distanza dall'asse wc di 40 cm e a 15 cm dalla parete posteriore;
- un secondo corrimano verticale sarà posizionato dall'altro lato della tazza a una distanza di 30 cm dal bordo anteriore della tazza wc e di 15 cm dalla parete laterale;
- un corrimano orizzontale continuo dovrà essere fissato lungo l'intero perimetro del locale, a servizio di tutti gli altri sanitari, ad un'altezza di 80 cm dal pavimento e a una distanza a 5 cm dalla parete.

In caso di esigenze particolari, come opportunamente indicato dai grafici progettuali o dalla DL, si potranno installare:

- un tubo in acciaio posto a 195 cm dal pavimento con dei maniglioni scorrevoli orizzontalmente e verticalmente, per lo spostamento dalla sedia a rotelle al wc e al bidet, se posizionato a fianco alla tazza;
- sui lati destro e sinistro del vaso dei maniglioni a 80 cm dal pavimento e che ruotando di 90° possono essere addossati alla parete posteriore, per facilitare il trasferimento dalla sedia a rotelle al vaso sia frontale sia laterale.

La collocazione del cassone dell'acqua, nel tipo a zaino, fungerà anche da spalliera. L'azionamento potrà essere effettuato con un ampio pulsante oppure con gli arti inferiori per mezzo di comandi a pressione situati alla base della tazza.

Bidet

La posizione del bidet dovrà essere svincolata rispetto alle pareti del locale igienico, con il bordo posteriore staccato dalla parete di almeno 40 cm per un comodo inserimento della sedia a rotelle nel trasferimento laterale. La sua altezza sarà di 50 cm dal livello del pavimento.

La distanza tra il suo asse e la superficie del muro laterale dovrà essere pari ad almeno 40 cm, per uno spazio adeguato a sedersi e tornare in posizione verticale.

Un lato del bidet dovrà essere completamente libero almeno fino a 90 cm dalla mezzeria del sanitario, per permettere le manovre della sedia a rotelle.

Una barra di supporto orizzontale dovrà essere fissata sulla parete laterale al bidet a un'altezza di 80 cm dal pavimento, mentre barre verticali dovranno essere collocate di fronte all'apparecchio.

Nel caso riportato nel progetto esecutivo si potrà installare un apparecchio sanitario che include il wc e il bidet in un unico blocco.

6.5.5 Doccia

Per consentire l'accesso di una sedia a rotelle, la doccia dovrà essere a pavimento con misure pari a 120 x 120 cm e il piano minimamente inclinato per il deflusso dell'acqua verso lo scarico.

Lo spazio doccia ideale con sedile per il trasferimento sarà di 105 cm di larghezza, 90 cm di profondità e l'altezza della seduta pari a 40 cm, con una profondità di 35 cm e posizionato dalla parte dell'avvicinamento. I sedili saranno muniti di cardine per essere ribaltati per l'uso da parte dei disabili.

Davanti allo spazio doccia vi sarà un'area minima di 130x120 cm per l'avvicinamento della sedia a rotelle.

Lo spazio doccia dovrà essere dotato di barre di supporto per bilanciare il peso del corpo e sostenere i disabili negli spostamenti:

- una barra di supporto verticale dovrà essere collocata nello spazio che precede la doccia, con una distanza tra il sedile e la barra di 30 cm;
- un'altra barra verticale dovrà essere collocata nello spazio antistante il sedile a una distanza di 55 cm per aiutare il disabile nel sollevarsi dopo essersi lavato;
- barre di supporto orizzontali saranno collocate sul muro posteriore al sedile.

L'erogatore dell'acqua, collocato su una barra fissata a parete, dovrà essere ad altezza regolabile. Il termostato andrà posto sulla stessa parete dell'erogatore a 90 cm di altezza.

6.5.6 Vasca da bagno

Il trasferimento del disabile nella vasca da bagno può avvenire frontalmente, lateralmente, obliquamente o tramite ausili tecnici.

Nel trasferimento diretto frontale, lo spazio libero necessario per l'azione deve essere di 140 cm mentre per gli altri tre casi bastano 130 cm.

La vasca potrà essere dotata di un meccanismo che permetta di sollevare il disabile e collocarlo all'interno della vasca per mezzo di un seggiolino.

L'altezza massima dal bordo superiore della vasca dovrà essere di 50 cm dal pavimento.

Per impedire lo scivolamento la vasca da bagno non dovrà essere più lunga di 160 / 170 cm e con una profondità massima di 40 cm.

Se previsto dal progetto si dovrà installare una piattaforma in testata, per il trasferimento dentro la vasca, larga 40 cm e profonda quanto la vasca stessa. Una volta seduto su questa piattaforma, il disabile si può trasferire sul fondo della vasca oppure su di un seggiolino fissato a metà altezza dal fondo.

Nella parte anteriore della vasca (lato lungo) dovrà essere prevista una rientranza allo scopo di permettere un buon avvicinamento della sedia a rotelle e facilitarne la rotazione. La rientranza la si otterrà appoggiando la vasca su muretti posti sui lati corti ed evitando il tamponamento del lato lungo.

Per entrare e uscire dalla vasca si dovrà installare una barra verticale accessibile sia dall'interno che dall'esterno dalla vasca. Una barra orizzontale o inclinata, fissata al muro sul lato lungo della vasca, servirà per sollevare e abbassare il corpo seduti nella vasca.

6.5.7 Rubinetteria

Secondo quanto previsto dalle indicazioni progettuali si potrà installare rubinetteria:

- del tipo a fotocellula;
- con comando azionato a leva;
- azionata a pedana o a pavimento.

La bocca del rubinetto dovrà risultare abbastanza alta sul piano del lavabo per poter mettere sotto le mani con facilità e sicurezza.

Art. 6.6

IMPIANTO DI SCARICO ACQUE METEORICHE

In conformità all'art. 6, comma 1, del D.M. 22/01/2008, n. 37, gli impianti idrici ed i loro componenti devono rispondere alla regola dell'arte. Si considerano a regola d'arte gli impianti realizzati in conformità alla vigente normativa e alle norme dell'UNI, del CEI o di altri Enti di normalizzazione appartenenti agli Stati membri dell'Unione europea o che sono parti contraenti dell'accordo sullo spazio economico europeo.

- 1 Si intende per impianto di scarico acque meteoriche l'insieme degli elementi di raccolta, convogliamento, eventuale stoccaggio e sollevamento e recapito (a collettori fognari, corsi d'acqua, sistemi di dispersione nel terreno). L'acqua può essere raccolta da coperture o pavimentazioni all'aperto.

Il sistema di scarico delle acque meteoriche deve essere indipendente da quello che raccoglie e smaltisce le acque usate ed industriali. Esso deve essere previsto in tutti gli edifici ad esclusione di quelli storico-artistici.

Il sistema di recapito deve essere conforme alle prescrizioni della pubblica autorità in particolare per quanto attiene la possibilità di inquinamento.

Gli impianti di cui sopra si intendono funzionalmente suddivisi come segue:

- converse di convogliamento e canali di gronda;
- punti di raccolta per lo scarico (bocchettoni, pozzetti, caditoie, ecc.);
- tubazioni di convogliamento tra i punti di raccolta ed i punti di smaltimento (verticali = pluviali; orizzontali = collettori);
- punti di smaltimento nei corpi ricettori (fognature, bacini, corsi d'acqua, ecc.).

- 2 Per la realizzazione delle diverse parti funzionali si utilizzeranno i materiali ed i componenti indicati nei documenti progettuali. Qualora non siano specificati in dettaglio nel progetto od a suo completamento, si rispetteranno le prescrizioni seguenti:

a) in generale tutti i materiali ed i componenti devono resistere all'aggressione chimica degli inquinanti atmosferici, all'azione della grandine, ai cicli termici di temperatura (compreso gelo/disgelo) combinate con le azioni dei raggi IR, UV, ecc.;

b) gli elementi di convogliamento ed i canali di gronda, definiti nella norma [UNI EN 12056-3](#), oltre a quanto detto al comma a), se di metallo devono resistere alla corrosione, se di altro materiale devono rispondere alle prescrizioni per i prodotti per le coperture, se verniciate dovranno essere realizzate con prodotti per esterno rispondenti al comma a); la rispondenza delle gronde di plastica alla norma [UNI EN 607](#) soddisfa quanto detto sopra;

c) i tubi di convogliamento dei pluviali e dei collettori devono rispondere, a seconda del materiale, a quanto indicato nell'articolo relativo allo scarico delle acque usate; inoltre i tubi di acciaio inossidabile devono rispondere alle norme [UNI EN 10088-2](#), [UNI EN 10088-3](#) e [UNI EN 10216-5](#);

d) per i punti di smaltimento valgono per quanto applicabili le prescrizioni sulle fognature date dalle pubbliche autorità. Per i chiusini e le griglie di piazzali vale la norma [UNI EN 124](#).

- 3 Per la realizzazione dell'impianto si utilizzeranno i materiali, i componenti e le modalità indicate nei documenti progettuali, e qualora non siano specificati in dettaglio nel progetto od a suo completamento, si rispetteranno le prescrizioni seguenti. Vale inoltre quale prescrizione ulteriore cui fare riferimento la norma [UNI EN 12056-3](#).

a) Per l'esecuzione delle tubazioni vale quanto riportato nell'articolo "*Impianti di scarico acque usate*". I pluviali montati all'esterno devono essere installati in modo da lasciare libero uno spazio tra parete e tubo di 5 cm, i fissaggi devono essere almeno uno in prossimità di ogni giunto ed essere di materiale compatibile con quello del tubo.

b) I bocchettoni ed i sifoni devono essere sempre del diametro delle tubazioni che immediatamente li seguono. Quando l'impianto acque meteoriche è collegato all'impianto di scarico acque usate deve

essere interposto un sifone.

Tutte le caditoie a pavimento devono essere sifonate. Ogni inserimento su un collettore orizzontale deve avvenire ad almeno 1,5 m dal punto di innesto di un pluviale.

- c) Per i pluviali ed i collettori installati in parti interne all'edificio (intercapedini di pareti, ecc.) devono essere prese tutte le precauzioni di installazione (fissaggi elastici, materiali coibenti acusticamente, ecc.) per limitare entro valori ammissibili i rumori trasmessi.
- 4 La Direzione dei Lavori per la realizzazione dell'impianto di scarico delle acque meteoriche opererà come segue.
- a) Nel corso dell'esecuzione dei lavori, con riferimento ai tempi ed alle procedure, verificherà via via che i materiali impiegati e le tecniche di esecuzione siano effettivamente quelle prescritte ed inoltre, per le parti destinate a non restare in vista o che possono influire irreversibilmente sul funzionamento finale, verificherà che l'esecuzione sia coerente con quella concordata (questa verifica potrà essere effettuata anche in forma casuale e statistica nel caso di grandi opere). Effettuerà o farà effettuare e sottoscrivere in una dichiarazione di conformità le prove di tenuta all'acqua come riportato nell'articolo sull'impianto di scarico acque usate.
- b) Al termine dei lavori eseguirà una verifica finale dell'opera e si farà rilasciare dall'esecutore una dichiarazione di conformità dell'opera alle prescrizioni del progetto, del presente capitolato e di altre eventuali prescrizioni concordate.
- La Direzione dei Lavori raccoglierà inoltre in un fascicolo i documenti progettuali più significativi, la dichiarazione di conformità predetta (ed eventuali schede di prodotti) nonché le istruzioni per la manutenzione con modalità e frequenza delle operazioni.

Tutti i prodotti e/o materiali di cui al presente articolo, qualora possano essere dotati di marcatura CE secondo la normativa tecnica vigente, dovranno essere muniti di tale marchio.

Art. 6.7

IMPIANTI DI ADDUZIONE GAS

Si intende per impianti di adduzione del gas l'insieme di dispositivi, tubazioni, ecc. che servono a fornire il gas agli apparecchi utilizzatori (cucine, scaldacqua, bruciatori di caldaie, ecc.).

In conformità all'art. 6, comma 1, del D.M. 22/01/2008, n. 37, gli impianti di adduzione del gas ed i loro componenti devono rispondere alla regola dell'arte. Si considerano a regola d'arte gli impianti realizzati in conformità alla vigente normativa e alle norme dell'UNI, del CEI o di altri Enti di normalizzazione appartenenti agli Stati membri dell'Unione europea o che sono parti contraenti dell'accordo sullo spazio economico europeo.

La Direzione dei Lavori ai fini della loro accettazione procederà come segue:

- verificherà l'insieme dell'impianto a livello di progetto per accertarsi che vi sia la dichiarazione di conformità alla legislazione antincendi e alla legislazione di sicurezza (legge 6 dicembre 1971, n. 1083, e al DM 37/2008). [Per il rispetto della legge 1083/1971 "Norme per la sicurezza dell'impiego del gas combustibile" si devono adottare e rispettare tutte le norme UNI che decreti ministeriali hanno reso vincolanti ai fini del rispetto della legge stessa].
- verificherà che la componentistica approvvigionata in cantiere risponda alle norme UNI-CIG rese vincolanti dai decreti ministeriali emanati in applicazione della legge 1083/71 e s.m.i. e del D.M. 37/2008, e per la componentistica non soggetta a decreto, verificherà la rispondenza alle norme UNI; questa verifica sarà effettuata su campioni prelevati in sito ed eseguendo prove (anche parziali) oppure richiedendo un attestato di conformità (Per alcuni componenti la presentazione della dichiarazione di conformità è resa obbligatoria dai precitati decreti e può essere sostituita dai marchi IMQ e/o UNI-CIG) dei componenti e/o materiali alle norme UNI;
- verificherà in corso d'opera ed a fine opera che vengano eseguiti i controlli ed i collaudi di tenuta, pressione, ecc. previsti dalla legislazione antincendio e dalle norme tecniche rese vincolanti con i decreti precitati.

Tutti i prodotti e/o materiali di cui al presente articolo, qualora possano essere dotati di marcatura CE secondo la normativa tecnica vigente, dovranno essere muniti di tale marchio.

Art. 6.8

IMPIANTI ANTIEFFRAZIONE ED ANTINTRUSIONE

6.8.1) Disposizioni Generali

1 Direzione dei Lavori.

La Direzione dei Lavori per la pratica realizzazione dell'impianto, oltre al coordinamento di tutte le operazioni necessarie alla realizzazione dello stesso, deve prestare particolare attenzione alla verifica della completezza di tutta la documentazione, ai tempi della sua realizzazione ed a eventuali interferenze con altri lavori.

Verificherà inoltre che i materiali impiegati e la loro messa in opera siano conformi a quanto stabilito dal progetto.

Al termine dei lavori si farà rilasciare il rapporto di verifica dell'impianto che attesterà che lo stesso è stato eseguito a regola d'arte e la documentazione per la successiva gestione e manutenzione.

2 Edifici Demaniali.

In questi edifici per quanto riguarda gli impianti di allarme, l'impresa esecutrice dovrà rilasciare apposita certificazione, verificata favorevolmente dalla AUSL competente, attestante che gli impianti medesimi sono stati eseguiti in conformità alle normative CEI.

3 Norme e Leggi.

Gli impianti di allarme dovranno essere realizzati a regola d'arte in rispondenza alla legge 186/68 e s.m.i. Si considerano a regola d'arte gli impianti di allarme realizzati secondo le norme CEI applicabili, in relazione alla tipologia di edificio, di locale o di impianto specifico oggetto del progetto e precisamente:

- [CEI 79-2](#). Impianti antieffrazione, antintrusione, antifurto e antiaggressione. Norme particolari per le apparecchiature.
- [CEI 79-3](#). Impianti antieffrazione, antintrusione, antifurto e antiaggressione. Norme particolari per gli impianti antieffrazione e antintrusione. (Prescrizioni per la progettazione, installazione, esercizio e manutenzione degli impianti di allarme intrusione e rapina)
- [CEI EN 60839-11-1](#). Sistemi di allarme e di sicurezza elettronica - Parte 11-1: Sistemi elettronici di controllo d'accesso
- [CEI 64-8](#). Impianti elettrici utilizzatori a tensione nominale non superiore a 1000V in corrente alternata a 1500V in corrente continua.
- [CEI 64-2](#). Impianti elettrici nei luoghi con pericolo di esplosione o di incendio.
- [CEI 64-12](#). Impianti di terra negli edifici civili - Raccomandazioni per l'esecuzione.
- [CEI 99-5](#). Impianti di produzione, trasmissione e distribuzione di energia elettrica. Impianti di terra.
- [CEI 103-1](#). Impianti telefonici interni.
- [CEI 64-50](#). Edilizia ad uso residenziale e terziario. Guida per l'integrazione degli impianti elettrici utilizzatori e per la predisposizione delle infrastrutture per gli impianti di comunicazioni e impianti elettronici negli edifici.

4 Prove sulle apparecchiature

- Antintrusione, antifurto, antieffrazione.

Al fine di garantire la piena funzionalità di esercizio ed ai sensi della norma vigente, che richiede l'utilizzo di materiale costruito a regola d'arte, tutti i dispositivi di rivelazione, concentrazione, segnalazione locale/remota (teletrasmissione), nonché di controllo (accessi, televisione a circuito chiuso), dovranno rispondere alle norme [CEI 79-2](#), [79-3](#) e [79-4](#).

Per attestare la rispondenza alle sopraddette norme, dette apparecchiature dovranno riportare il previsto marchio di conformità, ove previsto dalle stesse.

Qualora l'apparecchiatura da impiegare non sia contemplata nelle sopraelencate norme, ma esistano norme di riferimento a livello europeo (CENELEC) oppure internazionale (IEC) essa dovrà essere munita di dichiarazione di conformità rilasciata dal costruttore; in ogni caso dovrà essere garantita la sicurezza d'uso. A tal riguardo tutte le apparecchiature elettriche collegate alle linee di alimentazione in bassa tensione (trasformatori, interruttori, fusibili, ecc.), dovranno essere conformi alle norme CEI applicabili; tale rispondenza dovrà essere certificata da apposito attestato di conformità rilasciato da parte degli organismi competenti degli stati membri della CEE, oppure da dichiarazione di conformità rilasciata dal costruttore.

Tutte le apparecchiature dovranno essere esenti da difetti qualitativi e di lavorazione.

6.8.2) Caratteristiche Tecniche degli Impianti

Per quanto attiene alla esecuzione e alla dotazione di impianti sia per gli edifici di tipo residenziale sia per quelli non a carattere residenziale, il sistema di sicurezza dovrà essere realizzato con un livello di prestazione,

definito di volta in volta dal progetto in funzione della particolare destinazione d'uso ed ai beni da proteggere presenti (in caso di insufficienza od incompletezza del progetto si farà specifico riferimento alla norma [CEI 79-3](#)).

1 Installazione.

Si intende per installazione l'insieme delle operazioni di posa in opera dei componenti atti a realizzare l'impianto antintrusione, antieffrazione ed antifurto così come progettato e commissionato.

2 Collaudo.

Le verifiche da effettuare a cura del responsabile per il collaudo degli impianti antieffrazione, antintrusione ed antifurto sulla base della documentazione fornita sono:

- a) controllo dell'elenco dei materiali installati e delle relative caratteristiche tecniche;
- b) controllo a vista del posizionamento, fissaggio ed accessibilità della centrale di gestione, dei singoli rilevatori e ogni altro dispositivo competente il sistema, con ulteriore verifica della conformità a livello di prestazione richiesta;
- c) controllo dello schema di localizzazione dei cavi e degli schemi dei collegamenti, verifica della completezza della documentazione tecnica e dei manuali d'uso e tecnici;
- d) calcolo teorico dell'autonomia di funzionamento dell'impianto sulla base degli assorbimenti, del tipo delle batterie e del dimensionamento degli alimentatori installati;
- e) controllo operativo delle funzioni concordate ed in particolare:
 - risposta dell'impianto ad eventi di allarme;
 - risposta dell'impianto ad eventi temporali;
 - risposta dell'impianto ad interventi manuali.

3 Istruzioni per la manutenzione.

Per garantire l'indispensabile continuità di funzionamento degli impianti devono essere fornite le istruzioni per la loro manutenzione che devono prevedere, come minimo, l'effettuazione di due visite ordinarie di ispezione all'anno, a partire dalla data di collaudo, da parte di personale specializzato che interverrà su programma di manutenzione preventiva ovvero su chiamata straordinaria. In fase di manutenzione preventiva dovranno essere effettuate tutte le operazioni di verifica necessarie per il controllo del buon funzionamento dell'impianto in generale, ed in particolare:

- a) il funzionamento della centrale di gestione con particolare riguardo alle segnalazioni ottiche ed all'attivazione dei mezzi di allarme;
- b) l'efficienza dell'alimentatore e lo stato di carica delle batterie;
- c) la sensibilità e la portata dei rilevatori;
- d) l'efficienza degli organi di segnalazione d'allarme e di comando dei mezzi di trasmissione degli allarmi e di ogni altro dispositivo componente il sistema.

Art. 6.9

IMPIANTI DI ASCENSORI, MONTACARICHI, SCALE E MARCIAPIEDI MOBILI

6.9.1) Classificazione

Secondo le leggi attualmente in vigore, gli impianti, relativamente agli scopi ed usi, sono classificati nel modo seguente:

- in servizio privato: comprendenti tutti gli impianti installati in edifici pubblici e privati a scopi ed usi privati, anche se accessibili al pubblico;
- in servizio pubblico: comprendenti tutti gli impianti adibiti ad un pubblico trasporto.

6.9.2) Definizioni

- Ascensore:

impianto di sollevamento fisso, avente cabina mobile fra guide verticali o leggermente inclinate, adibito al trasporto di persone o di cose, fra due o più piani.

- Montacarichi:

impianto di sollevamento fisso, avente cabina mobile fra guide verticali o leggermente inclinate, adibito al trasporto di sole cose, fra due o più piani.

- Scala mobile:

installazione azionata da motore, provvista di gradini in movimento senza fine, per il trasporto di passeggeri in salita o discesa.

- Marciapiede mobile:

installazione azionata da motore, provvista di superficie in movimento senza fine (per esempio segmenti, tappeto) per il trasporto di passeggeri fra due punti allo stesso o diverso livello.

- Servoscale:

apparecchiature atte a consentire, in alternativa ad un ascensore o rampa inclinata, il superamento di un dislivello a persone con ridotta o impedita capacità motoria. Tali apparecchiature sono consentite in via alternativa ad ascensori negli interventi di adeguamento o per superare differenze di quota contenute.

6.9.3) Disposizioni Generali per l'Impianto e l'Esercizio

Ascensori e montacarichi

Tutti gli ascensori, montacarichi e loro componenti dovranno essere conformi alle norme [UNI EN 81-20](#) e [UNI EN 81-50](#).

Gli ascensori e montacarichi in servizio privato sono soggetti alle seguenti disposizioni:

- d.P.R. 30 aprile 1999, n. 162 e s.m.i. "Regolamento recante norme per l'attuazione della direttiva 2014/33/UE, relativa agli ascensori ed ai componenti di sicurezza degli ascensori, nonché per l'esercizio degli ascensori";
- Decreto Ministero Sviluppo Economico 22 gennaio 2008, n. 37, per quanto applicabile;
- d.m. 15 Settembre 2005 antincendio ascensori;
- d.P.R. 28 marzo 1994, n.268 – Regolamento recante attuazione della direttiva n.90/486/CEE relativa alla disciplina degli ascensori elettrici, idraulici od oleoelettrici;
- d.m. Ministero dei Lavori Pubblici 14 giugno 1989, n. 236;
- d.m. 587/87, per gli ascensori elettrici;
- d.m. 28 maggio 1979 e s.m.i., che integra il d.P.R. 1497/63, per gli ascensori idraulici;
- d.P.R. 1497/63 e s.m.i.

Gli ascensori e montacarichi in servizio pubblico sono soggetti alle seguenti disposizioni:

- D.M. 09 marzo 2015 recante "Disposizioni relative all'esercizio degli ascensori in servizio pubblico destinati al trasporto di persone";
- Legge 1110/27 e s.m.i. recante "Provvedimenti per la concessione all'industria privata dell'impianto e l'esercizio di funicolari aeree e di ascensori in servizio pubblico".

Scale e marciapiedi mobili

La norma [UNI EN 115-1](#) stabilisce le norme di sicurezza per la costruzione e l'installazione di scale mobili e di marciapiedi mobili.

Le scale e i marciapiedi mobili non sono soggette ad una normativa cogente, tranne che per le scale mobili in servizio pubblico soggette alle caratteristiche indicate all'articolo 6 del [D.M. 18 settembre 1975](#).

Tutti i prodotti e/o materiali di cui al presente articolo, qualora possano essere dotati di marcatura CE secondo la normativa tecnica vigente, dovranno essere muniti di tale marchio.

6.9.4) Caratteristiche Tecniche degli Impianti

Ascensori

Per il dimensionamento e l'inserimento degli impianti nell'edificio le norme nazionali adottate dall'UNI sono le seguenti:

- [UNI ISO 4190](#) che stabilisce le dimensioni necessarie per l'installazione delle seguenti tipologie di impianti:
 - a) ascensori adibiti al trasporto di persone;
 - b) ascensori adibiti principalmente al trasporto di persone, ma nei quali si possono trasportare anche merci;
 - c) ascensori adibiti al trasporto di letti (montaletti);
 - d) ascensori prevalentemente destinati al trasporto di cose generalmente accompagnate da persone;
 - e) montacarichi.
- [UNI ISO 4190](#) che stabilisce quali pulsanti e segnali sono da prevedere nella costruzione ed installazione di un ascensore, tenendo conto del tipo di manovra adottato per l'apparecchio stesso;
- [UNI ISO 4190](#) che stabilisce le regole concernenti le previsioni di traffico e la scelta degli ascensori per gli edifici adibiti ad abitazione, allo scopo di assicurare un servizio soddisfacente;
- [UNI 8725](#) che stabilisce le istruzioni per l'integrazione negli edifici residenziali degli impianti di ascensori elettrici a fune;

- **UNI 8999** che stabilisce le istruzioni per l'integrazione negli edifici per uffici, alberghi ed ospedali degli impianti di ascensori elettrici a funi.

Il numero di ascensori, la velocità, la portata saranno chiaramente definite e rispondenti alle richieste dell'opera; i vani corsa dovranno essere liberi da qualsiasi tubazione o condotto estraneo all'impianto e saranno in conformità con le norme di sicurezza ed antincendio.

I locali macchinari avranno porte chiudibili a chiave, illuminazione e spazio sufficienti per le operazioni di manutenzione; le cabine avranno porte metalliche, pulsantiere di comando e tutti gli accessori di uso e manovra.

L'impianto elettrico sarà installato, salvo diversa prescrizione, in tubazioni metalliche (nei vani di corsa) e plastica rigida (nelle murature) ed avrà cavi di isolamento adeguato ed interruttori di arresto sia nel locale ascensori posto in copertura dell'edificio che nella fossa di extracorsa.

L'appaltatore dovrà, durante la messa in opera, attuare tutti gli accorgimenti necessari a garantire la perfetta corrispondenza con la normativa già richiamata con particolare riguardo alla sicurezza e prevenzione incendi.

Scale e marciapiedi mobili

Al presente non esistono norme per il dimensionamento e l'inserimento di questi impianti negli edifici, pertanto sono da definire tra installatore e Direzione dei Lavori i dettagli relativi.

6.9.5) Caratteristiche Tecniche degli Impianti

Servoscale

I servoscale devono essere rispondenti alle specifiche di cui all'articolo 8.1.13 del decreto ministeriale 14 giugno 1989, n.236 e della norma **UNI EN 81-40 e 41** garantendo un agevole accesso e stazionamento della persona in piedi, seduta o su sedia a ruote, e agevole manovrabilità dei comandi e sicurezza sia delle persone trasportate che di quelle che possono venire in contatto con l'apparecchiatura in movimento. A tal fine le suddette apparecchiature devono essere dotate di sistemi anticaduta, anticesoiamento, antischiacciamento, antiurto e di apparati atti a garantire sicurezze di movimento, meccaniche, elettriche e di comando. Lo stazionamento dell'apparecchiatura deve avvenire preferibilmente con la pedana o piattaforma ribaltata verso la parete o incassata nel pavimento. Lo spazio antistante la piattaforma, sia in posizione di partenza che di arrivo, deve avere una profondità tale da consentire un agevole accesso o uscita da parte di una persona su sedia a ruote.

I servoscala si distinguono nelle seguenti categorie:

- a) pedana servoscala: per il trasporto di persona in piedi;
- b) sedile servoscala: per il trasporto di persona seduta;
- c) pedana servoscala a sedile ribaltabile: per il trasporto di persona in piedi o seduta;
- d) piattaforma servoscala a piattaforma ribaltabile: per il trasporto di persona su sedia a ruote;
- e) piattaforma servoscala a piattaforma e sedile ribaltabile: per il trasporto di persona su sedia a ruote o persona seduta.

Nei luoghi aperti al pubblico e di norma nelle parti comuni di un edificio, i servoscala devono consentire il superamento del dislivello anche a persona su sedia a ruote: in tale caso, allorché la libera visuale tra persona su piattaforma e persona posta lungo il percorso dell'apparecchiatura sia inferiore a mt. 2, è necessario che l'intero spazio interessato dalla piattaforma in movimento sia protetto e delimitato da idoneo parapetto e quindi l'apparecchiatura marci in sede propria con cancelletti automatici alle estremità della corsa.

In alternativa alla marcia in sede propria è consentita marcia con accompagnatore lungo tutto il percorso con comandi equivalenti ad uso dello stesso, ovvero che opportune segnalazioni acustiche e visive segnalino l'apparecchiatura in movimento.

In ogni caso i servoscala devono avere le seguenti caratteristiche:

DIMENSIONI:

- per categoria a) pedana non inferiore a cm. 35 x 35;
- per categorie b) e c) sedile non inferiore a cm 35 x 40, posto a cm 40 - 50 dal sottostante predellino per appoggio piedi di dimensioni non inferiori a cm 30 x 20;
- per categorie d) ed e) piattaforma (escluse costole mobili) non inferiori a cm 70 x 75 in luoghi aperti al pubblico.

PORTATA:

- per le categorie a) b) e c) non inferiore a Kg 100 e non superiore a Kg 200
- per le categorie d) ed e) non inferiore a Kg 150 in luoghi aperti al pubblico e 130 negli altri casi.

VELOCITA':

- massima velocità riferita a percorso rettilineo 10 cm/sec

COMANDI:

- sia sul servoscala che al piano devono essere previsti comandi per salita-discesa e chiamata-rimando posti ad un'altezza compresa tra cm 70 e cm 110. E' consigliabile prevedere anche un collegamento per comandi volanti ad uso di un accompagnatore lungo il percorso.

ANCORAGGI:

- gli ancoraggi delle guide e loro giunti devono sopportare il carico mobile moltiplicato per 1,5.

I servoscale sono in genere costruiti secondo i seguenti differenti sistemi tecnici.

Sistema di trazione: Pignone e cremagliera

Attraverso un motore ed una ruota dentata applicati sulla pedana, la piattaforma si "arrampica" per la scala seguendo il percorso disegnato dalla guida su per la scala.

Sistema di trazione: aderenza

Il motore è sempre installato sulla piattaforma, ma al posto della ruota dentata vi sono una serie di rulli che aderiscono a pressione ad una guida. Così, ruotando i rulli, la piattaforma sale e ridiscende la guida.

Sistema di trazione: Fune

In questa soluzione tecnica il motore risiede esternamente al veicolo. Il funzionamento è simile a quello delle funivie. Il motore risiede nella parte alta della scala. La pedana, attaccata alla fune, viene trainata dal motore.

Requisiti di sicurezza

SICUREZZE ELETTRICHE:

- tensione massima di alimentazione V 220 monofase (preferibilmente V 24 cc.) - tensione del circuito ausiliario: V 24 - interruttore differenziale ad alta sensibilità (30 mA) - isolamenti in genere a norma CEI - messa a terra di tutte le masse metalliche; negli interventi di ristrutturazione è ammessa, in alternativa, l'adozione di doppi isolamenti.

SICUREZZE DEI COMANDI:

- devono essere del tipo "uomo presente" e protetti contro l'azionamento accidentale in modo meccanico oppure attraverso una determinata sequenza di comandi elettrici; devono essere integrati da interruttore a chiave estraibile e consentire la possibilità di fermare l'apparecchiatura in movimento da tutti i posti di comando. I pulsanti di chiamata e rimando ai piani devono essere installati quando dalla posizione di comando sia possibile il controllo visivo di tutto il percorso del servoscala ovvero quando la marcia del servoscala avvenga in posizione di chiusura a piattaforma ribaltata.

SICUREZZA MECCANICA:

- devono essere garantite le seguenti caratteristiche:

a) coefficiente di sicurezza minimo: $k=2$ per parti meccaniche in genere ed in particolare:

- per traino a fune (sempre due indipendenti) $k=6$ cad;
- per traino a catena (due indipendenti $k=6$ cad. ovvero una $k = 10$);
- per traino pignone cremagliera o simili $k=2$;
- per traino ad aderenza $k=2$.

b) limitatore di velocità con paracadute che entri in funzione prima che la velocità del mezzo mobile superi di 1,5 volte quella massima ed essere tale da comandare l'arresto del motore principale consentendo l'arresto del mezzo mobile entro uno spazio di cm 5 misurato in verticale dal punto corrispondente all'entrata in funzione del limitatore

c) freno mediante dispositivi in grado di fermare il mezzo mobile in meno di cm 8 misurati lungo la guida, dal momento della attivazione.

SICUREZZA ANTICADUTA:

- per i servoscala di tipo a) b) c) si devono prevedere barre o braccioli di protezione (almeno uno posto verso il basso) mentre per quelli di tipo d) ed e) oltre alle barre di cui sopra si devono prevedere bandelle o scivoli ribaltabili di contenimento sui lati della piattaforma perpendicolari al moto.

Le barre, le bandelle, gli scivoli ed i braccioli durante il moto devono essere in posizione di contenimento della persona e/o della sedia a ruote.

Nei servoscala di categoria d) ed e) l'accesso o l'uscita dalla piattaforma posta nella posizione più alta raggiungibile deve avvenire con un solo scivolo abbassato.

Lo scivolo che consente l'accesso o l'uscita dalla piattaforma scarica o a pieno carico deve raccordare la stessa al calpestio mediante una pendenza non superiore al 15%.

SICUREZZA DI PERCORSO:

Lungo tutto il percorso di un servoscala lo spazio interessato dall'apparecchiatura in movimento e quello interessato dalla persona utilizzatrice, deve essere libero da qualsiasi ostacolo fisso o mobile quali porte, finestre, sportelli, intradosso solai sovrastanti ecc.

Nei casi ove non sia prevista la marcia in sede propria del servoscala, dovranno essere previste le seguenti sicurezze:

- sistema antincendio nel moto verso l'alto da prevedere sul bordo superiore del corpo macchina e della piattaforma.
- sistema antischiacciamento nel moto verso il basso interessando tutta la parte al di sotto del piano della pedana o piattaforma e del corpo macchina
- sistema antiurto nel moto verso il basso da prevedere in corrispondenza del bordo inferiore del corpo macchina e della piattaforma.

6.9.6) La Direzione dei Lavori

La Direzione dei Lavori, ai fini della loro accettazione procederà come segue:

- verificherà che l'impianto, a livello di progetto, abbia avuto le necessarie approvazioni da parte dei competenti organi di controllo e che le dimensioni siano coerenti con la destinazione d'uso in base alle norme di dimensionamento e di inserimento nell'edificio;
- verificherà che l'impianto riceva alla fine dell'installazione il collaudo da parte dei competenti organi di controllo e che i dati relativi siano registrati sulla documentazione obbligatoria in base alla legislatura vigente.
- raccoglierà inoltre in un fascicolo i documenti progettuali più significativi, la dichiarazione di conformità predetta (ed eventuali schede di prodotti) nonché le istruzioni per la manutenzione con modalità e frequenza delle operazioni.

CAPITOLO 10

IMPIANTI ELETTRICI

**CARATTERISTICHE E QUALITÀ DEI MATERIALI - ESECUZIONE DEI LAVORI - VERIFICHE E
PROVE IN CORSO D'OPERA DEGLI IMPIANTI**

Art. 6.10.1 CARATTERISTICHE E QUALITÀ DEI MATERIALI

6.10.1.1 Indicazioni generali

Quale regola generale si intende che tutti i materiali, apparecchiature e componenti, previsti per la realizzazione degli impianti dovranno essere muniti del Marchio Italiano di Qualità (IMQ) e/o del contrassegno CEI o di altro Marchio e/o Certificazione equivalente.

Tali materiali e apparecchiature saranno nuovi, di alta qualità, di sicura affidabilità, completi di tutti gli elementi accessori necessari per la loro messa in opera e per il corretto funzionamento, anche se non espressamente citati nella documentazione di progetto; inoltre, dovranno essere conformi, oltre che alle prescrizioni contrattuali, anche a quanto stabilito da Leggi, Regolamenti, Circolari e Normative Tecniche vigenti (UNI, CEI UNEL ecc.), anche se non esplicitamente menzionate.

I materiali e i componenti devono corrispondere alle prescrizioni di legge e del presente Capitolato Speciale; essi dovranno essere della migliore qualità e perfettamente lavorati, e possono essere messi in opera solamente dopo l'accettazione della Direzione dei Lavori.

Per quanto non espresso nel presente Capitolato Speciale, relativamente all'accettazione, qualità e impiego dei materiali, alla loro provvista, il luogo della loro provenienza e l'eventuale sostituzione di quest'ultimo, si applicano le disposizioni dell'art. 101 comma 3 del D.Lgs. n. 50/2016 e s.m.i. e gli articoli 16, 17, 18 e 19 del Capitolato Generale d'Appalto D.M. 145/2000 e s.m.i.

Il Direttore dei Lavori si riserva il diritto di autorizzarne l'impiego o di richiederne la sostituzione, a suo insindacabile giudizio, senza che per questo possano essere richiesti indennizzi o compensi suppletivi di qualsiasi natura e specie.

Tutti i materiali che verranno scartati dal Direttore dei Lavori, dovranno essere immediatamente sostituiti, siano essi depositati in cantiere, completamente o parzialmente in opera, senza che l'Appaltatore abbia nulla da eccepire. Dovranno quindi essere sostituiti con materiali idonei rispondenti alle caratteristiche e ai requisiti richiesti.

Salvo diverse disposizioni del Direttore dei Lavori, nei casi di sostituzione i nuovi componenti dovranno essere della stessa marca, modello e colore di quelli preesistenti, la cui fornitura sarà computata con i prezzi degli elenchi allegati. Per comprovati motivi, in particolare nel caso di componenti non più reperibili sul mercato, l'Appaltatore dovrà effettuare un'accurata ricerca al fine di reperirne i più simili a quelli da sostituire sia a livello tecnico-funzionale che estetico.

Tutti i materiali, muniti della necessaria documentazione tecnica, dovranno essere sottoposti, prima del loro impiego, all'esame del Direttore dei Lavori, affinché essi siano riconosciuti idonei e dichiarati accettabili.

L'accettazione dei materiali, delle apparecchiature e degli impianti è vincolata dall'esito positivo di tutte le verifiche prescritte dalle norme o richieste dal Direttore dei Lavori, che potrà effettuare in qualsiasi momento (preliminarmente o anche ad impiego già avvenuto) gli opportuni accertamenti, visite, ispezioni, prove, analisi e controlli.

Tutti i materiali per i quali è prevista l'omologazione, o certificazione simile, da parte dell'I.N.A.I.L., V.V.F., A.S.L. o altro Ente preposto saranno accompagnati dal documento attestante detta omologazione.

Tutti i materiali e le apparecchiature impiegate e le modalità del loro montaggio dovranno essere tali da:

- a) garantire l'assoluta compatibilità con la funzione cui sono preposti;
- b) armonizzarsi a quanto già esistente nell'ambiente oggetto di intervento.

Tutti gli interventi e i materiali impiegati in corrispondenza delle compartimentazioni antincendio verticali ed orizzontali dovranno essere tali da non degradarne la Classe REI.

La Stazione Appaltante si riserva la facoltà di fornire alla Ditta aggiudicataria, qualora lo ritenesse opportuno, tutti o parte dei materiali da utilizzare, senza che questa possa avanzare pretese o compensi aggiuntivi per le prestazioni che deve fornire per la loro messa in opera.

6.10.1.2 Caratteristiche tecniche di impianti e componenti

Criteri per la dotazione e predisposizione degli impianti

Nel caso più generale gli impianti elettrici utilizzatori prevedono:

- punti di consegna ed eventuale cabina elettrica;
- circuiti montanti, circuiti derivati e terminali;
- quadro elettrico generale e/o dei servizi, quadri elettrici locali o di unità immobiliari;
- alimentazioni di apparecchi fissi e prese;
- punti luce fissi e comandi; illuminazione di sicurezza, ove prevedibile.

Con impianti ausiliari si intendono:

- l'impianto citofonico con portiere elettrico o con centralino di portineria e commutazione al posto esterno;
- l'impianto videocitofonico;
- l'impianto centralizzato di antenna TV e MF.

L'impianto telefonico generalmente si limita alla predisposizione delle tubazioni e delle prese.

È indispensabile per stabilire la consistenza e dotazione degli impianti elettrici, ausiliari e telefonici la definizione della destinazione d'uso delle unità immobiliari (ad uso abitativo, ad uso uffici, ad altri usi) e la definizione dei servizi generali (servizi comuni: portinerie, autorimesse, box auto, cantine, scale, altri; servizi tecnici: cabina elettrica; ascensori; centrali termiche, idriche e di condizionamento; illuminazione esterna ed altri).

Quali indicazioni di riferimento per la progettazione degli impianti elettrici, ausiliari e telefonici, ove non diversamente concordato e specificato, si potranno assumere le indicazioni formulate dalla [CEI 64-50](#) per la dotazione delle varie unità immobiliari e per i servizi generali.

Sulla necessità di una cabina elettrica e sulla definizione del locale dei gruppi di misura occorrerà contattare l'Ente distributore dell'energia elettrica. Analogamente per il servizio telefonico occorrerà contattare l'azienda fornitrice dello stesso.

Criteri di progetto

Per gli impianti elettrici, nel caso più generale, è indispensabile l'analisi dei carichi previsti e prevedibili per la definizione del carico convenzionale dei componenti e del sistema.

Con riferimento alla configurazione e costituzione degli impianti, che saranno riportate su adeguati schemi e planimetrie, è necessario il dimensionamento dei circuiti sia per il funzionamento normale a regime, che per il funzionamento anomalo per sovracorrente. Ove non diversamente stabilito, la caduta di tensione nell'impianto non deve essere superiore al 4% del valore nominale.

È indispensabile la valutazione delle correnti di corto circuito massimo e minimo delle varie parti dell'impianto. Nel dimensionamento e nella scelta dei componenti occorre assumere per il corto circuito minimo valori non superiori a quelli effettivi presumibili, mentre per il corto circuito massimo valori non inferiori ai valori minimali eventualmente indicati dalla normativa e comunque non inferiori a quelli effettivi presumibili.

È opportuno:

- ai fini della protezione dei circuiti terminali dal corto circuito minimo, adottare interruttori automatici con caratteristica L o comunque assumere quale tempo d'intervento massimo per essi 0,4s;
- ai fini della continuità e funzionalità ottimale del servizio elettrico, curare il coordinamento selettivo dell'intervento dei dispositivi di protezione in serie, in particolare degli interruttori automatici differenziali.

Per gli impianti ausiliari e telefonici saranno fornite caratteristiche tecniche ed elaborati grafici (schemi o planimetrie).

Criteri di scelta dei componenti

I componenti devono essere conformi alle prescrizioni di sicurezza delle rispettive norme e scelti e messi in opera tenendo conto delle caratteristiche di ciascun ambiente.

6.10.1.3 Accettazione dei materiali

I materiali dei quali siano richiesti i campioni, non potranno essere posti in opera che dopo l'accettazione da parte della Stazione Appaltante. Questa dovrà dare il proprio responso entro sette giorni dalla presentazione dei campioni, in difetto il ritardo graverà sui termini di consegna delle opere.

Le parti si accorderanno per l'adozione, per i prezzi e per la consegna qualora nel corso dei lavori si fossero utilizzati materiali non contemplati nel contratto.

L'Impresa aggiudicataria dovrà provvedere, a proprie spese e nel più breve tempo possibile, all'allontanamento dal cantiere ed alla sostituzione di eventuali componenti ritenuti non idonei dal Direttore dei Lavori.

L'accettazione dei materiali da parte del Direttore dei Lavori, non esonera l'Appaltatore dalle responsabilità che gli competono per il buon esito dell'intervento.

Art. 6.10.1.4 Cavi

Con la denominazione di cavo elettrico si intende indicare un conduttore uniformemente isolato oppure un insieme di più conduttori isolati, ciascuno rispetto agli altri e verso l'esterno, e riuniti in un unico complesso

provvisto di rivestimento protettivo.

La composizione dei cavi ammessi sono da intendersi nelle seguenti parti:

- il conduttore: la parte metallica destinata a condurre la corrente;
- l'isolante: lo strato esterno che circonda il conduttore;
- l'anima: il conduttore con il relativo isolante;
- lo schermo: uno strato di materiale conduttore che è inserito per prevenire i disturbi;
- la guaina: il rivestimento protettivo di materiale non metallico aderente al conduttore.

Il sistema di designazione, ricavato dalla Norma [CEI 20-27](#), si applica ai cavi da utilizzare armonizzati in sede CENELEC. I tipi di cavi nazionali, per i quali il CT 20 del CENELEC ha concesso espressamente l'uso, possono utilizzare tale sistema di designazione. Per tutti gli altri cavi nazionali si applica la tabella [CEI-UNEL 35011](#): "Sigle di designazione".

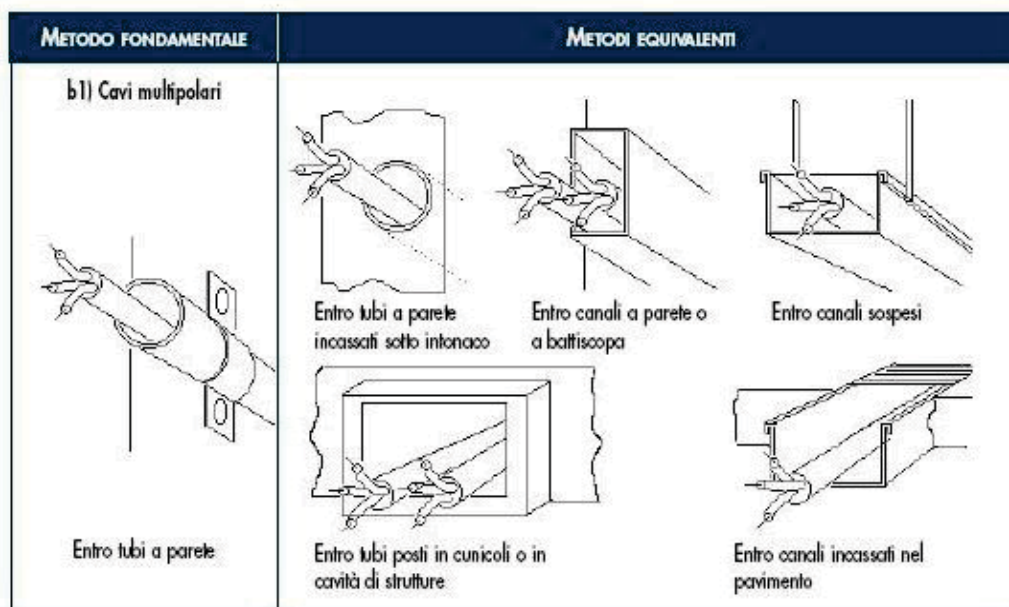
Ai fini della designazione completa di un cavo, la sigla deve essere preceduta dalla denominazione "Cavo" e dalle seguenti codifiche:

1. Numero, sezione nominale ed eventuali particolarità dei conduttori;
2. Natura e grado di flessibilità dei conduttori;
3. Natura e qualità dell'isolante;
4. Conduttori concentrici e schermi sui cavi unipolari o sulle singole anime dei cavi multipolari;
5. Rivestimenti protettivi (guaine/armature) su cavi unipolari o sulle singole anime dei cavi multipolari;
6. Composizione e forma dei cavi;
7. Conduttori concentrici e schermi sull'insieme delle anime dei cavi multipolari;
8. Rivestimenti protettivi (guaine armature) sull'insieme delle anime dei cavi multipolari;
9. Eventuali organi particolari;
10. Tensione nominale.

Alla sigla seguirà la citazione del numero della tabella CEI-UNEL, ove questa esista, e da eventuali indicazioni o prescrizioni complementari precisati.

Isolamento dei cavi

I cavi utilizzati nei sistemi di prima categoria dovranno essere adatti a tensione nominale verso terra e tensione nominale (U_0/U) non inferiori a 450/750V. Quelli utilizzati nei circuiti di segnalazione e comando dovranno essere adatti a tensioni nominali non inferiori a 300/500V. Questi ultimi, se posati nello stesso tubo, condotto o canale con cavi previsti con tensioni nominali superiori, dovranno essere adatti alla tensione nominale maggiore. I metodi di installazione consentiti potranno comprendere uno o più tra quelli illustrati in seguito, come da indicazione progettuale e/o della Direzione Lavori:



Colorazione delle anime

I conduttori impiegati nell'esecuzione degli impianti dovranno essere contraddistinti dalle colorazioni previste dalle vigenti tabelle di unificazione [CEI UNEL 00712](#), [00722](#), [00724](#), [00726](#), [00727](#) e [CEI EN 50334](#). In particolare i conduttori di neutro e protezione dovranno essere contraddistinti rispettivamente ed esclusivamente con il colore blu chiaro e con il bicolore giallo-verde. Per quanto riguarda i conduttori di fase,

gli stessi dovranno essere contraddistinti in modo univoco per tutto l'impianto dai colori: nero, grigio (cenere) e marrone.

Saranno comunque ammesse altre colorazioni per cavi in bassa tensione, in particolare per cavi unipolari secondo la seguente tabella:

Individuazione dei conduttori tramite colori		
Uso		Colore
consigliato come conduttore di fase		nero
consigliato come conduttore di fase		marrone
per uso generale		rosso
per uso generale		arancione
conduttore di neutro o mediano		blu chiaro
per uso generale		viola
per uso generale		grigio
per uso generale		bianco
per uso generale		rosa
per uso generale		turchese
conduttore di protezione (PE)		giallo-verde
conduttore PEN		blu chiaro con marcature giallo-verde alle terminazioni
conduttore PEN		giallo-verde con marcature blu chiaro alle terminazioni
conduttore di neutro o mediano nudo quando identificato mediante colore		banda blu chiara, larga da 15 mm a 100 mm, in ogni comparto o unità e in ogni posizione accessibile
		colorazione blu chiaro per tutta la lunghezza
conduttore di protezione nudo quando identificato mediante colore		nastro bicolore giallo-verde, largo da 15 mm a 100 mm, in ogni comparto o unità e in ogni posizione accessibile
		colorazione giallo-verde per tutta la lunghezza

Prescrizioni riguardanti i circuiti - Cavi e conduttori

Il decreto legislativo n.106/2017 vieta a partire dal 9 agosto 2017 l'installazione di cavi non conformi al Regolamento UE "CPR" n. 305/2011 immessi sul mercato dopo il primo luglio 2017.

I cavi non ancora disponibili al momento della redazione del progetto potranno essere prescritti dal professionista e installati purchè immessi sul mercato prima del primo luglio. I cavi acquistati prima del primo luglio potranno essere utilizzati senza limiti di tempo. Tuttavia dovranno essere impiegati cavi CPR corrispondenti qualora questi dovessero rendersi disponibili sul mercato prima dell'esecuzione dell'impianto.

Sezioni minime e cadute di tensione ammesse

Le sezioni dei conduttori calcolate in funzione della potenza impegnata e della lunghezza dei circuiti (affinchè la caduta di tensione non superi il valore del 4% della tensione a vuoto) dovranno essere scelte tra quelle unificate. In ogni caso non dovranno essere superati i valori delle portate di corrente ammesse, per i diversi tipi di conduttori, dalle tabelle di unificazione CEI UNEL 35024/1 ÷ 2.

Indipendentemente dai valori ricavati con le precedenti indicazioni, le sezioni minime ammesse sono:

- 0,75 mm² per circuiti di segnalazione e telecomando;
- 1,5 mm² per illuminazione di base, derivazione per prese a spina per altri apparecchi di illuminazione e per apparecchi con potenza unitaria inferiore o uguale a 2,2 kW;
- 2,5 mm² per derivazione con o senza prese a spina per utilizzatori con potenza unitaria superiore a 2,2 kW e inferiore o uguale a 3 kW;
- 4 mm² per montanti singoli e linee alimentanti singoli apparecchi utilizzatori con potenza nominale superiore a 3 kW;

Sezione minima dei conduttori neutri

La sezione del conduttore di neutro dovrà essere inferiore a quella dei corrispondenti conduttori di fase. In circuiti polifasi con conduttori di fase aventi sezione superiore a 16 mm² se in rame od a 25 mm² se in alluminio, la sezione del conduttore di neutro potrà essere inferiore a quella dei conduttori di fase, col

minimo tuttavia di 16 mm² (per conduttori in rame), purché siano soddisfatte le condizioni dell'art. 524.3 della norma [CEI 64-8/5](#).

Sezione dei conduttori di terra e protezione

La sezione dei conduttori di protezione, cioè dei conduttori che collegano all'impianto di terra le parti da proteggere contro i contatti indiretti, se costituiti dallo stesso materiale dei conduttori di fase, non dovrà essere inferiore a quella indicata nella tabella seguente, tratta dall'art. 543.1.2 della norma [CEI 64-8/5](#).

SEZIONE MINIMA DEL CONDUTTORE DI PROTEZIONE	
Sezione del conduttore di fase dell'impianto S (mm ²)	Sezione minima del conduttore di protezione Sp (mm ²)
S ≤ 16	Sp = S
16 < S ≤ 35	Sp = 16
S > 35	Sp = S/2

In alternativa ai criteri sopra indicati sarà consentito il calcolo della sezione minima del conduttore di protezione mediante il metodo analitico indicato nell'art. 543.1.1 della norma [CEI 64-8/5](#).

Sezione minima del conduttore di terra

La sezione del conduttore di terra dovrà essere non inferiore a quella del conduttore di protezione (in accordo all'art. 543.1 CEI 64-8/5) con i minimi di seguito indicati tratti dall'art. 542.3.1 della norma CEI 64-8/5:

Sezione minima (mm²)

- protetto contro la corrosione ma non meccanicamente 16 (CU) 16 (FE);
- non protetto contro la corrosione 25 (CU) 50 (FE).

Classi di prestazione dei cavi elettrici in relazione all'ambiente di installazione / livello di rischio incendio

La Norma [CEI UNEL 35016](#) fissa, sulla base delle prescrizioni normative installative CENELEC e CEI, le quattro classi di reazione al fuoco per i cavi elettrici in relazione al Regolamento Prodotti da Costruzione (UE 305/2011), che consentono di rispettare le prescrizioni installative nell'attuale versione della Norma CEI 64-8.

La Norma CEI UNEL si applica a tutti i cavi elettrici, siano essi per il trasporto di energia o di trasmissione dati con conduttori metallici o dielettrici, per installazioni permanenti negli edifici e opere di ingegneria civile con lo scopo di supportare progettisti ed utilizzatori nella scelta del cavo adatto per ogni tipo di installazione.

CLASSIFICAZIONE DI REAZIONE AL FUOCO				LUOGHI	CAVI
Requisito principale	Classificazione aggiuntiva			Tipologie degli ambienti di installazione	Designazione CPR (Cavi da utilizzare)
Fuoco (1)	Fumo (2)	Gocce (3)	Acidità (4)		
B2ca	s1a	d1	a1	AEREOSTAZIONI • STAZIONI FERROVIARIE • STAZIONI MARITTIME • METROPOLITANE IN TUTTO O IN PARTE SOTTERRANEE • GALLERIE STRADALI DI LUNGHEZZA SUPERIORE AI 500M • FERROVIE SUPERIORI A 1000M.	FG 180M16 1- 0,6/1 kV FG 180M18 - 0,6/1 kV

Cca	s1b	d1	a1	STRUTTURE SANITARIE CHE EROGANO PRESTAZIONI IN REGIME DI RICOVERO OSPEDALIERO E/O RESIDENZIALE A CICLO CONTINUATIVO E/O DIURNO • CASE DI RIPOSO PER ANZIANI CON OLTRE 25 POSTI LETTO • STRUTTURE SANITARIE CHE EROGANO PRESTAZIONI DI ASSISTENZA SPECIALISTICA IN REGIME AMBULATORIALE, IVI COMPRESSE QUELLE RIABILITATIVE, DI DIAGNOSTICA STRUMENTALE E DI LABORATORIO • LOCALI DI SPETTACOLO E DI INTRATTENIMENTO IN GENERE IMPIANTI E CENTRI SPORTIVI, PALESTRE, SIA DI CARATTERE PUBBLICO CHE PRIVATO • ALBERGHI • PENSIONI • MOTEL • VILLAGGI ALBERGO • RESIDENZE TURISTICO-ALBERGHIERE • STUDENTATI • VILLAGGI TURISTICI • AGRITURISMI • OSTELLI PER LA GIOVENTÙ • RIFUGI ALPINI • BED & BREAKFAST • DORMITORI • CASE PER FERIE CON OLTRE 25 POSTI LETTO • STRUTTURE TURISTICO-RICETTIVE ALL'ARIA APERTA (CAM-PEGGI, VILLAGGI TURISTICI, ECC.) CON CAPACITÀ RICETTIVA SUPERIORE A 400 PERSONE • SCUOLE DI OGNI ORDINE, GRADO E TIPO, COLLEGI, ACCADEMIE CON OLTRE 100 PERSONE PRESENTI • ASILI NIDO CON OLTRE 30 PERSONE PRESENTI • LOCALI ADIBITI AD ESPOSIZIONE E/O VENDITA ALL'INGROSSO AL DETTAGLIO, FIERE E QUARTIERI FIERISTICI • AZIENDE ED UFFICI CON OLTRE 300 PERSONE PRESENTI • BIBLIOTECHE • ARCHIVI • MUSEI • GALLERIE • ESPOSIZIONI • MOSTRE • EDIFICI DESTINATI AD USO CIVILE, CON ALTEZZA ANTINCENDIO SUPERIORE A 24M.	FG16OM16 - 0,6/1 kV
					FG17 - 450/750 V H07Z1-N Type2 450/750 V
Cca	s3	d1	a3	EDIFICI DESTINATI AD USO CIVILE, CON ALTEZZA ANTINCENDIO INFERIORE A 24M • SALE D'ATTESA • BAR • RISTORANTI • STUDI MEDICI.	FG16OR16 - 0,6/1 kV
					FS17 - 450/750 V
Eca	-	-	-	ALTRE ATTIVITÀ: INSTALLAZIONI NON PREVISTE NEGLI EDIFICI DI CUI SOPRA E DOVE NON ESISTE RISCHIO DI INCENDIO E PERICOLO PER PERSONE E/O COSE.	H05RN - F; H07RN - F H07V-K; H05VV-F

6.10.1.5 Comandi e prese a spina

Dovranno impiegarsi apparecchi da incasso modulari e componibili.

Gli interruttori dovranno avere portata 16 A; sarà consentito negli edifici residenziali l'uso di interruttori con portata 10 A; le prese dovranno essere di sicurezza con alveoli schermati e far parte di una serie completa di apparecchi atti a realizzare un sistema di sicurezza e di servizi fra cui impianti di segnalazione, impianti di distribuzione sonora negli ambienti ecc.

La serie dovrà consentire l'installazione di almeno 3 apparecchi nella scatola rettangolare; fino a 3 apparecchi di interruzione e 2 combinazioni in caso di presenza di presa a spina nella scatola rotonda.

I comandi e le prese dovranno poter essere installati su scatole da parete con grado di protezione IP40 e/o IP55.

Comandi in costruzioni a destinazione sociale

Nelle costruzioni a carattere collettivo-sociale aventi interesse amministrativo, culturale, giudiziario, economico e comunque in edifici in cui sia previsto lo svolgimento di attività comunitarie, le apparecchiature di comando dovranno essere installate ad un'altezza massima di 0,90 m dal pavimento.

Tali apparecchiature dovranno, inoltre, essere facilmente individuabili e visibili anche in condizioni di scarsa visibilità ed essere protetti dal danneggiamento per urto (DPR 503/1996).

Le prese di corrente che alimentano utilizzatori elettrici con forte assorbimento (lavatrice, lavastoviglie,

cucina ecc.) dovranno avere un proprio dispositivo di protezione di sovraccorrente, interruttore bipolare con fusibile sulla fase o interruttore magnetotermico.

Detto dispositivo potrà essere installato nel contenitore di appartamento o in una normale scatola nelle immediate vicinanze dell'apparecchio utilizzatore.

6.10.1.6 Quadri elettrici

Quadri elettrici da appartamento o similari

All'ingresso di ogni appartamento dovrà installarsi un quadro elettrico composto da una scatola da incasso in materiale isolante, un supporto con profilato normalizzato DIN per il fissaggio a scatto degli apparecchi da installare ed un coperchio con o senza portello.

Le scatole di detti contenitori dovranno avere profondità non superiore a 60/65 mm e larghezza tale da consentire il passaggio di conduttori lateralmente, per l'alimentazione a monte degli automatici divisionari.

I coperchi dovranno avere fissaggio a scatto, mentre quelli con portello dovranno avere il fissaggio a vite per una migliore tenuta. In entrambi i casi gli apparecchi non dovranno sporgere dal coperchio ed il complesso coperchio portello non dovrà sporgere dal filo muro più di 10 mm. I quadri in materiale plastico dovranno avere l'approvazione IMQ per quanto riguarda la resistenza al calore, e al calore anormale e al fuoco.

I quadri elettrici d'appartamento dovranno essere adatti all'installazione delle apparecchiature prescritte, descritte al paragrafo "Interruttori scatolati".

Istruzioni per l'utente

I quadri elettrici dovranno essere preferibilmente dotati di istruzioni semplici e facilmente accessibili atte a dare all'utente informazioni sufficienti per il comando e l'identificazione delle apparecchiature. È opportuno installare all'interno dei quadri elettrici un dispositivo elettronico atto ad individuare le cause di guasto elettrico. Qualora tale dispositivo abbia una lampada di emergenza incorporata, potrà omettersi l'illuminazione di emergenza prevista al punto successivo.

Illuminazione di emergenza dei quadri di comando

Al fine di consentire all'utente di manovrare con sicurezza le apparecchiature installate nei quadri elettrici anche in situazioni di pericolo, in ogni quadro dovranno essere installate una o più lampade di emergenza fisse o estraibili ricaricabili con un'autonomia minima di 2 ore.

Quadri di comando in lamiera

I quadri di comando dovranno essere composti da cassette complete di profilati normalizzati DIN per il fissaggio a scatto delle apparecchiature elettriche.

Detti profilati dovranno essere rialzati dalla base per consentire il passaggio dei conduttori di cablaggio.

Gli apparecchi installati dovranno essere protetti da pannelli di chiusura preventivamente lavorati per far sporgere l'organo di manovra delle apparecchiature e dovranno essere completi di porta cartellini indicatori della funzione svolta dagli apparecchi. Nei quadri dovrà essere possibile l'installazione di interruttori automatici e differenziali da 1 a 250 A.

Detti quadri dovranno essere conformi alla norma [CEI EN 61439-1](#) e costruiti in modo da dare la possibilità di essere installati da parete o da incasso, senza sportello, con sportello trasparente o in lamiera, con serratura a chiave a seconda della indicazione della Direzione dei Lavori che potrà esser data anche in fase di installazione.

I quadri di comando di grandi dimensioni e gli armadi di distribuzione dovranno essere del tipo ad elementi componibili che consentano di realizzare armadi di larghezza minima 800 mm e profondità fino a 600 mm.

In particolare dovranno permettere la componibilità orizzontale per realizzare armadi a più sezioni, garantendo una perfetta comunicabilità tra le varie sezioni senza il taglio di pareti laterali.

Gli apparecchi installati dovranno essere protetti da pannelli di chiusura preventivamente lavorati per far sporgere l'organo di manovra delle apparecchiature e dovranno essere completi di porta cartellini indicatori della funzione svolta dagli apparecchi.

Sugli armadi dovrà essere possibile montare porte trasparenti o cieche con serratura a chiave fino a 1,95 m di altezza anche dopo che l'armadio sia stato installato. Sia la struttura che le porte dovranno essere realizzate in modo da permettere il montaggio delle porte stesse con l'apertura destra o sinistra.

Quadri di comando isolanti

Negli ambienti in cui la Stazione Appaltante lo ritenga opportuno, al posto dei quadri in lamiera si

dovranno installare quadri in materiale isolante.

In questo caso dovranno avere una resistenza alla prova del filo incandescente di 960 gradi C (CEI 50-11).

I quadri dovranno essere composti da cassette isolanti con piastra portapacchi estraibile per consentire il cablaggio degli apparecchi in officina. Dovranno essere disponibili con grado di protezione IP40 e IP55, in questo caso il portello dovrà avere apertura a 180 gradi.

Questi quadri dovranno consentire un'installazione del tipo a doppio isolamento con fori di fissaggio esterni alla cassetta ed essere conformi alla norma CEI EN 61439-1.

6.10.1.7 Interruttori magnetotermici e differenziali

Gli interruttori magnetotermici e gli interruttori differenziali con e senza protezione magnetotermica con corrente nominale da 100 A in su dovranno appartenere alla stessa serie.

Onde agevolare le installazioni sui quadri e l'intercambiabilità, è preferibile che gli apparecchi da 100 a 250 A abbiano le stesse dimensioni d'ingombro.

Gli interruttori con protezione magnetotermica di questo tipo dovranno essere selettivi rispetto agli automatici fino a 80 A almeno per correnti di c.c. fino a 3.000 A.

Il potere di interruzione dovrà essere dato nella categoria di prestazione PZ (CEI EN 60947-2) onde garantire un buon funzionamento anche dopo 3 corto circuiti con corrente pari al potere di interruzione.

Gli interruttori differenziali da 100 a 250 A da impiegare dovranno essere disponibili nella versione normale e nella versione con intervento ritardato per consentire la selettività con altri interruttori differenziali installati a valle.

Interruttori modulari

Le apparecchiature installate nei quadri di comando e negli armadi dovranno essere del tipo modulare e componibile con fissaggio a scatto sul profilato normalizzato DIN, ad eccezione degli interruttori automatici da 100 A in su che si fisseranno anche con mezzi diversi.

In particolare:

- a) gli interruttori automatici magnetotermici da 1 a 100 A dovranno essere modulari e componibili con potere di interruzione fino a 6.000 A, salvo casi particolari;
- b) tutte le apparecchiature necessarie per rendere efficiente e funzionale l'impianto (ad esempio trasformatori, suonerie, portafusibili, lampade di segnalazione, interruttori programmatori, prese di corrente CEE ecc.) dovranno essere modulari e accoppiati nello stesso quadro con gli interruttori automatici di cui al punto a);
- c) gli interruttori con relè differenziali fino a 63 A dovranno essere modulari e appartenere alla stessa serie di cui ai punti a) e b). Dovranno essere del tipo ad azione diretta e conformi alle norme CEI EN 61008-1 e CEI EN 61009-1;
- d) gli interruttori magnetotermici differenziali tetrapolari con 3 poli protetti fino a 63 A dovranno essere modulari ed essere dotati di un dispositivo che consenta la visualizzazione dell'avvenuto intervento e permetta di distinguere se detto intervento sia provocato dalla protezione magnetotermica o dalla protezione differenziale. È ammesso l'impiego di interruttori differenziali puri purché abbiano un potere di interruzione con dispositivo associato di almeno 4.500 A e conformi alle norme CEI EN 61008-1 e CEI EN 61009-1;
- e) il potere di interruzione degli interruttori automatici dovrà essere garantito sia in caso di alimentazione dai morsetti superiori (alimentazione dall'alto) sia in caso di alimentazione dai morsetti inferiori (alimentazione dal basso).

Interruttori automatici modulari con alto potere di interruzione

Negli impianti elettrici che presentino c.c. elevate (fino a 30 kA) gli interruttori automatici magnetotermici fino a 63 A dovranno essere modulari e componibili con potere di interruzione di 30 kA a 380 V in classe P2.

Installati a monte di interruttori con potere di interruzione inferiore, dovranno garantire un potere di interruzione della combinazione di 30 kA a 380 V. Installati a valle di interruttori con corrente nominale superiore, dovranno garantire la selettività per i c.c. almeno fino a 10 kA.

6.10.1.8 Prove dei materiali

La Stazione Appaltante indicherà preventivamente eventuali prove, da eseguirsi in fabbrica o presso laboratori specializzati da precisarsi, sui materiali da impiegarsi negli impianti oggetto dell'appalto.

Le spese inerenti a tali prove non faranno carico alla Stazione Appaltante, la quale si assumerà le sole spese per fare eventualmente assistere alle prove propri incaricati.

Non saranno in genere richieste prove per i materiali contrassegnati col Marchio Italiano di Qualità (IMQ).

Art. 6.10.2 ESECUZIONE DEI LAVORI

Tutti i lavori devono essere eseguiti secondo le migliori regole d'arte e le prescrizioni della Direzione dei Lavori, in modo che gli impianti rispondano perfettamente a tutte le condizioni stabilite dal Capitolato Speciale d'Appalto e dal progetto.

L'esecuzione dei lavori dovrà essere coordinata secondo le prescrizioni della Direzione dei Lavori o con le esigenze che possono sorgere dalla contemporanea esecuzione di tutte le altre opere affidate ad altre imprese.

L'Impresa aggiudicataria sarà ritenuta pienamente responsabile degli eventuali danni arrecati, per fatto proprio e dei propri dipendenti, alle opere dell'edificio e a terzi.

Salvo preventive prescrizioni della Stazione Appaltante, l'Appaltatore ha facoltà di svolgere l'esecuzione dei lavori nel modo che riterrà più opportuno per darli finiti nel termine contrattuale.

La Direzione dei Lavori potrà però prescrivere un diverso ordine nell'esecuzione dei lavori, salva la facoltà dell'Impresa aggiudicataria di far presenti le proprie osservazioni e risorse nei modi prescritti.

6.10.2.1 Requisiti di rispondenza a norme, leggi e regolamenti

Gli impianti dovranno essere realizzati a regola d'arte come prescritto dall'art. 6, comma 1 del D.M. 22/01/2008, n. 37 e s.m.i. e secondo quanto previsto dal D.Lgs. n. 81/2008 e s.m.i. Saranno considerati a regola d'arte gli impianti realizzati in conformità alla vigente normativa e alle norme dell'UNI, del CEI o di altri Enti di normalizzazione appartenenti agli Stati membri dell'Unione europea o che sono parti contraenti dell'accordo sullo spazio economico europeo.

Le caratteristiche degli impianti stessi, nonché dei loro componenti, dovranno corrispondere alle norme di legge e di regolamento vigenti ed in particolare essere conformi:

- alle prescrizioni di Autorità Locali, comprese quelle dei VV.F.;
- alle prescrizioni e indicazioni dell'Azienda Distributrice dell'energia elettrica;
- alle prescrizioni e indicazioni dell'Azienda Fornitrice del Servizio Telefonico;
- alle Norme CEI (Comitato Elettrotecnico Italiano);
- al Regolamento CPR UE n. 305/2011.

Si riportano a titolo meramente esemplificativo le seguenti norme:

- [CEI 11-17](#). Impianti di produzione, trasporto e distribuzione di energia elettrica. Linee in cavo;
- [CEI 64-8](#). Impianti elettrici utilizzatori a tensione nominale non superiore a 1000V in corrente alternata a 1500V in corrente continua;
- [CEI 64-2](#). Impianti elettrici nei luoghi con pericolo di esplosione o di incendio;
- [CEI 64-12](#). Impianti di terra negli edifici civili - Raccomandazioni per l'esecuzione;
- [CEI 99-5](#). Impianti di produzione, trasmissione e distribuzione di energia elettrica. Impianti di terra;
- [CEI 103-1](#). Impianti telefonici interni;
- [CEI 64-50](#). Edilizia ad uso residenziale e terziario. Guida per l'integrazione degli impianti elettrici utilizzatori e per la predisposizione delle infrastrutture per gli impianti di comunicazioni e impianti elettronici negli edifici.

6.10.2.2 Prescrizioni riguardanti i circuiti elettrici

Cavi e conduttori

a) isolamento dei cavi

i cavi utilizzati nei sistemi di prima categoria dovranno essere adatti a tensione nominale verso terra e tensione nominale (U₀/U) non inferiori a 450/750V, simbolo di designazione 07. Quelli utilizzati nei circuiti di segnalazione e comando dovranno essere adatti a tensioni nominali non inferiori a 300/500V, simbolo di designazione 05. Questi ultimi, se posati nello stesso tubo, condotto o canale con cavi previsti con tensioni nominali superiori, dovranno essere adatti alla tensione nominale maggiore;

b) colori distintivi dei cavi

i conduttori impiegati nell'esecuzione degli impianti dovranno essere contraddistinti dalle colorazioni previste dalle vigenti tabelle di unificazione [CEI UNEL 00712](#), [00722](#), [00724](#), [00726](#), [00727](#) e [CEI EN 50334](#). In particolare i conduttori di neutro e protezione dovranno essere contraddistinti rispettivamente ed esclusivamente con il colore blu chiaro e con il bicolore giallo-verde. Per quanto

riguarda i conduttori di fase, gli stessi dovranno essere contraddistinti in modo univoco per tutto l'impianto dai colori: nero, grigio (cenere) e marrone;

c) sezioni minime e cadute di tensione ammesse

le sezioni dei conduttori calcolate in funzione della potenza impegnata e della lunghezza dei circuiti (affinché la caduta di tensione non superi il valore del 4% della tensione a vuoto) dovranno essere scelte tra quelle unificate. In ogni caso non dovranno essere superati i valori delle portate di corrente ammesse, per i diversi tipi di conduttori, dalle tabelle di unificazione [CEI UNEL 35024/1 ÷ 2](#). Indipendentemente dai valori ricavati con le precedenti indicazioni, le sezioni minime ammesse sono:

- 0,75 mm² per circuiti di segnalazione e telecomando;
- 1,5 mm² per illuminazione di base, derivazione per prese a spina per altri apparecchi di illuminazione e per apparecchi con potenza unitaria inferiore o uguale a 2,2 kW;
- 2,5 mm² per derivazione con o senza prese a spina per utilizzatori con potenza unitaria superiore a 2,2 kW e inferiore o uguale a 3 kW;
- 4 mm² per montanti singoli e linee alimentanti singoli apparecchi utilizzatori con potenza nominale superiore a 3 kW;

d) sezione minima dei conduttori neutri

la sezione del conduttore di neutro non dovrà essere inferiore a quella dei corrispondenti conduttori di fase. In circuiti polifasi con conduttori di fase aventi sezione superiore a 16 mm² se in rame od a 25 mm² se in alluminio, la sezione del conduttore di neutro potrà essere inferiore a quella dei conduttori di fase, col minimo tuttavia di 16 mm² (per conduttori in rame), purché siano soddisfatte le condizioni dell'art. 524.3 della norma [CEI 64-8/5](#).

e) sezione dei conduttori di terra e protezione

la sezione dei conduttori di protezione, cioè dei conduttori che collegano all'impianto di terra le parti da proteggere contro i contatti indiretti, se costituiti dallo stesso materiale dei conduttori di fase, non dovrà essere inferiore a quella indicata nella tabella seguente, tratta dall'art. 543.1.2 della norma [CEI 64-8/5](#).

SEZIONE MINIMA DEL CONDUTTORE DI PROTEZIONE

Sezione del conduttore di fase dell'impianto S (mm ²)	Sezione minima del conduttore di protezione Sp (mm ²)
S ≤ 16	Sp = S
16 < S ≤ 35	Sp = 16
S > 35	Sp = S/2

In alternativa ai criteri sopra indicati sarà consentito il calcolo della sezione minima del conduttore di protezione mediante il metodo analitico indicato nell'art. 543.1.1 della norma [CEI 64-8/5](#).

Sezione minima del conduttore di terra

La sezione del conduttore di terra dovrà essere non inferiore a quella del conduttore di protezione (in accordo all'art. 543.1 CEI 64-8/5) con i minimi di seguito indicati tratti dall'art. 542.3.1 della norma CEI 64-8/5:

Sezione minima (mm²)

- protetto contro la corrosione ma non meccanicamente 16 (CU) 16 (FE)
- non protetto contro la corrosione 25 (CU) 50 (FE)

6.10.2.3 Direzione dei lavori

La Direzione dei Lavori per la pratica realizzazione dell'impianto, oltre al coordinamento di tutte le operazioni necessarie alla realizzazione dello stesso, deve prestare particolare attenzione alla verifica della completezza di tutta la documentazione, ai tempi della sua realizzazione ed a eventuali interferenze con altri lavori.

Verificherà inoltre che i materiali impiegati e la loro messa in opera siano conformi a quanto stabilito dal progetto.

Al termine dei lavori si farà rilasciare il rapporto di verifica dell'impianto elettrico, come precisato nella [CEI 64-50](#), che attesterà che lo stesso è stato eseguito a regola d'arte. Raccoglierà inoltre la documentazione più significativa per la successiva gestione e manutenzione.

6.10.2.4 Posa in opera delle canalizzazioni

I conduttori, a meno che non si tratti di installazioni volanti, dovranno essere sempre protetti e salvaguardati meccanicamente.

Dette protezioni potranno essere: tubazioni, canalette porta cavi, passerelle, condotti o cunicoli ricavati nella struttura edile ecc. Negli impianti industriali, il tipo di installazione dovrà essere concordato di volta in volta con la Stazione Appaltante. Negli impianti in edifici civili e similari si dovranno rispettare le seguenti prescrizioni:

- nell'impianto previsto per la realizzazione sotto traccia, i tubi protettivi dovranno essere in materiale termoplastico serie leggera per i percorsi sotto intonaco, in acciaio smaltato a bordi saldati oppure in materiale termoplastico serie pesante per gli attraversamenti a pavimento;
 - il diametro interno dei tubi dovrà essere pari ad almeno 1,3 volte il diametro del cerchio circoscritto al fascio di cavi in esso contenuti. Tale coefficiente di maggiorazione dovrà essere aumentato a 1,5 quando i cavi siano del tipo sotto piombo o sotto guaina metallica; il diametro del tubo dovrà essere sufficientemente grande da permettere di sfilare e reinfilare i cavi in esso contenuti con facilità e senza che ne risultino danneggiati i cavi stessi o i tubi. Comunque il diametro interno non dovrà essere inferiore a 10 mm;
 - il tracciato dei tubi protettivi dovrà consentire un andamento rettilineo orizzontale (con minima pendenza per favorire lo scarico di eventuale condensa) o verticale. Le curve dovranno essere effettuate con raccordi o con piegature che non danneggino il tubo e non pregiudichino la sfilabilità dei cavi;
 - ad ogni brusca deviazione resa necessaria dalla struttura muraria dei locali, ad ogni derivazione da linea principale e secondaria e in ogni locale servito, la tubazione dovrà essere interrotta con cassette di derivazione;
 - le giunzioni dei conduttori dovranno essere eseguite nelle cassette di derivazione impiegando opportuni morsetti o morsettiere. Dette cassette dovranno essere costruite in modo che nelle condizioni di installazione non sia possibile introdurre corpi estranei, dovrà inoltre risultare agevole la dispersione di calore in esse prodotta. Il coperchio delle cassette dovrà offrire buone garanzie di fissaggio ed essere apribile solo con attrezzo;
 - i tubi protettivi dei montanti di impianti utilizzatori alimentati attraverso organi di misura centralizzati e le relative cassette di derivazione dovranno essere distinti per ogni montante. Sarà possibile utilizzare lo stesso tubo e le stesse cassette purché i montanti alimentino lo stesso complesso di locali e siano contrassegnati, per la loro individuazione, almeno in corrispondenza delle due estremità;
 - qualora si preveda l'esistenza, nello stesso locale, di circuiti appartenenti a sistemi elettrici diversi, questi dovranno essere protetti da tubi diversi e far capo a cassette separate. Tuttavia sarà possibile collocare i cavi nello stesso tubo e far capo alle stesse cassette, purché essi siano isolati per la tensione più elevata e le singole cassette siano internamente munite di diaframmi, non amovibili se non a mezzo di attrezzo, tra i morsetti destinati a serrare conduttori appartenenti a sistemi diversi.
- Il numero dei cavi che potranno introdursi nei tubi è indicato nella tabella seguente:

NUMERO MASSIMO DI CAVI UNIPOLARI DA INTRODURRE IN TUBI PROTETTIVI
(i numeri tra parentesi sono per i cavi di comando e segnalazione)

diam. e/diam. i	Sezione dei cavi - mm ²								
mm	(0,5)	(0,75)	(1)	1,5	2,5	4	6	10	16
12/8,5	(4)	(4)	(2)						
14/10	(7)	(4)	(3)	2					
16/11,7			(4)	4	2				
20/15,5			(9)	7	4	4	2		
25/19,8			(12)	9	7	7	4	2	
32/26,4					12	9	7	7	3

I tubi protettivi dei conduttori elettrici collocati in cunicoli, ospitanti altre canalizzazioni, dovranno essere

pag.143

disposti in modo da non essere soggetti ad influenze dannose in relazione a sovrariscaldamenti, sgocciolamenti, formazione di condensa ecc. Non potranno inoltre collocarsi nelle stesse incassature montanti e colonne telefoniche o radiotelevisive. Nel vano degli ascensori o montacarichi non sarà consentita la messa in opera di conduttori o tubazioni di qualsiasi genere che non appartengano all'impianto dell'ascensore o del montacarichi stesso.

Tubazioni per le costruzioni prefabbricate

I tubi protettivi annegati nel calcestruzzo dovranno rispondere alle prescrizioni delle norme [CEI EN 61386-22](#).

Essi dovranno essere inseriti nelle scatole preferibilmente con l'uso di raccordi atti a garantire una perfetta tenuta. La posa dei raccordi dovrà essere eseguita con la massima cura in modo che non si creino strozzature. Allo stesso modo i tubi dovranno essere uniti tra loro per mezzo di appositi manicotti di giunzione.

La predisposizione dei tubi dovrà essere eseguita con tutti gli accorgimenti della buona tecnica in considerazione del fatto che alle pareti prefabbricate non potranno in genere apportarsi sostanziali modifiche né in fabbrica né in cantiere.

Le scatole da inserire nei getti di calcestruzzo dovranno avere caratteristiche tali da sopportare le sollecitazioni termiche e meccaniche che si presentino in tali condizioni. In particolare le scatole rettangolari porta apparecchi e le scatole per i quadretti elettrici dovranno essere costruite in modo che il loro fissaggio sui casseri avvenga con l'uso di rivetti, viti o magneti da inserire in apposite sedi ricavate sulla membrana anteriore della scatola stessa. Detta membrana dovrà garantire la non deformabilità delle scatole.

La serie di scatole proposta dovrà essere completa di tutti gli elementi necessari per la realizzazione degli impianti comprese le scatole di riserva conduttori necessarie per le discese alle tramezze che si monteranno in un secondo tempo a getti avvenuti.

6.10.2.5 Posa in opera dei cavi elettrici

Cavi elettrici isolati, sotto guaina, interrati

Per l'interramento dei cavi elettrici si dovrà procedere nel modo seguente:

- sul fondo dello scavo, sufficiente per la profondità di posa preventivamente concordata con la Direzione dei Lavori e privo di qualsiasi sporgenza o spigolo di roccia o di sassi, si dovrà costituire, in primo luogo, un letto di sabbia di fiume, vagliata e lavata, o di cava, vagliata, dello spessore di almeno 10 cm, sul quale si dovrà distendere poi il cavo (o i cavi) senza premere e senza farlo (farli) affondare artificialmente nella sabbia;
- si dovrà, quindi, stendere un altro strato di sabbia come sopra, dello spessore di almeno 5 cm, in corrispondenza della generatrice superiore del cavo (o dei cavi). Lo spessore finale complessivo della sabbia, pertanto, dovrà risultare di almeno cm 15, più il diametro del cavo (quello maggiore, avendo più cavi);
- sulla sabbia così posta in opera, si dovrà, infine, disporre una fila continua di mattoni pieni, bene accostati fra loro e con il lato maggiore secondo l'andamento del cavo (o dei cavi) se questo avrà il diametro (o questi comporranno una striscia) non superiore a cm 5 o al contrario in senso trasversale (generalmente con più cavi);
- sistemati i mattoni, si dovrà procedere al reinterro dello scavo pigiando sino al limite del possibile e trasportando a rifiuto il materiale eccedente dall'iniziale scavo.

L'asse del cavo (o quello centrale di più cavi) dovrà ovviamente trovarsi in uno stesso piano verticale con l'asse della fila di mattoni.

Relativamente alla profondità di posa, il cavo (o i cavi) dovrà (dovranno) essere posto (o posti) sufficientemente al sicuro da possibili scavi di superficie, per riparazioni del manto stradale o cunette eventualmente soprastanti o per movimenti di terra nei tratti a prato o giardino.

Di massima sarà però osservata la profondità di almeno cm 50 ai sensi della norma [CEI 11-17](#).

Tutta la sabbia ed i mattoni occorrenti saranno forniti dall'Impresa aggiudicataria.

Posa di cavi elettrici isolati, sotto guaina, in cunicoli praticabili

I cavi saranno [posati](#):

- entro scanalature esistenti sui piedritti nei cunicoli (appoggio continuo), all'uopo fatte predisporre dalla Stazione Appaltante;
- entro canalette di materiale idoneo, come cemento ecc. (appoggio egualmente continuo) tenute in sito da mensoline in piatto o profilato d'acciaio zincato o da mensoline di calcestruzzo armato;
- direttamente sui ganci, grappe, staffe o mensoline (appoggio discontinuo) in piatto o profilato

d'acciaio zincato ovvero di materiali plastici resistenti all'umidità ovvero ancora su mensoline di calcestruzzo armato.

Dovendo disporre i cavi in più strati, dovrà essere assicurato un distanziamento fra strato e strato pari ad almeno una volta e mezzo il diametro del cavo maggiore nello strato sottostante con un minimo di cm 3, onde assicurare la libera circolazione dell'aria.

A questo riguardo l'Impresa aggiudicataria dovrà tempestivamente indicare le caratteristiche secondo cui dovranno essere dimensionate e conformate le eventuali canalette di cui sopra, mentre, se non diversamente prescritto dalla Stazione Appaltante, sarà a carico dell'Impresa aggiudicataria soddisfare tutto il fabbisogno di mensole, staffe, grappe e ganci di ogni altro tipo, i quali potranno anche formare rastrelliere di conveniente altezza.

Per il dimensionamento e i mezzi di fissaggio in opera (grappe murate, chiodi sparati ecc.) dovrà tenersi conto del peso dei cavi da sostenere in rapporto al distanziamento dei supporti, che dovrà essere stabilito di massima intorno a cm 70.

In particolari casi, la Stazione Appaltante potrà preventivamente richiedere che le parti in acciaio debbano essere zincate a caldo.

I cavi dovranno essere provvisti di fascette distintive, in materiale inossidabile, distanziate ad intervalli di m 150-200.

Posa di cavi elettrici isolati, sotto guaina, in tubazioni, interrate o non interrate, o in cunicoli non praticabili

Per la posa in opera delle tubazioni a parete o a soffitto ecc., in cunicoli, intercapedini, sotterranei ecc. valgono le prescrizioni precedenti per la posa dei cavi in cunicoli praticabili, coi dovuti adattamenti.

Al contrario, per la posa interrata delle tubazioni, valgono le prescrizioni precedenti per l'interramento dei cavi elettrici, circa le modalità di scavo, la preparazione del fondo di posa (naturalmente senza la sabbia e senza la fila di mattoni), il reinterro ecc.

Le tubazioni dovranno risultare coi singoli tratti uniti tra loro o stretti da collari o flange, onde evitare discontinuità nella loro superficie interna.

Il diametro interno della tubazione dovrà essere in rapporto non inferiore ad 1,3 rispetto al diametro del cavo o del cerchio circoscrivente i cavi, sistemati a fascia.

Per l'infilaggio dei cavi, si dovranno avere adeguati pozzetti sulle tubazioni interrate ed apposite cassette sulle tubazioni non interrate.

Il distanziamento fra tali pozzetti e cassette sarà da stabilirsi in rapporto alla natura ed alla grandezza dei cavi da infilare. Tuttavia, per cavi in condizioni medie di scorrimento e grandezza, il distanziamento resta stabilito di massima:

- ogni m 30 circa se in rettilineo;
- ogni m 15 circa se con interposta una curva.

I cavi non dovranno subire curvature di raggio inferiori a 15 volte il loro diametro.

In sede di appalto, verrà precisato se spetti alla Stazione Appaltante la costituzione dei pozzetti o delle cassette. In tal caso, per il loro dimensionamento, formazione, raccordi ecc., l'Impresa aggiudicataria dovrà fornire tutte le indicazioni necessarie.

Posa aerea di cavi elettrici isolati, non sotto guaina, o di conduttori elettrici nudi

Per la posa aerea di cavi elettrici isolati non sotto guaina e di conduttori elettrici nudi dovranno osservarsi le relative norme CEI.

Se non diversamente specificato in sede di appalto, la fornitura di tutti i materiali e la loro messa in opera per la posa aerea in questione (pali di appoggio, mensole, isolatori, cavi, accessori ecc.) sarà di competenza dell'Impresa aggiudicataria.

Tutti i rapporti con terzi (istituzioni di servitù di elettrodotto, di appoggio, di attraversamento ecc.), saranno di competenza esclusiva ed a carico della Stazione Appaltante, in conformità di quanto disposto al riguardo dal Testo Unico di leggi sulle Acque e sugli Impianti Elettrici, di cui al R.D. 1775/1933 e s.m.i.

Posa aerea di cavi elettrici, isolati, sotto guaina, autoportanti o sospesi a corde portanti

Saranno ammessi a tale sistema di posa unicamente cavi destinati a sopportare tensioni di esercizio non superiori a 1.000 V, isolati in conformità, salvo ove trattasi di cavi per alimentazione di circuiti per illuminazione in serie o per alimentazione di tubi fluorescenti, alimentazioni per le quali il limite massimo della tensione ammessa sarà considerato di 6.000 Volt.

Con tali limitazioni d'impiego potranno aversi:

- cavi autoportanti a fascio con isolamento a base di polietilene reticolato per linee aeree a corrente alternata secondo le norme [CEI 20-58](#);
- cavi con treccia in acciaio di supporto incorporata nella stessa guaina isolante;

- cavi sospesi a treccia indipendente in acciaio zincato (cosiddetta sospensione "americana") a mezzo di fibbie o ganci di sospensione, opportunamente scelti fra i tipi commerciali, intervallati non più di cm 40.

Per entrambi i casi si impiegheranno collari e mensole di ammarro, opportunamente scelti fra i tipi commerciali, per la tenuta dei cavi sui sostegni, tramite le predette trecce di acciaio.

Anche per la posa aerea dei cavi elettrici, isolati, sotto guaina, vale integralmente quanto previsto al comma "*Posa aerea di cavi elettrici, isolati, non sotto guaina, o di conduttori elettrici nudi*".

6.10.2.6 Prescrizioni particolari per locali da bagno

I locali da bagno verranno suddivisi in 4 zone per ognuna delle quali valgono regole particolari:

- zona 0 - È il volume della vasca o del piatto doccia: non saranno ammessi apparecchi elettrici, come scaldacqua ad immersione, illuminazioni sommerse o simili;
- zona 1 - È il volume al di sopra della vasca da bagno o del piatto doccia fino all'altezza di 2,25 m dal pavimento: saranno ammessi lo scaldabagno (del tipo fisso, con la massa collegata al conduttore di protezione) e gli interruttori di circuiti SELV alimentati a tensione non superiore a 12 V in c.a. e 30 V in c.c. con la sorgente di sicurezza installata fuori dalle zone 0,1 e 2;
- zona 2 - È il volume che circonda la vasca da bagno o il piatto doccia, largo 60 cm e fino all'altezza di 2,25 m dal pavimento: saranno ammessi, oltre allo scaldabagno e agli altri apparecchi alimentati a non più di 25 V, anche gli apparecchi illuminanti dotati di doppio isolamento (Classe II). Gli apparecchi installati nelle zone 1 e 2 dovranno essere protetti contro gli spruzzi d'acqua (grado protezione IPx4). Sia nella zona 1 che nella zona 2 non dovranno esserci materiali di installazione come interruttori, prese a spina, scatole di derivazione; potranno installarsi pulsanti a tirante con cordone isolante e frutto incassato ad altezza superiore a 2,25 m dal pavimento. Le condutture dovranno essere limitate a quelle necessarie per l'alimentazione degli apparecchi installati in queste zone e dovranno essere incassate con tubo protettivo non metallico; gli eventuali tratti in vista necessari per il collegamento con gli apparecchi utilizzatori (per esempio con lo scaldabagno) dovranno essere protetti con tubo di plastica o realizzati con cavo munito di guaina isolante;
- zona 3 - È il volume al di fuori della zona 2, della larghezza di 2,40 m (e quindi 3 m oltre la vasca o la doccia): saranno ammessi componenti dell'impianto elettrico protetti contro la caduta verticale di gocce di acqua (grado di protezione IPx1), come nel caso dell'ordinario materiale elettrico da incasso IPx5 quando sia previsto l'uso di getti d'acqua per la pulizia del locale; inoltre l'alimentazione degli utilizzatori e dispositivi di comando dovrà essere protetta da interruttore differenziale ad alta sensibilità, con corrente differenziale non superiore a 30 mA.

Le regole date per le varie zone in cui sono suddivisi i locali da bagno servono a limitare i pericoli provenienti dall'impianto elettrico del bagno stesso e sono da considerarsi integrative rispetto alle regole e prescrizioni comuni a tutto l'impianto elettrico (isolamento delle parti attive, collegamento delle masse al conduttore di protezione ecc.).

Collegamento equipotenziale nei locali da bagno

Per evitare tensioni pericolose provenienti dall'esterno del locale da bagno (ad esempio da una tubazione che vada in contatto con un conduttore non protetto da interruttore differenziale) è richiesto un conduttore equipotenziale che colleghi fra di loro tutte le masse estranee delle zone 1-2-3 con il conduttore di protezione; in particolare per le tubazioni metalliche è sufficiente che le stesse siano collegate con il conduttore di protezione all'ingresso dei locali da bagno.

Le giunzioni dovranno essere realizzate conformemente a quanto prescritto dalla norma [CEI 64-8/1 ÷ 7](#); in particolare dovranno essere protette contro eventuali allentamenti o corrosioni. Dovranno essere impiegate fascette che stringono il metallo vivo. Il collegamento non andrà eseguito su tubazioni di scarico in PVC o in gres. Il collegamento equipotenziale dovrà raggiungere il più vicino conduttore di protezione, ad esempio nella scatola dove sia installata la presa a spina protetta dell'interruttore differenziale ad alta sensibilità.

È vietata l'inserzione di interruttori o di fusibili sui conduttori di protezione.

Per i conduttori si dovranno rispettare le seguenti sezioni minime:

- 2,5 mm² (rame) per collegamenti protetti meccanicamente, cioè posati entro tubi o sotto intonaco;
- 4 mm² (rame) per collegamenti non protetti meccanicamente e fissati direttamente a parete.

Alimentazione nei locali da bagno

Potrà essere effettuata come per il resto dell'appartamento (o dell'edificio, per i bagni in edifici non residenziali).

Ove esistano 2 circuiti distinti per i centri luce e le prese, entrambi questi circuiti dovranno estendersi ai

locali da bagno.

La protezione delle prese del bagno con interruttore differenziale ad alta sensibilità potrà essere affidata all'interruttore differenziale generale (purché questo sia del tipo ad alta sensibilità) o ad un differenziale locale, che potrà servire anche per diversi bagni attigui.

Condutture elettriche nei locali da bagno

Dovranno essere usati cavi isolati in classe II nelle zone 1 e 2 in tubo di plastica incassato a parete o nel pavimento, a meno che la profondità di incasso non sia maggiore di 5 cm.

Per il collegamento dello scaldabagno, il tubo, di tipo flessibile, dovrà essere prolungato per coprire il tratto esterno oppure dovrà essere usato un cavetto tripolare con guaina (fase+neutro+conduttore di protezione) per tutto il tratto dall'interruttore allo scaldabagno, uscendo, senza morsetti, da una scatoletta passa cordone.

Altri apparecchi consentiti nei locali da bagno

Per l'uso di apparecchi elettromedicali in locali da bagno ordinari ci si dovrà attenere alle prescrizioni fornite dai costruttori di questi apparecchi che potranno, in seguito, essere usati solo da personale addestrato.

Un telefono potrà essere installato anche nel bagno, ma in modo che non possa essere usato da chi si trovi nella vasca o sotto la doccia.

Protezioni contro i contatti diretti in ambienti pericolosi

Negli ambienti in cui il pericolo di elettrocuzione sia maggiore, per condizioni ambientali (umidità) o per particolari utilizzatori elettrici usati (apparecchi portatili, tagliaerba ecc.), come per esempio cantine, garage, portici, giardini ecc., le prese a spina dovranno essere alimentate come prescritto per la zona 3 dei bagni.

6.10.2.7 Sistemi di protezione dell'impianto elettrico

Impianto di messa a terra e sistemi di protezione contro i contatti indiretti

Dovranno essere protette contro i contatti indiretti tutte le parti metalliche accessibili dell'impianto elettrico e degli apparecchi utilizzatori, normalmente non in tensione ma che, per cedimento dell'isolamento principale o per altre cause accidentali, potrebbero trovarsi sotto tensione (masse).

Per la protezione contro i contatti indiretti, ogni impianto elettrico utilizzatore o raggruppamento di impianti contenuti in uno stesso edificio e nelle sue dipendenze (quali portinerie distaccate e simili), dovrà avere un proprio impianto di terra.

A tale impianto di terra dovranno essere collegati tutti i sistemi di tubazioni metalliche accessibili destinati ad adduzione, distribuzione e scarico delle acque, nonché tutte le masse metalliche accessibili di notevole estensione esistenti nell'area dell'impianto elettrico utilizzatore stesso.

Elementi di un impianto di terra

Per ogni edificio contenente impianti elettrici dovrà essere opportunamente previsto, in sede di costruzione, un proprio impianto di messa a terra (impianto di terra locale) che dovrà soddisfare le prescrizioni delle vigenti norme [CEI 64-8/1 ÷ 7](#) e [64-12](#). Tale impianto dovrà essere realizzato in modo da poter effettuare le verifiche periodiche di efficienza e comprende:

- a) il dispersore (o i dispersori) di terra, costituito da uno o più elementi metallici posti in intimo contatto con il terreno e che realizza il collegamento elettrico con la terra (norma [CEI 64-8/5](#));
- b) il conduttore di terra, non in intimo contatto con il terreno destinato a collegare i dispersori fra di loro e al collettore (o nodo) principale di terra. I conduttori parzialmente interrati e non isolati dal terreno dovranno essere considerati a tutti gli effetti dispersori per la parte interrata e conduttori di terra per la parte non interrata o comunque isolata dal terreno (norma [CEI 64-8/5](#));
- c) il conduttore di protezione, parte del collettore di terra, arriverà in ogni impianto e dovrà essere collegato a tutte le prese a spina (destinate ad alimentare utilizzatori per i quali sia prevista la protezione contro i contatti indiretti mediante messa a terra) o direttamente alle masse di tutti gli apparecchi da proteggere, compresi gli apparecchi di illuminazione con parti metalliche comunque accessibili. È vietato l'impiego di conduttori di protezione non protetti meccanicamente con sezione inferiore a 4 mm². Nei sistemi TT (cioè nei sistemi in cui le masse sono collegate ad un impianto di terra elettricamente indipendente da quello del collegamento a terra del sistema elettrico) il conduttore di neutro non potrà essere utilizzato come conduttore di protezione;
- d) il collettore (o nodo) principale di terra nel quale confluiranno i conduttori di terra, di protezione, di equipotenzialità ed eventualmente di neutro, in caso di sistemi TN, in cui il conduttore di neutro avrà

- anche la funzione di conduttore di protezione (norma [CEI 64-8/5](#));
- e) il conduttore equipotenziale, avente lo scopo di assicurare l'equipotenzialità fra le masse e/o le masse estranee ovvero le parti conduttrici, non facenti parte dell'impianto elettrico, suscettibili di introdurre il potenziale di terra (norma [CEI 64-8/5](#)).

Coordinamento dell'impianto di terra con dispositivi di interruzione

Una volta realizzato l'impianto di messa a terra, la protezione contro i contatti indiretti potrà essere realizzata con uno dei seguenti sistemi:

- a) coordinamento fra impianto di messa a terra e protezione di massima corrente. Questo tipo di protezione richiede l'installazione di un impianto di terra coordinato con un interruttore con relè magnetotermico, in modo che risulti soddisfatta la seguente relazione:

$$R_t \leq 50/I_s$$

dove R_t è il valore in Ohm della resistenza dell'impianto di terra nelle condizioni più sfavorevoli e I_s è il più elevato tra i valori in ampere della corrente di intervento in 5 s del dispositivo di protezione; ove l'impianto comprenda più derivazioni protette dai dispositivi con correnti di intervento diverse, deve essere considerata la corrente di intervento più elevata;

- b) coordinamento fra impianto di messa a terra e interruttori differenziali. Questo tipo di protezione richiede l'installazione di un impianto di terra coordinato con un interruttore con relè differenziale che assicuri l'apertura dei circuiti da proteggere non appena eventuali correnti di guasto creino situazioni di pericolo. Affinché detto coordinamento sia efficiente dovrà essere osservata la seguente relazione:

$$R_t \leq 50/I_d$$

dove R_d è il valore in Ohm della resistenza dell'impianto di terra nelle condizioni più sfavorevoli e I_d il più elevato fra i valori in ampere delle correnti differenziali nominali di intervento delle protezioni differenziali poste a protezione dei singoli impianti utilizzatori.

Negli impianti di tipo TT, alimentati direttamente in bassa tensione dalla Società Distributrice, la soluzione più affidabile ed in certi casi l'unica che si possa attuare è quella con gli interruttori differenziali che consentono la presenza di un certo margine di sicurezza a copertura degli inevitabili aumenti del valore di R_t durante la vita dell'impianto.

Protezione delle condutture elettriche

I conduttori che costituiscono gli impianti dovranno essere protetti contro le sovracorrenti causate da sovraccarichi o da corto circuiti.

La protezione contro i sovraccarichi dovrà essere effettuata in ottemperanza alle prescrizioni delle norme [CEI 64-8/1 ÷ 7](#).

In particolare i conduttori dovranno essere scelti in modo che la loro portata (I_z) sia superiore o almeno uguale alla corrente di impiego (I_b) (valore di corrente calcolato in funzione della massima potenza da trasmettere in regime permanente). Gli interruttori automatici magnetotermici da installare a loro protezione dovranno avere una corrente nominale (I_n) compresa fra la corrente di impiego del conduttore (I_b) e la sua portata nominale (I_z) ed una corrente di funzionamento (I_f) minore o uguale a 1,45 volte la portata (I_z).

In tutti i casi dovranno essere soddisfatte le seguenti relazioni:

$$I_b \leq I_n \leq I_z \qquad I_f \leq 1,45 I_z$$

La seconda delle due disuguaglianze sopra indicate sarà automaticamente soddisfatta nel caso di impiego di interruttori automatici conformi alle norme [CEI EN 60898-1](#) e [CEI EN 60947-2](#).

Gli interruttori automatici magnetotermici dovranno interrompere le correnti di corto circuito che possano verificarsi nell'impianto in tempi sufficientemente brevi per garantire che nel conduttore protetto non si raggiungano temperature pericolose secondo la relazione

$$I_q \leq K_s^2 \text{ (norme } \text{CEI 64-8/1 ÷ 7).}$$

Essi dovranno avere un potere di interruzione almeno uguale alla corrente di corto circuito presunta nel punto di installazione.

Sarà consentito l'impiego di un dispositivo di protezione con potere di interruzione inferiore a condizione che a monte vi sia un altro dispositivo avente il necessario potere di interruzione (norme [CEI 64-8/1 ÷ 7](#)).

In questo caso le caratteristiche dei 2 dispositivi dovranno essere coordinate in modo che l'energia specifica passante I^2t lasciata passare dal dispositivo a monte non risulti superiore a quella che potrà essere sopportata senza danno dal dispositivo a valle e dalle condutture protette.

In mancanza di specifiche indicazioni sul valore della corrente di cortocircuito, si presume che il potere di interruzione richiesto nel punto iniziale dell'impianto non sia inferiore a:

- 3.000 A nel caso di impianti monofasi;
- 4.500 A nel caso di impianti trifasi.

Protezione di circuiti particolari

Protezioni di circuiti particolari:

1. dovranno essere protette singolarmente le derivazioni all'esterno;
2. dovranno essere protette singolarmente le derivazioni installate in ambienti speciali, eccezione fatta per quelli umidi;
3. dovranno essere protetti singolarmente i motori di potenza superiore a 0,5 kW;
4. dovranno essere protette singolarmente le prese a spina per l'alimentazione degli apparecchi in uso nei locali per chirurgia e nei locali per sorveglianza o cura intensiva (CEI 64-8/7).

Protezione mediante doppio isolamento

In alternativa al coordinamento fra impianto di messa a terra e dispositivi di protezione attiva, la protezione contro i contatti indiretti potrà essere realizzata adottando macchine e apparecchi con isolamento doppio o rinforzato per costruzione o installazione, apparecchi di Classe II.

In uno stesso impianto la protezione con apparecchi di Classe II potrà coesistere con la protezione mediante messa a terra; tuttavia è vietato collegare intenzionalmente a terra le parti metalliche accessibili delle macchine, degli apparecchi e delle altre parti dell'impianto di Classe II.

6.10.2.7.1 Protezione dalle scariche atmosferiche

La Stazione Appaltante preciserà se negli edifici, ove debbano installarsi gli impianti elettrici oggetto dell'appalto, dovrà essere prevista anche la sistemazione di parafulmini per la protezione dalle scariche atmosferiche.

In tal caso l'impianto di protezione contro i fulmini dovrà essere realizzato in conformità al D.M. 22/01/2008, n. 37 e s.m.i., al D.P.R. 462/2001 ed alle norme CEI EN 62305-1/4.

In particolare i criteri per la progettazione, l'installazione e la manutenzione delle misure di protezione contro i fulmini sono considerati in due gruppi separati:

- il primo gruppo, relativo alle misure di protezione atte a ridurre il rischio sia di danno materiale che di pericolo per le persone, è riportato nella norma CEI EN 62305-3;
- il secondo gruppo, relativo alle misure di protezione atte a ridurre i guasti di impianti elettrici ed elettronici presenti nella struttura, è riportato nella norma CEI EN 62305-4.

Protezione da sovratensioni per fulminazione indiretta e di manovra

a) Protezione d'impianto

Al fine di proteggere l'impianto e le apparecchiature elettriche ed elettroniche ad esso collegate, contro le sovratensioni di origine atmosferica (fulminazione indiretta) e le sovratensioni transitorie di manovra e limitare scatti intempestivi degli interruttori differenziali, all'inizio dell'impianto dovrà essere installato un limitatore di sovratensioni in conformità alla normativa tecnica vigente.

b) Protezione d'utenza

Per la protezione di particolari utenze molto sensibili alle sovratensioni, quali ad esempio computer video terminali, registratori di cassa, centraline elettroniche in genere e dispositivi elettronici a memoria programmabile, le prese di corrente dedicate alla loro inserzione nell'impianto dovranno essere alimentate attraverso un dispositivo limitatore di sovratensione in aggiunta al dispositivo di cui al punto a). Detto dispositivo dovrà essere componibile con le prese ed essere montabile a scatto sulla stessa armatura e poter essere installato nelle normali scatole di incasso.

6.10.2.7.2 Protezione contro i radiodisturbi

a) Protezione bidirezionale di impianto

Per evitare che attraverso la rete di alimentazione, sorgenti di disturbo quali ad esempio motori elettrici a spazzola, utensili a motore, variatori di luminosità ecc., convogliano disturbi che superano i limiti previsti dal D.M. 10 aprile 1984 e s.m.i. in materia di prevenzione ed eliminazione dei disturbi alle radiotrasmissioni e riorricezioni, l'impianto elettrico dovrà essere disaccoppiato in modo bidirezionale a mezzo di opportuni filtri.

Detti dispositivi dovranno essere modulari e componibili con dimensioni del modulo base 17,5X45X53 mm ed avere il dispositivo di fissaggio a scatto incorporato per profilato unificato.

Le caratteristiche di attenuazione dovranno essere almeno comprese tra 20 dB a 100 kHz e 60 dB a 30 MHz.

b) Protezione unidirezionale di utenza

Per la protezione delle apparecchiature di radiotrasmissione e radioricezione e dei dispositivi elettronici a memoria programmabile, dai disturbi generati all'interno degli impianti e da quelli captati via etere, sarà necessario installare un filtro di opportune caratteristiche in aggiunta al filtro di cui al punto a) il più vicino possibile alla presa di corrente da cui sono alimentati.

1) Utenze monofasi di bassa potenza

Questi filtri dovranno essere componibili con le prese di corrente ed essere montabili a scatto sulla stessa armatura e poter essere installati nelle normali scatole da incasso. Le caratteristiche di attenuazione dovranno essere almeno comprese tra 35 dB a 100 kHz e 40 dB a 30 MHz.

2) Utenze monofasi e trifasi di media potenza

Per la protezione di queste utenze sarà necessario installare i filtri descritti al punto a) il più vicino possibile all'apparecchiatura da proteggere.

6.10.2.8 Stabilizzazione della tensione

La Stazione Appaltante, in base anche a possibili indicazioni da parte dell'Azienda elettrica distributrice, preciserà se dovrà essere prevista una stabilizzazione della tensione a mezzo di apparecchi stabilizzatori regolatori, indicando, in tal caso, se tale stabilizzazione dovrà essere prevista per tutto l'impianto o solo per circuiti da precisarsi, ovvero soltanto in corrispondenza di qualche singolo utilizzatore, anch'esso da precisarsi.

6.10.2.9 Maggiorazioni dimensionali rispetto ai valori minori consentiti dalle norme CEI e di legge

Ad ogni effetto, si precisa che maggiorazioni dimensionali, in qualche caso fissate dal presente Capitolato Speciale tipo, rispetto ai valori minori consentiti dalle norme CEI o di legge, saranno adottate per consentire possibili futuri limitati incrementi delle utilizzazioni, non implicanti tuttavia veri e propri ampliamenti degli impianti.

6.10.2.10 Coordinamento con le opere di specializzazione edile e delle altre non facenti parte del ramo d'arte dell'impresa appaltatrice

Per le opere, lavori, o predisposizioni di specializzazione edile e di altre non facenti parte del ramo d'arte dell'Appaltatore, contemplate nel presente Capitolato Speciale d'Appalto ed escluse dall'appalto, le cui caratteristiche esecutive siano subordinate ad esigenze dimensionali o funzionali degli impianti oggetto dell'appalto, è fatto obbligo all'Appaltatore di render note tempestivamente alla Stazione Appaltante le anzidette esigenze, onde la stessa Stazione Appaltante possa disporre di conseguenza.

6.10.2.11 Materiali di rispetto

La scorta di materiali di rispetto non è considerata per le utenze di appartamenti privati. Per altre utenze, vengono date, a titolo esemplificativo, le seguenti indicazioni:

- fusibili con cartuccia a fusione chiusa, per i quali dovrà essere prevista, come minimo, una scorta pari al 20% di quelli in opera;
- bobine di automatismi, per le quali dovrà essere prevista una scorta pari al 10% di quelle in opera, con minimo almeno di una unità;
- una terna di chiavi per ogni serratura di eventuali armadi;
- lampadine per segnalazioni; di esse dovrà essere prevista una scorta pari al 10% di ogni tipo di quelle in opera.

Art. 6.10.3

VERIFICHE E PROVE IN CORSO D'OPERA DEGLI IMPIANTI

Durante il corso dei lavori, alla Stazione Appaltante è riservata la facoltà di eseguire verifiche e prove preliminari sugli impianti o parti di impianti, in modo da poter tempestivamente intervenire qualora non fossero rispettate le condizioni del Capitolato Speciale d'Appalto.

Le verifiche potranno consistere nell'accertamento della rispondenza dei materiali impiegati con quelli stabiliti, nel controllo delle installazioni secondo le disposizioni convenute (posizioni, percorsi ecc.), nonché in prove parziali di isolamento e di funzionamento ed in tutto quello che potrà essere utile al cennato scopo.

Dei risultati delle verifiche e prove preliminari di cui sopra, si dovrà compilare regolare verbale.

Art. 6.11

INFRASTRUTTURE DI RICARICA PER VEICOLI ELETTRICI

6.11.1 Descrizione generale

Le aree di pertinenza dell'opera dovranno essere equipaggiate con un'infrastruttura di ricarica per i veicoli elettrici in quantità sufficiente alle indicazioni progettuali ovvero all'articolo 4 comma 1 ter del d.P.R. 380/2001 e s.m.i.

Requisiti

I requisiti fondamentali che l'infrastruttura fisica dovrà avere, sono:

- la semplicità di accesso per gli interventi di installazione/manutenzione/integrazione/modifica dell'impianto e degli eventuali apparati attivi;
- l'assenza assoluta di condizioni di servitù che ne limitino gli accessi e/o l'utilizzo per le esigenze delle utenze.

Tutti gli interventi su edifici e aree di pertinenza dovranno essere eseguiti in modo da:

- non pregiudicare le prestazioni energetiche (isolamento termico e/o acustico) dell'involucro edilizio;
- collocare in modo semplice e funzionale gli elementi costituenti la stazione di ricarica in modo da minimizzare i tempi di installazione e di successiva manutenzione;
- collocare i componenti che costituiscono le varie parti dell'impianto in modo da garantire un efficace collegamento e minimizzare i rischi di danneggiamento o manomissione sia intenzionale sia accidentale.

Gli spazi installativi necessari dovranno essere realizzati tenendo conto dell'area di sosta dei veicoli previsti ed in modo da garantire una realizzazione degli impianti a regola d'arte.

Le stazioni di ricarica potranno essere realizzate in varie forme: [a parete](#), [a palo](#) o [a colonna](#) e disporre, conformemente alle norme [CEI EN 61851-22/23](#), di alimentazione in corrente alternata o corrente continua.

6.11.2 STAZIONI DI RICARICA PER VEICOLI ELETTRICI

La stazione di ricarica per veicoli elettrici conformi alla norma [CEI EN 61851-21](#) è un distributore di energia tramite il quale è possibile ricaricare un veicolo ad alimentazione elettrica, come: automobili, motocicli e simili.

Tali stazioni possono essere realizzate in varie forme: a parete, a palo o a colonna e disporre, in funzione delle esigenze richieste, di diverse possibilità di autorizzazione, nonché conformemente alle norme [CEI EN 61851-22 e 23](#), di corrente alternata o corrente continua.

Un elemento caratterizzante la stazione di ricarica è il tipo di connessione, a seconda del quale si configurano spine, prese fisse e connettori.

Tipi di connessione

I tipi di connessione attualmente normati in ambito europeo per la carica dei veicoli elettrici sono 3 in funzione del lato o dei lati dotati di connessione non fissa:

A) il veicolo elettrico è connesso al punto di carica utilizzando un cavo di alimentazione e una spina permanentemente fissati al veicolo stesso;

B) il veicolo elettrico è connesso al punto di carica utilizzando un cavo di alimentazione removibile

provvisto di connettore mobile e spina per il collegamento alla presa di alimentazione in c.a.;

C) il veicolo elettrico è connesso al punto di carica utilizzando un cavo di alimentazione e un connettore mobile permanentemente fissati all'apparecchiatura di alimentazione.

Oltre alle ovvie ma importanti considerazioni di carattere pratico legate alla necessità di trasportare o meno il cavo di alimentazione, una differenza importante tra i vari tipi di connessione per la carica citati è il confine delle responsabilità individuato dalla norma. (vedi figura 1)

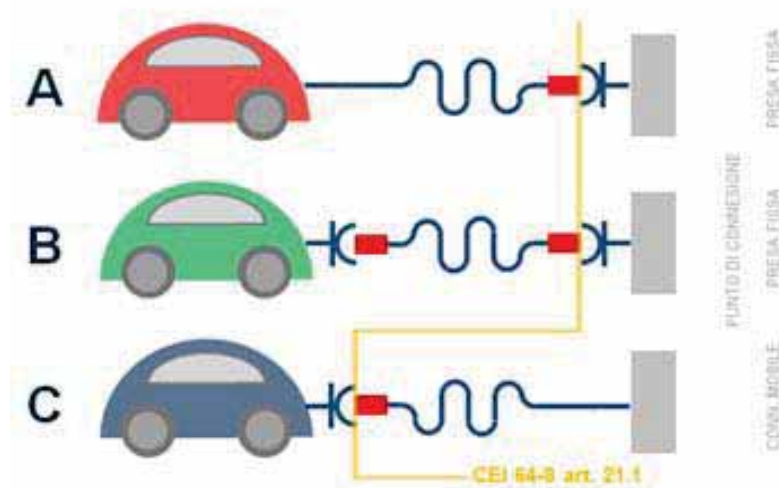


Figura 1 – Tipi di connessione per la carica (Norma CEI EN 61851-1).

Modalità di carica

È possibile attuare 4 modi di carica differenziati in funzione del regime (CA - Corrente alternata / CC - Corrente Continua), della corrente massima, del tipo di connettore (presa/spina), delle caratteristiche dell'eventuale comunicazione/controllo tra il veicolo e la stazione di carica.

Modo 1

Il Modo 1 di carica si riferisce al collegamento del veicolo elettrico alla rete di alimentazione CA utilizzando prese e spine normate fino a 16 A, ovvero ordinarie prese e spine per uso domestico (vedi CEI 23-50) o industriale (CEI EN 60309-2) oppure prese e spine speciali ma comunque conformi alle norme internazionali IEC. Il funzionamento sicuro di un punto di carica di Modo 1 dovrà essere garantito dalla presenza di sufficienti protezioni dal lato impianto: protezione contro le sovracorrenti, impianto di terra e protezione contro i contatti.

Modo 2

Anche il Modo di carica 2 per il collegamento del veicolo elettrico alla rete di alimentazione prevede prese e spine conformi ad uno standard IEC (ordinarie o ad hoc) ma con corrente nominale fino a 32 A. È prevista una protezione supplementare garantita da un box di controllo collocato sul cavo tra il veicolo elettrico e la stazione di ricarica a meno di 30 cm dalla spina e contenente, oltre ai dispositivi per alcune funzioni di controllo, anche un differenziale da 30 mA.

Modo 3

Il Modo di carica 3 prevede il collegamento diretto del veicolo elettrico alla rete CA di alimentazione utilizzando apparecchiature di alimentazione dedicate. La norma internazionale CEI EN 61851-1 richiede un contatto pilota di controllo tra il sistema di alimentazione e il veicolo elettrico con le seguenti funzioni:

- inserimento dei connettori
- continuità del conduttore di protezione
- funzione di controllo attiva.

Modo 4

Il modo di carica 4 è l'unico modo di carica che prevede il collegamento indiretto del veicolo elettrico alla rete CC di alimentazione utilizzando un convertitore esterno, e un conduttore pilota di controllo che si estende alle attrezzature permanentemente collegate alla rete. Con il modo di carica 4 il carica batterie non è più a bordo del veicolo ma nella stazione di carica.

Tabella modi di ricarica veicoli elettrici			
Modo 1	Modo 2	Modo 3	Modo 4
Ricarica lenta (6-8 h) a 16 A, (corrente alternata) ammessa solamente in ambiente domestico privato. È possibile utilizzare una semplice presa domestica o una presa industriale fino a 32 A.	Ricarica lenta (6-8 h) a 16 A, (corrente alternata) ammessa in ambiente domestico e pubblico. Sul cavo di alimentazione del veicolo è presente un dispositivo denominato Control Box (Sistema di sicurezza PWM) che garantisce la sicurezza delle operazioni durante la ricarica. Le prese utilizzabili sono quelle domestiche o industriali fino a 32A.	Ricarica lenta (6-8 h) a 16 A o mediamente rapida (30 min – 1 h) a 63 A, 400V (Modalità con sistema di sicurezza PWM), ammessa in ambiente domestico e pubblico. La ricarica deve avvenire tramite un apposito sistema di alimentazione dotato di connettori.	Ricarica ultra rapida (5-10 min) in corrente continua fino a 200 A, 400 V, ammessa solamente in ambiente pubblico. Con questo sistema è possibile ricaricare i veicoli in alcuni minuti, il caricabatterie è esterno al veicolo.

Sistema di ricarica conduttiva dei veicoli elettrici

Secondo la Norma [CEI EN 61851-1](#):...con riferimento ai modi di carica in corrente alternata adottati in Italia, al fine di garantire la necessaria sicurezza durante la carica conduttiva dei veicoli elettrici, quando questa viene eseguita in ambienti aperti a terzi deve essere adottato il Modo di carica 3.

Inoltre...in Italia, il Modo di carica 1 è consentito solamente in ambiti strettamente privati non aperti a terzi, quali ad esempio ambienti il cui accesso necessita di chiavi, attrezzi particolari, ecc. in possesso del solo relativo proprietario.

La norma appena richiamata evidenzia le caratteristiche necessarie a garantire la sicurezza delle persone sia in condizioni di carica sia di manutenzione e controllo. A seconda del campo di applicazione quindi, quali il "pubblico o privato non aperto a terzi", sarà prescritta una modalità piuttosto che l'altra (3 ovvero 1).

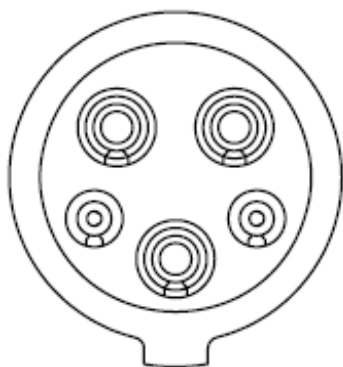
Chiare indicazioni in merito saranno dettagliate dal progetto ovvero dalla Direzione lavori.

Spine, cavi, prese fisse, connettori mobili e fissi per veicoli elettrici

Per la carica del BEV (Battery Electric Vehicle, veicolo dotato di solo motore elettrico alimentato da batteria) si farà riferimento alle prese, spine e connettori specifici conformi alla norma [CEI EN 62196-2](#) in funzione della tensione nominale, del numero delle fasi e dei contatti pilota per i modi di carica illustrati sopra.

Le tipologia di connettori potranno quindi essere indicate tra le seguenti esistenti sul mercato:

Tipo 1

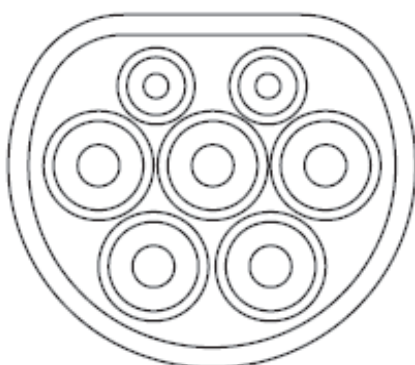


Il connettore **Tipo 1** è provvisto di 5 contatti:

- 3 contatti di potenza: L1, N, PE
- 2 contatti di comunicazione: PP (prossimità) - CP (controllo pilota)

Questo connettore si può usare solo per le ricariche monofase.

Tipo 2

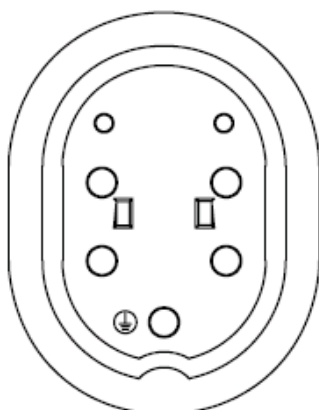


Il connettore **Tipo 2** è provvisto di 7 contatti:

- 5 contatti di potenza: L1, L2, L3, N, PE
- 2 contatti di comunicazione: PP (prossimità) - CP (controllo pilota)

Questo connettore si può usare sia per le ricariche monofase che per le ricariche trifase.

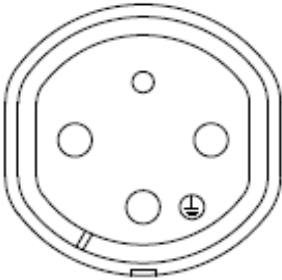
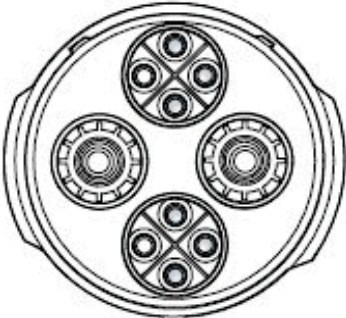
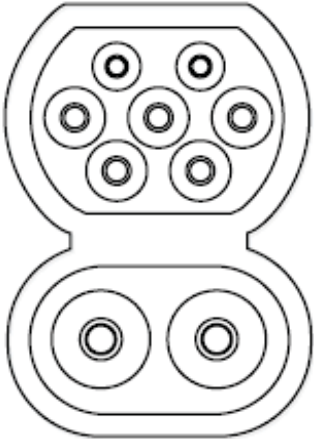
Tipo 3c



Il connettore **Tipo 3C** è provvisto di 7 contatti:

- 5 contatti di potenza: L1, L2, L3, N, PE
- 2 contatti di comunicazione: PP (prossimità) - CP (controllo pilota)

Questo connettore si può usare sia per le ricariche monofase sia per le ricariche trifase.

<p style="text-align: center;">Tipo 3A</p> 	<p>Il connettore Tipo 3A è provvisto di 4 contatti:</p> <ul style="list-style-type: none"> • 3 contatti di potenza: L1, N, PE • 1 contatto di comunicazione: CP (controllo pilota) <p>Il connettore Tipo 3A è il connettore dedicato alla ricarica dei veicoli elettrici leggeri.</p>
<p style="text-align: center;">Tipo CHAdeMO</p> 	<p>Il connettore standard per la ricarica veloce in corrente continua (DC).</p> <p>I veicoli dotati di questo standard hanno di solito due connettori:</p> <ul style="list-style-type: none"> • CHAdeMO per le ricariche Fast DC • Connettore per la ricarica in AC (di solito Tipo 1)
<p style="text-align: center;">CCS Tipo Combo 2</p> 	<p>Lo standard CCS (Combined Charging System) consiste in un unico connettore di ricarica sul veicolo elettrico, che consente sia la ricarica rapida in corrente continua (DC) sia la ricarica lenta in corrente alternata (AC).</p>

Le caratteristiche dei cavi dovranno essere conformi alle prescrizioni definite dalla norma [CEI EN 50620](#), mentre i connettori in CC dovranno essere conformi alle prescrizioni definite a livello nazionale dalla Norma [CEI EN 62196-3](#).

Caratteristiche tecniche della stazione di ricarica richiesta	
Linea elettrica	<i>[es. 1 x monofase 1P + N]</i>
Potenza	<i>[es. 16A]</i>
Tensione	<i>[es. 230 V]</i>
Potenza massima	<i>[es. 3,7 kW]</i>
Modo di ricarica	<i>[es. Modo 3 (CEI EN 61851)]</i>
Esecuzione	<i>[es. A parete]</i>
Grado di protezione	<i>[es. IP 54]</i>
Protezione	<i>[es. Interruttore magnetotermico di potenza adeguata]</i>
Accesso	<i>[es. Libero con AUTO-Start]</i>
Certificazioni	<i>[es. Marchio CE, CEI EN 61851, 62196, ...]</i>

Art. 6.12 INFRASTRUTTURAZIONE DIGITALE DEGLI EDIFICI

6.12.1) Descrizione generale

L'edificio dovrà essere equipaggiato con un'infrastruttura fisica multiservizio passiva interna all'edificio, costituita da adeguati spazi installativi e da impianti di comunicazione ad alta velocità in fibra ottica fino ai punti terminali di rete.

Per infrastruttura fisica multiservizio interna all'edificio si intende il complesso delle installazioni presenti all'interno dell'edificio contenenti reti di accesso cablate in fibra ottica con terminazione fissa o senza fili che permettano di fornire l'accesso ai servizi a banda ultralarga e di connettere il punto di accesso dell'edificio con il punto terminale di rete.

Per punto di accesso si intende il punto fisico, situato all'interno o all'esterno dell'edificio e accessibile alle imprese autorizzate a fornire reti pubbliche di comunicazione, che consenta la connessione con l'infrastruttura interna all'edificio predisposta per i servizi di accesso in fibra ottica a banda ultralarga.

L'edificio equipaggiato in conformità al presente paragrafo potrà beneficiare dell'etichetta volontaria e non vincolante di "edificio predisposto alla banda larga". Tale etichetta dovrà essere rilasciata da un tecnico abilitato per gli impianti di cui all'articolo 1, comma 2, lettera b), del regolamento di cui al decreto ministeriale 22 gennaio 2008, n. 37, e secondo quanto previsto dalle [guide CEI 306-2 e CEI 64-100/1, 2 e 3](#). Per la realizzazione dell'infrastruttura digitale descritta e dei relativi spazi installativi, l'appaltatore dovrà attenersi strettamente alle indicazioni progettuali architettoniche ed impiantistiche ove esistenti, ovvero alle prescrizioni formulate per il caso specifico dalla Direzione Lavori e/o dal tecnico abilitato di cui al periodo precedente.

Requisiti

I requisiti fondamentali conformi alla guida [CEI 306-2](#) che l'infrastruttura fisica multiservizio passiva di edificio dovrà avere, sono:

- la semplicità di accesso per gli interventi di installazione/manutenzione/integrazione/modifica del sistema di cablaggio e degli eventuali apparati attivi;
- l'assenza assoluta di condizioni di servitù che ne limitino gli accessi e/o l'utilizzo per le esigenze delle utenze;
- la distinzione ben definita tra il punto di accesso per gli operatori che offrono i servizi di comunicazione elettronica e quello per gli operatori che installano, gestiscono ed eseguono manutenzione dell'impianto di edificio;
- l'adeguata protezione da potenziali manomissioni e/o atti vandalici;
- la duplicità di accesso ("bidirezionalità" dell'infrastruttura) per consentire la fruizione dei servizi provenienti sia dal sottosuolo, sia via radio (diffusione televisiva terrestre e/o satellite).

Tutti gli interventi sugli edifici dovranno essere eseguiti in modo da:

- non pregiudicare le prestazioni energetiche (isolamento termico e/o acustico) dell'edificio, sia nella zona del tetto predisposta per le antenne, sia nella zona alla base dell'edificio per gli accessi dal suolo pubblico;
- collocare in modo semplice e funzionale gli elementi contenitori e gli apparati d'interfacciamento in modo da minimizzare i tempi di intervento e di manutenzione;
- collocare i componenti che costituiscono le varie parti dell'impianto in modo da garantire ed assicurare un efficace collegamento e minimizzare i rischi di danneggiamento o manomissione sia intenzionale sia accidentale;
- fornire la documentazione a corredo della infrastruttura, che deve essere di facile reperibilità, in modo da permettere al manutentore condominiale o all'operatore di servizi di comunicazione elettronica di poter operare nella più ampia autonomia;
- assicurare il godimento del diritto di antenna, salvaguardando contemporaneamente la tutela paesaggistica ed il decoro degli edifici (evitando il ricorso a soluzioni impiantistiche determinanti tetti affollati da antenne singole e/o parabole sui balconi o facciate degli edifici, ecc.).

Spazi installativi

Gli spazi installativi necessari (cavidotti, vani, cavedi) dovranno essere realizzati come condizione fondamentale per una corretta ed agevole installazione degli impianti di comunicazione ed affinché la loro realizzazione risulti a regola d'arte e consenta di rispettare caratteristiche specifiche della struttura edile che concorrono a determinare la classe energetica dell'edificio.

Tali spazi installativi avranno lo scopo di alloggiare i cablaggi, le apparecchiature attive o le terminazioni della rete in rame e della rete ottica, necessari per la distribuzione dei segnali (TLC e TV), e devono consentire la protezione degli stessi e la loro connessione. Particolarmente importante è la protezione dei collegamenti in fibra ottica, oltre che la possibilità di accesso ed operatività al CSOE (Centro Servizi Ottico di Edificio).

Per gli edifici a distribuzione verticale, le infrastrutture fisiche per il contenimento del cablaggio dovranno rispecchiare le specifiche tecniche illustrate nella guida CEI 64/100-1 mentre per gli edifici con una distribuzione orizzontale, la topologia delle predisposizioni infrastrutturali sarà differente ed in accordo con quanto previsto dalla guida CEI 64/100-3.

6.12.2) Componenti

La predisposizione dell'impianto in fibra ottica sarà costituita almeno dai seguenti elementi:

- Centro Servizi Ottico di Edificio (CSOE): punto di accesso delle reti degli operatori di servizi di comunicazione elettronica ed interfaccia di collegamento con le singole unità immobiliari;
- Quadro Distributore dei Segnali di Appartamento (QDSA): quadro contenente le apparecchiature attive ed i permutatori annessi per realizzare il centro-stella;
- Scatola di Terminazione Ottica di Appartamento (STOA), collocata all'interno o nelle immediate vicinanze del Quadro Distributore dei Segnali di Appartamento (QDSA);
- Cablaggio in fibra ottica tra il CSOE e le singole unità immobiliari e tra CSOE ed il vano tecnico per il terminale di testa alla sommità dell'edificio;

L'impianto potrà essere all'interno delle parti comuni, nel caso di edifici a distribuzioni verticale o per complessi costituiti da più unità immobiliari unite, ma potrà essere anche all'esterno, nel caso di immobili distribuiti orizzontalmente.

Il cavo in fibra ottica tra il CSOE ed il vano tecnico alla sommità dell'edificio costituirà una predisposizione del collegamento per segnali di antenne televisive, per consentire l'eventuale soluzione distributiva attraverso il CSOE, e/o per eventuali altri servizi. Per servizi condominiali (es. wi-fi di condominio), potrà essere aggiunto un ulteriore cavo ottico di tipologia tale da consentire l'estrazione e la protezione (mediante opportuni accessori) delle fibre necessarie ad ogni piano.

Centro Servizi Ottico di Edificio (CSOE)

Il Centro Servizi Ottico di Edificio è l'apparato passivo che costituisce il punto di attestazione delle fibre ottiche che collegano le unità immobiliari per i vari servizi ed è anche il punto di flessibilità dell'edificio, in cui ogni operatore di servizi può accedere.

Posizionato nel vano tecnico o nello spazio predisposto in prossimità della tratta di adduzione all'edificio delle reti pubbliche di comunicazioni, il CSOE dovrà garantire:

- il collegamento e l'agevole accessibilità, attraverso uno o più pannelli di interconnessione alle fibre ottiche;
- la compatibilità dimensionale con gli spazi installativi previsti;
- il rispetto in ogni sua parte ed accessorio delle norme CEI EN di riferimento.

Il CSOE potrà eventualmente prevedere la presenza di altri moduli o pannelli, per sviluppi dell'impianto in fibra ottica, quali ad esempio :

- moduli di gestione per le fibre provenienti dalla sommità dell'edificio per il collegamento con diramatori ottici utilizzabili per i servizi DVB-T/T2 (Digital Video Broadcasting-Terrestrial) e DVB-S/S2 (Digital Video Broadcasting-Satellite);
- pannello di interconnessione vuoto, predisposto per futuri sviluppi (impianti video sorveglianza, videocitofoni, impianti domotici, ecc.).

Quadro Distributore dei Segnali di Appartamento (QDSA)

Il Quadro Distributore dei Segnali di Appartamento (QDSA) è il quadro contenente le apparecchiature attive ed i permutatori annessi per la realizzazione del centro-stella.

La parte del QDSA necessaria per ospitare gli apparecchi di distribuzione relativi agli impianti di comunicazione dovrà avere dimensioni sufficienti a garantire equivalente funzionalità, anche scomposta in più spazi, coerentemente alla superficie dell'unità immobiliare e alla complessità dell'impianto.

Il quadro distributore dovrà essere posizionato in modo da consentire la realizzazione ottimale dei collegamenti, tenuto conto delle massime distanze di ogni tratta di cablaggio.

Scatola di Terminazione Ottica di Appartamento (STOA)

Il cavo ottico proveniente dal CSOE dovrà essere terminato all'interno di una Scatola di Terminazione Ottica di Appartamento (STOA), posta possibilmente all'interno del QDSA o nelle immediate vicinanze.

La STOA dovrà garantire i seguenti requisiti minimi:

- avere dimensioni e struttura di facile accessibilità;
- essere una soluzione scalabile, cioè garantire quando sia necessario l'utilizzo delle altre fibre dedicate alla U.I., o mediante un successivo ampliamento per accogliere altre bussole. In ogni caso dovrà prevedere la raccolta delle fibre non terminate e delle possibili giunzioni;
- garantire la raccolta delle fibre non terminate e l'eventuale contenimento delle giunzioni (opportunamente protette da coprigiunti) fra le fibre ottiche e le semibretelle connettorizzate;
- garantire che tutte le parti di gestione e contenimento delle fibre siano conformi alle specifiche indicate nelle norme CEI EN di riferimento.

Requisiti del cablaggio ottico

Indipendentemente dalla tipologia di edificio (a distribuzione verticale od orizzontale), il cablaggio ottico soddisferà le seguenti caratteristiche:

- la tipologia di fibra ottica utilizzata deve essere di tipo monomodale a bassa sensibilità alla curvatura, rispondente alla categoria B6_a della norma [CEI EN 60793-2-50](#);
- le dimensioni dei cavi utilizzati dovranno essere compatibili con gli ingressi degli accessori (CSOE e STOA) e dovranno essere scelte in modo da evitare la saturazione delle tubazioni predisposte;
- i cavi impiegati all'interno degli edifici dovranno essere completamente dielettrici e rispondere alla norma [CEI EN 60794-2-20](#). Per ragioni di sicurezza, tali cavi dovranno avere caratteristiche di non propagazione dell'incendio previste dalle norme [CEI EN 60332-3-25](#) Cat. D (Non propagazione dell'incendio), [CEI EN 60332-1-2](#) (Non propagazione della fiamma), [CEI EN 61034-2](#) (Densità dei fumi) e il materiale costituente le guaine dovrà essere conforme alle norme CEI EN di riferimento;
- i cavi utilizzati negli impianti esterni (edifici a distribuzione orizzontale) dovranno essere in accordo con le norme [CEI EN 60794-3](#), secondo la tipologia e l'ambiente d'installazione scelta. Per la posa in tubazioni sotterranee esterne, potranno essere previste protezioni aggiuntive (es. anti-roditore, non propagazione acqua, ecc.);
- tutti i cavi ottici utilizzati dovranno essere provvisti di marcatura sulla guaina esterna, che riporti le seguenti informazioni:
 - anno di fabbricazione
 - n° di fibre contenute
 - tipologia e nome commerciale delle fibre ottiche
- per ragioni di sicurezza e di facile identificazione, è necessario identificare il cavo ottico con una etichetta dove sia riportato il simbolo laser. Tale etichettatura deve essere prevista in ogni punto della rete dove il cavo sia accessibile (es. scatole ai piani, ecc.);
- le fibre del cavo (ed eventualmente i tubetti/moduli in cui potrebbero essere raggruppate) devono

rispondere ad un codice colore per facilitarne il riconoscimento.

Qualora sia stata prevista la distribuzione dei segnali DVB-T (Digital Video Broadcasting-Terrestrial) e/o DVB-S (Digital Video Broadcasting-Satellite) su fibra ottica, saranno installati nel CSOE i diramatori ottici passivi simmetrici, rispondenti alla norma IEC 61753-031-2 e l'impianto completo dovrà essere opportunamente collaudato prima della fornitura del servizio per garantire i livelli del segnale previsti dalle Norme specifiche ([Guida CEI 100-7](#)).

Le tipologie di cavo ottico impiegato devono essere considerate in relazione alla possibilità di installazione negli spazi installativi definiti in progetto. La struttura del cavo dovrà garantire che le sollecitazioni di tiro durante la posa non influenzino negativamente le caratteristiche trasmissive e meccaniche delle fibre ottiche (ad esempio tramite adeguato spessore della guaina, opportuni membri di rinforzo, etc...). Dovranno pertanto essere indicate dal costruttore le forze di tiro applicabili al cavo durante la posa e la sua temperatura di esercizio.

Al fine di salvaguardare la durata dell'impianto nel tempo è fondamentale che in fase di predisposizione delle infrastrutture, siano rispettati i raggi di curvatura dei cavi indicate nelle specifiche tecniche di prodotto (ad es. da 5 a 10 volte il diametro del cavo a seconda della dimensione del cavo) e che tali valori siano controllati durante la posa. Inoltre, tutti gli accessori impiegati devono rispettare il raggio di curvatura minimo delle fibre (15 mm), per garantirne l'affidabilità meccanica.

Durante l'installazione dei cavi, dovrà essere prestata attenzione a limitare il fattore di riempimento dei tubi, per agevolare le operazioni di esercizio e manutenzione.

Al fine di garantire il corretto funzionamento dei connettori ottici, si raccomanda di pulire accuratamente le relative superfici terminali, onde evitare che le eventuali impurità possano comprometterne le prestazioni e l'affidabilità nel tempo. In generale, i connettori dovranno trovarsi in un ambiente protetto da agenti atmosferici e da eventuali danneggiamenti meccanici (usando opportunamente contenitori o scatole di terminazione).

Art. 6.13 IMPIANTO DI RISCALDAMENTO

In conformità all'art. 6, comma 1, del D.M. 22/01/2008, n. 37, gli impianti di riscaldamento devono essere eseguiti secondo la regola dell'arte. Si considerano a regola d'arte gli impianti realizzati in conformità alla vigente normativa e alle norme dell'UNI, del CEI o di altri Enti di normalizzazione appartenenti agli Stati membri dell'Unione europea o che sono parti contraenti dell'accordo sullo spazio economico europeo.

6.13.1) Generalità

L'impianto di riscaldamento deve assicurare il raggiungimento, nei locali riscaldati, della temperatura indicata in progetto, compatibile con le vigenti disposizioni in materia di contenimento dei consumi energetici. Detta temperatura deve essere misurata al centro dei locali e ad un'altezza di 1,5 m dal pavimento. Quanto detto vale purché la temperatura esterna non sia inferiore al minimo fissato in progetto.

Nell'esecuzione dell'impianto dovranno essere scrupolosamente osservate, oltre alle disposizioni per il contenimento dei consumi energetici, le vigenti prescrizioni concernenti la sicurezza, l'igiene, l'inquinamento dell'aria, delle acque e del suolo.

6.13.2) Sistemi di Riscaldamento

I sistemi di riscaldamento degli ambienti si intendono classificati come segue:

- a) mediante "corpi scaldanti" (radiatori, convettori, piastre radianti e simili) collocati nei locali e alimentati da un fluido termovettore (acqua, vapore d'acqua, acqua surriscaldata);
- b) mediante "pannelli radianti" posti in pavimenti, soffitti, pareti, a loro volta riscaldati mediante tubi, in cui circola acqua a circa 50 °C;
- c) mediante "pannelli sospesi" alimentati come i corpi scaldanti di cui in a);
- d) mediante l'immissione di aria riscaldata per attraversamento di batterie. Dette batterie possono essere:
 - quelle di un apparecchio locale (aeroterma, ventilconvettore, convettore ventilato, ecc.);
 - quelle di un apparecchio unico per unità immobiliare (condizionatore, complesso di termoventilazione);
- e) mediante l'immissione nei locali di aria riscaldata da un generatore d'aria calda a scambio diretto.

Dal punto di vista gestionale gli impianti di riscaldamento si classificano come segue:

- autonomo, quando serve un'unica unità immobiliare;

- centrale, quando serve una pluralità di unità immobiliari di un edificio, o di più edifici raggruppati;
- di quartiere, quando serve una pluralità di edifici separati;
- urbano, quando serve tutti gli edifici di un centro abitato.

6.13.3) Componenti degli Impianti di Riscaldamento

In base alla regolamentazione vigente tutti i componenti degli impianti di riscaldamento destinati vuoi alla produzione, diretta o indiretta, del calore, vuoi alla utilizzazione del calore, vuoi alla regolazione automatica e contabilizzazione del calore, debbono essere provvisti del certificato di omologazione rilasciato dagli organi competenti e della marchiatura CE.

I dispositivi automatici di sicurezza e di protezione debbono essere provvisti di certificato di conformità rilasciato, secondo i casi, dall'I.N.A.I.L. (ex I.S.P.E.S.L.) o dal Ministero degli Interni (Centro Studi ed Esperienze).

Tutti i componenti degli impianti debbono essere accessibili ed agibili per la manutenzione e suscettibili di essere agevolmente introdotti e rimossi nei locali di loro pertinenza ai fini della loro revisione o della eventuale sostituzione.

La Direzione dei Lavori dovrà accertare che i componenti impiegati siano stati omologati e/o che rispondano alle prescrizioni vigenti.

6.13.4) Generatori di Calore

Secondo il combustibile impiegato i generatori di calore possono essere alimentati:

- con combustibili solidi, caricati manualmente o automaticamente nel focolare;
- con combustibili liquidi mediante apposito bruciatore;
- con combustibili gassosi mediante apposito bruciatore.

Secondo il fluido riscaldato i generatori di calore possono essere:

- ad acqua calda;
- a vapore con pressione inferiore a 98067 Pa;
- ad acqua surriscaldata con temperatura massima corrispondente alla pressione di cui sopra;
- ad aria calda.

- 1) Il generatore di calore deve essere in grado di fornire il calore necessario con il rendimento previsto ai vari carichi e di esso dovrà essere precisato il tipo e la pressione massima di esercizio, il materiale impiegato, lo spessore della superficie di scambio e il volume del fluido contenuto (nel caso di generatori di vapore d'acqua il contenuto d'acqua a livello).
- 2) Per i generatori con camera di combustione pressurizzata bisogna assicurarsi, nel caso in cui il camino sia a tiraggio naturale e corra all'interno dell'edificio, che all'uscita dei fumi non sussista alcuna pressione residua.
- 3) Il generatore sarà dotato degli accessori previsti dalla normativa ed in particolare:
 - dei dispositivi di sicurezza;
 - dei dispositivi di protezione;
 - dei dispositivi di controllo; previsti dalle norme I.N.A.I.L. (ex I.S.P.E.S.L.)

In particolare:

- a) dispositivi di sicurezza:
 - negli impianti ad acqua calda a vaso aperto, la sicurezza del generatore verrà assicurata mediante un tubo aperto all'atmosfera, di diametro adeguato;
 - negli impianti ad acqua calda a vaso chiuso, la sicurezza verrà assicurata, per quanto riguarda le sovrappressioni, dalla o dalle valvole di sicurezza e, per quanto riguarda la sovratemperatura, da valvole di scarico termico o da valvole di intercettazione del combustibile;
 - negli impianti a vapore a bassa pressione o ad acqua surriscaldata, la sicurezza dei generatori verrà assicurata dalle valvole di sicurezza.
- b) dispositivi di protezione sono quelli destinati a prevenire l'entrata in funzione dei dispositivi di sicurezza, ossia termostati, pressostati e flussostati (livellostati nei generatori di vapore) essi devono funzionare e rispondere alle normative vigenti.
- c) dispositivi di controllo sono: il termometro con l'attiguo pozzetto per il termometro di controllo e l'idrometro con l'attacco per l'applicazione del manometro di controllo.
Nei generatori di vapore: il livello visibile ed il manometro dotato di attacco per il manometro di controllo. Questi dispositivi devono rispondere alle normative vigenti.

1 Generatori d'aria calda a scambio diretto.

Dei generatori d'aria calda, a scambio diretto, ove ne sia consentito l'impiego per il riscaldamento di locali di abitazione ed uffici, dovrà essere dichiarata la natura e spessore della superficie di scambio, la pressione della camera di combustione e del circuito dell'aria, la potenza assorbita dal ventilatore.

Ai fini della sicurezza sarà verificata la tenuta del circuito di combustione e la pressione nel circuito dell'aria calda che deve mantenersi superiore alla pressione massima rilevata nel circuito di combustione.

2 Generatori di calore a scambio termico.

Comprendono scambiatori di calore in cui il circuito primario è alimentato da acqua calda o vapore od acqua surriscaldata prodotta da un generatore di calore ed il circuito secondario è destinato a fornire acqua calda a temperatura minore.

Tali apparecchi, se alimentati da un fluido a temperatura superiore a quella di ebollizione alla pressione atmosferica, devono essere provvisti, sul circuito secondario, di valvole di sicurezza e di valvole di scarico termico, oltre alle apparecchiature di protezione (termostati, pressostati) che operano direttamente sul generatore che alimenta il circuito primario, oppure sul circuito primario.

Devono disporre altresì degli apparecchi di controllo come i generatori d'acqua calda (termometro, idrometro con attacchi).

6.13.5) Bruciatori

I bruciatori di combustibili liquidi, o gassosi, ed i focolari per combustibili solidi, devono essere in grado di cedere al fluido termovettore il calore corrispondente al carico massimo del generatore servito.

In ogni caso la potenza del bruciatore non deve superare la potenza massima del generatore in questione. Il bruciatore deve essere corredato da dispositivi che ne arrestino il funzionamento ed intercettino l'afflusso del combustibile nel caso che la fiamma non si accenda o si spenga in corso di funzionamento.

In particolare le rampe di alimentazione dei bruciatori a gas debbono corrispondere esattamente per tipo e composizione a quelle prescritte dalle norme UNI CIG ed essere quindi dotate, oltre che di elettrovalvole di intercettazione, anche del dispositivo atto ad accertare l'assenza di perdite delle valvole stesse.

Negli impianti di maggiore importanza dotati di bruciatori di gas, si dovrà prevedere anche la verifica automatica del dispositivo di controllo della fiamma all'atto di ogni accensione o, se del caso, la verifica continua.

L'arresto dei bruciatori, in generale, deve verificarsi anche nel caso di intervento dei vari apparecchi di protezione: termostati, pressostati, flussostati, livellostati.

1 Condotti di evacuazione dei fumi ed aerazione delle centrali termiche.

I condotti dei fumi, raccordi fumari, canali fumari e camini debbono assicurare la corretta evacuazione dei fumi anche al carico massimo e nelle peggiori condizioni esterne di temperatura, pressione ed umidità relativa. Qualora i condotti non siano totalmente esterni all'edificio, il tiraggio ne dovrà assicurare la depressione lungo l'intero sviluppo così che in caso di lesioni, non vi sia fuoriuscita dei prodotti della combustione.

Lo sbocco all'esterno dovrà avvenire secondo le prescrizioni vigenti e comunque in modo da non recare molestie. In qualsiasi locale in cui funziona un generatore di calore, di qualsiasi potenza, deve essere assicurato il libero ingresso dell'aria necessaria mediante un'apertura non chiudibile di dimensioni adeguate.

2 I depositi di combustibili liquidi.

Devono rispettare la legislazione in base alla capacità, ai locali in cui possono essere collocati ed alla loro sistemazione, ove siano interrati o collocati in vista all'aperto.

Ove si presentassero delle perdite, il combustibile liquido dovrà fluire entro un apposito bacino di raccolta che, nel caso di interramento, non deve inquinare il terreno e la falda acquifera.

Ogni serbatoio deve essere provvisto di un tubo di sfiato ubicato in modo che i prodotti gassosi non possano molestare le persone. Le tubazioni di adduzione del combustibile, liquido o gassoso, al serbatoio debbono potersi intercettare all'esterno delle centrali termiche, in caso di emergenza.

Deve essere provvisto altresì di un attacco di carico, facilmente accessibile e protetto da manomissioni.

Le tubazioni di adduzione ai bruciatori devono essere intercettabili all'esterno della centrale termica.

Le stazioni di riduzione per l'alimentazione dei bruciatori di gas ed i relativi contatori vanno collocati all'esterno e, dove ciò non è possibile, in ambienti aerati e separati dai locali di utilizzazione secondo la regolamentazione antincendio.

6.13.6) Circolazione del Fluido Termovettore

1 Pompe di circolazione.

Nel caso di riscaldamento ad acqua calda, la circolazione, salvo casi eccezionali in cui si utilizza la circolazione naturale per gravità, viene assicurata mediante elettropompe centrifughe la cui potenza elettrica assorbita non deve essere, di massima, maggiore di 1/500 della potenza termica massima dell'impianto.

Le pompe, provviste del certificato di omologazione, dovranno assicurare portate e prevalenze idonee per alimentare tutti gli apparecchi utilizzatori e debbono essere previste per un servizio continuo senza sensibile surriscaldamento del motore.

La tenuta sull'albero nelle pompe, accoppiato al motore elettrico con giunto elastico, potrà essere meccanica o con premistoppa, in quest'ultimo caso la perdita d'acqua dovrà risultare di scarsa rilevanza dopo un adeguato periodo di funzionamento.

Ogni pompa dovrà essere provvista di organi di intercettazione sull'aspirazione e sulla mandata e di valvole di non ritorno.

Sulla pompa, o sui collettori di aspirazione e di mandata delle pompe, si dovrà prevedere una presa manometrica per il controllo del funzionamento.

2 Ventilatori.

Nel caso di riscaldamento ad aria calda, l'immissione dell'aria nei vari locali si effettua mediante elettroventilatori centrifughi, o assiali, la cui potenza elettrica assorbita non deve essere, di massima, maggiore di 1/50 della potenza termica massima dell'impianto.

I ventilatori, provvisti di certificato di omologazione, dovranno assicurare portate e prevalenze idonee per l'immissione nei singoli locali della portata d'aria necessaria per il riscaldamento e debbono essere previsti per un servizio continuo senza sensibile surriscaldamento del motore.

6.13.7) Distribuzione del Fluido Termovettore

1 Rete di tubazioni di distribuzione.

Comprende:

- a) le tubazioni della centrale termica;
 - b) le tubazioni della sottocentrale termica allorché l'impianto sia alimentato dal secondario di uno scambiatore di calore;
 - c) la rete di distribuzione propriamente detta che comprende:
 - una rete orizzontale principale;
 - le colonne montanti che si staccano dalla rete di cui sopra;
 - le reti orizzontali nelle singole unità immobiliari;
 - gli allacciamenti ai singoli apparecchi utilizzatori;
 - d) la rete di sfiato dell'aria.
- 1) Le reti orizzontali saranno poste, di regola, nei cantinati o interrate: in quest'ultimo caso, se si tratta di tubi metallici e non siano previsti cunicoli accessibili aerati, si dovrà prevedere una protezione tale da non consentire alcun contatto delle tubazioni con terreno.
 - 2) Le colonne montanti, provviste alla base di organi di intercettazione e di rubinetto di scarico, saranno poste possibilmente in cavedi accessibili e da esse si dirameranno le reti orizzontali destinate alle singole unità immobiliari.

Debbono restare accessibili sia gli organi di intercettazione dei predetti montanti, sia quelli delle singole reti o, come nel caso dei pannelli radianti, gli ingressi e le uscite dei singoli serpentine.
 - 3) Diametri e spessori delle tubazioni debbono corrispondere a quelli previsti nelle norme UNI: in particolare per diametri maggiori di 1", tubi lisci secondo le norme [UNI EN 10216](#) e [UNI EN 10217](#). Per i tubi di rame si impiegheranno tubi conformi alla norma [UNI EN 1057](#).
 - 4) Le tubazioni di materiali non metallici debbono essere garantite dal fornitore per la temperatura e pressione massima di esercizio e per servizio continuo.
 - 5) Tutte le tubazioni debbono essere coibentate secondo le prescrizioni dell'allegato B del D.P.R. 412/93, salvo il caso in cui il calore da esse emesso sia previsto espressamente per il riscaldamento, o per l'integrazione del riscaldamento ambiente.
 - 6) I giunti, di qualsiasi genere (saldati, filettati, a flangia, ecc.) debbono essere a perfetta tenuta e laddove non siano accessibili dovranno essere provati a pressione in corso di installazione.
 - 7) I sostegni delle tubazioni orizzontali o sub-orizzontali dovranno essere previsti a distanze tali da evitare incurvamenti.
 - 8) Il dimensionamento delle tubazioni, sulla base delle portate e delle resistenze di attrito ed accidentali, deve essere condotto così da assicurare le medesime perdite di carico in tutti i circuiti generali e particolari di ciascuna utenza.

La velocità dell'acqua nei tubi deve essere contenuta entro limiti tali da evitare rumori molesti, trascinarsi d'aria, perdite di carico eccessive e fenomeni di erosione in corrispondenza alle accidentalità.
 - 9) Il percorso delle tubazioni e la loro pendenza deve assicurare, nel caso di impiego dell'acqua, il sicuro sfogo dell'aria e, nel caso dell'impiego del vapore, lo scarico del condensato oltre che l'eliminazione dell'aria.

Occorre prevedere, in ogni caso, la compensazione delle dilatazioni termiche; dei dilatatori, dovrà essere fornita la garanzia che le deformazioni rientrano in quelle elastiche del materiale e dei punti fissi che l'ancoraggio è commisurato alle sollecitazioni.

Gli organi di intercettazione, previsti su ogni circuito separato, dovranno corrispondere alle temperature e pressioni massime di esercizio ed assicurare la perfetta tenuta, agli effetti della eventuale segregazione dall'impianto di ogni singolo circuito.

Sulle tubazioni che convogliano vapore occorre prevedere uno o più scaricatori del condensato così da evitare i colpi d'ariete e le ostruzioni al passaggio del vapore.

2 Canali di distribuzione dell'aria calda.

Negli impianti ad aria calda, in cui questa viene immessa in una pluralità di ambienti, o in più punti dello stesso ambiente, si devono prevedere canali di distribuzione con bocche di immissione, singolarmente regolabili per quanto concerne la portata e dimensionati, come le tubazioni, in base alla portata ed alle perdite di carico.

I canali debbono essere eseguiti con materiali di adeguata resistenza, non soggetti a disgregazione, od a danneggiamenti per effetto dell'umidità e, se metallici, irrigiditi in modo che le pareti non entrino in vibrazione.

I canali dovranno essere coibentati per l'intero loro sviluppo a meno che il calore da essi emesso sia espressamente previsto per il riscaldamento, o quale integrazione del riscaldamento dei locali attraversati. La velocità dell'aria nei canali deve essere contenuta, così da evitare rumori molesti, perdite di carico eccessive e fenomeni di abrasione delle pareti, specie se non si tratta di canali metallici.

Le bocche di immissione debbono essere ubicate e conformate in modo che l'aria venga distribuita quanto più possibile uniformemente ed a velocità tali da non risultare molesta per le persone; al riguardo si dovrà tener conto anche della naturale tendenza alla stratificazione.

In modo analogo si dovrà procedere per i canali di ripresa, dotati di bocche di ripresa, tenendo conto altresì che l'ubicazione delle bocche di ripresa deve essere tale da evitare la formazione di correnti preferenziali, a pregiudizio della corretta distribuzione.

Tutti i prodotti e/o materiali di cui al presente articolo, qualora possano essere dotati di marcatura CE secondo la normativa tecnica vigente, dovranno essere muniti di tale marchio.

6.13.8) Apparecchi Utilizzatori

Tutti gli apparecchi utilizzatori debbono essere costruiti in modo da poter essere impiegati alla pressione ed alla temperatura massima di esercizio, tenendo conto della prevalenza delle pompe di circolazione che può presentarsi al suo valore massimo qualora la pompa sia applicata sulla mandata e l'apparecchio sia intercettato sul solo ritorno.

1 Corpi scaldanti statici.

Qualunque sia il tipo prescelto, i corpi scaldanti debbono essere provvisti di un certificato di omologazione che ne attesti la resa termica, accertata in base alla norma [UNI EN 442](#).

Essi debbono essere collocati in posizione e condizioni tali che non ne risulti pregiudicata la cessione di calore all'ambiente. Non si debbono impiegare sullo stesso circuito corpi scaldanti dei quali sia notevolmente diverso l'esponente dell'espressione che misura la variazione della resa termica in funzione della variazione della differenza tra la temperatura del corpo scaldante e la temperatura ambiente (esempio radiatori e convettori).

Sulla mandata e sul ritorno del corpo scaldante si debbono prevedere organi atti a consentire la regolazione manuale e, ove occorra, l'esclusione totale del corpo scaldante, rendendo possibile la sua asportazione, senza interferire con il funzionamento dell'impianto.

2 Corpi scaldanti ventilati.

Di tali apparecchi costituiti da una batteria percorsa dal fluido termovettore e da un elettroventilatore che obbliga l'aria a passare nella batteria, occorre, oltre a quanto già esposto per i corpi scaldanti statici, accertare la potenza assorbita dal ventilatore e la rumorosità dello stesso.

La collocazione degli apparecchi deve consentire una distribuzione uniforme dell'aria evitando altresì correnti moleste.

3 Pannelli radianti.

Costituiscono una simbiosi tra le reti di tubazioni in cui circola il fluido termovettore e le strutture murarie alle quali tali reti sono applicate (pannelli riportati) o nelle quali sono annegate (pannelli a tubi annegati). I tubi per la formazione delle reti, sotto forma di serpentine, o griglie, devono essere di piccolo diametro

(20 mm al massimo) ed ove non si tratti di tubi metallici, dovrà essere accertata l'idoneità relativamente alla temperatura ed alla pressione massima di esercizio per un servizio continuo.

Prima dell'annegamento delle reti si verificherà che non vi siano ostruzioni di sorta ed è indispensabile una prova a pressione sufficientemente elevata per assicurarsi che non si verifichino perdite nei tubi e nelle eventuali congiunzioni.

1) Nel caso di pannelli a pavimento la temperatura media superficiale del pavimento finito non deve superare il valore stabilito al riguardo dal progettista e la distanza tra le tubazioni deve essere tale da evitare che detta temperatura media si consegua alternando zone a temperatura relativamente alta e zone a temperatura relativamente bassa.

Nel prevedere il percorso dei tubi occorre tener presente altresì che (anche con cadute di temperatura relativamente basse: 8-10 °C) le zone che corrispondono all'ingresso del fluido scaldante emettono calore in misura sensibilmente superiore a quelle che corrispondono all'uscita.

Le reti di tubi devono essere annegate in materiale omogeneo (di regola: calcestruzzo da costruzione) che assicuri la totale aderenza al tubo e ne assicuri la protezione da qualsiasi contatto con altri materiali e da qualsiasi liquido eventualmente disperso sul pavimento.

2) Nel caso di pannelli a soffitto, ricavati di regola annegando le reti nei solai pieni, o nelle nervature dei solai misti, la temperatura media superficiale non deve superare il valore stabilito dal progettista.

3) Il collegamento alle reti di distribuzione, deve essere attuato in modo che sia evitato qualsiasi ristagno dell'aria e che questa, trascinata dal fluido venga scaricata opportunamente; per lo stesso motivo è opportuno che la velocità dell'acqua non sia inferiore a 0,5 m/s.

4) Nel caso di reti a griglia, costituite da una pluralità di tronchi o di serpentini, collegati a due collettori (di ingresso e di uscita), occorre che le perdite di carico nei vari tronchi siano uguali, così da evitare circolazioni preferenziali. In concreto occorre che i vari tronchi, o serpentini, abbiano la stessa lunghezza (e, possibilmente, lo stesso numero di curve) e che gli attacchi ai collettori avvengano da parti opposte così che il tronco con la mandata più corta abbia il ritorno più lungo e il tronco con la mandata più lunga, il ritorno più corto.

5) Nei pannelli, cosiddetti "riportati", di regola a soffitto e talvolta a parete, ove le reti di tubazioni sono incorporate in uno strato di speciale intonaco, applicato alla struttura muraria, o anche separato dalla stessa, si dovrà prevedere un'adeguata armatura di sostegno, una rete portaintonaco di rinforzo e l'ancoraggio del pannello, tenendo conto delle dilatazioni termiche.

Qualunque sia il tipo di pannello impiegato, si deve prevedere un pannello, od un gruppo di pannelli, per ogni locale dotato di una valvola di regolazione, collocata in luogo costantemente accessibile.

6) E' utile l'applicazione di organi di intercettazione sull'ingresso e sull'uscita così da poter separare dall'impianto il pannello od il gruppo di pannelli senza interferenze con l'impianto stesso.

4 Pannelli pensili.

Si considerano come corpi scaldanti tenendo conto che, in relazione al loro sviluppo ed alla loro collocazione, le temperature superficiali debbono essere compatibili con il benessere delle persone.

5 Riscaldatori d'acqua.

Sono destinati alla produzione di acqua calda per i servizi igienici e possono essere:

- ad accumulo con relativo serbatoio;
- istantanei;
- misti ad accumulo ed istantanei.

Il tipo di riscaldatore ed il volume di accumulo deve essere rispondente alla frequenza degli attingimenti: saltuari, continui, concentrati in brevi periodi di tempo.

Qualora il fluido scaldante presenti una temperatura superiore a quella di ebollizione alla pressione atmosferica occorre applicare al serbatoio di accumulo la valvola di sicurezza e la valvola di scarico termico.

Nel serbatoio d'accumulo è altresì indispensabile prevedere un vaso di espansione, o una valvola di sfioro, onde far fronte alla dilatazione dell'acqua in essi contenuta nel caso in cui non si verifichino attingimenti durante il riscaldamento dell'acqua stessa.

L'acqua deve essere distribuita a temperatura non superiore a 50 °C, è comunque opportuno, nel caso dell'accumulo, mantenere l'acqua a temperatura non superiore a 65 °C onde ridurre la formazione di incrostazioni, nel caso in cui l'acqua non venga preventivamente trattata.

Il generatore di calore destinato ad alimentare il riscaldatore d'acqua durante i periodi in cui non si effettua il riscaldamento ambientale deve essere di potenza non superiore a quella richiesta effettivamente dal servizio a cui è destinato.

6 Complessi di termoventilazione.

Sono costituiti, come i corpi scaldanti ventilati, da una batteria di riscaldamento alimentata dal fluido termovettore e da un elettroventilatore per la circolazione dell'aria nella batteria. Dovendo provvedere al riscaldamento di una pluralità di locali mediante l'immissione di aria calda, l'apparecchio dovrà essere in grado di fornire la potenza termica necessaria.

Dell'elettroventilatore, dotato di un motore elettrico per servizio continuo dovranno essere verificati: la portata, la prevalenza, la potenza assorbita ed il livello di rumorosità nelle condizioni di esercizio.

L'apparecchio può essere provvisto di filtri sull'aria di rinnovo e/o sull'aria di circolazione (mentre la presenza di dispositivi di umidificazione lo farebbe annoverare tra gli apparecchi di climatizzazione invernale).

Tutti i prodotti e/o materiali di cui al presente articolo, qualora possano essere dotati di marcatura CE secondo la normativa tecnica vigente, dovranno essere muniti di tale marchio.

6.13.9) Espansione dell'Acqua dell'Impianto

Negli impianti ad acqua calda, o surriscaldata, occorre prevedere un vaso di espansione in cui trovi posto l'aumento di volume del liquido per effetto del riscaldamento. Il vaso può essere aperto all'atmosfera o chiuso, a pressione.

Il vaso aperto deve essere collocato a quota maggiore del punto più alto dell'impianto ed occorre assicurarsi che esso non sia in circolazione per effetto dello scarico del tubo di sicurezza (allacciato scorrettamente) o della rete di sfiato dell'aria (sprovvista di scaricatore idoneo). Ove si utilizzi un vaso chiuso la pressione che vi deve regnare deve essere: nel caso di acqua calda, superiore alla pressione statica dell'impianto, nel caso di acqua surriscaldata superiore alla pressione del vapore saturo alla temperatura di surriscaldamento.

Il vaso chiuso può essere del tipo a diaframma (con cuscino d'aria prepressurizzato), autopressurizzato (nel quale la pressione, prima del riempimento, è quella atmosferica), prepressurizzato a pressione costante e livello variabile, prepressurizzato a pressione e livello costanti.

Questi ultimi richiedono per la pressurizzazione l'allacciamento ad una rete di aria compressa (o ad un apposito compressore) o a bombole di aria compressa o di azoto. I vasi chiusi collegati ad una sorgente esterna debbono essere dotati di valvola di sicurezza e se la pressione della sorgente può assumere valori rilevanti, occorre inserire una restrizione tarata sul tubo di adduzione cosicché la portata massima possa essere scaricata dalla valvola di sicurezza senza superare la pressione di esercizio per la quale il vaso è previsto.

In ogni caso, qualora la capacità di un vaso chiuso sia maggiore di 25 l, il vaso stesso è considerato apparecchio a pressione a tutti gli effetti.

6.13.10) Regolazione Automatica

Ogni impianto centrale deve essere provvisto di un'apparecchiatura per la regolazione automatica della temperatura del fluido termovettore, in funzione della temperatura esterna e del conseguente fattore di carico.

Il regolatore, qualunque ne sia il tipo, dispone di due sonde (l'una esterna e l'altra sulla mandata generale) ed opera mediante valvole servocomandate.

Il regolatore deve essere suscettibile di adeguamento del funzionamento del diagramma di esercizio proprio dell'impianto regolato. Debbono essere previste regolazioni separate nel caso di circuiti di corpi scaldanti destinati ad assicurare temperature diverse e nel caso di circuiti che alimentano corpi scaldanti aventi una risposta diversa al variare della differenza tra la temperatura dell'apparecchio e la temperatura ambiente.

E' indispensabile prevedere un sistema di regolazione automatica della temperatura ambiente per ogni unità immobiliare e di una valvola termostatica su ciascun corpo scaldante ai fini di conseguire la necessaria omogeneità delle temperature ambiente e di recuperare i cosiddetti apporti di calore gratuiti, esterni ed interni.

La regolazione locale deve essere prevista per l'applicazione di dispositivi di contabilizzazione del calore dei quali venisse decisa l'adozione.

6.13.11) Alimentazione e Scarico dell'Impianto

1 Alimentazione dell'impianto.

Può avvenire secondo uno dei criteri seguenti:

- negli impianti a vapore, mediante elettropompe che prelevano l'acqua dalla vasca di raccolta del condensato, vasca in cui il livello è assicurato da una valvola a galleggiante allacciata all'acquedotto o ad un condotto di acqua trattata;
- negli impianti ad acqua calda, con vaso di espansione aperto, o mediante l'allacciamento all'acquedotto

(o ad un condotto di acqua trattata) del vaso stesso, in cui il livello è assicurato da una valvola a galleggiante come sopra; oppure mediante un allacciamento diretto dell'acquedotto (o del predetto condotto di acqua trattata) al generatore di calore o ad un collettore della centrale termica, allacciamento dotato di una valvola a perfetta tenuta da azionare manualmente;

- negli impianti ad acqua calda con vaso chiuso, mediante l'allacciamento diretto all'acquedotto (od al predetto condotto dell'acqua trattata) attraverso una valvola di riduzione;
- negli impianti ad acqua surriscaldata, mediante elettropompe che prelevano l'acqua dall'acquedotto o dal serbatoio dell'acqua trattata.

Occorrono ovviamente pompe di sopraelevazione della pressione qualora la pressione dell'acquedotto, o quella del condotto dell'acqua trattata, non fosse in grado di vincere la pressione regnante nel punto di allacciamento.

Nel caso di valvole a galleggiante collegate all'acquedotto, la bocca di ingresso dell'acqua deve trovarsi ad un livello superiore a quello massimo dell'acqua così che, in caso di eventuali depressioni nell'acquedotto non avvenga il risucchio in esso dell'acqua del vaso. Nel caso di allacciamenti diretti all'acquedotto è prescritta l'applicazione di una valvola di non ritorno così da evitare ogni possibile rientro nell'acquedotto dell'acqua dell'impianto.

Sulla linea di alimentazione occorre inserire un contatore d'acqua al fine di individuare tempestivamente eventuali perdite e renderne possibile l'eliminazione.

2 Scarico dell'impianto.

Deve essere prevista la possibilità di scaricare, parzialmente o totalmente, il fluido termovettore contenuto nell'impianto.

Se si tratta di acqua fredda, questa può essere scaricata direttamente nella fognatura; se si tratta di acqua calda, o addirittura caldissima (per esempio nel caso di spurghi di caldaia a vapore), occorre raffreddarla in apposita vasca prima di immetterla nella fognatura.

6.13.12 Quadro e Collegamenti Elettrici

Si dovrà prevedere un quadro elettrico per il comando e la protezione di ogni singolo motore da corto circuiti, abbassamenti di tensione, mancanza di fase e sovraccarichi prolungati.

Quadro e collegamenti elettrici, nonché la messa a terra di tutte le parti metalliche, dovranno essere conformi alle norme CEI ed in particolare a quella prevista espressamente per le centrali termiche nella [CEI 64-2](#).

6.13.13 La Direzione dei Lavori

La Direzione dei Lavori per la realizzazione dell'impianto di riscaldamento opererà come segue.

- a) Nel corso dell'esecuzione dei lavori, con riferimento ai tempi ed alle procedure, verificherà via via che i materiali impiegati e le tecniche di esecuzione siano effettivamente quelle prescritte ed inoltre, per le parti destinate a non restare in vista o che possono influire irreversibilmente sul funzionamento finale, verificherà che l'esecuzione sia coerente con quella concordata (questa verifica potrà essere effettuata anche in forma casuale e statistica nel caso di grandi opere).
- b) Al termine dei lavori eseguirà una verifica finale dell'opera e si farà rilasciare dall'esecutore una dichiarazione di conformità dell'opera alle prescrizioni del progetto, del presente capitolato e di altre eventuali prescrizioni concordate.

Effettuerà o farà effettuare e sottoscrivere in una dichiarazione di conformità le prove di tenuta, consumo di combustibile (correlato al fattore di carico), ecc., per comprovare il rispetto della normativa vigente in materia

La Direzione dei Lavori raccoglierà inoltre in un fascicolo i documenti progettuali più significativi, la dichiarazione di conformità predetta (ed eventuali schede di prodotti) nonché le istruzioni per la manutenzione con modalità e frequenza delle operazioni.

Art. 6.14

IMPIANTO DI CLIMATIZZAZIONE

In conformità all'art. 6, c.1, del D.M. 22/01/2008, n. 37, gli impianti di climatizzazione devono rispondere alla regola dell'arte. Si considerano a regola d'arte gli impianti realizzati in conformità alla vigente normativa e alle norme dell'UNI, del CEI o di altri Enti di normalizzazione appartenenti agli Stati membri dell'Unione europea o che sono parti contraenti dell'accordo sullo spazio economico europeo.

6.14.1 Generalità

L'impianto di climatizzazione è destinato ad assicurare negli ambienti:

- una determinata temperatura;
- una determinata umidità relativa;
- un determinato rinnovo dell'aria.

L'aria immessa, sia essa esterna di rinnovo o ricircolata, è di regola filtrata.

La climatizzazione può essere:

- soltanto invernale, nel qual caso la temperatura ambiente è soggetta alle limitazioni previste dalle vigenti disposizioni in materia di contenimento dei consumi energetici;
- soltanto estiva;
- generale, ossia estiva ed invernale.

Qualunque sia il sistema di climatizzazione, deve essere assicurata la possibilità di una regolazione locale, almeno della temperatura e per i locali principali.

Qualora l'impianto serva una pluralità di unità immobiliari, ciascuna di tali unità deve essere servita separatamente, ai fini della possibilità della contabilizzazione dell'energia utilizzata. Per quanto concerne le prescrizioni in vigore e le normative da osservare si fa espresso riferimento all'articolo "*Impianto di Riscaldamento - Generalità*".

6.14.2) Sistemi di Climatizzazione

a) La climatizzazione viene classificata secondo uno dei criteri seguenti:

- 1) mediante impianti "a tutt'aria", in cui l'aria, convenientemente trattata centralmente, viene immessa nei singoli locali con caratteristiche termoigrometriche tali da assicurare le condizioni previste;
- 2) mediante impianti in cui l'aria viene trattata localmente nella o nelle batterie di apparecchi singoli; tali batterie, se riscaldanti, sono alimentate con acqua calda o con vapore, se raffreddanti, sono alimentate con acqua refrigerata, oppure si prevede l'evaporazione di un fluido frigorifero entro le batterie in questione;
- 3) nei cosiddetti "ventilconvettori" l'aria ambiente viene fatta circolare mediante un elettroventilatore, nei cosiddetti "induttori" l'aria ambiente viene richiamata attraverso le batterie per l'effetto induttivo creato dall'uscita da appositi ugelli (eiettori) di aria, cosiddetta "primaria", immessa nell'apparecchio ad alta velocità.

Il rinnovo dell'aria negli impianti con ventilconvettori, avviene:

- o per ventilazione naturale dell'ambiente e quindi in misura incontrollabile;
- o per richiamo diretto dall'esterno, da parte di ciascun apparecchio, attraverso un'apposita apertura praticata nella parete;
- o con l'immissione, mediante una rete di canalizzazioni, di aria cosiddetta "primaria" trattata centralmente.

Negli impianti con induttori il rinnovo avviene mediante l'aria ad alta velocità trattata centralmente che dà luogo all'effetto induttivo e che, in parte o totalmente, è aria esterna.

Negli impianti con aria primaria questa, di regola, soddisfa essenzialmente le esigenze igrometriche, mentre gli apparecchi locali operano di regola sul solo calore sensibile.

b) L'impianto di climatizzazione può essere, dal punto di vista gestionale:

- autonomo, quando serve un'unica unità immobiliare;
- centrale, quando serve una pluralità di unità immobiliari di un edificio, o di un gruppo di edifici.

Gli "impianti" ed i "condizionatori autonomi" destinati alla climatizzazione di singoli locali devono rispondere alle norme CEI ed UNI loro applicabili.

6.14.3) Componenti degli Impianti di Climatizzazione

Tutti i componenti destinati al riscaldamento dei locali debbono avere attestato di conformità (vedere l'articolo "*Impianto di Riscaldamento*" punto relativo ai Componenti dell'impianto di riscaldamento).

I componenti degli impianti di condizionamento dovranno comunque essere conformi alle norme UNI, mentre gli apparecchi di sicurezza e di protezione dovranno essere provvisti di certificato di conformità come indicato all'articolo "*Impianto di Riscaldamento*" punto relativo ai Componenti dell'impianto di riscaldamento.

Inoltre i componenti degli impianti in questione:

- debbono essere accessibili ed agibili per la manutenzione e suscettibili di essere agevolmente introdotti e rimossi nei locali di loro pertinenza, ai fini della loro revisione, o della eventuale sostituzione;
- debbono essere in grado di non provocare danni alle persone, o alle cose, se usati correttamente ed assoggettati alla manutenzione prescritta.

La rumorosità dei componenti, in corso di esercizio, deve essere contenuta, eventualmente con l'ausilio di idonei apprestamenti, entro limiti tali da non molestare: né gli utilizzatori, né i terzi.

Di tutti i dispositivi di sicurezza, di protezione e di controllo, debbono essere rese chiaramente individuabili le cause di intervento onde renderne possibile l'eliminazione.

6.14.4) Gruppi Frigoriferi

I gruppi frigoriferi (denominati "gruppi refrigeratori" se destinati a produrre acqua refrigerata) possono essere del tipo:

- che forniscono all'evaporatore acqua refrigerata da far circolare nelle batterie di raffreddamento dell'aria;
- che prevedono l'espansione nelle batterie di raffreddamento del fluido frigorigeno (batterie ad espansione diretta).

I gruppi frigoriferi possono essere:

- azionati meccanicamente (di regola mediante motori elettrici) e si tratta di compressori alternativi, di compressori a vite, di compressori centrifughi, oppure possono utilizzare energia termica, sotto forma di vapore o acqua surriscaldata, e si tratta dei cosiddetti gruppi frigoriferi;
- ad assorbimento (di regola al bromuro di litio) nei quali la potenza meccanica assorbita è trascurabile rispetto alla potenza frigorifera prodotta.

In ogni caso la potenza frigorifica resa deve corrispondere alla potenza massima richiesta dall'impianto e la potenza meccanica o termica assorbita deve essere compatibile con quella sicuramente disponibile.

Salvo il caso di piccole potenze (5 kW) la potenza frigorifica deve essere parzializzabile così da far fronte alla variabilità del carico.

Oltre alle valvole di sicurezza, applicate al condensatore e all'evaporatore, prescritte per tutti gli apparecchi a pressione di capacità superiore a 25 l (e pertanto provviste di certificato di conformità) ogni refrigeratore deve essere provvisto di idonei apparecchi per il controllo del funzionamento (manometri sull'alta e sulla bassa pressione, manometro per la misura della pressione dell'olio, termometri sulla mandata e sul ritorno dell'acqua refrigerata, nonché sull'ingresso e sull'uscita del fluido di raffreddamento) ed altresì di apparecchiature di protezione atte ad arrestare il gruppo in caso di:

- pressione temperatura troppo alta (pressostato di massima);
- pressione temperatura troppo bassa (pressostato di minima);
- pressione troppo bassa dell'olio lubrificante (pressostato sul circuito dell'olio);
- temperatura troppo bassa dell'aria refrigerata (termostato antigelo);
- arresto nella circolazione del fluido raffreddante.

Nei gruppi "ad assorbimento" a bromuro di litio l'apparecchiatura deve essere idonea ad intervenire in tutti i casi in cui può verificarsi la cristallizzazione della soluzione.

6.14.5) Raffreddamento del Gruppo Frigorifero

Qualunque sia il tipo del gruppo frigorifero è indispensabile l'impiego di un fluido per il raffreddamento del "condensatore" nei gruppi azionati meccanicamente, del "condensatore" e "dell'assorbitore" nei gruppi di assorbimento.

Si deve impiegare a tale scopo acqua fredda, proveniente dall'acquedotto, od altre fonti, oppure acqua raffreddata per evaporazione nelle cosiddette "torri di raffreddamento".

Nel caso di gruppi frigoriferi azionati meccanicamente il raffreddamento per evaporazione può avvenire all'interno dello stesso condensatore (condensatore evaporativo). Occorre in ogni caso assicurarsi della portata disponibile e, se si tratta di acqua prelevata dall'acquedotto o da altre sorgenti, occorre poter contare su temperature determinate.

L'acqua proveniente da fonti esterne quali sorgenti, fiumi, laghi, mare, deve essere assoggettata ad accurata filtrazione e ad eventuali trattamenti onde evitare fenomeni di corrosione, incrostazioni e intasamenti.

E' necessario in ogni caso:

- prevedere un adeguato spurgo dell'acqua in circolazione onde evitare eccessiva concentrazione di sali disciolti;
- prevedere la protezione invernale dal gelo delle torri (vuotamento del bacino o riscaldamento dell'acqua in esso contenuta).

Il raffreddamento del condensatore può essere attuato mediante circolazione di aria esterna (condensatore ad aria), nel qual caso occorre assicurarsi che l'aria esterna possa affluire nella misura necessaria e che l'aria espulsa possa defluire senza mescolarsi con la prima e senza arrecare danni in conseguenza del notevole contenuto di vapore acqueo.

Deve avvenire l'arresto automatico del gruppo frigorifero ogni qualvolta venisse meno la circolazione del fluido raffreddante.

6.14.6) Circolazione dei Fluidi

1 Pompe di circolazione

L'acqua di raffreddamento, nei gruppi frigoriferi raffreddati ad acqua, deve circolare in quanto condotta sotto pressione oppure per opera di pompe; sempre per opera di pompe nel caso di condensatori evaporativi e torri di raffreddamento.

L'acqua refrigerata deve circolare unicamente per opera di pompe. Tenendo conto della temperatura dell'acqua, della caduta di temperatura (circa 5 °C) e dell'attraversamento, rispettivamente, del condensatore e dell'evaporatore, la potenza assorbita dovrebbe essere contenuta in 1/150 della potenza frigorifera resa per le pompe di raffreddamento ed in 1/100 per le pompe dell'acqua refrigerata.

Per quanto concerne caratteristiche ed accessori delle pompe si rimanda all'articolo "*Impianto di Riscaldamento*", al punto relativo alla Circolazione del Fluido Termovettore.

Per quanto concerne le pompe impiegate per il refrigerante e per la soluzione, nei gruppi ad assorbimento, si devono usare pompe ermetiche speciali che fanno parte integrante del gruppo.

2) Ventilatori

Negli impianti di climatizzazione a tutt'aria i ventilatori impiegati per la distribuzione, per la ripresa e per la espulsione dell'aria e negli impianti con apparecchi locali a ventilazione (ventilconvettori) dove ogni apparecchio dispone di un proprio ventilatore, oltre al ventilatore centrale nel caso in cui sia prevista l'immissione di aria primaria trattata devono essere utilizzati ventilatori rispondenti alle norme tecniche secondo quanto riportato nell'articolo "*Impianto di Riscaldamento*", al punto relativo alla Circolazione del Fluido Termovettore.

Negli impianti ad induzione il ventilatore centrale deve inoltre fornire aria a pressione sufficientemente elevata per vincere la resistenza nei condotti, percorsi ad alta velocità, e per determinare l'effetto induttivo uscendo dagli appositi eiettori.

La potenza assorbita varia ovviamente secondo la portata e prevalenza necessarie; in impianti a tutt'aria la potenza assorbita dovrebbe essere contenuta in un valore dell'ordine di 1/50 della potenza frigorifera.

6.14.7) Distribuzione dei Fluidi Termovettori

1 Tubazioni

Per quanto concerne il riscaldamento si rimanda all'articolo "*Impianto di Riscaldamento*", punto relativo alla Distribuzione del Fluido Termovettore. Per quanto concerne la climatizzazione estiva la rete di tubazioni comprende:

- a) le tubazioni della centrale frigorifica;
- b) la rete dell'acqua di raffreddamento nel caso in cui il gruppo frigorifero sia raffreddato ad acqua;
- c) le tubazioni di allacciamento alle batterie dei gruppi condizionatori; e, nel caso di apparecchi locali;
- d) la rete di distribuzione dell'acqua refrigerata, che comprende:
 - la rete orizzontale principale;
 - le colonne montanti;
 - eventuali reti orizzontali;
 - gli allacciamenti ai singoli apparecchi locali;
- e) la rete di scarico di eventuali condensazioni;
- f) la rete di sfogo dell'aria.

Di regola la temperatura dell'acqua refrigerata che alimenta le batterie raffreddanti dei gruppi condizionatori è più bassa di quella dell'acqua che alimenta gli apparecchi locali, qualora alla deumidificazione dei locali serviti da tali apparecchi si provveda con aria primaria; in tal caso vi sono reti separate, a temperatura diversa.

Le reti di distribuzione possono essere:

- a 4 tubi (di cui due per il riscaldamento e due per il raffreddamento);
- oppure a due tubi, alimentati, alternativamente, con acqua calda e con acqua refrigerata, secondo le stagioni.

Ferme restando le prescrizioni di cui al punto all'articolo "*Impianto di Riscaldamento*", punto relativo alla Distribuzione del Fluido Termovettore, le tubazioni di acqua fredda per il raffreddamento del gruppo frigorifero e le tubazioni di acqua refrigerata debbono essere coibentate affinché l'acqua giunga agli apparecchi alla temperatura prevista e non si verifichino fenomeni di condensazione; va inoltre applicata una valida barriera al vapore, senza soluzioni di continuità, onde evitare che la condensazione si verifichi sulla superficie dei tubi con conseguenti danneggiamenti ai tubi stessi ed alla coibentazione.

Tubazioni particolari sono quelle impiegate per il collegamento alle batterie ad espansione diretta in cui circola il fluido frigorifero liquido, fornite di regola dai produttori degli apparecchi già precaricate, debbono essere: a perfetta tenuta, coibentate e sufficientemente elastiche affinché le vibrazioni del gruppo non ne

causino la rottura.

2 Canalizzazioni

Salvo il caso in cui si impieghino apparecchi locali a ventilazione (ventilconvettori) senza apporto di aria primaria, le reti di canali devono permettere:

1) negli impianti a tutt'aria:

- la distribuzione dell'aria trattata;
- la ripresa dell'aria da ricircolare e/o espellere.

Le canalizzazioni di distribuzione possono essere costituite:

- a) da un unico canale;
 - b) da due canali con terminali per la miscelazione;
 - c) da due canali separati;
- ### 2) negli impianti con apparecchi locali a ventilazione: la distribuzione di aria primaria.
- ### 3) negli impianti con apparecchi locali ad induzione: alta velocità per l'immissione dell'aria primaria destinata altresì a determinare l'effetto induttivo.

Per ciò che concerne le caratteristiche delle canalizzazioni e delle bocche di immissione e di ripresa si rimanda all'articolo "*Impianto di Riscaldamento*", punto relativo alla Distribuzione del Fluido Termovettore.

I canali di distribuzione dell'aria debbono essere coibentati nei tratti percorsi in ambienti non climatizzati per evitare apporti o dispersioni di calore; i canali che conducono aria fredda debbono essere coibentati anche nei locali climatizzati e completati con barriera al vapore allo scopo di impedire fenomeni di condensazione che oltre tutto danneggiano i canali stessi e la coibentazione.

Di massima l'aria non deve essere immessa a temperatura minore di 13 °C o maggiore di 16 °C rispetto alla temperatura ambiente.

6.14.8) Apparecchi per la Climatizzazione

1 Gruppi di trattamento dell'aria (condizionatori)

Sono gli apparecchi, allacciati alle reti di acqua calda e di acqua refrigerata, nei quali avviene il trattamento dell'aria, sia quella destinata alla climatizzazione dei locali, negli impianti a tutt'aria, sia quella cosiddetta primaria impiegata negli impianti con apparecchi locali.

Il gruppo di trattamento comprende:

- filtri;
- batteria, o batterie, di pre e/o post riscaldamento;
- dispositivi di umidificazione;
- batteria, o batterie, di raffreddamento e deumidificazione;
- ventilatore, o ventilatori, per il movimento dell'aria.

Se destinato a servire più zone (gruppo multizone) il gruppo potrà attuare due diversi trattamenti dell'aria ed alimentare i vari circuiti di canali previa miscelazione all'ingresso mediante coppie di serrande.

Se destinato a servire un impianto "a doppio canale" la miscela dell'aria prelevata dai due canali avverrà mediante cassette miscelatrici terminali.

Dei filtri occorre stabilire il grado di filtrazione richiesto che può essere assai spinto nei cosiddetti filtri assoluti.

I filtri devono poter essere rimossi ed applicati con facilità e se ne deve prescrivere tassativamente la periodica pulizia, o sostituzione.

Le batterie debbono avere la potenza necessaria tenendo conto di un adeguato fattore di "sporco" e devono essere dotate di organi di intercettazione e di regolazione.

Il complesso di umidificazione può essere del tipo ad ugelli nebulizzatori alimentati direttamente da una condotta in pressione, oppure (umidificazione adiabatica) con acqua prelevata da una bacinella all'interno del gruppo e spinta con una pompa ad hoc.

In tal caso deve essere reso agevole l'accesso agli ugelli ed alla bacinella per le indispensabili operazioni periodiche di pulizia.

Nel caso di impiego di vapore vivo, questo deve essere ottenuto da acqua esente da qualsiasi genere di additivi. In corrispondenza ad eventuali serrande, automatiche o manuali, deve essere chiaramente indicata la posizione di chiuso ed aperto.

A monte ed a valle di ogni trattamento (riscaldamento, umidificazione, raffreddamento, deumidificazione) si debbono installare termometri o prese termometriche ai fini di controllare lo svolgimento del ciclo previsto.

2 Ventilconvettori

Possono essere costituiti da una batteria unica alimentata alternativamente da acqua calda e acqua refrigerata secondo le stagioni, oppure da due batterie: l'una alimentata con acqua calda e l'altra con acqua refrigerata. Il ventilatore deve poter essere fatto funzionare a più velocità così che nel funzionamento

normale la rumorosità sia assolutamente trascurabile.

La regolazione può essere del tipo "tutto o niente" (col semplice arresto o messa in moto del ventilatore), oppure può operare sulla temperatura dell'acqua.

In ogni caso l'apparecchio deve poter essere separato dall'impianto mediante organi di intercettazione a tenuta.

3 Induttori

Negli induttori l'aria viene spinta attraverso ugelli eiettori ed occorre pertanto che la pressione necessaria sia limitata (5-10 mm cosiddetta aria) onde evitare una rumorosità eccessiva.

Delle batterie secondarie alimentate ad acqua calda e refrigerata occorre prevedere la separazione dall'impianto mediante organi di intercettazione a tenuta.

6.14.9) Espansione dell'Acqua nell'Impianto

Anche nel caso di acqua refrigerata occorre prevedere un vaso di espansione per prevenire i danni della sia pure limitata dilatazione del contenuto passando dalla temperatura minima ad una temperatura maggiore, che può essere quella dell'ambiente.

Al riguardo del vaso di espansione si rimanda all'articolo "*Impianto di Riscaldamento*", punto relativo all'Espansione dell'Acqua dell'Impianto.

6.14.10) Regolazioni Automatiche

Per quanto concerne il riscaldamento si rimanda all'articolo "*Impianto di Riscaldamento*", punto relativo alla Regolazione Automatica.

Per quanto concerne la climatizzazione, le regolazioni automatiche impiegate debbono essere in grado di assicurare i valori convenuti entro le tolleranze massime espressamente previste.

Si considerano accettabili tolleranze:

- di 1 °C, soltanto in più, nel riscaldamento;
- di 2 °C, soltanto in meno, nel raffreddamento;
- del 20% in più o in meno per quanto concerne l'umidità relativa, sempre che non sia stato previsto diversamente nel progetto.

Ove occorra la regolazione deve poter essere attuata manualmente con organi adeguati, accessibili ed agibili.

6.14.11) Alimentazione e Scarico dell'Impianto

Si rimanda all'articolo "*Impianto di Riscaldamento*", punto relativo all'Alimentazione e Scarico dell'Impianto con l'aggiunta concernente «lo scarico del condensato»: a servizio delle batterie di raffreddamento ovunque installate (nei gruppi centrali o negli apparecchi locali) va prevista una rete di scarico del condensato.

Negli apparecchi locali con aria primaria la temperatura dell'acqua destinata a far fronte a carichi di solo calore sensibile è abbastanza elevata (circa 12 °C) e l'aria primaria mantiene un tasso di umidità relativa abbastanza basso, tuttavia la rete di scarico si rende parimenti necessaria in quanto, soprattutto all'avviamento, si presentano nei locali condizioni atte a dar luogo a fenomeni di condensazione sulle batterie.

6.14.12) La Direzione dei Lavori

La Direzione dei Lavori per la realizzazione dell'impianto di climatizzazione opererà come segue:

- a) nel corso dell'esecuzione dei lavori, con riferimento ai tempi ed alle procedure, verificherà via via che i materiali impiegati e le tecniche di esecuzione siano effettivamente quelle prescritte ed inoltre per le parti destinate a non restare in vista, o che possono influire irreversibilmente sul funzionamento finale, verificherà che l'esecuzione sia coerente con quella concordata (questa verifica potrà essere effettuata anche in forma casuale e statistica nel caso di grandi opere);
- b) al termine dei lavori eseguirà una verifica finale dell'opera e si farà rilasciare dall'esecutore una dichiarazione di conformità dell'opera alle prescrizioni del progetto, del presente capitolato e di altre eventuali prescrizioni concordate.

La Direzione dei Lavori raccoglierà inoltre in un fascicolo i documenti progettuali più significativi, la dichiarazione di conformità predetta (ed eventuali schede di prodotti) nonché le istruzioni per la manutenzione con modalità e frequenza delle operazioni.

Art. 6.15 IMPIANTO DI VENTILAZIONE MECCANICA CONTROLLATA

6.15.1 Premessa

Un impianto di Ventilazione Meccanica Controllata - VMC è una soluzione tecnologica utilizzata il ricambio dell'aria negli ambienti con regolarità, assicurando sempre un'adeguata qualità e il massimo comfort interno.

Un sistema di VMC garantisce un'immissione continua di aria pulita negli ambienti interni, regola l'umidità e, in presenza di un recuperatore di calore, si può ottenere anche un consistente risparmio energetico sia termico che elettrico.

Tali impianti eseguono in modo automatico la sostituzione dell'aria interna di casa, uffici e di spazi chiusi, regolando portata e funzionamento, e per tale motivo sono fondamentali in tutti quei luoghi pubblici o privati con elevato afflusso di persone.

Attualmente le nuove soluzioni tecnologiche utilizzate negli edifici residenziali, garantiscono ambienti interni ben isolati anzi troppo, concretamente "tappati" e impermeabili all'ingresso di aria esterna. Tali condizioni, apparentemente vantaggiose, richiedono invece maggiori ricambi di aria (fig. 1).

Nel caso specifico delle scuole abbiamo una decisa criticità dettata dalla inadeguata ventilazione delle aule, che non soddisfa le esigenze degli studenti e non garantisce una buona qualità dell'aria, anche per l'elevato numero di alunni al metro quadro di aula. Un'alta percentuale di CO₂ può causare mancanza di concentrazione, mal di testa e stanchezza. Inoltre, possono verificarsi problemi di tiraggio se la stanza è ventilata principalmente da finestre aperte.

Alcuni test effettuati in molte scuole europee e americane, hanno dimostrato che con l'installazione di impianti di VMC la temperatura ambientale si riduce di circa 5°, si ottimizza il grado igrometrico e migliorano le prestazioni degli studenti.

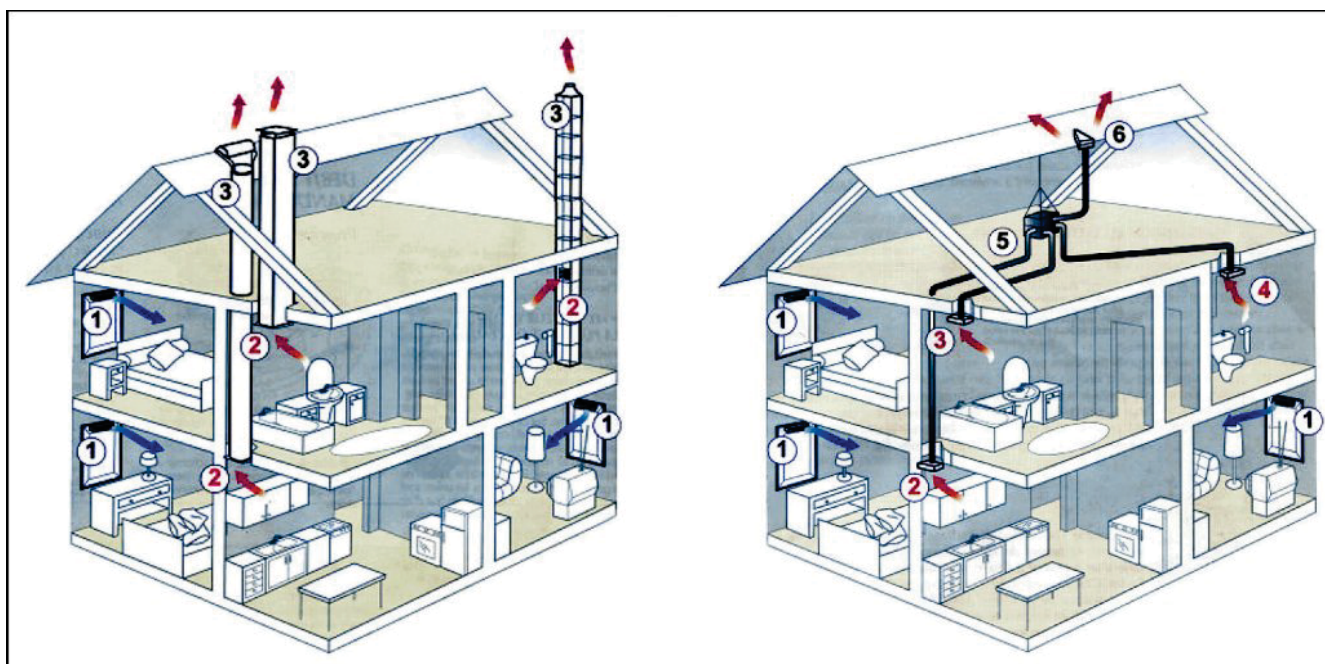


Figura 1: A sx sistema di ventilazione tradizionale - A dx Sistema di ventilazione meccanica controllata

6.15.2 Normativa

Le norme tecniche UNI utilizzate per la progettazione e la realizzazione di un impianto di ventilazione e si dividono in due gruppi:

- Le norme di sistema impiegate per dimensionare e progettare correttamente un impianto per la ventilazione degli ambienti, partendo dalle portate ritenute necessarie per una adeguata qualità dell'aria negli edifici;
- Le norme di prodotto utilizzate per la corretta costruzione di apparecchiature e componenti che costituiranno un sistema di ventilazione meccanica.

La conoscenza dei contenuti di tali norme è importante per i progettisti e i certificatori energetici, nonché

per i direttori dei lavori che devono controllare l'esecuzione a regola d'arte degli impianti.

Tra le **norme di sistema** bisognerà tenere in considerazione le seguenti:

- **UNI 10339** che fornisce una classificazione degli impianti, la definizione dei requisiti minimi e i valori delle grandezze di riferimento durante il funzionamento e si applica prevalentemente agli impianti aerulici installati in edifici chiusi;
- **UNI EN 16798-1** che indica:
 - i parametri dell'ambiente interno che influiscono sulla prestazione energetica degli edifici;
 - la modalità per definire dei parametri di input relativi all'ambiente interno per la valutazione del sistema edificio e per i calcoli della prestazione energetica;
 - i metodi per la valutazione a lungo termine dell'ambiente interno ottenuta dal calcolo o da risultati di misure;
 - i parametri da utilizzare ed esporre negli ambienti interni negli edifici esistenti, il modo in cui le diverse categorie di criteri relativi all'ambiente interno possono essere utilizzate.
- **UNI EN 16798-2** che illustra l'utilizzo della norma UNI EN 16798-1 per:
 - specificare i parametri di input ambientali interni per la progettazione del sistema di edifici e i calcoli delle prestazioni energetiche.
 - i metodi per la valutazione a lungo termine dell'ambiente interno ottenuto a seguito di calcoli o misurazioni.
 - i criteri per le misurazioni che possono essere utilizzati se necessario per misurare la conformità mediante ispezione.

Queste norme si applicano alle abitazioni individuali, condomini, uffici, scuole, ospedali, alberghi e ristoranti, impianti sportivi, edifici ad uso commerciale all'ingrosso e al dettaglio, per i quali è possibile fissare dei criteri relativi all'ambiente interno definiti dall'occupazione umana. Restano esclusi gli edifici industriali in cui l'attività produttiva o di processo ha abbia un impatto di rilievo sull'ambiente interno.

Le **norme di prodotto** di riferimento sono:

- **UNI EN 13141-7** che indica i metodi di prova di laboratorio per determinare le prestazioni aerodinamiche, acustiche, termiche e i consumi elettrici delle unità di ventilazione meccanica a doppio flusso utilizzati per le abitazioni unifamiliari;
- **UNI EN 13141-8** che individua i metodi di prova in laboratorio per la verifica delle prestazioni aerodinamiche, termiche ed acustiche, e la potenza elettrica di una unità ventilazione meccanica a doppio flusso non-canalizzata utilizzata in un ambiente singolo;
- **UNI EN 13142** che consente di classificare i sistemi di ventilazione meccanica controllata e precisa le caratteristiche di prestazione dei componenti per la progettazione e il dimensionamento dei sistemi di ventilazione residenziale per assicurare condizioni di comfort di temperatura, velocità dell'aria, umidità, igiene e rumore nella zona occupata.

6.15.3 Principio di funzionamento - Installazione - Tipologie

Un impianto di ventilazione meccanica, come accennato, regolando la purezza dell'aria e l'umidità relativa, favorisce il benessere delle persone che vivono gli ambienti interni. Infatti un'eccessiva umidità può determinare la formazione di condensa superficiale che, a sua volta, è in grado far nascere ulteriori problemi come la muffa.

Inoltre non dovendo aprire le finestre per la aerazione dei locali, si riduce il rumore esterno e si ottiene un miglior comfort acustico interno, e l'aria in ingresso questa sarà priva di allergeni e di agenti inquinanti.

Esistono differenti modelli di impianti di ventilazione meccanica che però hanno tutti in comune alcuni meccanismi principali, come ad esempio:

- l'aria viziata presente negli ambienti interni viene aspirata ed espulsa all'esterno;
- l'aria nuova viene adeguatamente filtrata e immessa in modo forzato nell'ambiente;
- gli impianti VMC sono dotati di filtri per ridurre l'ingresso di inquinanti e allergeni;
- lo scambio di aria avviene tramite condotte di ventilazione forzata.

Il tipo di edificio, le sue dimensioni, le attività che vi si svolgono e il grado di occupazione, determineranno la tipologia, il dimensionamento e la regolazione dell'impianto di VMC. Il sistema dovrà essere progettato ed installato in modo da garantire che le portate di ricambio aria necessarie, in immissione e in estrazione, siano bilanciate e costanti.

Quale esempio descriviamo il principio di funzionamento dell'impianto relativo ad un sistema di VMC a doppio flusso con recupero di calore e degli elementi di cui è composto.

L'unità di recupero ha al suo interno due ventilatori che generano la movimentazione dell'aria di immissione ed estrazione, attraverso una rete di canali distribuiti all'interno del manufatto edilizio da trattare, ed un recuperatore che provvede al recupero statico dell'energia termica dall'aria estratta, cedendola all'aria immessa.

Quindi all'interno del recuperatore i flussi d'aria uscente ed entrante si incrociano senza mischiarsi, mentre il calore dell'aria ambiente, viziata, viene trasferito all'aria esterna fredda di rinnovo.

Nell'unità di recupero è previsto un raccordo per permettere lo scarico della condensa che sarà convogliato nella rete di scarico acque mediante un collegamento con sifone.

Il sistema dovrà consentire almeno tre regimi di funzionamento:

- una portata di base (funzione portata progetto);
- una portata massima in caso di richiesta di maggiore ventilazione (funzione BOOST);
- una portata attenuata (funzione portata minima).

Le bocchette di estrazione dovranno garantire le portate di progetto estratte dall'ambiente, mentre le bocchette di immissione forniranno le portate di aria di rinnovo necessarie alle varie zone dell'ambiente.

Per garantire una ottimale qualità dell'aria all'interno dell'abitazione l'aria immessa e l'aria estratta saranno filtrate, assicurando anche l'isolamento dal rumore esterno (fig. 2).

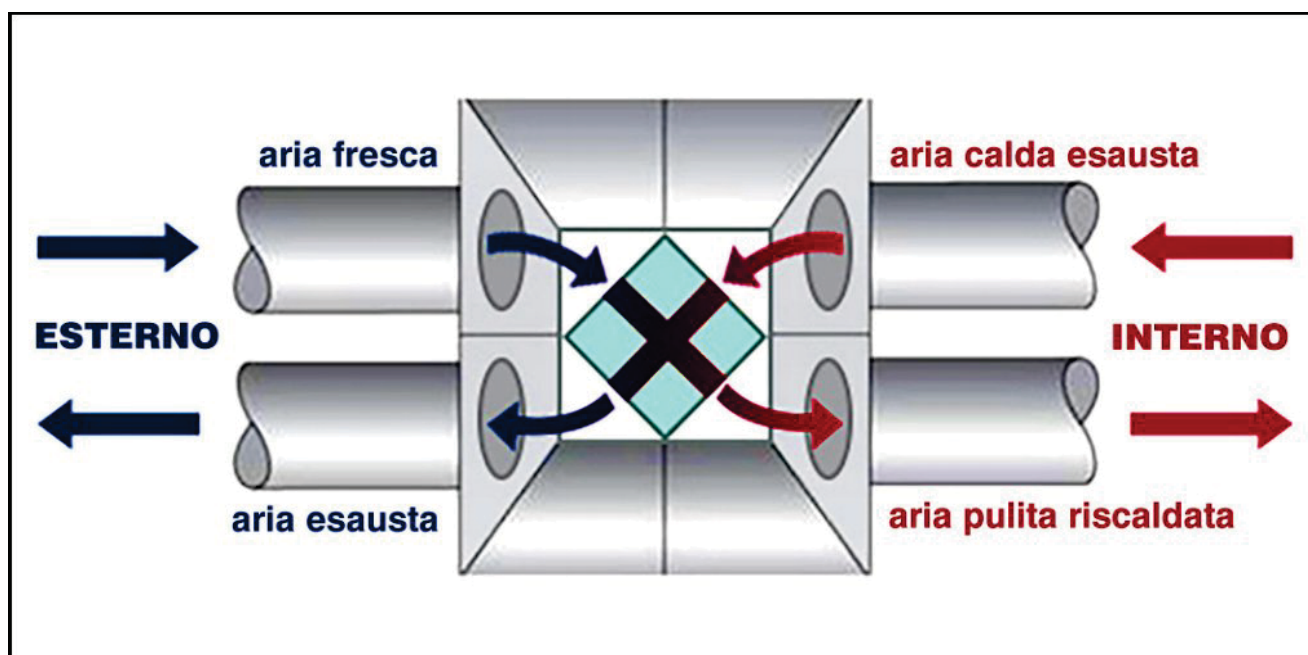


Figura 2: Sistema VMC con filtraggio aria e recupero di calore

Impianti di ventilazione a flusso singolo

Un impianto VMC a flusso singolo immette aria esterna attraverso adeguate unità di immissione, installate in corrispondenza di infissi o cassonetti, mentre l'aspirazione avviene attraverso delle canalizzazioni interne.

Le bocchette potranno essere regolabili per dosare, in modo automatico, l'apporto di aria immessa negli ambienti. In presenza di bocchette igroregolabili, dotate di sensori, sarà possibile regolare anche il grado di umidità degli ambienti interni.

L'unità di aspirazione dovrà essere collegata agli ambienti mediante tubazioni flessibili o con canalizzazioni rigide multipiano, che collegano gli ambienti con le condizioni di aria peggiori come cucine e bagni.

Ventilazione meccanica a doppio flusso

Gli impianti di VMC a doppio flusso prevedono sia l'immissione che l'estrazione di aria dagli ambienti in modo meccanico. I dispositivi saranno dotati di idonei ventilatori, uno per l'aria in entrata e uno per l'aria in uscita, per cui avremo una doppia canalizzazione, una servirà per l'aspirazione e l'altra per la distribuzione dell'aria.

Vmc con recuperatore di calore

Come già descritto, il recuperatore di calore è un apparecchio in grado di massimizzare lo scambio termico tra i flussi di aria in entrata e in uscita. Gli impianti a doppio flusso in genere vengono integrati con un sistema di recupero del calore, sia nel caso di impianto individuale, che centralizzato, posizionando i recuperatori di calore in copertura.

Questi impianti recuperano calore dai flussi di aria passanti e lo utilizzano per climatizzare in flussi contrari. Infatti in inverno, il calore ceduto dal flusso di aria degli ambienti interni viene utilizzato per riscaldare l'aria fredda d'ingresso, riducendo, in tal modo, il fabbisogno energetico richiesto dalla macchina per trattare l'aria in entrata.

Aerazione forzata per singoli ambienti

I sistemi di VMC decentralizzati sono progettati per la ventilazione di singoli ambienti circoscritti e non prevedono alcuna canalizzazione, poiché lo scambio dei flussi d'aria avviene in corrispondenza della macchina installata.

Sono apparecchi dalle ridotte dimensioni aventi il collegamento diretto con l'esterno - attraverso un foro nel muro o posizionati in corrispondenza degli infissi - con integrato il recupero di calore, che può anche raggiungere elevati livelli di efficienza.

Art. 6.16 IMPIANTO ANTINCENDIO - OPERE PER LA PREVENZIONE INCENDI

Si rimanda agli elaborati grafici specialistici di prevenzione incendi e progetto impianti.

6.16.1 Generalità

Nei locali o parti di edifici sottoposti all'applicazione della normativa per la prevenzione degli incendi dovranno, conformemente alle prescrizioni progettuali, essere realizzate tutte quelle opere necessarie a garantire l'effettiva tenuta, in caso d'incendio, delle strutture o materiali interessati.

L'impianto antincendio conforme alle norme vigenti, dove previsto, dovrà avere una rete di distribuzione indipendente con colonne montanti di diametro non inferiore a 70 mm., avere prese ai vari piani con rubinetti e tubazioni non inferiore a 45 mm.

In corrispondenza dell'ingresso degli edifici o nei punti disposti dalla Direzione dei Lavori, la rete dovrà avere una o più prese per l'innesto del tubo premente delle autopompe dei Vigili del Fuoco per la fornitura di acqua agli idranti secondo la [UNI 10779](#) facilmente accessibili e opportunamente segnalati; la presa avrà una valvola di non ritorno o altro dispositivo atto ad evitare fuoriuscita d'acqua dall'impianto in pressione ed una valvola di sicurezza con allacciamento allo scarico.

Gli idranti saranno posizionati, salvo altre prescrizioni, sui pianerottoli delle scale, nelle zone di percorso principali, in corrispondenza delle entrate delle autorimesse interrato ed alloggiati in cassette con sportello di protezione.

L'attrezzatura, in tutti i suoi componenti, deve essere conforme alla norma [UNI EN 671](#), [UNI EN 14540](#), [UNI 9487](#) e dotata della marcatura CE.

A completamento dell'impianto antincendio dovranno essere previste opere ed installazioni necessarie a garantire la rispondenza prescritta dalla normativa vigente per tutti i locali dell'edificio da realizzare in funzione delle specifiche attività che dovranno accogliere.

Tali interventi prevedono gli elementi di seguito indicati.

6.16.2) Porte Tagliafuoco

Porta tagliafuoco EI 60, conforme alla norma [UNI EN 1634-1](#) e alle disposizioni ministeriali vigenti, ad un battente oppure a due battenti con o senza battuta inferiore, costituita da:

- Anta in lamiera d'acciaio, con rinforzo interno e pannelli di tamponamento in lamiera d'acciaio coibentati con materiale isolante ad alta densità trattato con solfato di calcio ad uso specifico antincendio, isolamento nella zona della serratura con elementi in silicati ad alta densità;
- Telaio in robusto profilato di lamiera d'acciaio spessore [\\$MANUAL\\$](#) mm, con guarnizione termoespandente per la tenuta alle alte temperature e secondo richiesta della Direzione dei Lavori, guarnizione per la tenuta ai fumi freddi;
- 2 cerniere di grandi dimensioni su ogni anta a norma DIN di cui una completa di molla registrabile per regolazione autochiusura;
- Serratura di tipo specifico antincendio a norma di sicurezza completa di cilindro tipo Patent e numero 2 chiavi;
- Maniglia tubolare ad U, con anima in acciaio e rivestimento in materiale isolante, completa di placche di rivestimento;
- Per porta a due battenti guarnizione termoespansiva su battuta verticale e catenaccioli incassati (per

porta senza maniglioni antipanico) su anta semifissa;

- Targa di identificazione con dati omologazione.

La porta con caratteristiche di cui sopra, dovrà essere posta in opera completa di tutte le lavorazioni per il fissaggio dei telai e della porta stessa completa in ogni sua parte e perfettamente funzionante nei modi richiesti dalla normativa vigente.

Si rimanda agli elaborati grafici specialistici di Prevenzione Incendi ed al computo Metrico:

A un battente di altezza nominale fino a 2200 mm:

dimensione nominale (foro muro) larghezza fino a \$MANUAL\$ mm

A due battenti di altezza nominale fino a 2200 mm:

dimensione nominale (foro muro) larghezza \$MANUAL\$ mm

Porta tagliafuoco EI 120, conforme alla norma [UNI EN 1634-1](#) e alle disposizioni ministeriali vigenti, ad un battente oppure a due battenti con o senza battuta inferiore, costituita da:

- Anta in lamiera d'acciaio, con rinforzo interno e pannelli di tamponamento in lamiera d'acciaio coibentati con materiale isolante ad alta densità trattato con solfato di calcio ad uso specifico antincendio, isolamento nella zona della serratura con elementi in silicati ad alta densità;
- Telaio in robusto profilato di lamiera d'acciaio spessore \$MANUAL\$ mm, con guarnizione termoespandente per la tenuta alle alte temperature e, secondo richiesta della Direzione dei Lavori, guarnizione per la tenuta ai fumi freddi;
- 2 cerniere di grandi dimensioni su ogni anta a norma DIN di cui una completa di molla registrabile per regolazione autochiusura;
- Serratura di tipo specifico antincendio a norma di sicurezza completa di cilindro tipo Patent e numero 2 chiavi;
- Maniglia tubolare ad U, con anima in acciaio e rivestimento in materiale isolante, completa di placche di rivestimento;
- Per porta a due battenti guarnizione tempoespansiva su battuta verticale e catenaccioli incassati (per porta senza maniglioni antipanico) su anta semifissa;
- Targa di identificazione con dati omologazione.

La porta con caratteristiche di cui sopra, dovrà essere posta in opera completa di tutte le lavorazioni per il fissaggio dei telai e della porta stessa completa in ogni sua parte e perfettamente funzionante nei modi richiesti dalla normativa vigente.

Portone antincendio EI 120 o EI 180 scorrevole orizzontale ad un'anta, conforme alla norma [UNI EN 1634-1](#) e alle disposizioni ministeriali vigenti, spessore mm. \$MANUAL\$ costituito da:

- Anta composta da telaio perimetrale in acciaio presso piegato ed elettrosaldato con rinforzo perimetrale interno e pannelli di tamponamento in lamiera d'acciaio coibentati con materiale isolante ad alta densità trattato con solfato di calcio ad uso specifico antincendio, completo di guarnizione termoespandente per la tenuta alle alte temperature;
- Guida portante superiore in lamiera d'acciaio con carrelli regolabili, con ruota dotata di cuscinetti e con labirinto di tenuta al fuoco, carter copriguida, rullo di guida a pavimento incassato sotto l'anta, montante e scatola guida contrappesi, maniglia incorporata per la chiusura manuale incassata o esterna;
- Sistema automatico di chiusura a mezzo sgancio termosensibile a doppia piastrina metallica saldata con materiale fusibile a 70 ° C non riutilizzabile;
- Regolatore di velocità (obbligatorio oltre i 12 m² o per L.> 3100 mm.);
- Ammortizzatori idraulici di fine corsa tarabili in relazione alla spinta dell'anta sul montante della battuta;
- Targa di identificazione con dati omologazione.

La porta con caratteristiche di cui sopra, dovrà essere posta in opera completa di tutte le lavorazioni per il fissaggio dei telai e della porta stessa completa in ogni sua parte e perfettamente funzionante nei modi richiesti dalla normativa vigente e con allegata certificazione di omologazione.

Portello antincendio EI 120 o EI 180 costituito da un'anta scorrevole verticale su guide a contrappeso, conforme alla norma [UNI EN 1634-1](#) e alle disposizioni ministeriali vigenti, spessore mm. \$MANUAL\$ costituito da:

- Anta composta da telaio perimetrale in acciaio presso piegato ed elettrosaldato con rinforzo perimetrale

interno e pannelli di tamponamento in lamiera d'acciaio coibentati con materiale isolante ad alta densità trattato con solfato di calcio ad uso specifico antincendio, completo di guarnizione termoespandente per la tenuta alle alte temperature;

- Telaio oltre luce in lamiera di acciaio sciolato con labirinto di tenuta alla fiamma, completo di guarnizione termo espandente, sistema automatico di chiusura a mezzo sgancio termosensibile tarato a 70 °C non riutilizzabile, munito, per dimensioni oltre i 3 m2. di ammortizzatori idraulici di fine corsa tarabili in relazione alla spinta dell'anta sul montante della battuta;
- Maniglie ad incasso su ambo i lati sul filo inferiore del pannello;
- Regolatore di velocità (obbligatorio oltre i 12 m2 o per L.> 3100 mm.);
- Targa di identificazione con dati omologazione.

La porta con caratteristiche di cui sopra, dovrà essere posta in opera completa di tutte le lavorazioni per il fissaggio dei telai e della porta stessa completa in ogni sua parte e perfettamente funzionante nei modi richiesti dalla normativa vigente e con allegata certificazione di omologazione.

Maniglione antipánico costituito da scatole di comando con rivestimento di copertura in alluminio e barra orizzontale in acciaio cromato con serratura specifica incassata senza aste in vista del tipo:

- a scrocco centrale con maniglia tubolare in anima di acciaio e rivestita in isolante completa di placche e cilindro tipo Yale per apertura esterna;
- destinato esclusivamente ad ante secondarie di porte a due battenti con asta verticale integrata nel battente senza funzionamento dall'esterno.

Chiudiporta non collegati a centraline o impianti centralizzati di controllo per la rilevazione fumo saranno del tipo:

- aereo a cremagliera con binario di scorrimento, regolazione frontale della velocità di chiusura, urto di chiusura regolabile sul braccio;
- dispositivo (per porte a due battenti) costituito da due chiudiporta e da binario con la regolazione della sequenza di chiusura.

Chiudiporta da collegare a centraline o impianti centralizzati di controllo per la rilevazione fumo saranno del tipo:

- aereo a cremagliera con binario di scorrimento, regolazione frontale della velocità di chiusura, regolazione frontale della pressione di apertura, regolazione frontale dell'urto di chiusura finale, con bloccaggio elettromagnetico a tensione di esercizio di 24V;
- dispositivo (per porte a due battenti) costituito da due chiudiporta e da binario con la regolazione della sequenza di chiusura.

La centralina monozona dovrà essere completa di sensore ottico di fumo e sensore termico funzionante autonomamente con alimentatore proprio integrato.

Nel caso di impianto centralizzato si dovrà predisporre, in conformità con il progetto dell'impianto stesso, la quantità richiesta di sensori termici ed ottici da collegare ad un'unità centrale di controllo adeguata per la gestione dell'impianto stesso e che dovrà essere installata in locale protetto.

Finestratura da inserire sulle ante di porte antincendio costituita da vetro tagliafuoco trasparente, multistrato, fermavetro e quanto altro necessario per il completo funzionamento con caratteristiche di resistenza al fuoco certificata e classificata secondo norma [UNI EN 1634-1](#).

Classe di resistenza EI 60 (spessore indicativo mm 21)

dimensioni 400 x 300 mm
dimensioni 600 x 400 mm
dimensioni 600 x 750 mm
dimensioni 400 x 1200 mm
diametro 400 mm

Classe di resistenza EI 120 (spessore indicativo mm 50)

dimensioni 400 x 300 mm
dimensioni 600 x 400 mm
dimensioni 600 x 750 mm

dimensioni 400 x 1200 mm
diametro 400 mm

Tutti i prodotti e/o materiali di cui al presente articolo, devono essere conformi alla normativa tecnica vigente, alle relative norme UNI e dotati di marcatura CE.

6.16.3) Sistemi Rivelazione Incendi

Si rimanda agli elaborati grafici specialistici di prevenzione incendi e progetto impianti.

Generalità

L'impianto dovrà essere realizzato a norma [UNI 9795](#) per la parte di rivelazione e [UNI EN 15004](#), [UNI ISO 14520](#) per la parte di spegnimento; i componenti dell'impianto dovranno essere idonei ai luoghi dove verranno installati.

Per la gestione dell'intero impianto dovrà essere impiegata una centrale di rivelazione idonea anche al comando dello spegnimento. I rivelatori dovranno essere costruiti in accordo con le norme [UNI EN 54](#) e certificati da Ente notificato a livello europeo.

Centrale rivelatori incendio dotata di minimo [\\$MANUAL\\$](#) circuiti di allarme, fino a [\\$MANUAL\\$](#) zone. Possibilità di controllare n. [\\$MANUAL\\$](#) rivelatori per linea, dotato di circuito di allarme per il controllo e gestione dei segnali provenienti dalle linee automatiche e manuali. Composto da un microprocessore con la funzione di elaborare e supervisionare delle funzioni principali tra apparecchiatura e utente. Segnalazione degli stati di allarme. Sistema di alimentazione tramite alimentatore carica-batteria incorporato e batteria di emergenza con carica minima di 30 ore.

Centrale di rivelazione incendi e di estinzione dotata di minimo [\\$MANUAL\\$](#) circuiti di allarme espandibili a [\\$MANUAL\\$](#), a loro volta in grado di controllare fino a [\\$MANUAL\\$](#) rivelatori ciascuno, dotata di circuito di preallarme ed allarme a tempo programmabile, per il controllo e la gestione dei segnali provenienti da linee di rivelatori automatici e manuali di incendio e per il controllo e l'attivazione di impianti di rivelazione e spegnimento automatico, composta da sezione principale a microprocessore con la funzione di elaborazione e supervisione delle funzioni principali e di interfaccia con l'utente mediante un display programmabile con indicazione di allarme per ogni zona di rivelazione o settore di spegnimento, con segnalatore di guasto fra le varie linee colleganti i rivelatori e possibilità di scollegamento, segnalata da spia luminosa, delle singole linee, alimentatore caricabatterie incorporato e batterie di emergenza con carica per 72 ore, circuito di esclusione dell'alimentazione a batteria, segnalato da spia (per impedire, in caso di raggiungimento del limite di scarica della batteria, il danneggiamento della stessa), alimentazione primaria di rete o secondaria a 24 VCC, completo di test spie luminose, test segnalatori acustici e reset allarme, uscite a relais, completa di installazione e collegamenti a tutti i circuiti e punti di rivelazione e spegnimento.

Rivelatore termico puntiforme autoriamabile a norma [UNI EN 54-7](#) rimovibile, montato su basetta di supporto universale con campionamento dell'atmosfera continuo o a determinati intervalli di tempo con intervento a 70 °C, provvisto di indicatore di intervento visibile dall'esterno, massima area protetta mq. 70, da porre in opera compreso il fissaggio e la linea di collegamento alla centrale di rivelazione incendi.

Note sulla installazione dei RIVELATORI termici

Dovranno essere installati in ambienti dove la temperatura, ed eventuali suoi rapidi innalzamenti dovuti a normali condizioni di esercizio, non sia tale da generare allarmi impropri.

La distanza tra i rivelatori termici e le pareti del locale sorvegliato non dovrà essere inferiore a 0,5 metri, a meno che siano installati in corridoi, cunicoli, condotti tecnici o simili di larghezza minore di 1 metro.

Rivelatore di fumo puntiforme statico autoriamabile a norma [UNI EN 54-7](#), rimuovibile, montato su basetta di supporto universale con campionamento dell'atmosfera continuo o a frequenti intervalli mediante il principio delle dispersioni della luce (effetto Tyndall) anche da parte di particelle di fumo poco riflettenti (particelle di piccole dimensioni e scure), metodo di segnalazione a tre impulsi, emissione di luce da parte di diodo ogni tre secondi ed elemento ricevente a fotodiodo al silicio, munito di rete anti insetto, schermo antiluce e "camera da fumo" nera, provvisto di indicatore di intervento visibile dall'esterno, massima area protetta 120 mq. da porre in opera compreso il fissaggio e la linea di collegamento alla centrale di rivelazione incendi.

Avvisatore manuale d'incendio in grado di emettere e trasmettere un segnale di allarme mediante la manovra di comando manuale costituito da pulsante di comando contenuto in una scatola in materiale sintetico di colore rosso da esterno o da incasso, con vetro frangibile ed all'interno pulsante di comando di colore rosso con scritta superiore "In casi d'incendio rompere il vetro e premere a fondo il tasto", con dispositivi di protezione contro l'azionamento accidentale.

Note sulla installazione dei pulsanti manuali

In ciascuna zona dovranno essere installati almeno 2 pulsanti manuali, almeno ogni 40 metri e comunque presso le vie di fuga. I pulsanti dovranno essere installati ad una altezza di 1/1,40 metri.

Rivelatore termovelocimetrico ad elevata sensibilità di reazione e di velocità di aumento della temperatura dei locali, rimuovibile, montato su supporto universale, collegato alla centrale di rivelazione mediante coppia, completo del fissaggio e di tutti i collegamenti.

Rivelatore di fumo a ionizzazione, rimuovibile, montato su supporto universale, possibilità di collegamento in gruppi ed alla centrale di rivelazione mediante una coppia, completo di fissaggi e collegamenti.

Note sulla installazione dei rivelatori di fumo

Tenere presente che eventuali emissioni di fumo o vapori dovuti alle normali lavorazioni possono causare falsi allarmi nei rivelatori ottici di fumo. (es. : cucine, stierie, fumi di lavorazioni industriali). Pertanto in questi casi occorrerà installare rivelatori con un diverso principio di rivelazione (termovelocimetrici, ecc.).

Porre attenzione nel caso che la velocità dell'aria sia normalmente superiore a 1 m/sec. oppure occasionalmente superiore a 5 m/sec. non dovranno essere installati in prossimità di aperture di aerazione naturale o in prossimità di bocchette di ventilazione in quanto potrebbero provocare allarmi impropri.

La distanza tra i rivelatori di fumo e le pareti del locale sorvegliato non dovrà essere inferiore a 0,5 metri a meno che siano installati in corridoi, cunicoli, condotti tecnici o simili di larghezza minore di 1 metro.

L'altezza massima dei rivelatori di fumo rispetto al pavimento non dovrà essere maggiore di 12 metri.

Nei locali di altezza maggiore adibiti a magazzino con scaffali, potranno essere utilizzati a soffitto, intervallati da rivelatori ad altezze inferiori. Nei locali in cui, per le loro caratteristiche costruttive, il fumo possa stratificarsi ad una distanza più bassa rispetto al soffitto, i rivelatori dovranno essere posti ad altezze alternate su 2 livelli.

Tutti i prodotti, materiali, attrezzatura e i suoi componenti di cui al presente articolo, devono essere conformi alla normativa tecnica vigente e dotati della marcatura CE.

6.16.4) Segnalatori di Allarme Caratteristiche Meccaniche

Segnalatore ottico: Corpo in profilato di alluminio o PVC. Pannello frontale inclinato o bombato per una migliore visibilità. Scritta retroilluminata ed intercambiabile "ALLARME INCENDIO o SPEGNIMENTO IN CORSO". Trasduttore interno di tipo piezoelettrico.

Segnalatore acustico: Il pannello ottico di allarme dovrà essere abbinato ad un segnalatore acustico di allarme certificato [UNI EN 54-3](#) e riportare il marchio CE secondo la Norma Europea obbligatoria CPD.

6.16.5) Mezzi Antincendi

Attacco per idrante 45 UNI costituito da cassetta a muro in acciaio verniciato, sportello con telaio portavetro in lega leggera lucidata e lastra frangibile trasparente a rottura di sicurezza Safe Crash, contenente all'interno rubinetto idrante filettato 1 1/2" con sbocco a 45° per presa a parete, attacco maschio, tubazione flessibile a norma [UNI EN 14540](#) di lunghezza mt. 20, con portata minima 120 litri/minuto alla pressione di 2 bar.

L'attrezzatura, in tutti i suoi componenti, deve essere conforme alla norma [UNI EN 671-2](#), dotata della marcatura CE e perfettamente funzionante.

Attacco per idrante 70 UNI costituito da cassetta a muro in acciaio verniciato, sportello con telaio portavetro in lega leggera lucidata e lastra frangibile trasparente a rottura di sicurezza Safe Crash, contenente all'interno rubinetto idrante filettato 2" con sbocco a 45 ° per presa a parete, attacco maschio, tubazione flessibile a norma [UNI EN 14540](#) di lunghezza mt. 20, con portata minima 240 litri/minuto alla pressione di 2 bar.

L'attrezzatura, in tutti i suoi componenti, deve essere conforme alla norma [UNI EN 671-2](#), dotata della marcatura CE e perfettamente funzionante.

Gruppo attacco motopompa del tipo orizzontale, attacco alimentazione 2" dotato di saracinesca di

intercettazione piombata, valvola di ritegno, valvola di sicurezza e attacco per i Vigili del Fuoco.
conforme alla norma [UNI 10779](#) compreso il montaggio e le eventuali opere murarie.

Gruppo attacco motopompa del tipo orizzontale, attacco alimentazione 2" costituito da cassetta a muro in acciaio verniciato, sportello con telaio portavetro in lega leggera lucidata e vetro trasparente, chiusura con chiave, compreso il montaggio e le eventuali opere murarie.

Idrante a colonna in ghisa, conforme alla norma [UNI EN 14384](#), altezza minima della colonna da terra mm. 400, attacco assiale o laterale con colonna montante avente dispositivo di rottura prestabilito in caso di urto accidentale della parte esterna della colonna; gruppo valvola realizzato in modo che dopo l'installazione dell'idrante nel terreno sia possibile lo smontaggio dell'idrante stesso per le operazioni di manutenzione e sostituzione degli organi di tenuta; sistema di tenuta della valvola realizzato in modo tale che, in caso di rottura accidentale della colonna esterna (colonna provvista di rottura prestabilita) la valvola rimanga chiusa e/o si richiuda automaticamente evitando fuoriuscite di acqua; con scarico automatico antigelo. Tipo AD secondo il sistema tradizionale o ADR con dispositivo di rottura prestabilita che in caso di urto accidentale mantiene la chiusura della valvola (sezionamento).

Ogni idrante dovrà riportare i seguenti dati di identificazione:

- riferimento alle norme UNI vigenti;
- nome del costruttore;
- modello;
- diametro nominale;
- anno di costruzione;
- estremi di approvazione del tipo.

Naspo antincendio conforme alla norma [UNI EN 671-1](#), costituito da una bobina mobile su cui è avvolta una tubazione semirigida di lunghezza mt. 20, del diametro DN 20 o DN 25 collegata ad un'estremità, in modo permanente, con una rete di alimentazione idrica in pressione e terminante all'altra estremità con una lancia erogatrice munita di valvola regolatrice e di chiusura del getto, da installare in una cassetta incassata nella muratura da porre in opera con inclusione di tutte le opere murarie richieste.

La tubazione dovrà riportare i seguenti dati di identificazione:

- riferimento alle norme UNI vigenti;
- nome del costruttore;
- diametro nominale;
- lunghezza;
- anno di costruzione;
- estremi di approvazione del tipo DN 20 o DN 25.

Estintore portatile d'incendio a polvere da \$MANUAL\$ kg. idoneo all'estinzione di fuochi di classe A-B-C (secondo la norma EN 3/7:2004) con capacità di estinzione \$MANUAL\$ del tipo omologato dal D.M. 7 gennaio 2005 " Norme tecniche e procedurali per la classificazione ed omologazione di estintori portatili di incendio".

Estintore portatile d'incendio a schiuma da \$MANUAL\$ lt. idoneo all'estinzione di fuochi di classe A-B-C (secondo la norma EN 3/7:2004) con capacità di estinzione \$MANUAL\$ del tipo omologato dal D.M. 7 gennaio 2005 " Norme tecniche e procedurali per la classificazione ed omologazione di estintori portatili di incendio".

Estintore portatile d'incendio ad anidride carbonica da \$MANUAL\$ kg. idoneo all'estinzione di fuochi di classe A-B-C (secondo la norma EN 3/7:2004) con capacità di estinzione \$MANUAL\$ del tipo omologato dal D.M. 7 gennaio 2005 " Norme tecniche e procedurali per la classificazione ed omologazione di estintori portatili di incendio".

Tutti i prodotti, materiali, attrezzatura e i suoi componenti di cui al presente articolo, devono essere conformi alla normativa tecnica vigente e dotati della marcatura CE.

6.16.6) Ventilazione e Condotti di Estrazione

Ventilatore d'estrazione fumi con motore elettrico comandato da rivelatore di fumi con soglia d'intervento a temperatura superiore a 50 °C, a pale rovesce, versione di scarico fumi orizzontale o verticale, alimentazione monofase, resistenza ai fumi di 400 °C assicurata per 120 metri materiali adatti per montaggio

all'aperto, classe di protezione almeno IP44 per le caratteristiche dell'apparecchio e del circuito elettrico senza protezione termica del motore e senza protezione dai sovraccarichi, completo di cassone in lamiera zincata per contenere il tutto, la posa in opera delle varie parti, il loro completo montaggio e funzionamento.

Condotto di estrazione fumi caldi da "filtro a prova di fumo" di sezione adeguata all'altezza di progetto e comunque non inferiore a 0,10 mq., da porre in opera completo in tutte le sue parti.

I condotti dovranno essere certificati REI 120 e rispondenti alle norme DIN 18147 e DIN 18160 parte 1.

6.16.7) Cartellonistica di Sicurezza Attrezzature Antincendio

Come previsto da specifica normativa in termini di sicurezza per gli addetti e per il pubblico, tutti i componenti attivi dell'impianto antincendio (Idranti UNI 45, Estintori, Attacco di mandata per mezzi VV.F., ecc.) dovranno essere forniti di idonea cartellonistica di segnalazione visibile con distanze di 30 metri, con pittogramma bianco su fondo rosso.

I cartelli segnaletici dovranno essere alla norma [UNI 7543](#), al D.Lgs. n. 81/2008 e s.m.i., alle direttive CEE e alla normativa tecnica vigente.

CAPITOLO 7

CRITERI AMBIENTALI MINIMI - Affidamento del servizio di progettazione di interventi edilizi, affidamento dei lavori per interventi edilizi e affidamento congiunto di progettazione e lavori per interventi edilizi

AMBITO DI APPLICAZIONE DEI CAM ED ESCLUSIONI

Ai sensi dell'art. 34 del d.lgs. 50/2016 recante "Criteri di sostenibilità energetica e ambientale" si provvede ad inserire nella documentazione progettuale e di gara pertinente, le specifiche tecniche e le clausole contrattuali contenute nei decreti di riferimento agli specifici CAM.

Il D.M. 23 giugno 2022 (G.U. n. 183 del 6 agosto 2022) stabilisce i Criteri Ambientali Minimi per l'affidamento del servizio di progettazione ed esecuzione dei lavori di interventi edilizi⁽¹⁾.

Al riguardo la Stazione Appaltante effettua una valutazione del ciclo di vita degli edifici (**life cycle assessment – LCA**)⁽²⁾ a monte delle scelte progettuali e dei materiali mirando a:

- ridurre l'impatto ambientale prodotto degli edifici, usando le risorse in modo efficiente e circolare;
- contenere le emissioni di CO2 attraverso la realizzazione di infrastrutture verdi e l'utilizzo di materiali da costruzione organici;
- incentivare il recupero, il riciclo e il riutilizzo dei materiali anche in altri settori.

AMBITO DI APPLICAZIONE DEI CAM ED ESCLUSIONI

Le disposizioni del D.M. 23 giugno 2022 **si applicano a tutti gli interventi edilizi di lavori disciplinati dal Codice dei Contratti pubblici, ai sensi dell'art. 3 comma 1 lettera nn), oo quater) e oo quinquies)** e precisamente:

- **attività di costruzione, demolizione, recupero, ristrutturazione urbanistica ed edilizia, sostituzione, restauro, manutenzione di opere;**
- **manutenzione ordinaria;**
- **manutenzione straordinaria.**

Per gli **interventi edilizi che non riguardano interi edifici**, i CAM si applicano limitatamente ai capitoli **"2.5-Specifiche tecniche per i prodotti da costruzione"** e **"2.6-Specifiche tecniche progettuali relative al cantiere"**.

Le presenti disposizioni **si applicano** agli edifici ricadenti nell'ambito della **disciplina recante il codice dei beni culturali e del paesaggio**, nonché a quelli di valore storico-culturale e testimoniale individuati dalla pianificazione urbanistica, ad esclusione dei singoli criteri ambientali (minimi o premianti) che non siano compatibili con gli interventi di conservazione da realizzare, a fronte di specifiche a sostegno della non applicabilità nella relazione tecnica di progetto, riportando i riferimenti normativi dai quali si deduca la non applicabilità degli stessi.

I criteri contenuti in questo documento, in base a quanto previsto dall'art. 34 d.lgs. 50/2016:

- costituiscono criteri progettuali obbligatori che il progettista affidatario o gli uffici tecnici della stazione appaltante (nel caso in cui il progetto sia redatto da progettisti interni) utilizzano per la redazione del progetto di fattibilità tecnico-economica e dei successivi livelli di progettazione;
- costituiscono criteri progettuali obbligatori che l'operatore economico utilizza per la redazione del progetto definitivo o esecutivo nei casi consentiti dal Codice dei Contratti o di affidamento congiunto di progettazione ed esecuzione lavori, sulla base del progetto posto a base di gara.

Tra le prestazioni tecniche di cui agli artt. 14 a 43 del D.P.R. 5 ottobre 2010 n. 207, è prevista la redazione di una **"Relazione tecnica e relativi elaborati di applicazione CAM"**, di seguito, **"Relazione CAM"**, in cui il progettista indica, per ogni criterio, le scelte progettuali inerenti le modalità di applicazione, integrazione di materiali, componenti e tecnologie adottati, l'elenco degli elaborati grafici, schemi, tabelle di calcolo, elenchi ecc. nei quali sia evidenziato lo stato *ante operam*, degli interventi previsti, i conseguenti risultati raggiungibili e lo stato *post operam* e che evidenzii il rispetto dei criteri contenuti in questo documento.

Nella relazione CAM il progettista dà evidenza anche delle modalità di contestualizzazione dalle specifiche tecniche alla tipologia di opere oggetto dell'affidamento. Laddove, necessario, il progettista, dà evidenza dei motivi di carattere tecnico che hanno portato **all'eventuale applicazione parziale o mancata applicazione delle specifiche tecniche**⁽³⁾, tenendo conto di quanto previsto dall'art. 34 comma 2 del d.lgs. 50/2016, che prevede l'applicazione obbligatoria delle specifiche tecniche e delle clausole contrattuali.

In tali casi è fornita, nella Relazione tecnica CAM, dettagliata descrizione del contesto progettuale e delle motivazioni tecniche per la parziale o mancata applicazione del o dei criteri contenuti in questo documento.

Resta inteso che le stazioni appaltanti hanno l'obiettivo di applicare sempre e nella misura maggiore possibile i CAM in ottemperanza all'art.34 del decreto legislativo 18 aprile 2016 n. 50.

Il progettista indica, già a partire dal progetto di fattibilità tecnico-economica, i requisiti dei prodotti da costruzione in conformità alle specifiche tecniche contenute nel presente documento e indica, inoltre, i mezzi di prova che l'appaltatore dei lavori dovrà presentare alla direzione lavori.

Verifica dei criteri ambientali e mezzi di prova

Ogni criterio ambientale, è oggetto di apposita "verifica", che viene riportata nella Relazione CAM, che descrive le informazioni, i metodi e la documentazione necessaria per accertarne la conformità.

Affidamento del servizio di progettazione per interventi edilizi

2.2 CLAUSOLE CONTRATTIALI

2.2.1 RELAZIONE CAM⁽¹⁾

L'aggiudicatario elabora una Relazione CAM in cui, per ogni criterio ambientale minimo di cui al presente documento: descrive le scelte progettuali che garantiscono la conformità al criterio; indica gli elaborati progettuali in cui sono rinvenibili i riferimenti ai requisiti relativi al rispetto dei criteri ambientali minimi; dettaglia i requisiti dei materiali e dei prodotti da costruzione in conformità ai criteri ambientali minimi contenuti nel presente documento e indica i mezzi di prova che l'esecutore dei lavori dovrà presentare alla direzione lavori.

Il contenuto di materia riciclata ovvero recuperata ovvero di sottoprodotti è dimostrato tramite una delle seguenti opzioni, producendo il relativo certificato nel quale sia chiaramente riportato il numero dello stesso, il valore percentuale richiesto, il nome del prodotto certificato, le date di rilascio e di scadenza:

1. una dichiarazione ambientale di Prodotto di Tipo III (EPD), conforme alla norma [UNI EN 15804](#) e alla norma [UNI EN ISO 14025](#), quali ad esempio lo schema internazionale EPD© o EPDIItaly©, con indicazione della percentuale di materiale riciclato ovvero recuperato ovvero di sottoprodotti, specificandone la metodologia di calcolo;
2. certificazione "ReMade in Italy®" con indicazione in etichetta della percentuale di materiale riciclato ovvero di sottoprodotto;
3. marchio "Plastica seconda vita" con indicazione della percentuale di materiale riciclato sul certificato.
4. per i prodotti in PVC, una certificazione di prodotto basata sui criteri 4.1 "Use of recycled PVC" e 4.2 "Use of PVC by-product", del marchio VinylPlus Product Label, con attestato della specifica fornitura;
5. una certificazione di prodotto, basata sulla tracciabilità dei materiali e sul bilancio di massa, rilasciata da un organismo di valutazione della conformità, con l'indicazione della percentuale di materiale riciclato ovvero recuperato ovvero di sottoprodotti.
6. una certificazione di prodotto, rilasciata da un Organismo di valutazione della conformità, in conformità alla prassi [UNI/PdR 88](#) "Requisiti di verifica del contenuto di riciclato e/o recuperato e/o sottoprodotto, presente nei prodotti", qualora il materiale rientri nel campo di applicazione di tale prassi.

Per quanto riguarda i materiali plastici, questi possono anche derivare da biomassa, conforme alla norma tecnica [UNI EN 16640](#). Le plastiche a base biologica consentite sono quelle la cui materia prima sia derivante da una attività di recupero o sia un sottoprodotto generato da altri processi produttivi.

Sono fatte salve le asserzioni ambientali auto-dichiarate, conformi alla norma [UNI EN ISO 14021](#), validate da un organismo di valutazione della conformità, in corso di validità alla data di entrata in vigore del presente documento e fino alla scadenza della convalida stessa.

Nella Relazione tecnica CAM, inoltre, il progettista dà evidenza del contesto progettuale e delle motivazioni tecniche che hanno portato all'eventuale applicazione parziale o mancata applicazione dei criteri ambientali minimi. Ciò può avvenire, ad esempio, per i seguenti motivi:

- prodotto o materiale da costruzione non previsto dal progetto;
- particolari condizioni del sito che impediscono la piena applicazione di uno o più criteri ambientali minimi, ad esempio ridotta superficie di intervento in aree urbane consolidate che ostacola la piena

osservanza della percentuale di suolo permeabile o impossibilità di modifica delle facciate di edifici esistenti per garantire la prestazione richiesta sull'illuminazione naturale

- particolari destinazioni d'uso, quali locali tecnici o di servizio magazzini, strutture ricettive a bassa frequentazione, per le quali non sono congruenti le specifiche relative alla qualità ambientale interna e alla prestazione energetica.

2.3 SPECIFICHE TECNICHE PROGETTUALI DI LIVELLO TERRITORIALE-URBANISTICO⁽¹⁾

2.3.1 Inserimento naturalistico e paesaggistico

Progetti di nuova costruzione

Il progetto garantisce la conservazione degli habitat presenti nell'area di intervento (ad esempio fossi, torrenti), anche se non contenuti negli elenchi provinciali, e la relativa vegetazione ripariale, boschi, arbusteti, cespuglieti e prati in evoluzione, siepi, filari arborei, muri a secco, vegetazione ruderale, impianti arborei artificiali legati all'agroecosistema (noci, pini, tigli, gelso, ecc.), seminativi arborati.

Tali habitat saranno interconnessi fisicamente fra di loro all'interno dell'area di progetto e ad habitat esterni.

2.3.2 Permeabilità della superficie territoriale

Progetti di nuova costruzione

La superficie territoriale permeabile, sarà superiore al **60%**.

La superficie è permeabile quando ha un coefficiente di deflusso inferiore a 0,50.

Tutte le superfici non edificate permeabili ma che non permettano alle precipitazioni meteoriche di giungere in falda perché confinate da tutti i lati da manufatti impermeabili non possono essere considerate nel calcolo.

2.3.3 Riduzione dell'effetto "isola di calore estiva" e dell'inquinamento atmosferico

Progetti di interventi di nuova costruzione e di ristrutturazione urbanistica

L'intervento garantisce:

- superficie da destinare a verde \geq al 60% di quella permeabile;
- il rispetto del DM 63/2020 "Servizio di gestione del verde pubblico e fornitura prodotti per la cura del verde", per le aree destinate a verde pubblico;
- valutazione dello stato quali-quantitativo del verde già presente e delle strutture delle nuove masse vegetali;
- valutazione dell'efficienza bioclimatica della vegetazione, espressa come valore percentuale della radiazione trasmessa nei diversi assetti stagionali, in particolare per le latifoglie decidue;
- indice di riflessione solare - **SRI** - ≥ 29 , per superfici pavimentate, pavimentazioni di strade carrabili e di aree destinate a parcheggio o allo stazionamento di veicoli;
- le superfici esterne destinate a parcheggio o a stazionamento di veicoli saranno ombreggiate prevedendo:
 - almeno il 10% dell'area lorda del parcheggio costituita da copertura verde;
 - il perimetro dell'area delimitato da una cintura di verde di altezza non inferiore a 1 metro;
 - spazi per moto e ciclomotori, rastrelliere per biciclette in numero proporzionale ai potenziali fruitori;
- Per le coperture degli edifici sono previste sistemazioni a verde, tetti ventilati o materiali di copertura con:
 - SRI ≥ 29 se la pendenza è $> 15\%$;
 - SRI ≥ 76 se la pendenza è $\leq 15\%$.

2.3.4 Riduzione dell'impatto sul sistema idrografico superficiale e sotterraneo

Progetti di interventi di nuova costruzione e di ristrutturazione urbanistica

Il progetto garantisce e prevede:

- la conservazione ovvero il ripristino della naturalità degli ecosistemi fluviali per tutta la fascia ripariale esistente;
- la manutenzione (ordinaria e straordinaria) ovvero interventi di rimozione di rifiuti e di materiale legnoso depositato nell'alveo e lungo i fossi. I lavori di ripulitura e manutenzione saranno attuati

senza arrecare danno alla vegetazione ed alla eventuale fauna. I rifiuti rimossi saranno separati, inviati a trattamento a norma di legge. Qualora il materiale legnoso non potrà essere reimpiegato in loco, esso verrà avviato a recupero;

- la realizzazione di impianti di depurazione delle acque di prima pioggia (per acque di prima pioggia si intendono i primi 5 mm di ogni evento di pioggia indipendente, uniformemente distribuiti sull'intera superficie scolante servita dalla rete di raccolta delle acque meteoriche) provenienti da superfici scolanti soggette a inquinamento;
- la realizzazione di interventi atti a garantire un corretto deflusso delle acque superficiali dalle superfici impermeabilizzate anche ai fini della minimizzazione degli effetti di eventi meteorologici eccezionali e, nel caso in cui le acque dilavate siano potenzialmente inquinate, saranno adottati sistemi di depurazione;
- l'uso di tecniche di ingegneria naturalistica per la realizzazione di interventi in grado di prevenire o impedire fenomeni di erosione, compattazione e smottamento del suolo o un corretto deflusso delle acque superficiali. Le acque raccolte in questo sistema di canalizzazioni saranno convogliate al più vicino corso d'acqua o impluvio naturale;
- azioni in grado di prevenire sversamenti di inquinanti sul suolo e nel sottosuolo, per quanto riguarda le acque sotterranee. La tutela è realizzata attraverso azioni di controllo degli sversamenti sul suolo e attraverso la captazione a livello di rete di smaltimento delle eventuali acque inquinate e attraverso la loro depurazione. La progettazione prescrive azioni atte a garantire la prevenzione di sversamenti anche accidentali di inquinanti sul suolo e nelle acque sotterranee.

2.3.5 Infrastruttura primaria

Progetti di interventi di nuova costruzione e di ristrutturazione urbanistica

In base alle dimensioni del progetto, alla tipologia di funzioni insediate e al numero previsto di abitanti o utenti, il criterio prevede diversi ambiti di intervento:

2.3.5.1 Raccolta, depurazione e riuso delle acque meteoriche

È prevista la realizzazione di una rete separata per la raccolta delle acque meteoriche. La raccolta delle acque meteoriche può essere effettuata tramite sistemi di drenaggio lineare (prodotti secondo la norma [UNI EN 1433](#)) o sistemi di drenaggio puntuale (prodotti secondo la norma [UNI EN 124](#)).

Le acque provenienti da superfici scolanti non soggette a inquinamento saranno convogliate direttamente nella rete delle acque meteoriche e poi in vasche di raccolta per essere riutilizzate a scopo irriguo ovvero per alimentare le cassette di accumulo dei servizi igienici.

Le acque provenienti da superfici scolanti soggette a inquinamento (strade carrabili, parcheggi) saranno preventivamente convogliate in sistemi di depurazione e disoleazione, anche di tipo naturale, prima di essere immesse nella rete delle acque meteoriche.

Il progetto è redatto sulla base della norma [UNI/TS 11445](#) "Impianti per la raccolta e utilizzo dell'acqua piovana per usi diversi dal consumo umano - Progettazione, installazione e manutenzione" e della [norma UNI EN 805](#) "Approvvigionamento di acqua - Requisiti per sistemi e componenti all'esterno di edifici" o norme equivalenti.

2.3.5.2 Rete di irrigazione delle aree a verde pubblico

L'irrigazione del verde pubblico sarà realizzata in ottemperanza al DM 10 marzo 2020 n. 63 "Servizio di gestione del verde pubblico e fornitura prodotti per la cura del verde".

2.3.5.3 Aree attrezzate per la raccolta differenziata dei rifiuti

Sono previste apposite aree destinate alla raccolta differenziata locale dei rifiuti provenienti da residenze, uffici, scuole, ecc., coerentemente con i regolamenti comunali di gestione dei rifiuti.

2.3.5.4 Impianto di illuminazione pubblica

I criteri di progettazione degli impianti rispondono a quelli contenuti nel documento di CAM "Acquisizione di sorgenti luminose per illuminazione pubblica, l'acquisizione di apparecchi per illuminazione pubblica, l'affidamento del servizio di progettazione di impianti per illuminazione pubblica", approvati con decreto ministeriale 27 settembre 2017.

2.3.5.5 Sottoservizi per infrastrutture tecnologiche

Sono previste apposite canalizzazioni interraste in cui concentrare tutte le reti tecnologiche previste, per una migliore gestione dello spazio nel sottosuolo. Il dimensionamento tiene conto di futuri ampliamenti delle reti.

2.3.6 Infrastrutturazione secondaria e mobilità sostenibile

Progetti di interventi di nuova costruzione e di ristrutturazione urbanistica

L'intervento sarà localizzato:

- a meno di 500 m dai servizi pubblici e dalle fermate del trasporto pubblico di superficie;

- a meno di 800 m dalle stazioni metropolitane (o servizi navetta, rastrelliere per biciclette, in corrispondenza dei nodi interscambio del trasporto pubblico);
- a meno di 2000 m dalle stazioni ferroviarie.

2.3.7 Approvvigionamento energetico

Progetti di interventi di nuova costruzione e di ristrutturazione urbanistica

Il fabbisogno energetico dell'edificio sarà soddisfatto attraverso impianti alimentati da fonti rinnovabili:

- centrali di cogenerazione o trigenerazione;
- parchi fotovoltaici o eolici;
- collettori solari termici per il riscaldamento di acqua sanitaria;
- impianti geotermici a bassa entalpia;
- sistemi a pompa di calore;
- impianti a biogas.

2.3.8 Rapporto sullo stato dell'ambiente⁽²⁾

Per le aree di nuova edificazione o di ristrutturazione urbanistica è allegato un Rapporto sullo stato dell'ambiente che descrive lo stato *ante operam* delle diverse componenti ambientali del sito di intervento (suolo, flora, fauna ecc.), completo dei dati di rilievo, anche fotografico, delle modificazioni indotte dal progetto e del programma di interventi di miglioramento e compensazione ambientale da realizzare nel sito di intervento.

2.3.9 Risparmio idrico⁽³⁾

Il progetto garantisce l'utilizzo di rubinetteria temporizzata ed elettronica con interruzione del flusso dell'acqua:

- 6 l/min per lavandini, lavabi e bidet (UNI EN 816, UNI EN 15091);
- 8 l/min per docce (UNI EN 816, UNI EN 15091);
- 6 l scarico completo, 3 l scarico ridotto per apparecchi sanitari con cassetta a doppio scarico.

2.4. SPECIFICHE TECNICHE PROGETTUALI PER GLI EDIFICI⁽¹⁾

2.4.1 Diagnosi energetica⁽¹⁾

La stazione appaltante fornisce i consumi effettivi dei singoli servizi energetici degli edifici oggetto di intervento ricavabili dalle bollette energetiche riferite ad almeno i tre anni precedenti o agli ultimi tre esercizi.

In caso di utilizzo dell'edificio da meno di tre anni o di indisponibilità di bollette dei tre anni precedenti o riferite agli ultimi tre esercizi, la stazione appaltante indicherà i consumi delle bollette energetiche riferite all'ultimo anno.

In caso di inutilizzo della struttura per oltre 5 anni, la stazione appaltante indicherà il numero di utenti previsti e le ore di presenza negli edifici.

Al riguardo sono previste procedure di diagnosi energetica differenziate a seconda del tipo di intervento e della superficie ad esso correlata; nello specifico:

- nel caso di *progetto di fattibilità tecnico economica per la ristrutturazione importante di I e di II livello di edifici con superficie $\geq 1000 \text{ m}^2$ e $< 5000 \text{ m}^2$* verrà effettuata una **Diagnosi energetica "standard"** (secondo UNI CEI EN 16247-1 e UNI CEI EN 16247-2 ed eseguita secondo quanto previsto dalle Linee Guida della norma UNI/TR 11775).
- nel caso di *progetto di fattibilità tecnico economica per la riqualificazione energetica e la ristrutturazione importante di I e II livello di edifici con superficie $\geq 5000 \text{ m}^2$* verrà effettuata una **Diagnosi energetica "dinamica"** (conforme alle norme UNI CEI EN 16247-1 e UNI CEI EN 16247-2 ed eseguita secondo quanto previsto dalle Linee Guida della norma UNI/TR 11775). I progetti saranno inoltre supportati da una valutazione dei costi benefici compiuta sulla base dei costi del ciclo di vita (secondo la UNI EN 15459).

2.4.2 Prestazione energetica⁽³⁾

Progetti di interventi di nuova costruzione, demolizione e ricostruzione e di ristrutturazione importante di I livello

Il progetto garantisce adeguate condizioni di comfort termico negli ambienti interni tramite una delle seguenti opzioni:

- la massa superficiale (valutata secondo il comma 29 dell'Allegato A del decreto legislativo 19 agosto 2005, n. 192), riferita ad ogni singola struttura opaca verticale dell'involucro esterno, sarà $\geq 250 \text{ kg/m}^2$;

la trasmittanza termica periodica Y_{ie} (calcolata secondo la [UNI EN ISO 13786](#)), riferita ad ogni singola struttura opaca dell'involucro esterno, deve essere:

- $< 0,09 \text{ W/m}^2\text{K}$ per *pareti opache verticali*;
- $< 0,16 \text{ W/m}^2\text{K}$ per *pareti opache orizzontali ed inclinate* (ad eccezione di quelle del quadrante Nordovest/Nord/Nordest);
- il numero di ore di occupazione del locale sarà $> \text{dell'85\%}$ delle ore di occupazione del locale tra il 20 giugno e il 21 settembre, considerando la condizione in cui $|\Theta_o - \Theta_{rif}| < 4^\circ\text{C}$ (Θ_o = Temperatura operante, in assenza di impianto di raffrescamento, Θ_{rif} = Temperatura di riferimento).

2.4.3 Impianti di illuminazione per interni

Progetti di interventi di nuova costruzione, demolizione e ricostruzione e ristrutturazione

Il progetto prevede che gli impianti di illuminazione per interni saranno conformi alla norma [UNI EN 12464-1](#) con le seguenti caratteristiche:

- sistemi di gestione degli apparecchi di illuminazione in grado di effettuare accensione, spegnimento e dimmerizzazione in modo **automatico** su base oraria e sulla base degli eventuali apporti luminosi naturali⁽⁴⁾;
- lampade a LED con durata minima di **50.000 ore**.

2.4.5 Aerazione, ventilazione e qualità dell'aria

Gli impianti di ventilazione meccanica garantiscono la qualità dell'aria interna dei locali abitabili.

Al riguardo:

- nel caso di *nuove costruzioni, demolizione e ricostruzione, ampliamento, sopra elevazione e ristrutturazioni importanti di I livello* saranno garantite le portate d'aria esterna previste dalla [UNI 10339](#), o almeno la Classe II della [UNI EN 16798-1](#), purchè, in entrambi i casi, siano rispettati i requisiti di benessere termico e di contenimento del fabbisogno di energia termica per ventilazione.
- Nel caso di *ristrutturazioni importanti di II livello e riqualificazioni energetiche*, se non è possibile garantire le portate previste dalla [UNI 10339](#) o la Classe II della [UNI EN 16798-1](#), sarà conseguita almeno la Classe III rispettando i requisiti previsti dal criterio di benessere termico.

Le strategie di ventilazione adottate dovranno limitare la dispersione termica, il rumore, il consumo di energia, l'ingresso dall'esterno di agenti inquinanti e di aria fredda e calda nei mesi invernali ed estivi.

Gli impianti di ventilazione, per contenere il fabbisogno di energia termica per ventilazione, saranno dotati di un sistema di recupero di calore, ovvero di un sistema integrato per il recupero dell'energia contenuta nell'aria estratta per trasferirla all'aria immessa (pre-trattamento per il riscaldamento e raffrescamento dell'aria, già filtrata, da immettere negli ambienti).

2.4.6 Benessere termico

Il benessere termico e la qualità dell'aria interna sono garantiti attraverso:

- condizioni conformi almeno alla **classe B** in termini di PMV (Voto Medio Previsto) e di PPD (Percentuale Prevista di Insoddisfatti), ai sensi della norma [UNI EN ISO 7730](#);
- la verifica dell'assenza di discomfort locale.

2.4.7 Illuminazione naturale

Progetti di ristrutturazione urbanistica, nuova costruzione, demolizione e ricostruzione

La dotazione minima dell'illuminazione naturale all'interno dei locali regolarmente occupati è garantita attraverso:

- *illuminamento da luce naturale verificato almeno nel 50%* dei punti di misura all'interno del locale (per almeno metà delle ore di luce diurna) di almeno:
 - **300 lux** (livello minimo)
 - **500 lux** per le scuole primarie e secondarie (livello medio)
 - **750 lux** per le scuole materne e gli asili nido (livello ottimale)

- *illuminamento da luce naturale verificato almeno nel 95%* dei punti di misura all'interno del locale (per almeno metà delle ore di luce diurna) di almeno:
 - **100 lux** (livello minimo)
 - **300 lux** per le scuole primarie e secondarie (livello medio)
 - **500 lux** per le scuole materne e gli asili nido (livello ottimale)

Nel caso di destinazione d'uso residenziale, inoltre, le superfici illuminanti della zona giorno (soggiorno, sala da pranzo, cucina) saranno orientate da EST a OVEST, passando per SUD.

Nei progetti di *ristrutturazione edilizia, restauro e risanamento conservativo*, quando non sono possibili soluzioni architettoniche tali da garantire idonea distribuzione dei livelli di illuminamento, il **fattore medio di luce diurna** sarà:

- **> 2%** per qualsiasi destinazione d'uso;
- **> 3%** per scuole materne, asili nido, scuole primarie e secondarie.

2.4.8 Dispositivi di ombreggiamento⁽⁵⁾

Progetti di ristrutturazione urbanistica, nuova costruzione, demolizione e ricostruzione

Le parti trasparenti esterne degli edifici, sia verticali che inclinate, saranno dotate di schermature fisse o mobili verso l'esterno e con esposizione da EST a OVEST, passando per SUD. Le schermature avranno **fattore di trasmissione solare totale $\leq 0,35$** come definito dalla norma [UNI EN 14501](#).

2.4.9 Tenuta all'aria

Il livello di tenuta dell'aria dell'involucro delle unità immobiliari riscaldate garantisce:

- il mantenimento dell'efficienza energetica dei pacchetti coibenti, preservandoli da fughe di calore;
- l'assenza di rischio di formazione di condensa interstiziale nei pacchetti coibenti, nodi di giunzione tra sistema serramento e struttura, tra sistema impiantistico e struttura e nelle connessioni delle strutture stesse;
- il mantenimento della salute e durabilità delle strutture, evitando la formazione di condensa interstiziale con conseguente ristagno di umidità nelle connessioni delle strutture stesse;
- il corretto funzionamento della ventilazione meccanica controllata.

Al riguardo, si riportano i valori n50 dei volumi di aria da ricambiare ogni ora all'interno dell'edificio (con differenza di pressione 50Pa) e verificati dalla norma [UNI EN ISO 9972](#):

- *Nuove costruzioni:*
 - n50 < 2 (valore minimo)
 - n50 < 1 (valore premiante)
- *Interventi di ristrutturazione importante di I livello:*
 - n50 < 3,5 (valore minimo)
 - n50 < 3 (valore premiante)

2.4.10 Inquinamento elettromagnetico negli ambienti interni

Per limitare l'esposizione degli ambienti interni ai campi magnetici a bassa frequenza (ELF) indotti da quadri elettrici, montanti, dorsali di conduttori, saranno adottati i seguenti accorgimenti:

- posizionamento di quadro generale, contatori e colonne montanti all'esterno e non in adiacenza ai locali;
- posa degli impianti elettrici secondo uno schema a "stella", ad "albero", a "lisca di pesce", mantenendo i conduttori di un circuito il più possibile vicino l'uno all'altro;
- posa dei conduttori di ritorno degli impianti elettrici affiancati alle fasi di andata e alla minima distanza possibile;
- posizionamento degli access-point dei sistemi wi-fi ad altezze maggiori delle persone e distanti da aree ad elevata frequentazione o permanenza.

2.4.12 Radon

Per ridurre la concentrazione di Radon, viene fissato un livello massimo di riferimento, espresso in termini di valore medio annuo, pari a 200 Bq/m³.

2.4.13 Piano di manutenzione dell'opera

Per ottimizzare la gestione dell'opera e gli interventi di manutenzione, il progettista dovrà archiviare la documentazione tecnica riguardante l'edificio nella sua rappresentazione BIM⁽⁶⁾.

L'obiettivo è quello di spingere verso l'utilizzo di formati aperti openBIM e IFC (Industry Foundation Classes), al fine di favorire lo scambio di dati e informazioni relative al fabbricato e al suo modello digitale.

I documenti da archiviare sono:

- relazione generale;
- relazioni specialistiche;
- elaborati grafici;
- elaborati grafici dell'edificio "come costruito" – modello "as built" e relativa documentazione fotografica, inerenti sia alla parte architettonica che agli impianti tecnologici;
- piano di manutenzione dell'opera e delle sue parti, suddiviso in:
 - a) manuale d'uso;
 - b) manuale di manutenzione;
 - c) programma di manutenzione;
 - d) programma di monitoraggio e controllo della qualità dell'aria interna dell'edificio;
- piano di gestione e irrigazione delle aree verdi;
- piano di fine vita, in cui sia presente l'elenco di tutti i materiali, componenti edilizi e degli elementi prefabbricati che possono essere in seguito riutilizzati o riciclati.

2.4.14 Disassemblaggio e fine vita⁽⁷⁾

Il progetto relativo a edifici di nuova costruzione, inclusi gli interventi di demolizione e ricostruzione e ristrutturazione edilizia, prevede che almeno il **70% peso/peso** dei componenti edilizi e degli elementi prefabbricati utilizzati nel progetto, esclusi gli impianti, sia sottoponibile, a fine vita, a *disassemblaggio o demolizione selettiva* (decostruzione) per essere poi sottoposto a preparazione per il **riutilizzo, riciclaggio** o altre operazioni di **recupero**.

2.5. SPECIFICHE TECNICHE PER I PRODOTTI DA COSTRUZIONE⁽¹⁾

2.5.1 Emissioni negli ambienti confinati (inquinamento indoor)⁽²⁾

Le categorie di materiali elencate di seguito rispettano le prescrizioni sui limiti di emissione esposti nella successiva tabella:

- a. pitture e vernici per interni;
- b. pavimentazioni (sono escluse le piastrelle di ceramica e i laterizi, qualora non abbiano subito una lavorazione post cottura con applicazioni di vernici, resine o altre sostanze di natura organica), incluso le resine liquide;
- c. adesivi e sigillanti;
- d. rivestimenti interni (escluse le piastrelle di ceramica e i laterizi);
- e. pannelli di finitura interni (comprensivi di eventuali isolanti a vista);
- f. controsoffitti;
- g. schermi al vapore sintetici per la protezione interna del pacchetto di isolamento.

Limite di emissione ($\mu\text{g}/\text{m}^3$) a 28 giorni	
Benzene	1
Tricloroetilene (trielina)	1
Di-2-etilesiftalato (DEHP)	1
Dibutiftalato (DBP)	1
COV totali	1500
Formaldeide	< 60
Acetaldeide	< 300
Toluene	< 450
Tetracloroetilene	< 350
Xilene	< 300
1,2,4 - Trimetilbenzene	< 1500
1,4 - diclorobenzene	< 90
Etilbenzene	< 1000
2 - Butossietanolo	< 1500
Stirene	< 350

2.5.2 Calcestruzzi confezionati in cantiere e preconfezionati

I calcestruzzi confezionati in cantiere e preconfezionati avranno un contenuto di materia recuperata, riciclata, sottoprodotti pari ad almeno il 5% sul peso del prodotto, inteso come somma delle tre frazioni (riciclata, recuperata e sottoprodotti):

$$\% = \frac{\text{peso secco delle materie riciclate, recuperate, sottoprodotti}}{\text{peso del cls al netto dell'acqua}}$$

2.5.3 Prodotti prefabbricati in calcestruzzo, in calcestruzzo aerato autoclavato e in calcestruzzo vibrocompresso

Il contenuto di materia recuperata, riciclata, sottoprodotti, inteso come somma delle tre frazioni (riciclata, recuperata e sottoprodotti), sarà:

- $\geq 5\%$ sul peso del prodotto nel caso di *prodotti prefabbricati in calcestruzzo*;
- $\geq 7,5\%$ sul peso del prodotto nel caso di *blocchi per muratura in cls aerato autoclavato*.

2.5.4 Acciaio

L'acciaio con **fini strutturali**, sarà prodotto con un contenuto minimo di materie recuperate, riciclate, sottoprodotti (inteso come somma delle tre frazioni) pari al:

- **75%** per acciaio da forno elettrico non legato;
- **60%** per acciaio da forno elettrico legato⁽³⁾;
- **12%** per acciaio da ciclo integrale.

Per quanto riguarda, invece, l'acciaio con **fini non strutturali**, il contenuto minimo di materie recuperate, riciclate, sottoprodotti (inteso come somma delle tre frazioni) sarà pari al:

- **65%** - acciaio da forno elettrico non legato;
- **60%** - acciaio da forno elettrico legato;
- **12%** - acciaio da ciclo integrale.

2.5.5 Laterizi

I laterizi usati per muratura e solai, avranno un contenuto di materie recuperate, riciclate, sottoprodotti (sul secco), inteso come somma delle singole frazioni utilizzate:

- **≥ 15%** sul peso del prodotto;
- **≥ 10%** sul peso del prodotto, se i laterizi contengono solo materia riciclata, recuperata.

Per quanto riguarda, invece, i laterizi impiegati per coperture, pavimenti e muratura faccia vista, il contenuto di materie recuperate, riciclate, sottoprodotti (sul secco), sarà:

- **≥ 7,5%** sul peso del prodotto;
- **≥ 5%** sul peso del prodotto, se i laterizi contengono solo materia riciclata, recuperata.

2.5.6 Prodotti legnosi⁽⁴⁾

I prodotti legnosi impiegati in elementi strutturali saranno costituiti da materie prime vergini e corredati di Certificazione FSC o PEFC (supportate, in fase di consegna, da un documento di vendita o di trasporto riportante la dichiarazione di certificazione).

Se i prodotti legnosi sono, invece, impiegati come isolanti, questi saranno costituiti prevalentemente da materie prime seconde (legno riciclato) e corredati di una certificazione di catena di custodia rilasciata da organismi di valutazione della conformità, che attesti almeno il 70% di materiale riciclato, quale:

- FSC Riciclato: attesta il 100% di contenuto di materiale riciclato;
- PEFC: attesta almeno il 70% di contenuto di materiale riciclato;
- ReMade in Italy, con indicazione della % di materiale riciclato in etichetta;
- Marchio di qualità ecologica Ecolabel EU.

2.5.7 Isolanti termici ed acustici⁽⁵⁾

Con il termine **isolanti**, si intendono quei prodotti da costruzione con funzione di isolamento termico, ovvero acustico, costituiti da:

- uno o più materiali isolanti (ogni singolo materiale isolante utilizzato deve rispettare i requisiti qui previsti);
- un insieme integrato di materiali non isolanti e isolanti, p.es laterizio e isolante (in questo caso solo i materiali isolanti devono rispettare i requisiti qui previsti).

Gli isolanti termici utilizzati per l'isolamento dell'involucro dell'edificio (esclusi quelli usati per l'isolamento degli impianti) avranno i seguenti requisiti:

- a) Marcatura CE (data da norma di prodotto armonizzata come materiale isolante o ETA per cui il fabbricante può redigere la dichiarazione di prestazione DoP e apporre la marcatura);
- b) concentrazione inferiore allo 0,1% (peso/peso) delle sostanze incluse nell'elenco di sostanze estremamente preoccupanti, secondo il regolamento REACH;
- c) assenza di agenti espandenti che causino la riduzione dello strato di ozono (ODP), come per esempio gli HCFC;
- d) assenza di prodotti o formulati utilizzando catalizzatori al piombo;
- e) concentrazione di agenti espandenti inferiori al 6% del peso del prodotto finito (nel caso in cui sono prodotti da una resina di polistirene espandibile);

f) lane minerali conformi alla Nota Q o alla nota R di cui al regolamento (CE) n. 1272/2008 (CLP).

Si riportano nella tabella di seguito le quantità minime di materiale riciclato, recuperato, sottoprodotti (valutate sul peso come somma delle tre frazioni), previste per le principali tipologie di isolanti:

Materiale	Contenuto cumulativo di materiale recuperato, riciclato ovvero sottoprodotti
Cellulosa (Gli altri materiali di origine legnosa rispondono ai requisiti di cui al criterio "2.5.6-Prodotti legnosi").	80%
Lana di vetro	60%
Lana di roccia	15%
Vetro cellulare	60%
Fibre in poliestere ⁷	50% (per gli isolanti composti da fibre di poliestere e materiale rinnovabile, tale percentuale minima può essere del 20% se il contenuto di materiale da fonte rinnovabile è almeno pari all'85% del peso totale del prodotto. Secondo la norma UNI EN ISO 14021 i materiali rinnovabili sono composti da biomasse provenienti da una fonte vivente e che può essere continuamente reintegrata.)
Polistirene espanso sinterizzato (di cui quantità minima di riciclato 10%)	15%
Polistirene espanso estruso (di cui quantità minima di riciclato 5%)	10%
Poliuretano espanso rigido	2%
Poliuretano espanso flessibile	20%
Agglomerato di poliuretano	70%
Agglomerato di gomma	60%
Fibre tessili	60%

2.5.8 Tramezzature, contropareti perimetrali e controsoffitti

Tramezzature, contropareti perimetrali e controsoffitti, realizzati con sistemi a secco, avranno un contenuto di materia recuperata, riciclata, sottoprodotti, inteso come somma delle tre frazioni:

- $\geq 10\%$;
- $\geq 5\%$ nel caso di prodotti a base di gesso.

2.5.9 Murature in pietrame e miste

Il progetto prevede l'uso di solo materiale riutilizzato o di recupero (pietrame e blocchetti).

2.5.10.1 Pavimentazioni dure

Le piastrelle di ceramica saranno conformi ai criteri ecologici riportati nella Decisione 2009/607/CE, fissati per l'assegnazione del marchio comunitario di qualità ecologica alle coperture dure. Al riguardo si considerano i seguenti criteri:

1. ragione delle materie prime
- 2.2. Limitazione della presenza di alcune sostanze negli additivi (solo piastrelle smaltate), quali

- metalli pesanti come piombo, cadmio e antimonio
- 4.2. Consumo e uso di acqua
- 4.3. Emissioni nell'aria (solo per i parametri Particolato e Fluoruri)
- 4.4. Emissioni nell'acqua
- 5.2. Recupero dei rifiuti
- 6.1. Rilascio di sostanze pericolose (solo piastrelle vetrificate)

In fase di consegna dei materiali, inoltre, la rispondenza al criterio sarà verificata utilizzando prodotti recanti alternativamente:

- il Marchio Ecolabel UE;
- una dichiarazione ambientale ISO di Tipo III, conforme alla norma [UNI EN 15804](#) e alla norma [ISO 14025](#) da cui si evinca il rispetto del presente criterio;
- una dichiarazione ambientale di Prodotto di Tipo III (EPD), conforme alla norma [UNI EN 15804](#) e alla norma [UNI EN ISO 14025](#), quali ad esempio lo schema internazionale EPD© o EPDIItaly©.

2.5.10.2 Pavimenti resilienti⁽⁶⁾

Il contenuto di materia recuperata, riciclata, sottoprodotti, inteso come somma delle tre frazioni, sarà:

- $\geq 20\%$ sul peso del prodotto, nel caso di pavimentazioni costituite da materie plastiche;
- $\geq 10\%$ sul peso del prodotto, nel caso di pavimentazioni costituite da gomma.

Le pavimentazioni non devono essere prodotte utilizzando ritardanti di fiamma che siano classificati pericolosi ai sensi del Regolamento (CE) n. 1272/2008 (CLP) e s.m.i.

Il requisito sarà poi verificato tramite documentazione tecnica del fabbricante con allegate le schede dei dati di sicurezza, rapporti di prova o altra documentazione tecnica di supporto attestante che le pavimentazioni non siano prodotte utilizzando ritardanti di fiamma classificati pericolosi dal regolamento (CE) n. 1272/2008 (CLP).

2.5.11 Serramenti ed oscuranti in PVC

I serramenti oscuranti in PVC saranno prodotti con un contenuto di materie recuperate, riciclate, sottoprodotti pari ad almeno il **20%** sul peso del prodotto, inteso come somma delle tre frazioni.

2.5.12 Tubazioni in PVC e Polipropilene

Le tubazioni in PVC e polipropilene saranno prodotte con un contenuto di materie recuperate, riciclate, sottoprodotti pari ad almeno il **20%** sul peso del prodotto, inteso come somma delle tre frazioni.

2.5.13 Pitture e vernici

Il progetto prevede l'utilizzo di pitture e vernici con uno o più dei seguenti requisiti:

- Marchio di qualità ecologica Ecolabel UE;
- assenza di additivi a base di cadmio, piombo, cromo esavalente, mercurio, arsenico o selenio che determinano una concentrazione superiore allo 0,010 % in peso, per ciascun metallo sulla vernice secca;
- assenza di sostanze, miscele classificate come pericolose per l'ambiente acquatico di categoria 1 e 2 con i seguenti codici: H400, H410, H411, ai sensi del regolamento (CE) n. 1272/2008 (CLP) e s.m.i. (tale criterio va utilizzato, qualora ritenuto opportuno dalla stazione appaltante);
- rapporti di prova rilasciati da laboratori accreditati, con evidenza delle concentrazioni dei singoli metalli pesanti sulla vernice secca;
- dichiarazione sostitutiva del legale rappresentante attestante che le vernici, miscele usate non rientrino nella lista delle sostanze classificate come pericolose, con allegato fascicolo tecnico datato e firmato.

2.6. SPECIFICHE TECNICHE PROGETTUALI RELATIVE AL CANTIERE⁽¹⁾

2.6.1 Prestazioni ambientali del cantiere

Le attività di preparazione e conduzione del cantiere prevedono le seguenti azioni:

1. individuazione delle possibili criticità legate all'impatto nell'area di cantiere e alle emissioni di

- inquinanti sull'ambiente circostante, e delle misure previste per la loro eliminazione o riduzione.
2. definizione delle misure da adottare per la protezione delle risorse naturali, paesistiche e storicoculturali presenti nell'area del cantiere quali la recinzione e protezione degli ambiti interessati da fossi e torrenti (fasce ripariali) e da filari o altre formazioni vegetazionali autoctone. Qualora l'area di cantiere ricada in siti tutelati ai sensi delle norme del piano paesistico si applicano le misure previste;
 3. rimozione delle specie arboree e arbustive alloctone invasive (in particolare, *Ailanthus altissima* e *Robinia pseudoacacia*), comprese radici e ceppaie. Per l'individuazione delle specie alloctone si dovrà fare riferimento alla "Watch-list della flora alloctona d'Italia" (Ministero dell'Ambiente e della Tutela del Territorio e del Mare, Carlo Blasi, Francesca Pretto & Laura Celesti-Grapow);
 4. protezione delle specie arboree e arbustive autoctone. Gli alberi nel cantiere devono essere protetti con materiali idonei, per escludere danni alle radici, al tronco e alla chioma. Non è ammesso usare gli alberi per l'infissione di chiodi, appoggi e per l'installazione di corpi illuminanti, cavi elettrici etc.;
 5. disposizione dei depositi di materiali di cantiere non in prossimità delle preesistenze arboree e arbustive autoctone (è garantita almeno una fascia di rispetto di dieci metri);
 6. definizione delle misure adottate per aumentare l'efficienza nell'uso dell'energia nel cantiere e per minimizzare le emissioni di inquinanti e gas climalteranti, con particolare riferimento all'uso di tecnologie a basso impatto ambientale (lampade a scarica di gas a basso consumo energetico o a led, generatori di corrente eco-diesel con silenziatore, pannelli solari per l'acqua calda ecc.);
 7. fermo restando l'elaborazione di una valutazione previsionale di impatto acustico ai sensi della legge 26 ottobre 1995, n. 447, "Legge quadro sull'inquinamento acustico", definizione di misure per l'abbattimento del rumore e delle vibrazioni, dovute alle operazioni di scavo, di carico e scarico dei materiali, di taglio dei materiali, di impasto del cemento e di disarmo ecc, e l'eventuale installazione di schermature/coperture antirumore (fisse o mobili) nelle aree più critiche e nelle aree di lavorazione più rumorose, con particolare riferimento alla disponibilità ad utilizzare gruppi elettrogeni super silenziati e compressori a ridotta emissione acustica;
 8. definizione delle misure per l'abbattimento delle emissioni gassose inquinanti con riferimento alle attività di lavoro delle macchine operatrici e da cantiere che saranno impiegate, tenendo conto delle "fasi minime impiegabili": fase III A minimo a decorrere da gennaio 2022. Fase IV minimo a decorrere dal gennaio 2024 e la V dal gennaio 2026 (le fasi dei motori per macchine mobili non stradali sono definite dal regolamento UE 1628/2016 modificato dal regolamento UE 2020/1040);
 9. definizione delle misure atte a garantire il risparmio idrico e la gestione delle acque reflue nel cantiere e l'uso delle acque piovane e quelle di lavorazione degli inerti, prevedendo opportune reti di drenaggio e scarico delle acque;
 10. definizione delle misure per l'abbattimento delle polveri e fumi anche attraverso periodici interventi di irrorazione delle aree di lavorazione con l'acqua o altre tecniche di contenimento del fenomeno del sollevamento della polvere;
 11. definizione delle misure per garantire la protezione del suolo e del sottosuolo, impedendo la diminuzione di materia organica, il calo della biodiversità nei diversi strati, la contaminazione locale o diffusa, la salinizzazione, l'erosione etc., anche attraverso la verifica continua degli sversamenti accidentali di sostanze e materiali inquinanti e la previsione dei relativi interventi di estrazione e smaltimento del suolo contaminato;
 12. definizione delle misure a tutela delle acque superficiali e sotterranee, quali l'impermeabilizzazione di eventuali aree di deposito temporaneo di rifiuti non inerti e depurazione delle acque di dilavamento prima di essere convogliate verso i recapiti idrici finali;
 13. definizione delle misure idonee per ridurre l'impatto visivo del cantiere, anche attraverso schermature e sistemazione a verde, soprattutto in presenza di abitazioni contigue e habitat con presenza di specie particolarmente sensibili alla presenza umana;
 14. misure per realizzare la demolizione selettiva individuando gli spazi per la raccolta dei materiali da avviare a preparazione per il riutilizzo, recupero e riciclo;
 15. misure per implementare la raccolta differenziata nel cantiere (imballaggi, rifiuti pericolosi e speciali etc.) individuando le aree da adibire a deposito temporaneo, gli spazi opportunamente attrezzati (con idonei cassonetti/contenitori carrellabili opportunamente etichettati per la raccolta differenziata etc.).

2.6.2 Demolizione selettiva, recupero e riciclo

Ristrutturazione, manutenzione e demolizione

Il progetto prevede che almeno il 70% in peso dei rifiuti non pericolosi generati in cantiere, ed escludendo gli scavi, da avviare ad operazioni di preparazione per il riutilizzo, riciclaggio o altre operazioni di

recupero (nel rispetto dell'art. 179 Dlgs 152/2006).

Il progetto stima, la quota parte di rifiuti che potrà essere avviata a preparazione per il riutilizzo, riciclaggio o altre operazioni di recupero.

Tale stima si basa su:

1. valutazione delle caratteristiche dell'edificio;
2. individuazione e valutazione dei rischi connessi a eventuali rifiuti pericolosi e alle emissioni che possono sorgere durante la demolizione;
3. stima delle quantità di rifiuti che saranno prodotti con ripartizione tra le diverse frazioni di materiale;
4. stima della percentuale di rifiuti da avviare a preparazione per il riutilizzo e a riciclo, rispetto al totale dei rifiuti prodotti, sulla base dei sistemi di selezione proposti per il processo di demolizione.

Alla luce di tale stima, il progetto comprende le valutazioni e le previsioni riguardo a:

- a. rimozione dei rifiuti, materiali o componenti pericolosi;
- b. rimozione dei rifiuti, materiali o componenti riutilizzabili, riciclabili e recuperabili.

2.6.3 Conservazione dello strato superficiale del terreno

Nel caso in cui il progetto includa movimenti di terra (scavi, splateamenti o altri interventi sul suolo esistente), sarà prevista la rimozione e l'accantonamento provvisorio (nell'attesa di fare le lavorazioni necessarie al riutilizzo) del primo strato del terreno per il successivo riutilizzo in opere a verde.

2.6.4 Rinterri e riempimenti

Il progetto prescrive il riutilizzo del materiale di scavo, escluso il primo strato di terreno, proveniente dal cantiere stesso o da altri cantieri, ovvero materiale riciclato, conforme ai parametri della norma [UNI 11531-1](#):

- nel caso di riempimenti con miscele betonabili (miscele fluide, a bassa resistenza controllata, facilmente removibili, auto costipanti e trasportate con betoniera), sarà utilizzato almeno il **70%** di materiale riciclato (conforme alla [UNI EN 13242](#) e con caratteristiche prestazionali rispondenti all'aggregato riciclato di Tipo B come riportato al prospetto 4 della [UNI 111049](#));
- nel caso di riempimenti con miscele legate con leganti idraulici (di cui alla norma [UNI EN 14227-1](#)) sarà utilizzato almeno il **30%** in peso di materiale riciclato (conforme alla [UNI EN 13242](#)).

Affidamento dei lavori per interventi edilizi

3.1 CLAUSOLE CONTRATTUALI PER LE GARE DI LAVORI PER INTERVENTI EDILIZI⁽¹⁾

3.1.1 Personale di cantiere⁽²⁾

Il personale impiegato con compiti di coordinamento (caposquadra, capocantiere ecc.) è adeguatamente formato sulle procedure e tecniche per la riduzione degli impatti ambientali del cantiere con particolare riguardo alla gestione degli scarichi, dei rifiuti e delle polveri.

3.1.2 Macchine operatrici⁽³⁾

Verranno impiegati motori termici delle macchine operatrici di fase III A minimo, a decorrere da gennaio 2024. La fase minima impiegabile in cantiere sarà la fase IV a decorrere dal gennaio 2026, e la fase V (le fasi dei motori per macchine mobili non stradali sono definite dal regolamento UE 1628/2016 modificato dal regolamento UE 2020/1040) a decorrere dal gennaio 2028.

3.1.3 Grassi ed oli lubrificanti per i veicoli utilizzati durante i lavori

Sono utilizzati i seguenti codici cpv:

- oli lubrificanti per la trazione: cpv 09211900-0;
- oli lubrificanti e agenti lubrificanti: cpv 09211000-1;
- oli per motori: cpv 09211100-2;
- lubrificanti: cpv 24951100-6;
- grassi e lubrificanti: cpv 24951000-5;

· oli per sistemi idraulici e altri usi: cpv 09211600-7.

3.1.3.1 Grassi ed oli lubrificanti: compatibilità con i veicoli di destinazione⁽⁴⁾

Le seguenti categorie di grassi ed oli lubrificanti, il cui rilascio nell'ambiente può essere solo accidentale e che dopo l'utilizzo possono essere recuperati per il ritrattamento, il riciclaggio o lo smaltimento:

- grassi ed oli lubrificanti per autotrazione leggera e pesante (compresi gli oli motore);
- grassi ed oli lubrificanti per motoveicoli (compresi gli oli motore);
- grassi ed oli lubrificanti destinati all'uso in ingranaggi e cinematismi chiusi dei veicoli.

Per essere utilizzati, devono essere compatibili con i veicoli cui sono destinati.

Tenendo conto delle specifiche tecniche emanate in conformità alla Motor Vehicle Block Exemption Regulation (MVBBER) e laddove l'uso dei lubrificanti biodegradabili ovvero minerali a base rigenerata non sia dichiarato dal fabbricante del veicolo incompatibile con il veicolo stesso e non ne faccia decadere la garanzia, la fornitura di grassi e oli lubrificanti è costituita da prodotti biodegradabili ovvero a base rigenerata conformi alle specifiche tecniche di cui ai successivi criteri (3.1.3.2 - Grassi ed oli biodegradabili e 3.1.3.3 - Grassi ed oli lubrificanti minerali a base rigenerata) o di lubrificanti biodegradabili in possesso dell'Ecolabel (UE) o etichette equivalenti.

3.1.3.2 Grassi ed oli biodegradabili⁽⁵⁾

I grassi ed oli biodegradabili saranno in possesso del marchio di qualità ecologica europeo Ecolabel (UE) o altre etichette ambientali conformi alla [UNI EN ISO 14024](#), oppure saranno conformi ai seguenti requisiti ambientali.

a) Biodegradabilità

I requisiti di biodegradabilità dei composti organici e di potenziale di bioaccumulo devono essere soddisfatti per ogni sostanza, intenzionalmente aggiunta o formata, presente in una concentrazione $\geq 0,10\%$ p/p nel prodotto finale.

Il prodotto finale non contiene sostanze in concentrazione $\geq 0,10\%$ p/p, che siano al contempo non biodegradabili e (potenzialmente) bioaccumulabili.

Il lubrificante può contenere una o più sostanze che presentino un certo grado di biodegradabilità e di bioaccumulo secondo una determinata correlazione tra concentrazione cumulativa di massa ($\%$ p/p) delle sostanze e biodegradabilità e bioaccumulo così come riportato in tabella 1.

tabella 1. Limiti di percentuale cumulativa di massa ($\%$ p/p) delle sostanze presenti nel prodotto finale in relazione alla biodegradabilità ed al potenziale di bioaccumulo

	OLI	GRASSI
Rapidamente biodegradabile in condizioni aerobiche	$>90\%$	$>80\%$
Intrinsecamente biodegradabile in condizioni aerobiche	$\leq 10\%$	$\leq 20\%$
Non biodegradabile e non bioaccumulabile	$\leq 5\%$	$\leq 15\%$
Non biodegradabile e bioaccumulabile	$\leq 0,1\%$	$\leq 0,1\%$

b) Bioaccumulo

Non occorre determinare il potenziale di bioaccumulo nei casi in cui la sostanza:

- ha massa molecolare (MM) > 800 g/mol e diametro molecolare $> 1,5$ nm (> 15 Å), oppure
- ha un coefficiente di ripartizione ottanolo/acqua ($\log K_{ow}$) < 3 o > 7 , oppure
- ha un fattore di bioconcentrazione misurato (BCF) ≤ 100 l/kg, oppure
- è un polimero la cui frazione con massa molecolare $< 1\ 000$ g/mol è inferiore all'1 %.

3.1.3.3 Grassi ed oli lubrificanti minerali a base rigenerata⁽⁶⁾

I grassi e gli oli lubrificanti rigenerati, che sono costituiti, in quota parte, da oli derivanti da un processo di rigenerazione di oli minerali esausti, devono contenere almeno le seguenti quote minime di base lubrificante rigenerata sul peso totale del prodotto, tenendo conto delle funzioni d'uso del prodotto stesso di cui alla successiva tabella 4:

Tabella 4

Nomenclatura combinata-NC	Soglia minima base rigenerata %
NC 27101981 (oli per motore)	40%
NC 27101983 (oli idraulici)	80%
NC 27101987 (oli cambio)	30%
NC 27101999 (altri)	30%

I grassi e gli oli lubrificanti la cui funzione d'uso non è riportata in Tabella 4 devono contenere almeno il 30% di base rigenerata.

3.1.3.4 Requisiti degli imballaggi in plastica degli oli lubrificanti (biodegradabili o a base rigenerata)⁽⁷⁾

L'imballaggio in plastica primario degli oli lubrificanti è costituito da una percentuale minima di plastica riciclata pari al 25% in peso.

Affidamento congiunto di progettazione e lavori per interventi edilizi

4.1 SPECIFICHE TECNICHE PROGETTUALI

Si applicano i criteri di cui ai capitoli "2.3-Specifiche tecniche progettuali di livello territoriale urbanistico", "2.4-Specifiche tecniche progettuali per gli edifici", "2.5-Specifiche tecniche per i prodotti da costruzione" e "2.6-Specifiche tecniche progettuali relative al cantiere".

2.3 SPECIFICHE TECNICHE PROGETTUALI DI LIVELLO TERRITORIALE-URBANISTICO⁽¹⁾

2.3.1 Inserimento naturalistico e paesaggistico

Progetti di nuova costruzione

Il progetto garantisce la conservazione degli habitat presenti nell'area di intervento (ad esempio fossi, torrenti), anche se non contenuti negli elenchi provinciali, e la relativa vegetazione ripariale, boschi, arbusteti, cespuglieti e prati in evoluzione, siepi, filari arborei, muri a secco, vegetazione ruderale, impianti arborei artificiali legati all'agroecosistema (noci, pini, tigli, gelso, ecc.), seminativi arborati.

Tali habitat saranno interconnessi fisicamente fra di loro all'interno dell'area di progetto e ad habitat esterni.

2.3.2 Permeabilità della superficie territoriale

Progetti di nuova costruzione

La superficie territoriale permeabile, sarà superiore al **60%**.

La superficie è permeabile quando ha un coefficiente di deflusso inferiore a 0,50.

Tutte le superfici non edificate permeabili ma che non permettano alle precipitazioni meteoriche di giungere in falda perché confinate da tutti i lati da manufatti impermeabili non possono essere considerate nel calcolo.

2.3.3 Riduzione dell'effetto "isola di calore estiva" e dell'inquinamento atmosferico

Progetti di interventi di nuova costruzione e di ristrutturazione urbanistica

L'intervento garantisce:

- superficie da destinare a verde \geq al 60% di quella permeabile;
- il rispetto del DM 63/2020 "Servizio di gestione del verde pubblico e fornitura prodotti per la cura del verde", per le aree destinate a verde pubblico;
- valutazione dello stato quali-quantitativo del verde già presente e delle strutture delle nuove masse vegetali;

- valutazione dell'efficienza bioclimatica della vegetazione, espressa come valore percentuale della radiazione trasmessa nei diversi assetti stagionali, in particolare per le latifoglie decidue;
- indice di riflessione solare - **SRI** - ≥ 29 , per superfici pavimentate, pavimentazioni di strade carrabili e di aree destinate a parcheggio o allo stazionamento di veicoli;
- le superfici esterne destinate a parcheggio o a stazionamento di veicoli saranno ombreggiate prevedendo:
 - almeno il 10% dell'area lorda del parcheggio costituita da copertura verde;
 - il perimetro dell'area delimitato da una cintura di verde di altezza non inferiore a 1 metro;
 - spazi per moto e ciclomotori, rastrelliere per biciclette in numero proporzionale ai potenziali fruitori;
- Per le coperture degli edifici sono previste sistemazioni a verde, tetti ventilati o materiali di copertura con:
 - SRI ≥ 29 se la pendenza è $> 15\%$;
 - SRI ≥ 76 se la pendenza è $\leq 15\%$.

2.3.4 Riduzione dell'impatto sul sistema idrografico superficiale e sotterraneo

Progetti di interventi di nuova costruzione e di ristrutturazione urbanistica

Il progetto garantisce e prevede:

- la conservazione ovvero il ripristino della naturalità degli ecosistemi fluviali per tutta la fascia ripariale esistente;
- la manutenzione (ordinaria e straordinaria) ovvero interventi di rimozione di rifiuti e di materiale legnoso depositato nell'alveo e lungo i fossi. I lavori di ripulitura e manutenzione saranno attuati senza arrecare danno alla vegetazione ed alla eventuale fauna. I rifiuti rimossi saranno separati, inviati a trattamento a norma di legge. Qualora il materiale legnoso non potrà essere reimpiegato in loco, esso verrà avviato a recupero;
- la realizzazione di impianti di depurazione delle acque di prima pioggia (per acque di prima pioggia si intendono i primi 5 mm di ogni evento di pioggia indipendente, uniformemente distribuiti sull'intera superficie scolante servita dalla rete di raccolta delle acque meteoriche) provenienti da superfici scolanti soggette a inquinamento;
- la realizzazione di interventi atti a garantire un corretto deflusso delle acque superficiali dalle superfici impermeabilizzate anche ai fini della minimizzazione degli effetti di eventi meteorologici eccezionali e, nel caso in cui le acque dilavate siano potenzialmente inquinate, saranno adottati sistemi di depurazione;
- l'uso di tecniche di ingegneria naturalistica per la realizzazione di interventi in grado di prevenire o impedire fenomeni di erosione, compattazione e smottamento del suolo o un corretto deflusso delle acque superficiali. Le acque raccolte in questo sistema di canalizzazioni saranno convogliate al più vicino corso d'acqua o impluvio naturale;
- azioni in grado di prevenire sversamenti di inquinanti sul suolo e nel sottosuolo, per quanto riguarda le acque sotterranee. La tutela è realizzata attraverso azioni di controllo degli sversamenti sul suolo e attraverso la captazione a livello di rete di smaltimento delle eventuali acque inquinate e attraverso la loro depurazione. La progettazione prescrive azioni atte a garantire la prevenzione di sversamenti anche accidentali di inquinanti sul suolo e nelle acque sotterranee.

2.3.5 Infrastruttura primaria

Progetti di interventi di nuova costruzione e di ristrutturazione urbanistica

In base alle dimensioni del progetto, alla tipologia di funzioni insediate e al numero previsto di abitanti o utenti, il criterio prevede diversi ambiti di intervento:

2.3.5.1 Raccolta, depurazione e riuso delle acque meteoriche

È prevista la realizzazione di una rete separata per la raccolta delle acque meteoriche. La raccolta delle acque meteoriche può essere effettuata tramite sistemi di drenaggio lineare (prodotti secondo la norma [UNI EN 1433](#)) o sistemi di drenaggio puntuale (prodotti secondo la norma [UNI EN 124](#)).

Le acque provenienti da superfici scolanti non soggette a inquinamento saranno convogliate direttamente nella rete delle acque meteoriche e poi in vasche di raccolta per essere riutilizzate a scopo irriguo ovvero per alimentare le cassette di accumulo dei servizi igienici.

Le acque provenienti da superfici scolanti soggette a inquinamento (strade carrabili, parcheggi) saranno preventivamente convogliate in sistemi di depurazione e disoleazione, anche di tipo naturale, prima di essere immesse nella rete delle acque meteoriche.

Il progetto è redatto sulla base della norma [UNI/TS 11445](#) "Impianti per la raccolta e utilizzo dell'acqua piovana per usi diversi dal consumo umano - Progettazione, installazione e manutenzione" e della [norma UNI](#)

EN 805 "Approvvigionamento di acqua - Requisiti per sistemi e componenti all'esterno di edifici" o norme equivalenti.

2.3.5.2 Rete di irrigazione delle aree a verde pubblico

L'irrigazione del verde pubblico sarà realizzata in ottemperanza al DM 10 marzo 2020 n. 63 "Servizio di gestione del verde pubblico e fornitura prodotti per la cura del verde".

2.3.5.3 Aree attrezzate per la raccolta differenziata dei rifiuti

Sono previste apposite aree destinate alla raccolta differenziata locale dei rifiuti provenienti da residenze, uffici, scuole, ecc., coerentemente con i regolamenti comunali di gestione dei rifiuti.

2.3.5.4 Impianto di illuminazione pubblica

I criteri di progettazione degli impianti rispondono a quelli contenuti nel documento di CAM "Acquisizione di sorgenti luminose per illuminazione pubblica, l'acquisizione di apparecchi per illuminazione pubblica, l'affidamento del servizio di progettazione di impianti per illuminazione pubblica", approvati con decreto ministeriale 27 settembre 2017.

2.3.5.5 Sottoservizi per infrastrutture tecnologiche

Sono previste apposite canalizzazioni interrate in cui concentrare tutte le reti tecnologiche previste, per una migliore gestione dello spazio nel sottosuolo. Il dimensionamento tiene conto di futuri ampliamenti delle reti.

2.3.6 Infrastrutturazione secondaria e mobilità sostenibile

Progetti di interventi di nuova costruzione e di ristrutturazione urbanistica

L'intervento sarà localizzato:

- a meno di 500 m dai servizi pubblici e dalle fermate del trasporto pubblico di superficie;
- a meno di 800 m dalle stazioni metropolitane (o servizi navetta, rastrelliere per biciclette, in corrispondenza dei nodi interscambio del trasporto pubblico);
- a meno di 2000 m dalle stazioni ferroviarie.

2.3.7 Approvvigionamento energetico

Progetti di interventi di nuova costruzione e di ristrutturazione urbanistica

Il fabbisogno energetico dell'edificio sarà soddisfatto attraverso impianti alimentati da fonti rinnovabili:

- centrali di cogenerazione o trigenerazione;
- parchi fotovoltaici o eolici;
- collettori solari termici per il riscaldamento di acqua sanitaria;
- impianti geotermici a bassa entalpia;
- sistemi a pompa di calore;
- impianti a biogas.

2.3.8 Rapporto sullo stato dell'ambiente⁽²⁾

Per le aree di nuova edificazione o di ristrutturazione urbanistica è allegato un Rapporto sullo stato dell'ambiente che descrive lo stato *ante operam* delle diverse componenti ambientali del sito di intervento (suolo, flora, fauna ecc.), completo dei dati di rilievo, anche fotografico, delle modificazioni indotte dal progetto e del programma di interventi di miglioramento e compensazione ambientale da realizzare nel sito di intervento.

2.3.9 Risparmio idrico⁽³⁾

Il progetto garantisce l'utilizzo di rubinetteria temporizzata ed elettronica con interruzione del flusso dell'acqua:

- 6 l/min per lavandini, lavabi e bidet (UNI EN 816, UNI EN 15091);
- 8 l/min per docce (UNI EN 816, UNI EN 15091);
- 6 l scarico completo, 3 l scarico ridotto per apparecchi sanitari con cassetta a doppio scarico.

2.4. SPECIFICHE TECNICHE PROGETTUALI PER GLI EDIFICI⁽¹⁾

2.4.1 Diagnosi energetica⁽¹⁾

La stazione appaltante fornisce i consumi effettivi dei singoli servizi energetici degli edifici oggetto di intervento ricavabili dalle bollette energetiche riferite ad almeno i tre anni precedenti o agli ultimi tre esercizi.

In caso di utilizzo dell'edificio da meno di tre anni o di indisponibilità di bollette dei tre anni precedenti o riferite agli ultimi tre esercizi, la stazione appaltante indicherà i consumi delle bollette energetiche riferite all'ultimo anno.

In caso di inutilizzo della struttura per oltre 5 anni, la stazione appaltante indicherà il numero di utenti previsti e le ore di presenza negli edifici.

Al riguardo sono previste procedure di diagnosi energetica differenziate a seconda del tipo di intervento e della superficie ad esso correlata; nello specifico:

- nel caso di *progetto di fattibilità tecnico economica per la ristrutturazione importante di I e di II livello di edifici con superficie $\geq 1000 \text{ m}^2$ e $< 5000 \text{ m}^2$* verrà effettuata una **Diagnosi energetica "standard"** (secondo [UNI CEI EN 16247-1](#) e [UNI CEI EN 16247-2](#) ed eseguita secondo quanto previsto dalle Linee Guida della norma [UNI/TR 11775](#)).
- nel caso di *progetto di fattibilità tecnico economica per la riqualificazione energetica e la ristrutturazione importante di I e II livello di edifici con superficie $\geq 5000 \text{ m}^2$* verrà effettuata una **Diagnosi energetica "dinamica"** (conforme alle norme [UNI CEI EN 16247-1](#) e [UNI CEI EN 16247-2](#) ed eseguita secondo quanto previsto dalle Linee Guida della norma [UNI/TR 11775](#)). I progetti saranno inoltre supportati da una valutazione dei costi benefici compiuta sulla base dei costi del ciclo di vita (secondo la [UNI EN 15459](#)).

2.4.2 Prestazione energetica⁽³⁾

Progetti di interventi di nuova costruzione, demolizione e ricostruzione e di ristrutturazione importante di I livello

Il progetto garantisce adeguate condizioni di comfort termico negli ambienti interni tramite una delle seguenti opzioni:

- la massa superficiale (valutata secondo il comma 29 dell'Allegato A del decreto legislativo 19 agosto 2005, n. 192), riferita ad ogni singola struttura opaca verticale dell'involucro esterno, sarà $\geq 250 \text{ kg/m}^2$;

la trasmittanza termica periodica Y_{ie} (calcolata secondo la [UNI EN ISO 13786](#)), riferita ad ogni singola struttura opaca dell'involucro esterno, deve essere:

- $< 0,09 \text{ W/m}^2\text{K}$ per *pareti opache verticali*;
- $< 0,16 \text{ W/m}^2\text{K}$ per *pareti opache orizzontali ed inclinate* (ad eccezione di quelle del quadrante Nordovest/Nord/Nordest);
- il numero di ore di occupazione del locale sarà $> \text{dell'85\%}$ delle ore di occupazione del locale tra il 20 giugno e il 21 settembre, considerando la condizione in cui $|\theta_o - \theta_{rif}| < 4^\circ\text{C}$ (θ_o = Temperatura operante, in assenza di impianto di raffrescamento, θ_{rif} = Temperatura di riferimento).

2.4.3 Impianti di illuminazione per interni

Progetti di interventi di nuova costruzione, demolizione e ricostruzione e ristrutturazione

Il progetto prevede che gli impianti di illuminazione per interni saranno conformi alla norma [UNI EN 12464-1](#) con le seguenti caratteristiche:

- sistemi di gestione degli apparecchi di illuminazione in grado di effettuare accensione, spegnimento e dimmerizzazione in modo **automatico** su base oraria e sulla base degli eventuali apporti luminosi naturali⁽⁴⁾;
- lampade a LED con durata minima di **50.000 ore**.

2.4.5 Aerazione, ventilazione e qualità dell'aria

Gli impianti di ventilazione meccanica garantiscono la qualità dell'aria interna dei locali abitabili.

Al riguardo:

- nel caso di *nuove costruzioni, demolizione e ricostruzione, ampliamento, sopra elevazione e ristrutturazioni importanti di I livello* saranno garantite le portate d'aria esterna previste dalla [UNI 10339](#), o almeno la Classe II della [UNI EN 16798-1](#), purchè, in entrambi i casi, siano rispettati i requisiti di benessere termico e di contenimento del fabbisogno di energia termica per ventilazione.
- Nel caso di *ristrutturazioni importanti di II livello e riqualificazioni energetiche*, se non è possibile garantire le portate previste dalla [UNI 10339](#) o la Classe II della [UNI EN 16798-1](#), sarà conseguita almeno la Classe III rispettando i requisiti previsti dal criterio di benessere termico.

Le strategie di ventilazione adottate dovranno limitare la dispersione termica, il rumore, il consumo di

energia, l'ingresso dall'esterno di agenti inquinanti e di aria fredda e calda nei mesi invernali ed estivi.

Gli impianti di ventilazione, per contenere il fabbisogno di energia termica per ventilazione, saranno dotati di un sistema di recupero di calore, ovvero di un sistema integrato per il recupero dell'energia contenuta nell'aria estratta per trasferirla all'aria immessa (pre-trattamento per il riscaldamento e raffrescamento dell'aria, già filtrata, da immettere negli ambienti).

2.4.6 Benessere termico

Il benessere termico e la qualità dell'aria interna sono garantiti attraverso:

- condizioni conformi almeno alla **classe B** in termini di PMV (Voto Medio Previsto) e di PPD (Percentuale Prevista di Insoddisfatti), ai sensi della norma [UNI EN ISO 7730](#);
- la verifica dell'assenza di discomfort locale.

2.4.7 Illuminazione naturale

Progetti di ristrutturazione urbanistica, nuova costruzione, demolizione e ricostruzione

La dotazione minima dell'illuminazione naturale all'interno dei locali regolarmente occupati è garantita attraverso:

- *illuminamento da luce naturale verificato almeno nel 50%* dei punti di misura all'interno del locale (per almeno metà delle ore di luce diurna) di almeno:
 - **300 lux** (livello minimo)
 - **500 lux** per le scuole primarie e secondarie (livello medio)
 - **750 lux** per le scuole materne e gli asili nido (livello ottimale)
- *illuminamento da luce naturale verificato almeno nel 95%* dei punti di misura all'interno del locale (per almeno metà delle ore di luce diurna) di almeno:
 - **100 lux** (livello minimo)
 - **300 lux** per le scuole primarie e secondarie (livello medio)
 - **500 lux** per le scuole materne e gli asili nido (livello ottimale)

Nel caso di destinazione d'uso residenziale, inoltre, le superfici illuminanti della zona giorno (soggiorno, sala da pranzo, cucina) saranno orientate da EST a OVEST, passando per SUD.

Nei progetti di *ristrutturazione edilizia, restauro e risanamento conservativo*, quando non sono possibili soluzioni architettoniche tali da garantire idonea distribuzione dei livelli di illuminamento, il **fattore medio di luce diurna** sarà:

- **> 2%** per qualsiasi destinazione d'uso;
- **> 3%** per scuole materne, asili nido, scuole primarie e secondarie.

2.4.8 Dispositivi di ombreggiamento⁽⁵⁾

Progetti di ristrutturazione urbanistica, nuova costruzione, demolizione e ricostruzione

Le parti trasparenti esterne degli edifici, sia verticali che inclinate, saranno dotate di schermature fisse o mobili verso l'esterno e con esposizione da EST a OVEST, passando per SUD. Le schermature avranno **fattore di trasmissione solare totale $\leq 0,35$** come definito dalla norma [UNI EN 14501](#).

2.4.9 Tenuta all'aria

Il livello di tenuta dell'aria dell'involucro delle unità immobiliari riscaldate garantisce:

- il mantenimento dell'efficienza energetica dei pacchetti coibenti, preservandoli da fughe di calore;
- l'assenza di rischio di formazione di condensa interstiziale nei pacchetti coibenti, nodi di giunzione tra sistema serramento e struttura, tra sistema impiantistico e struttura e nelle connessioni delle strutture stesse;
- il mantenimento della salute e durabilità delle strutture, evitando la formazione di condensa interstiziale con conseguente ristagno di umidità nelle connessioni delle strutture stesse;
- il corretto funzionamento della ventilazione meccanica controllata.

Al riguardo, si riportano i valori n50 dei volumi di aria da ricambiare ogni ora all'interno dell'edificio (con differenza di pressione 50Pa) e verificati dalla norma [UNI EN ISO 9972](#):

- *Nuove costruzioni:*
n50 < 2 (valore minimo)

$n_{50} < 1$ (valore premiante)

- *Interventi di ristrutturazione importante di I livello:*

$n_{50} < 3,5$ (valore minimo)

$n_{50} < 3$ (valore premiante)

2.4.10 Inquinamento elettromagnetico negli ambienti interni

Per limitare l'esposizione degli ambienti interni ai campi magnetici a bassa frequenza (ELF) indotti da quadri elettrici, montanti, dorsali di conduttori, saranno adottati i seguenti accorgimenti:

- posizionamento di quadro generale, contatori e colonne montanti all'esterno e non in adiacenza ai locali;
- posa degli impianti elettrici secondo uno schema a "stella", ad "albero", a "liscia di pesce", mantenendo i conduttori di un circuito il più possibile vicino l'uno all'altro;
- posa dei conduttori di ritorno degli impianti elettrici affiancati alle fasi di andata e alla minima distanza possibile;
- posizionamento degli access-point dei sistemi wi-fi ad altezze maggiori delle persone e distanti da aree ad elevata frequentazione o permanenza.

2.4.12 Radon

Per ridurre la concentrazione di Radon, viene fissato un livello massimo di riferimento, espresso in termini di valore medio annuo, pari a 200 Bq/m³.

2.4.13 Piano di manutenzione dell'opera

Per ottimizzare la gestione dell'opera e gli interventi di manutenzione, il progettista dovrà archiviare la documentazione tecnica riguardante l'edificio nella sua rappresentazione BIM⁽⁶⁾.

L'obiettivo è quello di spingere verso l'utilizzo di formati aperti openBIM e IFC (Industry Foundation Classes), al fine di favorire lo scambio di dati e informazioni relative al fabbricato e al suo modello digitale.

I documenti da archiviare sono:

- relazione generale;
- relazioni specialistiche;
- elaborati grafici;
- elaborati grafici dell'edificio "come costruito" – modello "as built" e relativa documentazione fotografica, inerenti sia alla parte architettonica che agli impianti tecnologici;
- piano di manutenzione dell'opera e delle sue parti, suddiviso in:
 - a) manuale d'uso;
 - b) manuale di manutenzione;
 - c) programma di manutenzione;
 - d) programma di monitoraggio e controllo della qualità dell'aria interna dell'edificio;
- piano di gestione e irrigazione delle aree verdi;
- piano di fine vita, in cui sia presente l'elenco di tutti i materiali, componenti edilizi e degli elementi prefabbricati che possono essere in seguito riutilizzati o riciclati.

2.4.14 Disassemblaggio e fine vita⁽⁷⁾

Il progetto relativo a edifici di nuova costruzione, inclusi gli interventi di demolizione e ricostruzione e ristrutturazione edilizia, prevede che almeno il **70% peso/peso** dei componenti edilizi e degli elementi prefabbricati utilizzati nel progetto, esclusi gli impianti, sia sottoponibile, a fine vita, a *disassemblaggio o demolizione selettiva* (decostruzione) per essere poi sottoposto a preparazione per il **riutilizzo, riciclaggio** o altre operazioni di **recupero**.

2.5. SPECIFICHE TECNICHE PER I PRODOTTI DA COSTRUZIONE⁽¹⁾

2.5.1 Emissioni negli ambienti confinati (inquinamento indoor)⁽²⁾

Le categorie di materiali elencate di seguito rispettano le prescrizioni sui limiti di emissione esposti nella

successiva tabella:

- a. pitture e vernici per interni;
- b. pavimentazioni (sono escluse le piastrelle di ceramica e i laterizi, qualora non abbiano subito una lavorazione post cottura con applicazioni di vernici, resine o altre sostanze di natura organica), incluso le resine liquide;
- c. adesivi e sigillanti;
- d. rivestimenti interni (escluse le piastrelle di ceramica e i laterizi);
- e. pannelli di finitura interni (comprensivi di eventuali isolanti a vista);
- f. controsoffitti;
- g. schermi al vapore sintetici per la protezione interna del pacchetto di isolamento.

Limite di emissione ($\mu\text{g}/\text{m}^3$) a 28 giorni	
Benzene	1
Tricloroetilene (trielina)	1
Di-2-etilesifalato (DEHP)	1
Dibutifalato (DBP)	1
COV totali	1500
Formaldeide	< 60
Acetaldeide	< 300
Toluene	< 450
Tetracloroetilene	< 350
Xilene	< 300
1,2,4 - Trimetilbenzene	< 1500
1,4 - diclorobenzene	< 90
Etilbenzene	< 1000
2 - Butossietanolo	< 1500
Stirene	< 350

2.5.2 Calcestruzzi confezionati in cantiere e preconfezionati

I calcestruzzi confezionati in cantiere e preconfezionati avranno un contenuto di materia recuperata, riciclata, sottoprodotti pari ad almeno il 5% sul peso del prodotto, inteso come somma delle tre frazioni (riciclata, recuperata e sottoprodotti):

$$\% = \frac{\text{peso secco delle materie riciclate, recuperate, sottoprodotti}}{\text{peso del cls al netto dell'acqua}}$$

2.5.3 Prodotti prefabbricati in calcestruzzo, in calcestruzzo aerato autoclavato e in calcestruzzo vibrocompresso

Il contenuto di materia recuperata, riciclata, sottoprodotti, inteso come somma delle tre frazioni (riciclata, recuperata e sottoprodotti), sarà:

- $\geq 5\%$ sul peso del prodotto nel caso di *prodotti prefabbricati in calcestruzzo*;
- $\geq 7,5\%$ sul peso del prodotto nel caso di *blocchi per muratura in cls aerato autoclavato*.

2.5.4 Acciaio

L'acciaio con **fini strutturali**, sarà prodotto con un contenuto minimo di materie recuperate, riciclate, sottoprodotti (inteso come somma delle tre frazioni) pari al:

- **75%** per acciaio da forno elettrico non legato;
- **60%** per acciaio da forno elettrico legato⁽³⁾;
- **12%** per acciaio da ciclo integrale.

Per quanto riguarda, invece, l'acciaio con **fini non strutturali**, il contenuto minimo di materie recuperate, riciclate, sottoprodotti (inteso come somma delle tre frazioni) sarà pari al:

- **65%** - acciaio da forno elettrico non legato;
- **60%** - acciaio da forno elettrico legato;
- **12%** - acciaio da ciclo integrale.

2.5.5 Laterizi

I laterizi usati per muratura e solai, avranno un contenuto di materie recuperate, riciclate, sottoprodotti (sul secco), inteso come somma delle singole frazioni utilizzate:

- $\geq 15\%$ sul peso del prodotto;
- $\geq 10\%$ sul peso del prodotto, se i laterizi contengono solo materia riciclata, recuperata.

Per quanto riguarda, invece, i laterizi impiegati per coperture, pavimenti e muratura faccia vista, il contenuto di materie recuperate, riciclate, sottoprodotti (sul secco), sarà:

- $\geq 7,5\%$ sul peso del prodotto;
- $\geq 5\%$ sul peso del prodotto, se i laterizi contengono solo materia riciclata, recuperata.

2.5.6 Prodotti legnosi⁽⁴⁾

I prodotti legnosi impiegati in elementi strutturali saranno costituiti da materie prime vergini e corredati di Certificazione FSC o PEFC (supportate, in fase di consegna, da un documento di vendita o di trasporto riportante la dichiarazione di certificazione).

Se i prodotti legnosi sono, invece, impiegati come isolanti, questi saranno costituiti prevalentemente da materie prime seconde (legno riciclato) e corredati di una certificazione di catena di custodia rilasciata da organismi di valutazione della conformità, che attesti almeno il 70% di materiale riciclato, quale:

- FSC Riciclato: attesta il 100% di contenuto di materiale riciclato;
- PEFC: attesta almeno il 70% di contenuto di materiale riciclato;
- ReMade in Italy, con indicazione della % di materiale riciclato in etichetta;
- Marchio di qualità ecologica Ecolabel EU.

2.5.7 Isolanti termici ed acustici⁽⁵⁾

Con il termine **isolanti**, si intendono quei prodotti da costruzione con funzione di isolamento termico, ovvero acustico, costituiti da:

- uno o più materiali isolanti (ogni singolo materiale isolante utilizzato deve rispettare i requisiti qui previsti);
- un insieme integrato di materiali non isolanti e isolanti, p.es laterizio e isolante (in questo caso solo i materiali isolanti devono rispettare i requisiti qui previsti).

Gli isolanti termici utilizzati per l'isolamento dell'involucro dell'edificio (esclusi quelli usati per l'isolamento degli impianti) avranno i seguenti requisiti:

- a) Marcatura CE (data da norma di prodotto armonizzata come materiale isolante o ETA per cui il fabbricante può redigere la dichiarazione di prestazione DoP e apporre la marcatura);
- b) concentrazione inferiore allo 0,1% (peso/peso) delle sostanze incluse nell'elenco di sostanze estremamente preoccupanti, secondo il regolamento REACH;
- c) assenza di agenti espandenti che causino la riduzione dello strato di ozono (ODP), come per esempio gli HCFC;
- d) assenza di prodotti o formulati utilizzando catalizzatori al piombo;
- e) concentrazione di agenti espandenti inferiori al 6% del peso del prodotto finito (nel caso in cui sono prodotti da una resina di polistirene espandibile);
- f) lane minerali conformi alla Nota Q o alla nota R di cui al regolamento (CE) n. 1272/2008 (CLP).

Si riportano nella tabella di seguito le quantità minime di materiale riciclato, recuperato, sottoprodotti (valutate sul peso come somma delle tre frazioni), previste per le principali tipologie di isolanti:

Materiale	Contenuto cumulativo di materiale recuperato, riciclato ovvero sottoprodotti
Cellulosa (Gli altri materiali di origine legnosa rispondono ai requisiti di cui al criterio "2.5.6-Prodotti legnosi").	80%
Lana di vetro	60%
Lana di roccia	15%
Vetro cellulare	60%
Fibre in poliestere ⁷	50% (per gli isolanti composti da fibre di poliestere e materiale rinnovabile, tale percentuale minima può essere del 20% se il contenuto di materiale da fonte rinnovabile è almeno pari all'85% del peso totale del prodotto. Secondo la norma UNI EN ISO 14021 i materiali rinnovabili sono composti da biomasse provenienti da una fonte vivente e che può essere continuamente reintegrata.)
Polistirene espanso sinterizzato (di cui quantità minima di riciclato 10%)	15%
Polistirene espanso estruso (di cui quantità minima di riciclato 5%)	10%
Poliuretano espanso rigido	2%
Poliuretano espanso flessibile	20%
Agglomerato di poliuretano	70%
Agglomerato di gomma	60%
Fibre tessili	60%

2.5.8 Tramezzature, contropareti perimetrali e controsoffitti

Tramezzature, contropareti perimetrali e controsoffitti, realizzati con sistemi a secco, avranno un contenuto di materia recuperata, riciclata, sottoprodotti, inteso come somma delle tre frazioni:

- $\geq 10\%$;
- $\geq 5\%$ nel caso di prodotti a base di gesso.

2.5.9 Murature in pietrame e miste

Il progetto prevede l'uso di solo materiale riutilizzato o di recupero (pietrame e blocchetti).

2.5.10.1 Pavimentazioni dure

Le piastrelle di ceramica saranno conformi ai criteri ecologici riportati nella Decisione 2009/607/CE, fissati per l'assegnazione del marchio comunitario di qualità ecologica alle coperture dure. Al riguardo si considerano i seguenti criteri:

1. razione delle materie prime
- 2.2. Limitazione della presenza di alcune sostanze negli additivi (solo piastrelle smaltate), quali metalli pesanti come piombo, cadmio e antimonio
- 4.2. Consumo e uso di acqua
- 4.3. Emissioni nell'aria (solo per i parametri Particolato e Fluoruri)
- 4.4. Emissioni nell'acqua
- 5.2. Recupero dei rifiuti
- 6.1. Rilascio di sostanze pericolose (solo piastrelle vetrificate)

In fase di consegna dei materiali, inoltre, la rispondenza al criterio sarà verificata utilizzando prodotti recanti alternativamente:

- il Marchio Ecolabel UE;
- una dichiarazione ambientale ISO di Tipo III, conforme alla norma [UNI EN 15804](#) e alla norma [ISO 14025](#) da cui si evinca il rispetto del presente criterio;
- una dichiarazione ambientale di Prodotto di Tipo III (EPD), conforme alla norma [UNI EN 15804](#) e alla norma [UNI EN ISO 14025](#), quali ad esempio lo schema internazionale EPD© o EPDIItaly©.

2.5.10.2 Pavimenti resilienti⁽⁶⁾

Il contenuto di materia recuperata, riciclata, sottoprodotti, inteso come somma delle tre frazioni, sarà:

- \geq **20%** sul peso del prodotto, nel caso di pavimentazioni costituite da materie plastiche;
- \geq **10%** sul peso del prodotto, nel caso di pavimentazioni costituite da gomma.

Le pavimentazioni non devono essere prodotte utilizzando ritardanti di fiamma che siano classificati pericolosi ai sensi del Regolamento (CE) n. 1272/2008 (CLP) e s.m.i.

Il requisito sarà poi verificato tramite documentazione tecnica del fabbricante con allegate le schede dei dati di sicurezza, rapporti di prova o altra documentazione tecnica di supporto attestante che le pavimentazioni non siano prodotte utilizzando ritardanti di fiamma classificati pericolosi dal regolamento (CE) n. 1272/2008 (CLP).

2.5.11 Serramenti ed oscuranti in PVC

I serramenti oscuranti in PVC saranno prodotti con un contenuto di materie recuperate, riciclate, sottoprodotti pari ad almeno il **20%** sul peso del prodotto, inteso come somma delle tre frazioni.

2.5.12 Tubazioni in PVC e Polipropilene

Le tubazioni in PVC e polipropilene saranno prodotte con un contenuto di materie recuperate, riciclate, sottoprodotti pari ad almeno il **20%** sul peso del prodotto, inteso come somma delle tre frazioni.

2.5.13 Pitture e vernici

Il progetto prevede l'utilizzo di pitture e vernici con uno o più dei seguenti requisiti:

- Marchio di qualità ecologica Ecolabel UE;
- assenza di additivi a base di cadmio, piombo, cromo esavalente, mercurio, arsenico o selenio che determinano una concentrazione superiore allo 0,010 % in peso, per ciascun metallo sulla vernice secca;
- assenza di sostanze, miscele classificate come pericolose per l'ambiente acquatico di categoria 1 e 2 con i seguenti codici: H400, H410, H411, ai sensi del regolamento (CE) n. 1272/2008 (CLP) e s.m.i. (tale criterio va utilizzato, qualora ritenuto opportuno dalla stazione appaltante);
- rapporti di prova rilasciati da laboratori accreditati, con evidenza delle concentrazioni dei singoli metalli pesanti sulla vernice secca;

dichiarazione sostitutiva del legale rappresentante attestante che le vernici, miscele usate non rientrano nella lista delle sostanze classificate come pericolose, con allegato fascicolo tecnico datato e firmato.

2.6. SPECIFICHE TECNICHE PROGETTUALI RELATIVE AL CANTIERE⁽¹⁾

2.6.1 Prestazioni ambientali del cantiere

Le attività di preparazione e conduzione del cantiere prevedono le seguenti azioni:

16. individuazione delle possibili criticità legate all'impatto nell'area di cantiere e alle emissioni di inquinanti sull'ambiente circostante, e delle misure previste per la loro eliminazione o riduzione.
17. definizione delle misure da adottare per la protezione delle risorse naturali, paesistiche e storicoculturali presenti nell'area del cantiere quali la recinzione e protezione degli ambiti interessati da fossi e torrenti (fasce ripariali) e da filari o altre formazioni vegetazionali autoctone. Qualora l'area di cantiere ricada in siti tutelati ai sensi delle norme del piano paesistico si applicano le misure previste;
18. rimozione delle specie arboree e arbustive alloctone invasive (in particolare, *Ailanthus altissima* e *Robinia pseudoacacia*), comprese radici e ceppaie. Per l'individuazione delle specie alloctone si dovrà fare riferimento alla "Watch-list della flora alloctona d'Italia" (Ministero dell'Ambiente e della Tutela del Territorio e del Mare, Carlo Blasi, Francesca Pretto & Laura Celesti-Gradow);
19. protezione delle specie arboree e arbustive autoctone. Gli alberi nel cantiere devono essere protetti con materiali idonei, per escludere danni alle radici, al tronco e alla chioma. Non è ammesso usare gli alberi per l'infissione di chiodi, appoggi e per l'installazione di corpi illuminanti, cavi elettrici etc.;
20. disposizione dei depositi di materiali di cantiere non in prossimità delle presistenze arboree e arbustive autoctone (è garantita almeno una fascia di rispetto di dieci metri);
21. definizione delle misure adottate per aumentare l'efficienza nell'uso dell'energia nel cantiere e per minimizzare le emissioni di inquinanti e gas climalteranti, con particolare riferimento all'uso di tecnologie a basso impatto ambientale (lampade a scarica di gas a basso consumo energetico o a led, generatori di corrente eco-diesel con silenziatore, pannelli solari per l'acqua calda ecc.);
22. fermo restando l'elaborazione di una valutazione previsionale di impatto acustico ai sensi della legge 26 ottobre 1995, n. 447, "Legge quadro sull'inquinamento acustico", definizione di misure per l'abbattimento del rumore e delle vibrazioni, dovute alle operazioni di scavo, di carico e scarico dei materiali, di taglio dei materiali, di impasto del cemento e di disarmo ecc, e l'eventuale installazione di schermature/coperture antirumore (fisse o mobili) nelle aree più critiche e nelle aree di lavorazione più rumorose, con particolare riferimento alla disponibilità ad utilizzare gruppi elettrogeni super silenziati e compressori a ridotta emissione acustica;
23. definizione delle misure per l'abbattimento delle emissioni gassose inquinanti con riferimento alle attività di lavoro delle macchine operatrici e da cantiere che saranno impiegate, tenendo conto delle "fasi minime impiegabili": fase III A minimo a decorrere da gennaio 2022. Fase IV minimo a decorrere dal gennaio 2024 e la V dal gennaio 2026 (le fasi dei motori per macchine mobili non stradali sono definite dal regolamento UE 1628/2016 modificato dal regolamento UE 2020/1040);
24. definizione delle misure atte a garantire il risparmio idrico e la gestione delle acque reflue nel cantiere e l'uso delle acque piovane e quelle di lavorazione degli inerti, prevedendo opportune reti di drenaggio e scarico delle acque;
25. definizione delle misure per l'abbattimento delle polveri e fumi anche attraverso periodici interventi di irrorazione delle aree di lavorazione con l'acqua o altre tecniche di contenimento del fenomeno del sollevamento della polvere;
26. definizione delle misure per garantire la protezione del suolo e del sottosuolo, impedendo la diminuzione di materia organica, il calo della biodiversità nei diversi strati, la contaminazione locale o diffusa, la salinizzazione, l'erosione etc., anche attraverso la verifica continua degli sversamenti accidentali di sostanze e materiali inquinanti e la previsione dei relativi interventi di estrazione e smaltimento del suolo contaminato;
27. definizione delle misure a tutela delle acque superficiali e sotterranee, quali l'impermeabilizzazione di eventuali aree di deposito temporaneo di rifiuti non inerti e depurazione delle acque di dilavamento prima di essere convogliate verso i recapiti idrici finali;
28. definizione delle misure idonee per ridurre l'impatto visivo del cantiere, anche attraverso schermature e sistemazione a verde, soprattutto in presenza di abitazioni contigue e habitat con presenza di specie particolarmente sensibili alla presenza umana;
29. misure per realizzare la demolizione selettiva individuando gli spazi per la raccolta dei materiali da

- avviare a preparazione per il riutilizzo, recupero e riciclo;
30. misure per implementare la raccolta differenziata nel cantiere (imballaggi, rifiuti pericolosi e speciali etc.) individuando le aree da adibire a deposito temporaneo, gli spazi opportunamente attrezzati (con idonei cassonetti/contenitori carrellabili opportunamente etichettati per la raccolta differenziata etc.).

2.6.2 Demolizione selettiva, recupero e riciclo

Ristrutturazione, manutenzione e demolizione

Il progetto prevede che almeno il 70% in peso dei rifiuti non pericolosi generati in cantiere, ed escludendo gli scavi, da avviare ad operazioni di preparazione per il riutilizzo, riciclaggio o altre operazioni di recupero (nel rispetto dell'art. 179 Dlgs 152/2006).

Il progetto stima, la quota parte di rifiuti che potrà essere avviata a preparazione per il riutilizzo, riciclaggio o altre operazioni di recupero.

Tale stima si basa su:

5. valutazione delle caratteristiche dell'edificio;
6. individuazione e valutazione dei rischi connessi a eventuali rifiuti pericolosi e alle emissioni che possono sorgere durante la demolizione;
7. stima delle quantità di rifiuti che saranno prodotti con ripartizione tra le diverse frazioni di materiale;
8. stima della percentuale di rifiuti da avviare a preparazione per il riutilizzo e a riciclo, rispetto al totale dei rifiuti prodotti, sulla base dei sistemi di selezione proposti per il processo di demolizione.

Alla luce di tale stima, il progetto comprende le valutazioni e le previsioni riguardo a:

- a. rimozione dei rifiuti, materiali o componenti pericolosi;
- b. rimozione dei rifiuti, materiali o componenti riutilizzabili, riciclabili e recuperabili.

2.6.3 Conservazione dello strato superficiale del terreno

Nel caso in cui il progetto includa movimenti di terra (scavi, splateamenti o altri interventi sul suolo esistente), sarà prevista la rimozione e l'accantonamento provvisorio (nell'attesa di fare le lavorazioni necessarie al riutilizzo) del primo strato del terreno per il successivo riutilizzo in opere a verde.

2.6.4 Rinterri e riempimenti

Il progetto prescrive il riutilizzo del materiale di scavo, escluso il primo strato di terreno, proveniente dal cantiere stesso o da altri cantieri, ovvero materiale riciclato, conforme ai parametri della norma [UNI 11531-1](#):

- nel caso di riempimenti con miscele betonabili (miscele fluide, a bassa resistenza controllata, facilmente removibili, auto costipanti e trasportate con betoniera), sarà utilizzato almeno il **70%** di materiale riciclato (conforme alla [UNI EN 13242](#) e con caratteristiche prestazionali rispondenti all'aggregato riciclato di Tipo B come riportato al prospetto 4 della [UNI 111049](#));
- nel caso di riempimenti con miscele legate con leganti idraulici (di cui alla norma [UNI EN 14227-1](#)) sarà utilizzato almeno il **30%** in peso di materiale riciclato (conforme alla [UNI EN 13242](#)).

4.2 CLAUSOLE CONTRATTUALI

Si applicano i criteri di cui al capitolo "3.1-Clausole contrattuali per le gare di lavori per interventi edilizi".

3.1 CLAUSOLE CONTRATTUALI PER LE GARE DI LAVORI PER INTERVENTI EDILIZI⁽¹⁾

3.1.1 Personale di cantiere⁽²⁾

Il personale impiegato con compiti di coordinamento (caposquadra, capocantiere ecc.) è adeguatamente formato sulle procedure e tecniche per la riduzione degli impatti ambientali del cantiere con particolare

riguardo alla gestione degli scarichi, dei rifiuti e delle polveri.

3.1.2 Macchine operatrici⁽³⁾

Verranno impiegati motori termici delle macchine operatrici di fase III A minimo, a decorrere da gennaio 2024. La fase minima impiegabile in cantiere sarà la fase IV a decorrere dal gennaio 2026, e la fase V (le fasi dei motori per macchine mobili non stradali sono definite dal regolamento UE 1628/2016 modificato dal regolamento UE 2020/1040) a decorrere dal gennaio 2028.

3.1.3 Grassi ed oli lubrificanti per i veicoli utilizzati durante i lavori

Sono utilizzati i seguenti codici cpv:

- oli lubrificanti per la trazione: cpv 09211900-0;
- oli lubrificanti e agenti lubrificanti: cpv 09211000-1;
- oli per motori: cpv 09211100-2;
- lubrificanti: cpv 24951100-6;
- grassi e lubrificanti: cpv 24951000-5;
- oli per sistemi idraulici e altri usi: cpv 09211600-7.

3.1.3.1 Grassi ed oli lubrificanti: compatibilità con i veicoli di destinazione⁽⁴⁾

Le seguenti categorie di grassi ed oli lubrificanti, il cui rilascio nell'ambiente può essere solo accidentale e che dopo l'utilizzo possono essere recuperati per il ritrattamento, il riciclaggio o lo smaltimento:

- grassi ed oli lubrificanti per autotrazione leggera e pesante (compresi gli oli motore);
- grassi ed oli lubrificanti per motoveicoli (compresi gli oli motore);
- grassi ed oli lubrificanti destinati all'uso in ingranaggi e cinematismi chiusi dei veicoli.

Per essere utilizzati, devono essere compatibili con i veicoli cui sono destinati.

Tenendo conto delle specifiche tecniche emanate in conformità alla Motor Vehicle Block Exemption Regulation (MVBEX) e laddove l'uso dei lubrificanti biodegradabili ovvero minerali a base rigenerata non sia dichiarato dal fabbricante del veicolo incompatibile con il veicolo stesso e non ne faccia decadere la garanzia, la fornitura di grassi e oli lubrificanti è costituita da prodotti biodegradabili ovvero a base rigenerata conformi alle specifiche tecniche di cui ai successivi criteri (3.1.3.2 - Grassi ed oli biodegradabili e 3.1.3.3 - Grassi ed oli lubrificanti minerali a base rigenerata) o di lubrificanti biodegradabili in possesso dell'Ecolabel (UE) o etichette equivalenti.

3.1.3.2 Grassi ed oli biodegradabili⁽⁵⁾

I grassi ed oli biodegradabili saranno in possesso del marchio di qualità ecologica europeo Ecolabel (UE) o altre etichette ambientali conformi alla [UNI EN ISO 14024](#), oppure saranno conformi ai seguenti requisiti ambientali.

a) Biodegradabilità

I requisiti di biodegradabilità dei composti organici e di potenziale di bioaccumulo devono essere soddisfatti per ogni sostanza, intenzionalmente aggiunta o formata, presente in una concentrazione $\geq 0,10\%$ p/p nel prodotto finale.

Il prodotto finale non contiene sostanze in concentrazione $\geq 0,10\%$ p/p, che siano al contempo non biodegradabili e (potenzialmente) bioaccumulabili.

Il lubrificante può contenere una o più sostanze che presentino un certo grado di biodegradabilità e di bioaccumulo secondo una determinata correlazione tra concentrazione cumulativa di massa (% p/p) delle sostanze e biodegradabilità e bioaccumulo così come riportato in tabella 1.

tabella 1. Limiti di percentuale cumulativa di massa (% p/p) delle sostanze presenti nel prodotto finale in relazione alla biodegradabilità ed al potenziale di bioaccumulo

	OLI	GRASSI
Rapidamente biodegradabile in condizioni aerobiche	>90%	>80%
Intrinsecamente biodegradabile in condizioni aerobiche	$\leq 10\%$	$\leq 20\%$
Non biodegradabile e non bioaccumulabile	$\leq 5\%$	$\leq 15\%$

Non biodegradabile e bioaccumulabile	≤0,1%	≤0,1%
--------------------------------------	-------	-------

b) Bioaccumulo

Non occorre determinare il potenziale di bioaccumulo nei casi in cui la sostanza:

- ha massa molecolare (MM) > 800 g/mol e diametro molecolare > 1,5 nm (> 15 Å), oppure
- ha un coefficiente di ripartizione ottanolo/acqua (log Kow) < 3 o > 7, oppure
- ha un fattore di bioconcentrazione misurato (BCF) ≤ 100 l/kg, oppure
- è un polimero la cui frazione con massa molecolare < 1 000 g/mol è inferiore all'1 %.

3.1.3.3 Grassi ed oli lubrificanti minerali a base rigenerata⁽⁶⁾

I grassi e gli oli lubrificanti rigenerati, che sono costituiti, in quota parte, da oli derivanti da un processo di rigenerazione di oli minerali esausti, devono contenere almeno le seguenti quote minime di base lubrificante rigenerata sul peso totale del prodotto, tenendo conto delle funzioni d'uso del prodotto stesso di cui alla successiva tabella 4:

Tabella 4

Nomenclatura combinata-NC	Soglia minima base rigenerata %
NC 27101981 (oli per motore)	40%
NC 27101983 (oli idraulici)	80%
NC 27101987 (oli cambio)	30%
NC 27101999 (altri)	30%

I grassi e gli oli lubrificanti la cui funzione d'uso non è riportata in Tabella 4 devono contenere almeno il 30% di base rigenerata.

3.1.3.4 Requisiti degli imballaggi in plastica degli oli lubrificanti (biodegradabili o a base rigenerata)⁽⁷⁾

L'imballaggio in plastica primario degli oli lubrificanti è costituito da una percentuale minima di plastica riciclata pari al 25% in peso.

CAPITOLO 8

CRITERI AMBIENTALI MINIMI Nuova costruzione, ristrutturazione e manutenzione di edifici

Art. 8.1 CRITERI AMBIENTALI MINIMI (CAM)

Ai sensi dell'art. 34 del d.lgs. 50/2016 recante "Criteri di sostenibilità energetica e ambientale" si provvede ad inserire nella documentazione progettuale e di gara pertinente, le specifiche tecniche e le clausole contrattuali contenute nei decreti di riferimento agli specifici CAM.

Criteri ambientali minimi per lavori per la nuova costruzione, ristrutturazione e manutenzione di edifici pubblici - D.M. 11 ottobre 2017 (G.U. n. 259 del 6 novembre 2017)

Le indicazioni contenute in questo articolo consistono sia in richiami alla normativa ambientale sia in suggerimenti finalizzati alla razionalizzazione degli acquisti ed alla più efficace utilizzazione dei CAM negli appalti pubblici.

Per ogni criterio ambientale sono indicate le "verifiche", ossia la documentazione che l'offerente o il fornitore è tenuto a presentare per comprovare la conformità del prodotto o del servizio al requisito cui si riferisce, ovvero i mezzi di presunzione di conformità che la stazione appaltante può accettare al posto delle prove dirette.

Modalità di consegna della documentazione

Il rispetto da parte dell'appaltatore dei requisiti elencati dai seguenti CAM sarà evidente attraverso la consegna alla Direzione lavori dell'opportuna documentazione tecnica che attesti o certifichi la soddisfazione del/i requisito/i stesso/i.

Le modalità di presentazione alla Stazione appaltante di tutta la documentazione richiesta all'appaltatore sono consentite sia in forma elettronica certificata (PEC) che cartacea, opportunamente tracciata dagli uffici preposti alla ricezione.

La stazione appaltante stabilisce di collegare l'eventuale inadempimento delle seguenti prescrizioni a sanzioni e, se del caso, alla previsione di risoluzione del contratto. In merito quindi, si stabilisce quanto segue: **\$MANUAL\$**.

SELEZIONE DEI CANDIDATI

Sistemi di gestione ambientale

L'appaltatore dovrà dimostrare la propria capacità di applicare misure di gestione ambientale durante l'esecuzione del contratto in modo da arrecare il minore impatto possibile sull'ambiente, attraverso l'adozione di un sistema di gestione ambientale conforme alle norme di gestione ambientale basate sulle pertinenti norme europee o internazionali e certificato da organismi riconosciuti.

Verifica: l'offerente dovrà essere in possesso di una registrazione EMAS (Regolamento n. 1221/2009 sull'adesione volontaria delle organizzazioni a un sistema comunitario di ecogestione e audit), in corso di validità, oppure una certificazione secondo la norma **ISO14001** o secondo norme di gestione ambientale basate sulle pertinenti norme europee o internazionali, certificate da organismi di valutazione della conformità. Sono accettate altre prove relative a misure equivalenti in materia di gestione ambientale, certificate da un organismo di valutazione della conformità, come una descrizione dettagliata del sistema di gestione ambientale attuato dall'offerente (politica ambientale, analisi ambientale iniziale, programma di miglioramento, attuazione del sistema di gestione ambientale, misurazioni e valutazioni, definizione delle responsabilità, sistema di documentazione) con particolare riferimento alle procedure di:

- controllo operativo che tutte le misure previste all'art.15 comma 9 e comma 11 di cui al d.P.R. 207/2010 siano applicate all'interno del cantiere.
- sorveglianza e misurazioni sulle componenti ambientali;
- preparazione alle emergenze ambientali e risposta.

Diritti umani e condizioni di lavoro

L'appaltatore dovrà rispettare i principi di responsabilità sociale assumendo impegni relativi alla conformità a standard sociali minimi e al monitoraggio degli stessi.

L'appaltatore deve aver applicato le Linee Guida adottate con d.m. 6 giugno 2012 "Guida per l'integrazione degli aspetti sociali negli appalti pubblici", volta a favorire il rispetto di standard sociali riconosciuti a livello internazionale e definiti da alcune Convenzioni internazionali:

- le otto Convenzioni fondamentali dell'ILO n. 29, 87, 98, 100, 105, 111, 138 e 182;
- la Convenzione ILO n. 155 sulla salute e la sicurezza nei luoghi di lavoro;
- la Convenzione ILO n. 131 sulla definizione del "salario minimo"
- la Convenzione ILO n. 1 sulla durata del lavoro (industria);
- la Convenzione ILO n. 102 sulla sicurezza sociale (norma minima);
- la "Dichiarazione Universale dei Diritti Umani";
- art. n. 32 della "Convenzione sui Diritti del Fanciullo"

Con riferimento ai paesi dove si svolgono le fasi della lavorazione, anche nei vari livelli della propria catena di fornitura (fornitori, subfornitori), l'appaltatore deve dimostrare il rispetto della legislazione nazionale o, se appartenente ad altro stato membro, la legislazione nazionale conforme alle norme comunitarie vigenti in materia di salute e sicurezza nei luoghi di lavoro, salario minimo vitale, adeguato orario di lavoro e sicurezza sociale (previdenza e assistenza). L'appaltatore deve anche avere efficacemente attuato modelli organizzativi e gestionali adeguati a prevenire condotte irresponsabili contro la personalità individuale e condotte di intermediazione illecita o sfruttamento del lavoro.

Verifica: l'offerente può dimostrare la conformità al criterio presentando la documentazione delle etichette che dimostrino il rispetto dei diritti oggetto delle Convenzioni internazionali dell'ILO sopra richiamate, lungo la catena di fornitura, quale la certificazione SA 8000:2014 o equivalente, (quali, ad esempio, la certificazione BSCI, la Social Footprint), in alternativa, devono dimostrare di aver dato seguito a quanto indicato nella Linea Guida adottata con decreto ministeriale 6 giugno 2012 «Guida per l'integrazione degli aspetti sociali negli appalti pubblici». Tale linea guida prevede la realizzazione di un «dialogo strutturato» lungo la catena di fornitura attraverso l'invio di questionari volti a raccogliere informazioni in merito alle condizioni di lavoro, con particolare riguardo al rispetto dei profili specifici contenuti nelle citate convenzioni, da parte dei fornitori e subfornitori.

L'efficace attuazione di modelli organizzativi e gestionali adeguati a prevenire condotte irresponsabili contro la personalità individuale e condotte di intermediazione illecita o sfruttamento del lavoro si può dimostrare anche attraverso la delibera, da parte dell'organo di controllo, di adozione dei modelli organizzativi e gestionali ai sensi del decreto legislativo 231/01, assieme a: presenza della valutazione dei rischi in merito alle condotte di cui all'art. 25-quinquies del decreto legislativo 231/01 e art. 603 bis del codice penale e legge 199/2016; nomina di un organismo di vigilanza, di cui all'art. 6 del decreto legislativo 231/01; conservazione della sua relazione annuale, contenente paragrafi relativi ad audit e controlli in materia di prevenzione dei delitti contro la personalità individuale e intermediazione illecita e sfruttamento del lavoro (o caporalato)."

SPECIFICHE TECNICHE DEI COMPONENTI EDILIZI

Criteria comuni a tutti i componenti edilizi

Allo scopo di ridurre l'impatto ambientale sulle risorse naturali, e di aumentare l'uso di materiali riciclati aumentando così il recupero dei rifiuti, con particolare riguardo ai rifiuti da demolizione e costruzione, fermo restando il rispetto di tutte le norme vigenti e di quanto previsto dalle specifiche norme tecniche di prodotto, il progetto di un edificio (nel caso di ristrutturazioni si intende l'applicazione ai nuovi materiali che vengono usati per l'intervento o che vanno a sostituire materiali già esistenti nella costruzione) deve prevedere i criteri del presente paragrafo.

Il progettista dovrà compiere scelte tecniche di progetto, specificare le informazioni ambientali dei prodotti scelti e fornire la documentazione tecnica che consenta di soddisfare tali criteri e inoltre prescriverà che in fase di approvvigionamento l'appaltatore dovrà accertarsi della rispondenza a tali criteri comuni tramite la documentazione indicata nella verifica di ogni criterio. Tale documentazione dovrà essere presentata alla stazione appaltante in fase di esecuzione dei lavori, nelle modalità indicate in premessa.

Disassemblabilità

Almeno il 50% peso/peso dei componenti edilizi e degli elementi prefabbricati, escludendo gli impianti, dovrà essere sottoponibile, a fine vita, a demolizione selettiva ed essere riciclabile o riutilizzabile. Di tale percentuale, almeno il 15% dovrà essere costituito da materiali non strutturali.

Verifica: il progettista dovrà fornire l'elenco di tutti i componenti edilizi e dei materiali che possono essere riciclati o riutilizzati, con l'indicazione del relativo peso rispetto al peso totale dei materiali utilizzati per l'edificio.

Materia recuperata o riciclata

Il contenuto di materia recuperata o riciclata nei materiali utilizzati per l'edificio, anche considerando diverse percentuali per ogni materiale, deve essere pari ad almeno il 15% in peso valutato sul totale di tutti i materiali utilizzati. Di tale percentuale, almeno il 5% deve essere costituita da materiali non strutturali.

Per le diverse categorie di materiali e componenti edilizi valgono in sostituzione, qualora specificate, le percentuali contenute nel capitolo "Criteri specifici per i componenti edilizi". Il suddetto requisito può essere derogato nel caso in cui il componente impiegato rientri contemporaneamente nelle due casistiche sotto riportate:

1. abbia una specifica funzione di protezione dell'edificio da agenti esterni quali ad esempio acque meteoriche (membrane per impermeabilizzazione);
2. sussistano specifici obblighi di legge a garanzie minime di durabilità legate alla suddetta funzione.

Verifica: il progettista dovrà fornire l'elenco dei materiali costituiti, anche parzialmente, da materie recuperate o riciclate ed il loro peso rispetto al peso totale dei materiali utilizzati per l'edificio. La percentuale di materia riciclata deve essere dimostrata tramite una delle seguenti opzioni:

- una dichiarazione ambientale di Tipo III (EPD), conforme alla norma UNI EN 15804 e alla norma ISO 14025, come EPDIItaly o equivalenti;
- una certificazione di prodotto rilasciata da un organismo di valutazione della conformità che attesti il contenuto di riciclato attraverso l'esplicitazione del bilancio di massa, come ReMade in Italy®, Plastica Seconda Vita o equivalenti;
- una certificazione di prodotto rilasciata da un organismo di valutazione della conformità che attesti il contenuto di riciclato attraverso l'esplicitazione del bilancio di massa che consiste nella verifica di una dichiarazione ambientale autodichiarata, conforme alla norma ISO 14021.

Qualora l'azienda produttrice non fosse in possesso delle certificazioni richiamate ai punti precedenti, è ammesso presentare un rapporto di ispezione rilasciato da un organismo di ispezione, in conformità alla ISO/IEC 17020:2012, che attesti il contenuto di materia recuperata o riciclata nel prodotto. In questo caso è necessario procedere ad un'attività ispettiva durante l'esecuzione delle opere. Tale documentazione dovrà essere presentata alla stazione appaltante in fase di esecuzione dei lavori.

Sostanze pericolose

Nei componenti, parti o materiali usati non devono essere aggiunti intenzionalmente :

1. additivi a base di cadmio, piombo, cromo VI, mercurio, arsenico e selenio in concentrazione superiore allo 0.010% in peso.
2. sostanze identificate come "estremamente preoccupanti" (SVHCs) ai sensi dell'art.59 del Regolamento (CE) n. 1907/2006 ad una concentrazione maggiore dello 0,10% peso/peso.
3. sostanze o miscele classificate o classificabili con le seguenti indicazioni di pericolo:
 - come cancerogene, mutagene o tossiche per la riproduzione di categoria 1A, 1B o 2 (H340, H350, H350i, H360, H360F, H360D, H360FD, H360Fd, H360Df, H341, H351, H361f, H361d, H361fd, H362);
 - per la tossicità acuta per via orale, dermica, per inalazione, in categoria 1, 2 o 3 (H300, H301, H310, H311, H330, H331)
 - come pericolose per l'ambiente acquatico di categoria 1,2, (H400, H410, H411)
 - come aventi tossicità specifica per organi bersaglio di categoria 1 e 2 (H370, H371, H372, H373).

Verifica: per quanto riguarda la verifica del punto 1, l'appaltatore deve presentare dei rapporti di prova rilasciati da organismi di valutazione della conformità. Per la verifica dei punti 2 e 3 l'appaltatore deve presentare una dichiarazione del legale rappresentante da cui risulti il rispetto degli stessi. Tale dichiarazione dovrà includere una relazione redatta in base alle Schede di Sicurezza messe a disposizione dai produttori.

Emissioni dei materiali

Ogni materiale elencato di seguito deve rispettare i limiti di emissione esposti nella successiva tabella:

- pitture e vernici
- tessili per pavimentazioni e rivestimenti
- laminati per pavimenti e rivestimenti flessibili
- pavimentazioni e rivestimenti in legno
- altre pavimentazioni (diverse da piastrelle di ceramica e laterizi)
- adesivi e sigillanti
- pannelli per rivestimenti interni (es. lastre in cartongesso)

Limite di emissione ($\mu\text{g}/\text{m}^3$) a 28 giorni	
Benzene Tricloroetilene (trielina) di-2-etilesilftalato (DEHP) Dibutilftalato (DBP)	1 (per ogni sostanza)
COV totali	1500
Formaldeide	<60
Acetaldeide	<300
Toluene	<450
Tetracloroetilene	<350
Xilene	<300
1,2,4-Trimetilbenzene	<1500
1,4-diclorobenzene	<90
Etilbenzene	<1000
2-Butossietanolo	<1500
Stirene	<350

Verifica: il progettista specifica le informazioni sull'emissività dei prodotti scelti per rispondere al criterio e prescrive che in fase di approvvigionamento l'appaltatore dovrà accertarsi della rispondenza al criterio tramite la documentazione tecnica che ne dimostri il rispetto e che dovrà essere presentata alla stazione appaltante in fase di esecuzione dei lavori. La determinazione delle emissioni deve avvenire in conformità alla [CEN/TS 16516](#) o [UNI EN ISO 16000-9](#) o norme equivalenti.

Per qualunque metodo di prova o norma da utilizzare, si applicano i seguenti minimi fattori di carico (a parità di ricambi d'aria, sono ammessi fattori di carico superiori):

- $1,0 \text{ m}^2/\text{m}^3$ - pareti;
- $0,4 \text{ m}^2/\text{m}^3$ - pavimenti e soffitto;
- $0,05 \text{ m}^2/\text{m}^3$ piccole superfici, esempio porte;
- $0,07 \text{ m}^2/\text{m}^3$ finestre;
- $0,007 \text{ m}^2/\text{m}^3$ - superfici molto limitate, per esempio sigillanti;
- con 0,5 ricambi d'aria per ora.

Per dimostrare la conformità sull'emissione di DBP e DEHP sono ammessi metodi alternativi di campionamento ed analisi (materiali con contenuti di DBP e DEHP inferiori a $1 \text{ mg}/\text{kg}$, limite di rilevabilità strumentale, sono considerati conformi al requisito di emissione a 28 giorni).

Il contenuto di DBP e DEHP su prodotti liquidi o in pasta deve essere determinato dopo il periodo di indurimento o essiccazione a $20 \pm 10^\circ\text{C}$, come da scheda tecnica del prodotto).

Tale documentazione dovrà essere presentata alla stazione appaltante in fase di esecuzione dei lavori, nelle modalità indicate nel relativo capitolato.

Tale documentazione dovrà essere presentata alla stazione appaltante in fase di esecuzione dei lavori, nelle modalità indicate in premessa.

SPECIFICHE TECNICHE DEI COMPONENTI EDILIZI

Criteri specifici per i componenti edilizi

Allo scopo di ridurre l'impiego di risorse non rinnovabili, di ridurre la produzione di rifiuti e lo smaltimento in discarica, con particolare riguardo ai rifiuti da demolizione e costruzione (coerentemente con l'obiettivo di recuperare e riciclare entro il 2020 almeno il 70% dei rifiuti non pericolosi da costruzione e demolizione), fermo restando il rispetto di tutte le norme vigenti, il progetto deve prevedere l'uso di materiali come specificato nei successivi paragrafi. In particolare tutti i seguenti materiali devono essere prodotti con un determinato contenuto di riciclato.

Calcestruzzi confezionati in cantiere e preconfezionati

I calcestruzzi usati per il progetto dovranno essere prodotti con un contenuto minimo di materiale riciclato (secco) di almeno il 5% sul peso del prodotto (inteso come somma delle singole componenti).

Al fine del calcolo della massa di materiale riciclato va considerata la quantità che rimane effettivamente nel prodotto finale.

Verifica: il progettista dovrà specificare le informazioni sul profilo ambientale dei prodotti scelti e prescrivere che in fase di approvvigionamento l'appaltatore dovrà accertarsi della rispondenza al criterio. La percentuale di materiale riciclato dovrà essere dimostrata tramite una delle seguenti opzioni:

- una dichiarazione ambientale di Tipo III (EPD), conforme alla norma [UNI EN 15804](#) e alla norma [ISO 14025](#), come EPDItaly o equivalenti;
- una certificazione di prodotto rilasciata da un organismo di valutazione della conformità che attesti il contenuto di riciclato come ReMade in Italy® o equivalenti;
- una certificazione di prodotto rilasciata da un organismo di valutazione della conformità che attesti il contenuto di riciclato attraverso l'esplicitazione del bilancio di massa che consiste nella verifica di una dichiarazione ambientale autodichiarata, conforme alla norma [ISO 14021](#).

Qualora l'azienda produttrice non fosse in possesso delle certificazioni richiamate ai punti precedenti, è ammesso presentare un rapporto di ispezione rilasciato da un organismo di ispezione, in conformità alla ISO/IEC 17020:2012, che attesti il contenuto di materia recuperata o riciclata nel prodotto. In questo caso è necessario procedere ad un'attività ispettiva durante l'esecuzione delle opere. Tale documentazione dovrà essere presentata alla stazione appaltante in fase di esecuzione dei lavori con le modalità indicate in premessa.

Elementi prefabbricati in calcestruzzo

Gli elementi prefabbricati in calcestruzzo utilizzati nell'opera devono avere un contenuto totale di almeno il 5% in peso di materie riciclate, e/o recuperate, e/o di sottoprodotti.

Verifica: il progettista dovrà specificare le informazioni sul profilo ambientale dei prodotti scelti e prescrivere che in fase di approvvigionamento l'appaltatore dovrà accertarsi della rispondenza al criterio. La percentuale di materiale riciclato dovrà essere dimostrata tramite una delle seguenti opzioni:

- una dichiarazione ambientale di Tipo III (EPD), conforme alla norma [UNI EN 15804](#) e alla norma [ISO 14025](#), come EPDItaly o equivalenti;
- una certificazione di prodotto rilasciata da un organismo di valutazione della conformità che attesti il contenuto di riciclato attraverso l'esplicitazione del bilancio di massa, come ReMade in Italy® o equivalenti;
- una certificazione di prodotto rilasciata da un organismo di valutazione della conformità che attesti il contenuto di riciclato attraverso l'esplicitazione del bilancio di massa che consiste nella verifica di una dichiarazione ambientale autodichiarata, conforme alla norma [ISO 14021](#).

Qualora l'azienda produttrice non fosse in possesso delle certificazioni richiamate ai punti precedenti, è ammesso presentare un rapporto di ispezione rilasciato da un organismo di ispezione, in conformità alla ISO/IEC 17020:2012, che attesti il contenuto di materia recuperata o riciclata nel prodotto. In questo caso è necessario procedere ad un'attività ispettiva durante l'esecuzione delle opere. Tale documentazione dovrà essere presentata alla stazione appaltante in fase di esecuzione dei lavori con le modalità indicate in premessa.

Laterizi

I laterizi usati per la muratura e solai dovranno avere un contenuto di materiale riciclato (secco) di almeno il 10% sul peso del prodotto. Qualora i laterizi contengano, oltre a materia riciclate e/o recuperate, anche sottoprodotti e/o terre e rocce da scavo, la percentuale deve essere di almeno il 15% sul peso del

prodotto.

I laterizi per coperture, pavimenti e muratura faccia vista devono avere un contenuto di materie riciclate e/o recuperate (sul secco) di almeno il 5% sul peso del prodotto. Qualora i laterizi contengano, oltre a materia riciclate e/o recuperate, anche sottoprodotti e/o terre e rocce da scavo, la percentuale deve essere di almeno il 7,5% sul peso del prodotto.

Al fine del calcolo della massa di materiale riciclato va considerata la quantità che rimane effettivamente nel prodotto finale.

Verifica: il progettista dovrà specificare le informazioni sul profilo ambientale dei prodotti scelti e prescrivere che in fase di approvvigionamento l'appaltatore dovrà accertarsi della rispondenza al criterio.

La percentuale di materiale riciclato deve essere dimostrata tramite una delle seguenti opzioni:

- una dichiarazione ambientale di Tipo III (EPD), conforme alla norma UNI EN 15804 e alla norma ISO 14025, come EPDItaly o equivalenti;
- una certificazione di prodotto rilasciata da un organismo di valutazione della conformità che attesti il contenuto di riciclato attraverso l'esplicitazione del bilancio di massa, come ReMade in Italy® o equivalenti;
- una certificazione di prodotto rilasciata da un organismo di valutazione della conformità che attesti il contenuto di riciclato attraverso l'esplicitazione del bilancio di massa che consiste nella verifica di una dichiarazione ambientale autodichiarata, conforme alla norma ISO 14021.

Qualora l'azienda produttrice non fosse in possesso delle certificazioni richiamate ai punti precedenti, è ammesso presentare un rapporto di ispezione rilasciato da un organismo di ispezione, in conformità alla ISO/IEC 17020:2012, che attesti il contenuto di materia recuperata o riciclata nel prodotto. In questo caso è necessario procedere ad un'attività ispettiva durante l'esecuzione delle opere. Tale documentazione dovrà essere presentata alla stazione appaltante in fase di esecuzione dei lavori con le modalità indicate in premessa.

Sostenibilità e legalità del legno

Per materiali e i prodotti costituiti di legno o in materiale a base di legno, o contenenti elementi di origine legnosa, il materiale dovrà provenire da boschi/foreste gestiti in maniera sostenibile/responsabile o essere costituito da legno riciclato o un insieme dei due.

Verifica: il progettista sceglierà prodotti che consentono di rispondere al criterio e prescriverà che in fase di approvvigionamento l'appaltatore dovrà accertarsi della rispondenza al criterio tramite la documentazione nel seguito indicata, che dovrà essere presentata alla stazione appaltante in fase di esecuzione dei lavori:

- per la prova di origine sostenibile e/o responsabile, una certificazione del prodotto, rilasciata da organismi di valutazione della conformità, che garantisca il controllo della "catena di custodia" in relazione alla provenienza legale della materia prima legnosa e da foreste gestite in maniera sostenibile/responsabile, quali quella del Forest Stewardship Council® (FSC®) o del Programme for Endorsement of Forest Certification schemes™ (PEFC™), o altro equivalente;
- per il legno riciclato, certificazione di prodotto "FSC® Riciclato" (oppure "FSC® Recycled"), FSC® misto (oppure FSC® mixed) o "Riciclato PEFC™" (oppure PEFC Recycled™) o ReMade in Italy® o equivalenti, oppure una asserzione ambientale del produttore conforme alla norma ISO 14021 che sia verificata da un organismo di valutazione della conformità.

Ghisa, ferro, acciaio

Si prescrive, per gli usi strutturali, l'utilizzo di acciaio prodotto con un contenuto minimo di materiale riciclato come di seguito specificato in base al tipo di processo industriale:

- Acciaio da forno elettrico: contenuto minimo di materiale riciclato pari al 70%;
- Acciaio da ciclo integrale: contenuto minimo di materiale riciclato pari al 10%.

Verifica: il progettista dovrà specificare le informazioni sul profilo ambientale dei prodotti scelti e prescrivere che in fase di approvvigionamento l'appaltatore dovrà accertarsi della rispondenza al criterio.

La percentuale di materiale riciclato deve essere dimostrata tramite una delle seguenti opzioni:

- una dichiarazione ambientale di Tipo III (EPD), conforme alla norma UNI EN 15804 e alla norma ISO 14025, come EPDItaly o equivalenti;
- una certificazione di prodotto rilasciata da un organismo di valutazione della conformità che attesti il contenuto di riciclato attraverso l'esplicitazione del bilancio di massa, come ReMade in Italy® o equivalenti;
- una certificazione di prodotto rilasciata da un organismo di valutazione della conformità che attesti

il contenuto di riciclato attraverso l'esplicitazione del bilancio di massa che consiste nella verifica di una dichiarazione ambientale autodichiarata, conforme alla norma [ISO 14021](#).

Qualora l'azienda produttrice non fosse in possesso delle certificazioni richiamate ai punti precedenti, è ammesso presentare un rapporto di ispezione rilasciato da un organismo di ispezione, in conformità alla ISO/IEC 17020:2012, che attesti il contenuto di materia recuperata o riciclata nel prodotto. In questo caso è necessario procedere ad un'attività ispettiva durante l'esecuzione delle opere. Tale documentazione dovrà essere presentata alla stazione appaltante in fase di esecuzione dei lavori con le modalità indicate in premessa.

Componenti in materie plastiche

Il contenuto di materia seconda riciclata o recuperata dovrà essere pari ad almeno il 30% in peso valutato sul totale di tutti i componenti in materia plastica utilizzati. Il suddetto requisito può essere derogato nel caso in cui il componente impiegato rientri contemporaneamente nelle due casistiche sotto riportate:

1. abbia una specifica funzione di protezione dell'edificio da agenti esterni quali ad esempio acque meteoriche (membrane per impermeabilizzazione);
2. sussistano specifici obblighi di legge relativi a garanzie minime di durabilità legate alla suddetta funzione.

Verifica: il progettista dovrà specificare le informazioni sul profilo ambientale dei prodotti scelti e prescrivere che in fase di approvvigionamento l'appaltatore dovrà accertarsi della rispondenza al criterio.

La percentuale di materiale riciclato deve essere dimostrata tramite una delle seguenti opzioni:

- una dichiarazione ambientale di Tipo III (EPD), conforme alla norma UNI EN 15804 e alla norma ISO 14025, come EPDIItaly o equivalenti;
- una certificazione di prodotto rilasciata da un organismo di valutazione della conformità che attesti il contenuto di riciclato attraverso l'esplicitazione del bilancio di massa, come ReMade in Italy® o equivalenti;
- una certificazione di prodotto rilasciata da un organismo di valutazione della conformità che attesti il contenuto di riciclato attraverso l'esplicitazione del bilancio di massa che consiste nella verifica di una dichiarazione ambientale autodichiarata, conforme alla norma [ISO 14021](#).

Qualora l'azienda produttrice non fosse in possesso delle certificazioni richiamate ai punti precedenti, è ammesso presentare un rapporto di ispezione rilasciato da un organismo di ispezione, in conformità alla ISO/IEC 17020:2012, che attesti il contenuto di materia recuperata o riciclata nel prodotto. In questo caso è necessario procedere ad un'attività ispettiva durante l'esecuzione delle opere. Tale documentazione dovrà essere presentata alla stazione appaltante in fase di esecuzione dei lavori con le modalità indicate in premessa.

Murature in pietrame e miste

Per le murature per opere di fondazione e opere in elevazione il progettista prescrive l'uso di solo materiale di recupero (pietrame e blocchetti).

Verifica: il progettista compirà scelte tecniche di progetto che consentono di soddisfare il criterio e prescriverà che in fase di approvvigionamento l'appaltatore dovrà accertarsi della rispondenza al criterio e dovrà fornire una dichiarazione firmata dal legale rappresentante della ditta produttrice che attesti la conformità al criterio e che includa l'impegno ad accettare un'ispezione da parte di un organismo di valutazione della conformità volta a verificare la veridicità delle informazioni rese. Tale documentazione dovrà essere presentata alla stazione appaltante in fase di esecuzione dei lavori, nelle modalità indicate in premessa.

Tramezzature e controsoffitti

Le tramezzature e i controsoffitti, destinati alla posa in opera di sistemi a secco devono avere un contenuto di almeno il 5% in peso di materie riciclate e/o recuperate e/o di sottoprodotti.

Verifica: il progettista dovrà specificare le informazioni sul profilo ambientale dei prodotti scelti e prescrivere che in fase di approvvigionamento l'appaltatore dovrà accertarsi della rispondenza al criterio.

La percentuale di materiale riciclato deve essere dimostrata tramite una delle seguenti opzioni:

- una dichiarazione ambientale di Tipo III (EPD), conforme alla norma UNI EN 15804 e alla norma ISO 14025, come EPDIItaly o equivalenti;
- una certificazione di prodotto rilasciata da un organismo di valutazione della conformità che attesti il contenuto di riciclato attraverso l'esplicitazione del bilancio di massa, come ReMade in Italy® o equivalenti;

- una certificazione di prodotto rilasciata da un organismo di valutazione della conformità che attesti il contenuto di riciclato attraverso l'esplicitazione del bilancio di massa che consiste nella verifica di una dichiarazione ambientale autodichiarata, conforme alla norma [ISO 14021](#).

Qualora l'azienda produttrice non fosse in possesso delle certificazioni richiamate ai punti precedenti, è ammesso presentare un rapporto di ispezione rilasciato da un organismo di ispezione, in conformità alla ISO/IEC 17020:2012, che attesti il contenuto di materia recuperata o riciclata nel prodotto. In questo caso è necessario procedere ad un'attività ispettiva durante l'esecuzione delle opere. Tale documentazione dovrà essere presentata alla stazione appaltante in fase di esecuzione dei lavori con le modalità indicate in premessa.

Isolanti termici ed acustici

Gli isolanti devono rispettare i seguenti criteri:

- non devono essere prodotti utilizzando ritardanti di fiamma che siano oggetto di restrizioni o proibizioni previste da normative nazionali o comunitarie applicabili;
- non devono essere prodotti con agenti espandenti con un potenziale di riduzione dell'ozono superiore a zero;
- non devono essere prodotti o formulati utilizzando catalizzatori al piombo quando spruzzati o nel corso della formazione della schiuma di plastica;
- se prodotti da una resina di polistirene espandibile gli agenti espandenti devono essere inferiori al 6% del peso del prodotto finito;
- se costituiti da lane minerali, queste devono essere conformi alla Nota Q o alla Nota R di cui al regolamento (CE) n. 1272/2008 (CLP) e s.m.i;
- se il prodotto finito contiene uno o più dei componenti elencati nella seguente tabella, questi devono essere costituiti da materiale riciclato e/o recuperato secondo le quantità minime indicate, misurato sul peso del prodotto finito.

	Isolante in forma di pannello	Isolante stipato, a spruzzo/insufflato	Isolante in materassini
Cellulosa		80%	
Lana di vetro	60%	60%	60%
Lana di roccia	15%	15%	15%
Perlite espansa	30%	40%	8 - 10%
Fibre in poliestere	60 - 80%		60 - 80%
Polistirene espanso	dal 10% al 60% in funzione della tecnologia adottata per la produzione	dal 10% al 60% in funzione della tecnologia adottata per la produzione	
Polistirene estruso	dal 5% al 45% in funzione della tipologia del prodotto e della tecnologia adottata per la produzione		
Poliuretano espanso	1-10% in funzione della tipologia del prodotto e della tecnologia adottata per la produzione	1-10% in funzione della tipologia del prodotto e della tecnologia adottata per la produzione	
Agglomerato di Poliuretano	70%	70%	70%
Agglomerati di gomma	60%	60%	60%

Isolante riflettente in alluminio			15%
-----------------------------------	--	--	-----

Verifica: il progettista dovrà compiere scelte tecniche di progetto che consentano di soddisfare il criterio e prescriverà che in fase di approvvigionamento l'appaltatore dovrà accertarsi della rispondenza al criterio. La percentuale di materia riciclata deve essere dimostrata tramite una delle seguenti opzioni:

- una dichiarazione ambientale di Tipo III (EPD), conforme alla norma UNI EN 15804 e alla norma ISO 14025, come EPDItaly o equivalenti;
- una certificazione di prodotto rilasciata da un organismo di valutazione della conformità che attesti il contenuto di riciclato attraverso l'esplicitazione del bilancio di massa, come ReMade in Italy® Plastica Seconda Vita o equivalenti;
- una certificazione di prodotto rilasciata da un organismo di valutazione della conformità che attesti il contenuto di riciclato attraverso l'esplicitazione del bilancio di massa che consiste nella verifica di una dichiarazione ambientale autodichiarata, conforme alla norma ISO 14021.

Qualora l'azienda produttrice non fosse in possesso delle certificazioni richiamate ai punti precedenti, è ammesso presentare un rapporto di ispezione rilasciato da un organismo di ispezione, in conformità alla ISO/IEC 17020:2012, che attesti il contenuto di materia recuperata o riciclata nel prodotto. In questo caso è necessario procedere ad un'attività ispettiva durante l'esecuzione delle opere. Tale documentazione dovrà essere presentata alla stazione appaltante in fase di esecuzione dei lavori, nelle modalità indicate in premessa.

Pavimenti e rivestimenti

I prodotti utilizzati per le pavimentazioni e i rivestimenti dovranno essere conformi ai criteri ecologici e prestazionali previsti dalle Decisioni 2010/18/CE30, 2009/607/CE31 e 2009/967/CE32 e le loro modifiche ed integrazioni, relative all'assegnazione del marchio comunitario di qualità ecologica.

Per quanto riguarda le piastrelle di ceramica si considera comunque sufficiente il rispetto dei seguenti criteri selezionati dalla Decisione 2009/607/CE:

- consumo e uso di acqua;
- emissioni nell'aria (per i parametri Particolato e Fluoruri);
- emissioni nell'acqua;
- recupero dei rifiuti.

Verifica: il progettista prescriverà che in fase di approvvigionamento l'appaltatore dovrà accertarsi della rispondenza al criterio utilizzando prodotti recanti alternativamente:

- il Marchio Ecolabel UE o equivalente;
- una dichiarazione ambientale di Tipo III, conforme alla norma UNI EN 15804 e alla norma ISO 14025 da cui si evinca il rispetto del presente criterio. Ciò può essere verificato se nella dichiarazione ambientale sono presenti le informazioni specifiche relative ai criteri sopra richiamati.

E, in mancanza di questi, la documentazione comprovante il rispetto del presente criterio validata da un organismo di valutazione della conformità, dovrà essere presentata alla stazione appaltante in fase di esecuzione dei lavori, nelle modalità indicate in premessa.

Pitture e vernici

I prodotti vernicianti dovranno essere conformi ai criteri ecologici e prestazionali previsti dalla Decisione 2014/312/UE e s.m.i. relativa all'assegnazione del marchio comunitario di qualità ecologica.

Verifica: il progettista prescriverà che in fase di approvvigionamento l'appaltatore dovrà accertarsi della rispondenza al criterio utilizzando prodotti recanti alternativamente:

- il Marchio Ecolabel UE o equivalente;
- una dichiarazione ambientale di Tipo III, conforme alla norma UNI EN 15804 e alla norma ISO 14025 da cui si evinca il rispetto del presente criterio. Ciò può essere verificato se nella dichiarazione ambientale sono presenti le informazioni specifiche relative ai criteri contenuti nelle decisioni sopra richiamate.

La documentazione comprovante il rispetto del presente criterio dovrà essere presentata alla stazione appaltante in fase di esecuzione dei lavori, nelle modalità indicate in premessa.

Impianti di illuminazione per interni ed esterni

I sistemi di illuminazione devono essere a basso consumo energetico ed alta efficienza. A tal fine gli impianti di illuminazione devono essere progettati considerando che:

tutti i tipi di lampada per utilizzi in abitazioni, scuole ed uffici, devono avere una efficienza luminosa uguale o superiore a 80 lm/W ed una resa cromatica uguale o superiore a 90; per ambienti esterni di pertinenza degli edifici la resa cromatica deve essere almeno pari ad 80;

i prodotti devono essere progettati in modo da consentire di separare le diverse parti che compongono l'apparecchio d'illuminazione al fine di consentirne lo smaltimento completo a fine vita.

Devono essere installati dei sistemi domotici, coadiuvati da sensori di presenza, che consentano la riduzione del consumo di energia elettrica.

Verifica: il progettista deve presentare una relazione tecnica che dimostri il soddisfacimento del criterio, corredata dalle schede tecniche delle lampade.

Impianti di riscaldamento e condizionamento

Gli impianti a pompa di calore dovranno essere conformi ai criteri ecologici e prestazionali previsti dalla Decisione 2007/742/CE e s.m.i. relativa all'assegnazione del marchio comunitario di qualità ecologica.

Gli impianti di riscaldamento ad acqua devono essere conformi ai criteri ecologici e prestazionali previsti dalla Decisione 2014/314/UE e s.m.i. relativa all'assegnazione del marchio comunitario di qualità ecologica.

Se è previsto il servizio di climatizzazione e fornitura di energia per l'intero edificio, dovranno essere usati i criteri previsti dal DM 07 marzo 2012 (G.U. n. 74 del 28 marzo 2012) relativo ai CAM per "Affidamento di servizi energetici per gli edifici - servizio di illuminazione e forza motrice - servizio di riscaldamento/raffrescamento".

L'installazione degli impianti tecnologici deve avvenire in locali e spazi adeguati, ai fini di una corretta manutenzione igienica degli stessi in fase d'uso, tenendo conto di quanto previsto dall'Accordo Stato - Regioni 5.10.2006 e 7.02.2013.

Per tutti gli impianti aereali deve essere prevista una ispezione tecnica iniziale da effettuarsi in previsione del primo avviamento dell'impianto (secondo la norma [UNI EN 15780](#)).

Verifica: il progettista presenterà una relazione tecnica che illustri le scelte tecniche che consentono il soddisfacimento del criterio, individuando chiaramente nel progetto anche i locali tecnici destinati ad alloggiare esclusivamente apparecchiature e macchine, indicando gli spazi minimi obbligatori, così come richiesto dai costruttori nei manuali di uso e manutenzione, per effettuare gli interventi di sostituzione/manutenzione delle apparecchiature stesse, i punti di accesso ai fini manutentivi lungo tutti i percorsi dei circuiti degli impianti tecnologici, qualunque sia il fluido veicolato all'interno degli stessi. Il progettista prescrive che in fase di approvvigionamento l'appaltatore dovrà accertarsi della rispondenza al criterio utilizzando prodotti recanti il marchio Ecolabel UE o equivalente.

Tale documentazione dovrà essere presentata alla stazione appaltante in fase di esecuzione dei lavori, nelle modalità indicate in premessa.

Impianti idrico sanitari

I progetti degli interventi di nuova costruzione, inclusi gli interventi di demolizione e ricostruzione e gli interventi di ristrutturazione importante di primo livello, ferme restando le norme e i regolamenti più restrittivi (es. regolamenti urbanistici e edilizi comunali, etc.), devono prevedere l'utilizzo di sistemi individuali di contabilizzazione del consumo di acqua per ogni unità immobiliare.

Verifica: il progettista presenterà una relazione tecnica che dimostri il soddisfacimento del criterio e prescrive che in fase di approvvigionamento l'appaltatore dovrà accertarsi della rispondenza al criterio utilizzando prodotti recanti alternativamente:

la documentazione comprovante il rispetto del presente criterio dovrà essere presentata alla stazione appaltante in fase di esecuzione dei lavori, nelle modalità indicate in premessa.

SPECIFICHE TECNICHE DEL CANTIERE

Demolizioni e rimozione dei materiali

Allo scopo di ridurre l'impatto ambientale sulle risorse naturali, di aumentare l'uso di materiali riciclati aumentando così il recupero dei rifiuti, con particolare riguardo ai rifiuti da demolizione e costruzione (coerentemente con l'obiettivo di recuperare e riciclare entro il 2020 almeno il 70% dei rifiuti non pericolosi da costruzione e demolizione), fermo restando il rispetto di tutte le norme vigenti e di quanto previsto dalle specifiche norme tecniche di prodotto, le demolizioni e le rimozioni dei materiali dovranno essere eseguite in modo da favorire, il trattamento e recupero delle varie frazioni di materiali. A tal fine il progetto dell'edificio deve prevedere che:

1. nei casi di ristrutturazione, manutenzione e demolizione, almeno il 70% in peso dei rifiuti non

pericolosi generati durante la demolizione e rimozione di edifici, parti di edifici, manufatti di qualsiasi genere presenti in cantiere, ed escludendo gli scavi, deve essere avviato a operazioni di preparazione per il riutilizzo, recupero o riciclaggio;

2. il contraente dovrà effettuare una verifica precedente alla demolizione al fine di determinare ciò che può essere riutilizzato, riciclato o recuperato. Tale verifica include le seguenti operazioni:
 - individuazione e valutazione dei rischi di rifiuti pericolosi che possono richiedere un trattamento o un trattamento specialistico, o emissioni che possono sorgere durante la demolizione;
 - una stima delle quantità con una ripartizione dei diversi materiali da costruzione;
 - una stima della percentuale di riutilizzo e il potenziale di riciclaggio sulla base di proposte di sistemi di selezione durante il processo di demolizione;
 - una stima della percentuale potenziale raggiungibile con altre forme di recupero dal processo di demolizione.

Verifica: l'offerente dovrà presentare una verifica precedente alla demolizione che contenga le informazioni specificate nel criterio, allegare un piano di demolizione e recupero e una sottoscrizione di impegno a trattare i rifiuti da demolizione o a conferirli ad un impianto autorizzato al recupero dei rifiuti.

Materiali usati nel cantiere

I materiali usati per l'esecuzione del progetto devono rispondere ai criteri previsti nel capitolo "Specifiche tecniche dei componenti edilizi".

Verifica: l'offerente deve presentare la documentazione di verifica come previsto per ogni criterio contenuto nel capitolo "Specifiche tecniche dei componenti edilizi".

Prestazioni ambientali

Ferme restando le norme e i regolamenti più restrittivi (es. regolamenti urbanistici e edilizi comunali, ecc.), le attività di cantiere dovranno garantire le seguenti prestazioni:

- per tutte le attività di cantiere e trasporto dei materiali dovranno essere utilizzati mezzi che rientrano almeno nella categoria EEV (veicolo ecologico migliorato).

Al fine di impedire fenomeni di diminuzione di materia organica, calo della biodiversità, contaminazione locale o diffusa, salinizzazione, erosione del suolo, ecc. sono previste le seguenti azioni a tutela del suolo:

- accantonamento in sito e successivo riutilizzo dello scotico del terreno vegetale per una profondità di 60 cm, per la realizzazione di scarpate e aree verdi pubbliche e private;
- tutti i rifiuti prodotti dovranno essere selezionati e conferiti nelle apposite discariche autorizzate quando non sia possibile avviarli al recupero;
- eventuali aree di deposito provvisorie di rifiuti non inerti dovranno essere opportunamente impermeabilizzate e le acque di dilavamento devono essere depurate prima di essere convogliate verso i recapiti idrici finali.

Al fine di tutelare le acque superficiali e sotterranee da eventuali impatti, sono previste le seguenti azioni a tutela delle acque superficiali e sotterranee:

- gli ambiti interessati dai fossi e torrenti (fasce ripariali) e da filari o altre formazioni vegetazionali autoctone dovranno essere recintati e protetti con apposite reti al fine di proteggerli da danni accidentali.

Al fine di ridurre i rischi ambientali, la relazione tecnica deve contenere anche l'individuazione puntuale delle possibili criticità legate all'impatto nell'area di cantiere e alle emissioni di inquinanti sull'ambiente circostante, con particolare riferimento alle singole tipologie delle lavorazioni. La relazione tecnica dovrà inoltre contenere:

- le misure adottate per la protezione delle risorse naturali, paesistiche e storico-culturali presenti nell'area del cantiere;
- le misure per implementare la raccolta differenziata nel cantiere (tipo di cassonetti/contenitori per la raccolta differenziata, le aree da adibire a stoccaggio temporaneo, etc.) e per realizzare la demolizione selettiva e il riciclaggio dei materiali di scavo e dei rifiuti da costruzione e demolizione (C&D);
- le misure adottate per aumentare l'efficienza nell'uso dell'energia nel cantiere e per minimizzare le emissioni di gas climalteranti, con particolare riferimento all'uso di tecnologie a basso impatto ambientale (lampade a scarica di gas a basso consumo energetico o a led, generatori di corrente eco-diesel con silenziatore, pannelli solari per l'acqua calda, etc.);
- le misure per l'abbattimento del rumore e delle vibrazioni, dovute alle operazioni di scavo, di carico/scarico dei materiali, di taglio dei materiali, di impasto del cemento e di disarmo, etc., e

l'eventuale installazione di schermature/coperture antirumore (fisse o mobili) nelle aree più critiche e nelle aree di lavorazione più rumorose, con particolare riferimento alla disponibilità ad utilizzare gruppi elettrogeni super silenziati e compressori a ridotta emissione acustica;

- le misure atte a garantire il risparmio idrico e la gestione delle acque reflue nel cantiere e l'uso delle acque piovane e quelle di lavorazione degli inerti, prevedendo opportune reti di drenaggio e scarico delle acque;
- le misure per l'abbattimento delle polveri e fumi anche attraverso periodici interventi di irrorazione delle aree di lavorazione con l'acqua o altre tecniche di contenimento del fenomeno del sollevamento della polvere;
- le misure per garantire la protezione del suolo e del sottosuolo, anche attraverso la verifica periodica degli sversamenti accidentali di sostanze e materiali inquinanti e la previsione dei relativi interventi di estrazione e smaltimento del suolo contaminato;
- le misure idonee per ridurre l'impatto visivo del cantiere, anche attraverso schermature e sistemazione a verde, soprattutto in presenza di abitazioni contigue e habitat con presenza di specie particolarmente sensibili alla presenza umana;
- le misure per attività di demolizione selettiva e riciclaggio dei rifiuti, con particolare riferimento al recupero dei laterizi, del calcestruzzo e di materiale proveniente dalle attività di cantiere con minori contenuti di impurità, le misure per il recupero e riciclaggio degli imballaggi.

Altre prescrizioni per la gestione del cantiere, per le preesistenze arboree e arbustive:

- rimozione delle specie arboree e arbustive alloctone invasive (in particolare, *Ailanthus altissima* e *Robinia pseudoacacia*), comprese radici e ceppaie. Per l'individuazione delle specie alloctone si dovrà fare riferimento alla "Watch-list della flora alloctona d'Italia" (Ministero dell'Ambiente e della Tutela del Territorio e del Mare, Carlo Blasi, Francesca Pretto & Laura Celesti-Grapow);
- protezione delle specie arboree e arbustive autoctone: gli alberi nel cantiere devono essere protetti con materiali idonei, per escludere danni alle radici, al tronco e alla chioma. In particolare intorno al tronco verrà legato del tavolame di protezione dello spessore minimo di 2 cm. Non è ammesso usare gli alberi per l'infissione di chiodi, appoggi e per l'installazione di corpi illuminanti, cavi elettrici, etc;
- i depositi di materiali di cantiere non devono essere effettuati in prossimità delle preesistenze arboree e arbustive autoctone (deve essere garantita almeno una fascia di rispetto di 10 metri).

Verifica: l'offerente dovrà dimostrare la rispondenza ai criteri suindicati tramite la documentazione nel seguito indicata:

- relazione tecnica nella quale siano evidenziate le azioni previste per la riduzione dell'impatto ambientale nel rispetto dei criteri;
- piano per il controllo dell'erosione e della sedimentazione per le attività di cantiere;
- piano per la gestione dei rifiuti da cantiere e per il controllo della qualità dell'aria e dell'inquinamento acustico durante le attività di cantiere.

L'attività di cantiere sarà oggetto di verifica programmata, effettuata da un organismo di valutazione della conformità. Qualora il progetto sia sottoposto ad una fase di verifica valida per la successiva certificazione dell'edificio secondo uno dei protocolli di sostenibilità energetico-ambientale degli edifici (rating systems) di livello nazionale o internazionale, la conformità al presente criterio può essere dimostrata se nella certificazione risultano soddisfatti tutti i requisiti riferibili alle prestazioni ambientali richiamate dal presente criterio. In tali casi il progettista è esonerato dalla presentazione della documentazione sopra indicata, ma è richiesta la presentazione degli elaborati e/o dei documenti previsti dallo specifico protocollo di certificazione di edilizia sostenibile perseguita.

Personale di cantiere

Il personale impiegato nel cantiere oggetto dell'appalto, che svolge mansioni collegate alla gestione ambientale dello stesso, dovrà essere adeguatamente formato per tali specifici compiti.

Il personale impiegato nel cantiere dovrà essere formato per gli specifici compiti attinenti alla gestione ambientale del cantiere con particolare riguardo a:

- sistema di gestione ambientale,
- gestione delle polveri,
- gestione delle acque e scarichi;
- gestione dei rifiuti.

Verifica: l'offerente dovrà presentare in fase di offerta, idonea documentazione attestante la formazione del personale, quale ad esempio curriculum, diplomi, attestati, ecc.

Scavi e rinterri

Prima dello scavo, dovrà essere asportato lo strato superficiale di terreno naturale (ricco di humus) per una profondità di almeno cm 60 e accantonato in cantiere per essere riutilizzato in eventuali opere a verde (se non previste, il terreno naturale dovrà essere trasportato al più vicino cantiere nel quale siano previste tali opere).

Per i rinterri, dovrà essere riutilizzato materiale di scavo (escluso il terreno naturale di cui al precedente punto) proveniente dal cantiere stesso o da altri cantieri, o materiale riciclato conforme ai parametri della norma [UNI 11531-1](#).

Per i riempimenti con miscela di materiale betonabile deve essere utilizzato almeno il 50% di materiale riciclato.

Verifica: l'offerente dovrà presentare una dichiarazione del legale rappresentante che attesti che tali prestazioni e requisiti dei materiali, dei componenti e delle lavorazioni saranno rispettati e documentati nel corso dell'attività di cantiere.

CRITERI DI AGGIUDICAZIONE

Criteria premianti

Materiali rinnovabili

Viene attribuito un punteggio premiante pari a per l'utilizzo di materiali da costruzione derivati da materie prime rinnovabili per almeno il 20% in peso sul totale dell'edificio escluse le strutture portanti. La stazione appaltante definisce il punteggio premiante che potrà essere assegnato. Esso sarà di tipo progressivo e prevedrà almeno tre diverse soglie correlate alla percentuale in peso uguale o superiore al 20%.

Verifica: il progettista compirà scelte tecniche che consentono di soddisfare il criterio e prescriverà che l'offerente dichiari, in sede di gara, tramite quali materiali soddisfa il criterio, con il relativo calcolo percentuale, e dovrà presentare alla stazione appaltante in fase di esecuzione dei lavori la documentazione comprovante la rispondenza dei materiali utilizzati a quanto dichiarato. La documentazione di offerta dovrà contenere informazioni sulla percentuale in peso dei componenti edilizi o materiali (p.es. finestre, pitture, materiali isolanti) da utilizzare nell'opera che sono costituiti da materie prime rinnovabili considerando gli elementi non strutturali (chiusure verticali ed orizzontali/ inclinate e partizioni interne verticali e orizzontali, parte strutturale dei solai esclusa, dell'edificio in esame). Ai fini del calcolo si fa riferimento alle sezioni considerate all'interno della relazione tecnica di cui all'articolo 4, comma 25 del d.P.R. 59/09. Inoltre l'analisi va condotta sull'intero edificio nel caso di nuova costruzione e sugli elementi interessati dall'intervento nel caso di progetto di ristrutturazione.

Distanza di approvvigionamento dei prodotti da costruzione

Viene attribuito un punteggio premiante pari aper il progetto di un nuovo edificio o per una ristrutturazione che preveda l'utilizzo di materiali estratti, raccolti o recuperati, nonché lavorati (processo di fabbricazione) ad una distanza massima di 150 km dal cantiere di utilizzo, per almeno il 60% in peso sul totale dei materiali utilizzati. Per distanza massima si intende la sommatoria di tutte le fasi di trasporto incluse nella filiera produttiva. Qualora alcune fasi del trasporto avvengano via ferrovia o mare si dovrà utilizzare un fattore moltiplicativo di 0.25 per il calcolo di tali distanze.

Verifica: il progettista compirà scelte tecniche che consentono di soddisfare il criterio e prescriverà che l'offerente dichiari, in sede di gara, tramite quali materiali soddisfa il criterio specificando per ognuno la localizzazione dei luoghi in cui avvengono le varie fasi della filiera produttiva ed il corrispettivo calcolo delle distanze percorse. Tale dichiarazione, resa dal legale rappresentante dell'offerente dovrà essere presentata alla stazione appaltante in fase di esecuzione dei lavori, nelle modalità indicate nel capitolato.

Sistema di monitoraggio dei consumi energetici

Al fine di ottimizzare l'uso dell'energia negli edifici, ferme restando le norme e i regolamenti più restrittivi (es. regolamenti urbanistici e edilizi comunali, etc.), viene attribuito un punteggio premiante pari a al progetto di interventi di nuova costruzione, inclusi gli interventi di demolizione e ricostruzione e degli interventi di ristrutturazione importante di primo livello, riguardanti edifici e strutture non residenziali, che prevedono l'installazione e messa in servizio di un sistema di monitoraggio dei consumi energetici connesso al sistema per l'automazione, il controllo, la regolazione e la gestione delle

tecnologie dell'edificio e degli impianti termici (BACS – Building Automation and Control System) e corrispondente alla Classe A come definita nella Tabella 1 della norma [UNI EN ISO 52120-1](#) e successive modifiche o norma equivalente.

Questo sistema deve essere in grado di fornire informazioni agli occupanti e agli "energy manager" addetti alla gestione degli edifici, sull'uso dell'energia nell'edificio con dati in tempo reale ottenuti da sensori combinati aventi una frequenza di misurazione di almeno trenta minuti. Il sistema di monitoraggio deve essere in grado di memorizzare il dato acquisito e deve essere in grado di monitorare, in modo distinto, i principali usi energetici presenti nell'edificio (almeno riscaldamento, raffrescamento, produzione di acqua calda sanitaria, illuminazione, altri usi elettrici) e, ove questo sia utile, effettuare una suddivisione dei consumi per zona (nel caso di riscaldamento e/o raffrescamento se è prevista una gestione distinta per zona).

I dati devono poter essere scaricati e analizzabili. Inoltre il sistema deve fornire informazioni tali da consentire agli occupanti, ai manutentori e all'energy manager dell'edificio, di ottimizzare il riscaldamento, il raffreddamento, la produzione di acqua calda sanitaria l'illuminazione e gli altri usi elettrici per ogni zona dell'edificio.

Il sistema deve inoltre consentire l'analisi e il controllo degli usi energetici, per zona, all'interno dell'edificio (riscaldamento, raffrescamento, produzione di acqua calda sanitaria, illuminazione, altri usi elettrici), l'ottimizzazione di tutti i parametri in base alle condizioni esterne e l'individuazione di possibili deviazioni dalle prestazioni previste dal progetto.

Il sistema deve essere accompagnato da un piano di Misure e Verifiche, che individui tutte le grandezze da misurare in funzione della loro significatività e illustri la metodologia di analisi e correzione dei dati al fine di fornire informazioni a utenti e/o energy manager tali da consentire l'ottimizzazione della gestione energetica dell'edificio.

Verifica: il progettista compirà scelte tecniche che consentono di soddisfare il criterio e prescriverà che in fase di approvvigionamento l'appaltatore dovrà accertarsi della rispondenza al criterio tramite la documentazione nel seguito indicata:

- specifiche per il sistema di monitoraggio dei consumi energetici, comprese le informazioni sull'interfaccia utente;
- piano di Misure e Verifiche in conformità con lo standard IPMVP (International Performance Measurement and Verification Protocol) ossia il protocollo internazionale di misura e verifica delle prestazioni

Tale documentazione dovrà essere presentata alla stazione appaltante in fase di esecuzione dei lavori, nelle modalità indicate nel relativo capitolato. Qualora, il committente non abbia richiesto un building energy management system-BEMS, tale requisito s'intende parimenti soddisfatto qualora sia stato comunque previsto e contrattualizzato un servizio per la gestione energetica efficiente dell'edificio.

CONDIZIONI DI ESECUZIONE

Clausole contrattuali

Varianti migliorative

Sono ammesse solo varianti migliorative rispetto al progetto oggetto dell'affidamento redatto nel rispetto dei criteri e delle specifiche tecniche di cui al presente articolo, ossia che la variante preveda prestazioni superiori rispetto al progetto approvato.

Le varianti devono essere preventivamente concordate e approvate dalla stazione appaltante, che ne deve verificare l'effettivo apporto migliorativo.

La stazione appaltante deve prevedere dei meccanismi di auto-tutela nei confronti dell'aggiudicatario (es: penali economiche o rescissione del contratto) nel caso che non vengano rispettati i criteri progettuali.

Verifica: l'appaltatore presenterà, in fase di esecuzione, una relazione tecnica, con allegati degli elaborati grafici, nei quali siano evidenziate le varianti da apportare, gli interventi previsti e i conseguenti risultati raggiungibili. La stazione appaltante prevederà operazioni di verifica e controllo tecnico in opera per garantire un riscontro tra quanto dichiarato e quanto effettivamente realizzato dall'appaltatore sulla base dei criteri ambientali minimi di cui in precedenza.

Clausola sociale

I lavoratori dovranno essere inquadrati con contratti che rispettino almeno le condizioni di lavoro e il salario minimo dell'ultimo contratto collettivo nazionale CCNL sottoscritto.

In caso di impiego di lavoratori interinali per brevi durate (meno di 60 giorni) l'offerente si accerta che sia

stata effettuata la formazione in materia di salute e sicurezza sul lavoro (sia generica che specifica), andando oltre agli obblighi di legge, che prevede un periodo massimo pari a 60 giorni per effettuare la formazione ai dipendenti.

Verifica: l'appaltatore dovrà fornire il numero ed i nominativi dei lavoratori che intende utilizzare in cantiere. Inoltre su richiesta della stazione appaltante, in sede di esecuzione contrattuale, dovrà presentare i contratti individuali dei lavoratori che potranno essere intervistati per verificare la corretta ed effettiva applicazione del contratto. L'appaltatore potrà fornire in aggiunta anche il certificato di avvenuta certificazione SA8000:2014 (sono escluse le certificazioni SA8000 di versioni previgenti). L'appaltatore potrà presentare in aggiunta la relazione dell'organo di vigilanza di cui al d.lgs. 231/01 laddove tale relazione contenga alternativamente i risultati degli audit sulle procedure aziendali in materia di ambiente-smaltimento dei rifiuti; salute e sicurezza sul lavoro; whistleblowing; codice etico; applicazione dello standard ISO 26000 in connessione alla PDR UNI 18:2016 o delle linee guida OCSE sulle condotte di impresa responsabile. In caso di impiego di lavoratori interinali per brevi durate (meno di 60 giorni) l'offerente presenta i documenti probanti (attestati) relativi alla loro formazione in materia di salute e sicurezza sul lavoro (sia "generica" effettuata presso l'agenzia interinale sia "specifica", effettuata presso il cantiere/azienda/soggetto proponente e diversa a seconda del livello di rischio delle lavorazioni) secondo quanto previsto dall'Accordo Stato-Regioni del 21/12/2011.

Garanzie

L'appaltatore deve specificare durata e caratteristiche delle garanzie fornite, anche in relazione alla posa in opera, in conformità ai disposti legislativi vigenti in materia in relazione al contratto in essere. La garanzia deve essere accompagnata dalle condizioni di applicabilità e da eventuali prescrizioni del produttore circa le procedure di manutenzione e posa che assicurino il rispetto delle prestazioni dichiarate del componente.

Verifica: l'appaltatore dovrà presentare un certificato di garanzia ed indicazioni relative alle procedure di manutenzione e posa in opera.

Verifiche ispettive

Deve essere svolta un'attività ispettiva condotta secondo la norma UNI CEI EN ISO/IEC 17020 da un organismo di valutazione della conformità al fine di accertare, durante l'esecuzione delle opere, il rispetto delle specifiche tecniche di edificio, dei componenti edilizi e di cantiere definite nel progetto. In merito al contenuto di materia recuperata o riciclata (criterio «Materia recuperata o riciclata»), se in fase di offerta è stato consegnato il risultato di un'attività ispettiva (in sostituzione di una certificazione) l'attività ispettiva in fase di esecuzione è obbligatoria. Il risultato dell'attività ispettiva deve essere comunicato direttamente alla stazione appaltante. L'onere economico dell'attività ispettiva è a carico dell'appaltatore.

Oli lubrificanti

L'appaltatore dovrà utilizzare, per i veicoli ed i macchinari di cantiere, oli lubrificanti che contribuiscono alla riduzione delle emissioni di CO₂, e/o alla riduzione dei rifiuti prodotti, quali quelli biodegradabili o rigenerati, qualora le prescrizioni del costruttore non ne escludano specificatamente l'utilizzo. Si descrivono di seguito i requisiti ambientali relativi alle due categorie di lubrificanti.

Oli biodegradabili

Gli oli biodegradabili possono essere definiti tali quando sono conformi ai criteri ecologici e prestazionali previsti dalla Decisione 2011 / 381 / EU e s.m.i. oppure una certificazione riportante il livello di biodegradabilità ultima secondo uno dei metodi normalmente impiegati per tale determinazione: OCSE310, OCSE 306, OCSE 301 B, OCSE 301 C, OCSE 301 D, OCSE 301 F.

OLIO BIODEGRADABILE	BIODEGRADABILITA' soglia minima
OLI IDRAULICI	60%
OLI PER CINEMATISMI E RIDUTTORI	60%
GRASSI LUBRIFICANTI	50%
OLI PER CATENE	60%
OLIO MOTORE A 4 TEMPI	60%
OLI MOTORE A DUE TEMPI	60%
OLI PER TRASMISSIONI	60%

Oli lubrificanti a base rigenerata

Oli che contengono una quota minima del 15% di base lubrificante rigenerata. Le percentuali di base rigenerata variano a seconda delle formulazioni secondo la seguente tabella.

OLIO MOTORE	BASE RIGENERATA soglia minima
10W40	15%
15W40	30%
20W40	40%
OLIO IDRAULICO	BASE RIGENERATA soglia minima
ISO 32	50%
ISO 46	50%
ISO 68	50%

Verifica: La verifica del rispetto del criterio è effettuata in fase di esecuzione del contratto. In sede di offerta, a garanzia del rispetto degli impegni futuri, l'offerente dovrà presentare una dichiarazione del legale rappresentante della ditta produttrice che attesti la conformità ai criteri sopra esposti.

Durante l'esecuzione del contratto l'appaltatore dovrà fornire alla stazione appaltante una lista completa dei lubrificanti utilizzati e dovrà accertarsi della rispondenza al criterio utilizzando prodotti recanti alternativamente:

- il Marchio Ecolabel UE o equivalenti;
- una certificazione di prodotto rilasciata da un organismo di valutazione della conformità che attesti il contenuto di riciclato come ReMade in Italy® o equivalente.

CAPITOLO 9

INDAGINI PRELIMINARI

Art. 9.1

ESECUZIONE DELLE INDAGINI PRELIMINARI

Le indagini preliminari che potranno essere utilizzate sono di due tipi:

- a) indagini non distruttive (termografia, indagini soniche, georadar, tomografia sonora e radar);
- b) indagini minimamente distruttive (martinetti piatti, sclerometro, prove di penetrazione, pull test).

Nel primo caso si utilizzeranno tecnologie di analisi dei materiali o degli elementi da sottoporre ad opere di demolizione che escludano interventi artificiali o a carattere invasivo tali da alterare in qualsiasi modo le caratteristiche fisico-chimiche delle parti oggetto di indagine.

A questa prima categoria appartengono le seguenti tecnologie:

1) Fotogrammetria per la ripresa e restituzione di immagini fotografiche completamente prive di distorsioni provocate dall'impiego delle ottiche normalmente utilizzate;

2) Termografia è la tecnologia di indagine non distruttiva che più di altre propone risultati interpretabili in tempo reale, con notevole economia e nel rispetto assoluto dei manufatti. È particolarmente utile nello studio del degrado dei rivestimenti perché evidenzia discontinuità distacchi, bollature, stratigrafie. È particolarmente versatile ed utile nello studio del degrado di rivestimenti e murature consentendo di individuare la stratificazione delle fasi costruttive di un edificio individuando (sotto intonaco) elementi architettonici di materiali diversi, tamponamenti di porte e finestre, la tipologia della tessitura del paramento, cavità, discontinuità murarie, distacchi, vuoti e sbollature sotto lo strato corticale, andamento delle dispersioni termiche, andamento delle tubazioni e degli impianti esistenti, zone interessate dall'umidità. Indubbi i vantaggi di tale tipo di indagine che permette letture in tempo reale, a distanza e senza interventi distruttivi.

La termovisione, inoltre, permette la visualizzazione di immagini non comprese nella banda del visibile (radiazioni elettromagnetiche comprese tra 0,4 e 0,75 micron) ma estese nel campo dell'infrarosso ed in particolare alla regione spettrale compresa tra 2 e 5,6 micron (infrarosso medio e lontano);

3) Misurazione della temperatura e dell'umidità effettuata con termometri ed igrometri in grado di fornire i valori relativi alle superfici prese in esame; tali misurazioni possono essere eseguite anche con strumentazioni elettroniche di precisione e con l'umidometro a carburo di calcio;

4) Misurazione dei valori di inquinamento atmosferico attraverso la rilevazione dei dati sulle radiazioni solari, direzione del vento, le precipitazioni e la pressione esterna. I principali inquinanti atmosferici da individuare e quantificare sono: anidride carbonica, anidride solforosa e solforica, ossidi di azoto, ozono ed ossidanti, acido cloridrico, acido fluoridrico, acido solfidrico, polveri totali, acidità del materiale particellare, solfati, cloruri, nitrati, nitriti, gli ioni calcio, sodio, potassio, magnesio, ferro, ammoniacale ed alcuni ioni metallici presenti in tracce nel materiale particellare. La campagna di rilevamento, che dovrebbe protrarsi per mesi o addirittura per anni, si avvale di particolari stazioni rilevatrici, fisse o mobili, del tipo di quelle già ampiamente utilizzate per il rilevamento degli agenti inquinanti in aree urbane.

5) La rilevazione fotografica con pellicole normali o all'infrarosso per un'analisi più approfondita delle caratteristiche dei materiali e delle loro specificità fisico-chimiche;

6) Endoscopia necessaria per l'esame ottico di condotti o cavità di piccole dimensioni per mezzo di piccole telecamere o strumenti fotografici integrati con apparecchi illuminanti e, a volte, con l'impiego di fibre ottiche. Nelle indagini di tipo non distruttivo si ricorre all'endoscopia per esaminare otticamente condotti o parti cave di piccole dimensioni quali condutture di impianti, intercapedini, strutture nascoste, cavità situate nella muratura, canne fumarie, appoggi di solai. Possono essere impiegati anche come mezzi di indagine minimamente distruttiva effettuando carotaggi di piccolissime dimensioni su manufatti di vario genere onde verificarne la consistenza fisico materica tramite osservazione diretta (murature, travi lignee, ecc.)

7) Misurazione degli inquinanti atmosferici effettuata con strumenti specifici per la rilevazione dei parametri di anidride carbonica, anidride solforosa, anidride solforica, ossidi di azoto, acido cloridrico, polveri totali, solfati, cloruri, nitrati ed altre sostanze presenti in sospensione nell'aria o depositate sul terreno;

8) Magnetometria impiegata per la rilevazione dei materiali ferrosi anche inglobati in altre sostanze. Dopo

la lavorazione gli orientamenti dei magnetini contenuti nei manufatti rimangono inalterati, costituendo un campo magnetico facilmente rilevabile da apparecchiature magnetometriche; la ricerca è basata sul principio dell'induzione elettromagnetica e lo strumento utilizzato è il metal-detector che localizza la presenza di metalli con emissioni magnetiche effettuate da bobine o altri generatori di campi. Gli elementi che costituiscono questa apparecchiatura sono più sonde rilevatrici, con diversa precisione di rilevamento e con uscite per registratore, e una centralina analogica a due o più scale per la lettura della misura a seconda della differente sensibilità della sonda utilizzata. Queste apparecchiature sono comunemente portatili ed autoalimentate;

9) Colorimetria che analizza il manufatto sulla base dell'indagine fotografica effettuata con una serie di colorimetri standardizzati secondo la scala Munsell che consentono l'individuazione delle varie sostanze presenti nelle parti analizzate.

Esistono, inoltre, degli altri tipi di indagine che rientrano sempre tra quelli classificati non distruttivi ma che hanno un piccolo grado di invasività quali:

10) Indagini soniche effettuate con fonometri - I fonometri sono costituiti da una sorgente di emissione di onde, da un captatore dell'energia sonora (velocimetro, accelerometro, microfono) e da un apparecchio di rilevazione dei segnali, composto da un amplificatore, un analizzatore di segnali, un oscilloscopio ed un registratore. Il suo uso si basa sul rilevamento della deformazione delle onde elastiche in un corpo sollecitato a compressione e/o a taglio; la velocità di propagazione delle onde elastiche diminuisce infatti con la diffusione delle stesse in un corpo; la diminuzione è maggiore se vi è una diminuzione dell'omogeneità del mezzo. Le frequenze registrate sono quindi in funzione delle caratteristiche e delle condizioni di integrità della muratura. In particolare le lesioni e le condizioni di degrado, tagliano le frequenze più alte del segnale acustico. I fonometri possono essere impiegati per verificare le condizioni di integrità di una muratura e del suo rivestimento, anche se è problematico distinguere i dati relativi all'una e all'altro;

11) L'auscultazione dinamica consente di conoscere con buona approssimazione la qualità e l'eterogeneità dei materiali da costruzione (pietre, mattoni, intonaco), sia in opera che su campione.

Il metodo di misura si basa sulla determinazione della velocità di propagazione delle onde sonore attraverso il mezzo studiato e sulla registrazione del segnale ricevuto. Le misure si effettuano mediante strumentazioni elettroniche composte da un'emittente a frequenza fissa, piezoelettrica, da un cronometro di grandissima precisione (al decimo di milionesimo di secondo) e da un oscilloscopio che visualizza il segnale acustico che ha attraversato il materiale. Sono possibili tre tipi di misure: le misure, della velocità del suono in superficie, le misure radiate e le misure in trasparenza. Le prime consentono di individuare le alterazioni superficiali del materiale; le seconde consentono di accertare l'omogeneità del materiale a diversa distanza dalla superficie e sono possibili quando sia la superficie interna sia quella esterna sono accessibili; infine, le misure in trasparenza consentono di esaminare il materiale in tutto il suo spessore.

Le frequenze utilizzate sono comprese generalmente fra 0,5 e 15 MHz: le onde a bassa frequenza penetrano maggiormente in profondità rispetto a quelle ad alta frequenza, che danno però una risoluzione migliore.

Con le indagini ultrasoniche è possibile determinare il grado di omogeneità di un materiale, la presenza di vuoti o fessure, la presenza ed il numero degli strati sovrapposti di materiale, il modulo elastico ed il rapporto dinamico di Poisson.

12) Il rilievo della luminosità che viene misurato con un luxmetro che verifica l'illuminazione dei vari oggetti, con un ultravioletto che misura la radiazione ultravioletta, con termometri e termografi per la misurazione della temperatura di colore – i dati rilevati vanno comparati a parametri standard che prevedono un'illuminazione max di 250-300 lux per pietre e metalli, 180 lux per legno, dipinti, lacche, cuoio (il lux equivale all'illuminazione prodotta da una sorgente di 1 candela su una superficie ortogonale ai raggi ad una distanza di 1 metro), temperatura di colore 4.000 K, umidità relativa 55-60%.

Oltre a quelle già descritte esistono delle tecniche di analisi che hanno caratteristiche distruttive di lieve entità e che si rendono necessarie per la valutazione di alcuni parametri:

13) Analisi con i raggi X per l'identificazione della struttura di una sostanza cristallina individuandone i vari componenti. Il materiale viene irradiato con un isotopo radioattivo e l'energia assorbita viene rimessa sotto forma di raggi X caratteristici degli elementi chimici presenti nel materiale. L'analisi diffrattometrica, se il contenuto di acqua del campione non è stato alterato, permette anche di rilevare sali a diverso grado di idratazione. Il campione essiccato o glicolato può anche dare indicazioni sulle percentuali di materiali argillosi presenti.

14) Prove chimiche - La composizione di una malta deve essere determinata con analisi calcimetriche, che prevedono la dissoluzione del campione in acido cloridrico, a concentrazioni e a temperature variabili. Sono, quindi, da conteggiarsi il contenuto di Ca, Mg, Al, Fe (espressi in ossidi) e della silice; il dosaggio

del gas carbonico legato ai carbonati; il dosaggio per perdita al fuoco dell'acqua d'assorbimento e di costituzione e delle sostanze organiche eventualmente presenti. Tale analisi può essere integrata da una determinazione per via stechiometrica della percentuale di carbonato di Ca; il residuo insolubile dà la percentuale dell'aggregato. Con questi metodi tradizionali di determinazione delle caratteristiche chimiche non è però possibile giungere ad identificare convenientemente il tipo di legante presente e l'interazione con altri elementi costitutivi, quali il coccio pesto e la silice.

All'indagine tradizionale è possibile affiancare tecniche che si basano sul riconoscimento e sul dosaggio dei vari elementi per via atomica. Tali tecniche uniscono alla grande precisione la caratteristica di poter utilizzare campioni minimi di materiale (bastano infatti generalmente mg 100-150 di sostanza per effettuare una serie completa di analisi).

15) Analisi spettrofotometriche - Si basano sulla proprietà dei corpi di assorbire ed emettere radiazioni di lunghezza d'onda peculiare nei campi del visibile, dell'ultravioletto e dell'infrarosso. Ogni elemento possiede uno spettro caratteristico. Nel campo del visibile (0,4-0,8 micron) e dell'ultravioletto (0,000136-0,4 micron) la spettrofotometria permette l'identificazione ed il dosaggio dei singoli ioni presenti in una soluzione acquosa. Nel campo dell'infrarosso (0,8-400 Nm) vengono identificati i composti organici presenti nel materiale;

16) Microscopia ottica per l'analisi del colore, dei caratteri morfologici e delle caratteristiche specifiche di ciascuna sostanza;

17) Microscopia elettronica consente di individuare la distribuzione dei componenti e dei prodotti di alterazione;

18) Studio petrografico in sezione sottile per analizzare sezioni di materiale di spessore molto ridotto ed osservate al microscopio elettronico a scansione (SEM);

19) Fluorescenza ai raggi X (spettrometria da fluorescenza da raggi X - XRF) - Permette di ricavare dati qualitativi e quantitativi sulla presenza della maggior parte degli elementi atomici elementari, a secco o in soluzione.

20) Analisi conduttometriche per la valutazione della presenza di sali solubili in acqua presenti in un campione senza stabilire il tipo di sale eventualmente presente.

Nei processi di analisi dei campioni sono richieste anche le seguenti prove fisiche e meccaniche:

21) Valutazione della porosità con porosimetri a mercurio e picnometri Beckman in grado di definire, conseguentemente, il livello di permeabilità all'acqua e quindi lo stato di degrado di un materiale;

22) Analisi granulometrica con setacci a maglie da 60 a 400 micrometri per la definizione della distribuzione del materiale e lo studio dei parametri conseguenti;

23) Capacità di imbibizione definita con il controllo del peso prima e dopo l'immersione dei vari campioni di materiali. La superficie viene cosparsa con tintura liquida che viene condotta verso le fessurazioni e verso le porosità superficiali. Viene applicato un rilevatore per individuare la presenza e l'ubicazione dei difetti;

24) Assorbimento per capillarità misurata su campioni posti a contatto con una superficie liquida;

25) Prove di compressione, taglio e trazione eseguite sui campioni di vari materiali per la definizione delle caratteristiche di ciascun elemento.

Nel secondo caso si utilizzeranno tecnologie di analisi dei materiali o degli elementi da sottoporre ad opere di demolizione ispezionando direttamente la morfologia muraria, servendosi di prove leggermente distruttive.

A questa seconda categoria appartengono le seguenti tecnologie:

1) Martinetti piatti che misura lo stato di sollecitazione basandosi sullo stato tensionale in un punto della struttura. Tale misura si ottiene introducendo un martinetto piatto in un taglio effettuato lungo un giunto di malta. A fine prova lo strumento può essere facilmente rimosso e il giunto eventualmente risarcito. Lo stato di sforzo può essere determinato grazie al rilassamento causato dal taglio perpendicolare alla superficie muraria; il rilascio, infatti, determina una parziale chiusura del taglio. La prova prosegue ponendo il martinetto piatto nell'apertura e aumentando la pressione in modo da riportare i lembi della fessura alla distanza originaria, misurata prima del taglio. La parte interessata dall'operazione può essere strumentata con estensimetri rimovibili. In tal modo è possibile misurare con precisione gli spostamenti prodotti dal taglio e dal martinetto durante la prova;

2) Sclerometro a pendolo consiste nel colpire la superficie del calcestruzzo con una massa guidata da una molla e la distanza di fine corsa viene espressa in valori di resistenza. In questo modo viene misurata la durezza superficiale;

3) Pull-off test consiste nell'applicare una sonda circolare d'acciaio alla superficie del calcestruzzo con della resina epossidica. Si applica poi una forza di trazione alla sonda aderente, fino alla rottura del calcestruzzo per trazione. La resistenza alla compressione può essere misurata tramite i grafici della calibratura;

- 4) Prove penetrometriche statiche si basano sulla misura dello sforzo necessario per far penetrare, a velocità uniforme, nel terreno, un'asta con cono terminale di area superficiale di 10 cm² e una conicità di 60°;
- 5) Prove penetrometriche dinamiche si basano sulla misura dei colpi necessari per infliggere per 10 cm nel terreno una punta conica collegata alla superficie da una batteria di aste. Le misure devono essere eseguite senza soluzione di continuità a partire dal piano di campagna; ogni 10 cm di profondità si rileva il valore del numero di colpi necessari all'infissione. Norme standard europee definiscono le caratteristiche geometriche della punta, il peso e la corsa della massa battente: punta conica da 10 cm², maglio (peso della massa battente) da 30 kg e altezza di caduta (corsa) di cm 20;
- 6) Vane Test utilizzabile per la determinazione in sito della resistenza a taglio di terreni coerenti. La prova consiste nel misurare la coppia di torsione che si ottiene infiggendo ad una data profondità del terreno un'asta terminante con aletta e facendola ruotare; sulla superficie di rotazione si sviluppa una reazione che consente la determinazione della resistenza al taglio;
- 7) Incisione statica si serve di una sonda di penetrazione (a punta piccola) che viene spinta meccanicamente attraverso la superficie di un materiale, solitamente metallo, sotto un carico specifico. Si misura la profondità dell'incisione e si può valutare la resistenza del materiale.

Le prove di tipo meccanico si potranno realizzare anche a consolidamento effettuato per verificarne l'effettiva riuscita.

Art. 9.2

INDAGINI PRELIMINARI AI LAVORI DI RESTAURO

Generalità

Prima di dare inizio a qualsiasi tipo di lavorazione su manufatti di particolare interesse storico-artistico, l'Appaltatore, se previsto negli elaborati di progetto o espressamente richiesto dalla Direzione dei Lavori in relazione a controlli e collaudi in corso d'opera, sarà tenuto ad effettuare su di essi tutte quelle operazioni che, finalizzate alla sistematica e scientifica acquisizione di dati certi inerenti lo stato di conservazione o i loro processi di alterazione e di degrado, possano consentire una diagnosi corretta ed accurata dei meccanismi che provocano il deperimento al fine d'intervenire su di essi con i rimedi più efficaci.

La diagnosi sarà effettuata commissionando, esclusivamente a laboratori riconosciuti ed autorizzati dagli organi preposti alla tutela del bene in oggetto, l'esecuzione di una specifica serie di prove di laboratorio e di analisi da svolgere "in situ" e/o all'interno del laboratorio.

Le analisi di laboratorio saranno effettuate su campioni prelevati dal monumento in zone scelte di volta in volta tra quelle che presentano un certo tipo di alterazione. Ne segue la necessità che questi prelievi siano effettuati con cognizione di causa dopo un attento esame visivo e una precisa localizzazione del prelievo stesso sulle tavole del rilievo. Analoga esigenza di correttezza operativa esiste per quanto riguarda i criteri di prelievo.

I prelievi in superficie si effettueranno tramite l'uso di bisturi o scalpelli, pennelli a seta morbida, trattandosi generalmente di materiale polverulento, incoerente e coerente.

Quelli in profondità, mediante carotatrice a secco e a basso numero di giri, onde evitare il surriscaldamento; mediante carotaggio umido, invece, in casi estremi, ricordandosi di citarlo per non alterare i risultati delle indagini successive causati dall'uso dell'acqua di raffreddamento.

Dopo il prelievo, i campioni dovranno essere chiusi ermeticamente in appositi contenitori di materiale inerte avendo cura, precedentemente, di pesarli e contrassegnarli. È necessario misurare immediatamente il contenuto d'acqua libera nel campione possibilmente a piè d'opera.

I prelievi da analizzare saranno effettuati non solo sulle zone nelle quali l'alterazione si manifesta con diversa morfologia, ma anche a quote e a livelli diversi in modo da avere informazioni anche sull'estensione e sull'entità di materiale alterato.

Durante il campionamento, oltre alle consuete cautele, sarà necessario non modificare lo stato originario del manufatto e dei luoghi non arrecando danno alcuno alle strutture. Inoltre, lo spostamento delle attrezzature per prelevare i campioni dal terreno o dalle murature avverrà nel massimo rispetto dello stato dei luoghi. Terminati i lavori, dovrà essere effettuata la rimozione di qualsiasi residuo di lavorazione e la perfetta pulizia dei luoghi.

Tecniche e strumenti

Le indagini da effettuare sull'esistente potranno prevedere il prelievo di limitate porzioni del materiale da esaminare solo dietro specifica autorizzazione e quando, a parere della Direzione dei Lavori, non sia possibile procedere in maniera differente per poter acquisire nozioni indispensabili ai lavori di conservazione. In ogni

caso non sarà autorizzato il ricorso sistematico a tecniche di tipo distruttivo. Le metodologie di indagine, infatti, verranno distinte e scelte in base alla loro effetto distruttivo al fine di privilegiare l'utilizzo delle tecniche non distruttive, o minimamente distruttive.

Le prove non distruttive si svolgeranno in situ senza la necessità di ricorrere a prelievi, mentre quelle minimamente distruttive andranno eseguite con prelievi di pochi grammi di materiale; questi ultimi potranno essere recuperati a terra, a seguito del loro avvenuto distacco, o in prossimità delle parti più degradate.

L'Appaltatore, in ogni caso, dovrà evitare che gli interventi apparentemente non distruttivi, agendo direttamente sul manufatto con sollecitazioni di varia natura (elettromagnetica, acustica, radioattiva, ecc.), possono risultare dannosi se non andranno dosati opportunamente o se saranno usati in modo improprio.

Ogni tipo di indagine dovrà essere preventivamente concordata con la Direzione dei Lavori in relazione al tipo di lavori da effettuare e alla zona esatta in cui effettuare il prelievo. Particolari indagini ed analisi, ove richiesto, andranno affidate ad istituti e laboratori specializzati che dovranno operare secondo la vigente normativa e conformemente alle più recenti indicazioni NORMAL o alle norme UNI Beni Culturali. La scelta degli operatori dovrà essere sempre concordata ed approvata dal progettista, dalla Direzione dei Lavori e dagli organi preposti alla tutela del bene oggetto dell'intervento.

Art. 9.3

INDAGINI PRELIMINARI AGLI INTERVENTI DI DEUMIDIFICAZIONE

Generalità

Individuazione delle cause - L'individuazione e la classificazione delle cause scatenanti il fenomeno potranno avvenire utilizzando una serie di indagini, semplici e più complesse da impiegarsi a seconda dei casi.

Il fenomeno potrà essere facilmente individuato anche tramite una semplice indagine visiva tenendo presenti le indicazioni di seguito riportate.

a) Umidità di tipo ascendente: è indipendente dalla stagione, sale sulle murature sino ad una altezza di circa m 2-3 impregnandole per tutto lo spessore. Scompare in un tempo piuttosto lungo, 3-4 anni, avendone chiaramente eliminata la causa. Può essere alimentata da falda freatica o derivare da altre cause quali acque disperse e perdite occasionali. Nel primo caso i valori di umidità risultano essenzialmente simili in tutte le membrature murarie costruite con materiali analoghi; l'altezza di risalita è costante nel tempo ed è chiaramente massima nelle esposizioni meno soleggiate (nord, nordest) o ventilate e minima in quelle meglio esposte (sud); in linea di massima il fenomeno è facilmente verificabile su altri edifici realizzati con caratteristiche costruttive analoghe, edificati nella medesima zona. Nel secondo caso il fenomeno si presenta concentrato solo in alcune murature o parti di muratura; l'altezza di risalita non è costante nel tempo (oscillazioni annue); il fenomeno si verifica esclusivamente in un singolo edificio o in edifici adiacenti o comunque molto prossimi.

Un dato da non dimenticare è che l'umidità tende chiaramente a risalire, cioè a divenire umidità ascendente, solo quando è sostenuta da una colonna capillare che ha la sua base nell'acqua sotterranea. In caso contrario l'invasione dell'umidità è di tipo gravitazionale, diretta cioè verso il basso; diviene ascendente solo se il muro nella parte inferiore è già saturo. L'umidità ascendente avanza abbastanza veloce nei primi decimetri e in seguito sempre più lentamente poiché l'evaporazione superficiale la contrasta. Logicamente quanta più acqua evapora da un muro, tanto più si riduce l'altezza di risalita.

b) Umidità di condensazione: si ripresenta ogni anno alla stessa stagione e si trova sulla superficie dell'edificio a qualunque altezza. È facilmente eliminabile tramite il calore e la ventilazione, ma può ripresentarsi con facilità.

Difficile eseguire una diagnosi, le macchie al momento dell'osservazione possono infatti essere asciutte e l'umidità di condensazione può facilmente confondersi con altri tipi di umidità.

c) Umidità di percolamento: può essere dovuta a particolari condizioni atmosferiche (pioggia, neve, nebbia) o a pluviali, tetti, tubazioni poco funzionali o addirittura rotti.

- Umidità da acqua piovana - le cause delle infiltrazioni possono essere molteplici: fessurazioni dell'intonaco, distacco tra materiali di caratteristiche diverse (per esempio tra le strutture portanti e i tamponamenti), difetti degli intonaci (di composizione o di coesione tra intonaco e supporto), degrado della malta, difetti di connessione tra gli infissi e le murature.

- Se le infiltrazioni sono dovute a cause localizzate, anche le manifestazioni di umidità saranno localizzate. L'acqua a causa della sua mobilità e continua migrazione può comunque riapparire anche molto lontano dal punto di penetrazione. Al contrario, nel caso in cui le infiltrazioni siano dovute a difetti complessivi dell'edificio, le manifestazioni appaiono su tutta la facciata, generalmente quella esposta alla pioggia battente.

- Le macchie di umidità legate alle precipitazioni atmosferiche sono molto accentuate in caso di pioggia,

tendono normalmente a scomparire dopo un periodo di bel tempo. Le macchie sono prevalentemente esterne dato che è molto improbabile il passaggio della pioggia nelle murature se non quando si è in presenza di crepe o fessurazioni. Il grado di umidità è decrescente dall'esterno all'interno della muratura e dall'alto verso il basso: il rapporto è l'inverso di quello che si avrebbe nel caso di umidità ascensionale.

- Umidità dovuta a perdite e rotture - si può manifestare in varie parti dell'edificio con macchie localizzate interne ed esterne. Quando l'umidità è visibile in prossimità del punto di infiltrazione è più facile diagnosticare il guasto e porvi rimedio, ma è più frequente che la macchia compaia lontano dalla sua origine a causa della migrazione interna dell'acqua.

In mancanza di dati ben visibili ed esaurienti (per esempio macchie localizzate, pluviali decisamente fuori uso) è necessario procedere ad una sistematica e puntuale ispezione del perimetro dell'edificio, verificando se pozzi, cisterne, fognature risultano in buone condizioni o perdano visibilmente;

ispezionando gli impianti di raccolta ed allontanamento delle acque stradali e piovane, verificando con adatte strumentazioni le eventuali perdite delle tubazioni.

In edifici non di recente costruzione il più delle volte le cause vanno logicamente sommandosi; ascensione capillare, acque disperse, impianti tecnologici rotti o inadeguati, locali mal aerati sono una serie di effetti che concorrono in modo più o meno grave al danneggiamento della muratura.

Tecniche di misura dell'umidità

Sarà opportuno, prima di dare il via al progetto, di intervento volto alla eliminazione del fenomeno dell'umidità e/o delle cause determinanti la patologia, predisporre una campagna diagnostica di conoscenza volta a determinare con più precisione alcune caratteristiche e peculiarità del fenomeno in oggetto. Il progetto di diagnostica ha lo scopo di individuare le aree maggiormente colpite dal fenomeno dell'umidità e quindi di trovare delle possibili soluzioni da applicare per risolvere il problema. Può essere essenzialmente organizzato in tre differenti fasi.

- Sopralluogo e valutazione delle condizioni del manufatto dedicando particolare attenzione a tutte le condizioni al contorno che andranno particolarmente verificate: condizioni climatiche della zona (stagionali e dei periodi precedenti alla fase di rilievo), esposizione e soleggiamento, sistema idrico della zona, di approvvigionamento, di raccolta e smaltimento delle acque, morfologia e caratteristiche geologiche del terreno, identificazione della falda freatica, verifica dell'integrità del sistema delle coperture, verifica dell'esistenza di intercapedini e/o vespai, stato di conservazione delle superfici, stato di ventilazione dei locali da analizzare, accessibilità e condizioni di misura.

- Definizione delle operazioni di rilievo diagnostico sulla base delle informazioni acquisite nella prima fase ed acquisizione dei dati in campagna tenendo in considerazione: le condizioni climatiche al momento delle analisi, orario, condizioni barometriche, soleggiamento, eventuali errori accidentali e di sistema.

- Fase di elaborazione dei dati a tavolino e in laboratorio utili alla stesura della relazione finale indicante i risultati ottenuti correlando tutte le informazioni acquisite.

Seguendo un iter selettivo saranno in questo modo evitate indagini a tutto campo che il più delle volte restituiscono un quadro generale complesso, eterogeneo ed illeggibile, e pertanto inutilizzabile per la stesura di un corretto progetto di intervento.

La ricerca diagnostica svolta in cantiere, quale prima fase di conoscenza diretta dovrà dare garanzie di economicità, praticità e velocità, utilizzando apparecchiatura non eccessivamente complesse di facile utilizzo ed applicabilità. Apparecchiature in grado di fornirci indicazioni a carattere comparativo, in grado di determinare la differenza di comportamento tra una muratura sana ed una malata dello stesso edificio.

Sarà inoltre indispensabile conoscere il contenuto d'acqua presente in una struttura muraria; tale valore è legato non tanto alla capacità del materiale di assorbire acqua, quanto piuttosto alla sua attitudine a evaporarla più o meno velocemente.

Per una muratura in mattoni pieni, il livello di guardia deve essere del 2,5-3,0% in peso; sotto questo limite, purché il locale sia aerato, non si producono danni igienici né alle persone né alle cose.

Una prima ricerca diagnostica dovrà riguardare:

- le misure igrometriche;
- le misure del contenuto d'acqua nelle strutture;
- i rilevatori di condensazione;
- le misure della temperatura dell'aria;
- le misure della temperatura superficiale.

I tipi di analisi diagnostiche potranno riguardare direttamente o indirettamente il manufatto oggetto di studio, in modo assolutamente non distruttivo, o relativamente distruttivo, tramite quindi il prelievo di campioni più o meno rilevanti.

Misure igrometriche o dell'umidità relativa

I valori di umidità relativa dovrebbero, di norma, essere compresi tra il 35% ed il 70%; l'umidità relativa

esprime il rapporto percentuale fra l'umidità effettivamente contenuta nell'aria ad una data temperatura e l'umidità massima che potenzialmente potrebbe esservi contenuta, sempre alla stessa temperatura.

I principi fisici su cui si basano gli strumenti di rilevamento sono:

- la variazione dimensionale di elementi organici (capelli, membrane) con il variare dell'umidità;
- la variazione della resistenza elettrica di sensori realizzati con impasti di sali igroscopici in funzione dell'umidità relativa;

- la variazione dell'impedenza elettrica di semiconduttori in funzione dell'umidità relativa;
- la formazione di condensazione su una superficie in funzione della sua temperatura.

Si potranno in genere utilizzare essenzialmente due strumenti:

- l'igrografo a capello, derivato dall'igrometro a capello, dal quale differisce solo per la possibilità di registrare immediatamente i dati relativi all'umidità, tramite un apposito apparecchio a tamburo; è basato sulla proprietà dei capelli umani e di certe fibre organiche di aumentare o diminuire di lunghezza con il variare dell'umidità dell'aria. I movimenti dei capelli, opportunamente amplificati, vengono riportati su indice numerico.

La registrazione dei dati può essere giornaliera, settimanale o mensile. Accoppiato con un termometro a lamina bimetallica, può dare anche la rilevazione della temperatura dell'aria trasformandosi così in un termoigrografo.

I limiti dello strumento stanno nella facile staratura a cui è soggetto, per cui se ne consiglia una taratura periodica circa ogni tre mesi. Risulta estremamente utile e pratico nell'utilizzo in cantiere.

- lo psicrometro è uno strumento sufficientemente preciso, pratico e funzionale composto da due termometri uguali uno con bulbo libero e asciutto, l'altro avvolto in una pezzuola che deve essere mantenuta bagnata. Con una leggera ventilazione si accelera l'evaporazione della pezzuola provocando il raffreddamento del bulbo del termometro bagnato, mentre l'altro, asciutto, rimane insensibile al movimento dell'aria. La differenza di temperatura tra i due termometri sarà tanto maggiore quanto più forte è l'evaporazione dell'acqua, cioè quanto più l'aria è asciutta. Lo scarto termico tra i due termometri permette quindi di calcolare l'umidità relativa dell'aria con molta esattezza. Lo scarto risulterà uguale a zero quando l'umidità raggiunge il 100%. Lo strumento non è utilizzabile con temperature vicine a 0 gradi centigradi, in quanto il bulbo gelerebbe.

Con l'aiuto della tabella psicrometrica si può immediatamente stabilire il tenore igrometrico dell'aria. È possibile incorporare nello strumento un elaboratore elettronico in grado di fornire oltre all'umidità relativa, la temperatura dell'aria, l'umidità assoluta, la temperatura di rugiada.

Misure del contenuto d'acqua

Metodi indiretti - Prevedono l'utilizzo di strumentazioni assolutamente non distruttive, completamente rispettose della materia, da impiegarsi in cantiere quale prima e indispensabile ma non esaustiva indagine conoscitiva.

- *Misuratori a lettura di resistenza elettrica*: forniscono la lettura delle variazioni di resistenza elettrica fra elettrodi posti sulla muratura. Tale resistenza è influenzata dall'umidità, maggiore è il contenuto d'acqua e maggiore è la conducibilità elettrica. La misura può essere effettuata solo superficialmente ed è poco precisa, dipende dai materiali ed è molto influenzata dalla eventuale presenza di sali. Sono strumenti pratici, agili e veloci sicuramente utili per realizzare una prima fase esplorativa, tralasciando l'affidabilità dell'esatta misurazione, valutando i valori estremi della scala di riferimento presente sullo strumento.

- *Misuratori a lettura di costante dielettrica*: si basano sulla lettura della costante dielettrica tra due elettrodi standard appoggiati alla muratura. Avendo l'acqua costante dielettrica 30-40 volte più elevata degli altri materiali, sarà facile per lo strumento rilevare anche piccole quantità di acqua presenti nei materiali edili. La misurazione risulta meno influenzata dalla presenza di sali, ma si tratta sempre di un tipo di misurazione superficiale, difficilmente impiegabile su superfici scabre.

- *Misuratori del contenuto d'acqua a neutroni*: può essere impiegato solo per studi limitati a piccole estensioni. Se si fa attraversare il materiale in oggetto da un fascio di neutroni, o meglio microonde, si avrà una attenuazione della loro energia iniziale a causa dell'acqua contenuta nel materiale stesso. Per fare tale tipo di rilevazione basta porre un ricevitore o di fronte alla sorgente, dalla parte opposta della struttura in esame (misura per trasparenza), oppure dalla stessa parte (misura per riflessione).

Metodi diretti - Prevedono, ovviamente, analisi di laboratorio da effettuarsi su campioni di muratura estratti mediante carotaggi o perforazioni. Certamente utili là dove è necessario dare precise risposte di tipo quantitativo, sempre che i prelievi siano indirizzati in funzione di risposte quantitative già raccolte mediante indagini non distruttive, al fine di ridurre al massimo il rischio di effettuare sondaggi localizzati in punti che risultano in seguito non rappresentativi.

- *Metodo ponderale*: certamente il sistema più preciso attualmente a disposizione del tecnico-operatore.

Il contenuto d'acqua in un materiale viene determinato calcolando la differenza tra il peso dello stato umido ed il peso dello stato secco. Il metodo fornisce dati esatti sul singolo campione, ma non è consigliabile

risalire ad un valore di riferimento per l'intera muratura. Per ottenere risultati attendibili si devono eseguire numerosi prelievi tramite carotaggio con trapani a basso numero di giri (150 giri/min) e, per carote profonde (oltre cm 100), con carotatrici al widia. I prelievi andranno effettuati a differenti altezze e sezioni verticali della muratura (primo campione in superficie, secondo campione a cm 15-20 di profondità). I campioni vengono immediatamente pesati con bilancia di precisione, successivamente essiccati, avendo l'accortezza di non superare la temperatura di 110 °C e quindi ripesati valutando la quantità d'acqua contenuta nel materiale. Tale quantità andrà quindi riferita percentualmente al peso o al volume del campione in esame.

- *Metodo del carburo di calcio*: se un campione prelevato dalla muratura viene mescolato con del carburo di calcio (CaC₂), si sviluppa dell'acetilene (C₂H₂) in quantità strettamente legata all'acqua presente nel campione. Forzando la reazione in ambiente chiuso sarà possibile misurare la pressione esercitata tramite manometro. Lo sviluppo di acetilene è direttamente proporzionale alla quantità d'acqua, al valore della quale è possibile risalire ammesso di conoscere la quantità standard del materiale esaminato e del carburo di calcio.

Rilevatori di condensazione - Di norma le condizioni favorevoli al verificarsi della condensazione sono stagionali, ma possono anche essere di breve durata. È un fenomeno difficile da cogliere in atto. Esistono quindi dei rilevatori che, collegati ad un registratore, permettono di conoscere la frequenza e la durata del fenomeno.

- *Rilevatori di condensazione a variazione di resistenza*: il funzionamento è basato sul principio che la resistenza elettrica che passa tra due elettrodi, molto vicini tra loro e collegati da una basetta isolante a bassa inerzia termica, fissata al muro, tende a precipitare con il fenomeno della condensazione dell'acqua sulla basetta. In pratica, se la resistenza fra i due elettrodi è elevata, la basetta è asciutta e quindi non siamo in presenza di condensazione. Bisogna fare attenzione che la basetta sia pulita e priva di sali, poiché si verrebbero a segnalare fenomeni di igroscopicità e non di condensazione.

- *Rilevatori di condensazione ed appannamento*: permettono di misurare l'attenuazione che subisce un fascio di luce ad infrarossi dopo aver colpito una piastrina metallica fissata sulla superficie in esame; infatti se c'è condensazione, l'acqua depositata sulla piastrina assorbe parte del fascio di infrarossi che la colpisce e il rilevatore segnalerà una riduzione di intensità del fascio riflesso.

Misure di temperatura dell'aria

Termometri a mercurio o ad alcool: strumenti universalmente conosciuti, basati sul principio della dilatazione termica degli elementi. Normalmente utilizzati in laboratorio per la taratura ed il controllo degli altri tipi di strumenti.

Termometri a lamina bimetallica: il principio di funzionamento si basa sulla deformazione che subisce una lamina bimetallica al variare della temperatura. La lamina è composta da due strisce metalliche sovrapposte e saldate fra loro, con diverso coefficiente di dilatazione termica. Strumento robusto di modesta precisione.

Termometri a termocoppia: ottimi strumenti nel caso di registrazioni di temperatura prolungate nel tempo.

Due giunzioni di due metalli diversi vengono mantenute a temperature differenti, cosicché tra di esse si viene a stabilire una differenza di potenziale. Se una delle due giunzioni viene mantenuta ad una temperatura nota, si potrà risalire alla temperatura dell'altra, misurando la differenza di potenziale. È uno strumento stabile nel tempo, non soggetto ad invecchiamento, in grado di rilevare anche misure puntiformi, in quanto l'elemento sensibile è la giunzione di due fili sottilissimi. Lo svantaggio risiede principalmente nella difficoltà a mantenere costante la temperatura di riferimento.

Termometri a termistori o a semi conduttori: si rileva la temperatura attraverso un sensore costituito da un elemento che varia la sua resistenza al variare della temperatura. Conoscendo quindi la resistenza elettrica si potrà risalire alla temperatura dell'aria. È attualmente uno degli strumenti più utili e pratici data la facilità e la precisione con la quale oggi si può misurare una variazione di resistenza elettrica.

Misure di temperature superficiali

Qualsiasi strumento che misura la temperatura dell'aria può misurare anche la temperatura superficiale, a patto di stabilire un contatto perfetto tra elemento sensibile e struttura, senza che il termometro venga influenzato dalla temperatura dell'aria.

Si possono pertanto utilizzare i termometri a termocoppia, a termistori o a semiconduttori. Per limitare l'influenza della temperatura dell'aria, l'elemento sensibile viene inserito in un cono di argilla precedentemente applicato sulla superficie muraria.

Per misurare la temperatura interna di una struttura muraria basta inserire l'elemento sensibile all'interno di un foro di opportune dimensioni, avendo cura di riempire il foro, per tutta la sua lunghezza, con del materiale compatto in modo che la misurazione non possa venire influenzata dalla temperatura interna dell'aria. Strumenti specifici per misurare la temperatura superficiale dei materiali risultano essere i termometri a raggi infrarossi.

Ogni corpo infatti emette raggi infrarossi. Se tali raggi si convogliano con un sistema ottico su un termometro a termocoppia ad alta amplificazione, si può conoscere istantaneamente la temperatura di quel corpo.

Misure contemporanee di differenti variabili e relativa registrazione

Si potranno utilizzare essenzialmente tre strumenti che ovviamente non restituiscono dati in tempo reale e che devono essere posizionati in situ per periodi prestabiliti.

- *Termoigrografo*: strumento che legge e trascrive l'umidità relativa e le temperature, è costituito da un'unità di acquisizione e da un'unità di registrazione. Quest'ultima è formata da un cilindro sul quale viene adagiato un apposito tabulato in carta sul quale un ago traccia l'andamento giornaliero dell'umidità relativa e della temperatura. La velocità di rotazione del cilindro è inversamente proporzionale alla precisione che si vuole ottenere in fase di registrazione.

- *Termoigrometro*: apparecchio capace di registrare mediante apposite sonde l'umidità assoluta (da 0,1 a 150 g di acqua per kg di aria), il punto di rugiada (da -40 a +60 °C), l'umidità relativa (dal 15 al 90%) e la temperatura dell'aria (da -40 a +120 °C). Lo strumento può essere dotato di un dispositivo di memorizzazione dei valori massimi e minimi registrati durante la rilevazione.

- *Hygrotest*: strumento che misura l'umidità relativa e la temperatura ambiente reagendo molto rapidamente alle variazioni di umidità. Il sensore dell'umidità relativa è del tipo a condensatore a film sottile, il che permette una reazione molto rapida alle variazioni di umidità, unita ad una precisione piuttosto elevata. Sul mercato esistono vari modelli di termoigrometri digitali con caratteristiche pressoché equivalenti.

CAPITOLO 10

MODO DI ESECUZIONE DI OGNI CATEGORIA DI LAVORO

Art. 10.1 PULITURA DEI MATERIALI

Si rimanda ai seguenti documenti allegati:

Relazione G Disciplina descrittiva e prestazionale degli elementi tecnici per opere di restauro

Relazione H Restauro Conservativo finiture esterne

Generalità

La pulitura consiste in una serie di operazioni per rimuovere dalla superficie di un materiale le sostanze estranee, patogene generatrici di degrado e si avvale di metodi fisici e/o chimici da impiegare con gradualità e intensità diversa in rapporto al tipo di sostanza che si intende eliminare.

Per questo motivo risulta certamente un'operazione tra le più complesse e delicate all'interno del progetto di conservazione e quindi necessita di un'attenta analisi del quadro patologico generale, di un'approfondita conoscenza della specifica natura del degrado, dello stato di consistenza fisico-materica dei manufatti. Un livello di conoscenza indispensabile per verificare la natura del supporto e dell'agente patogeno, per determinare il processo chimico che innesca il degrado e, di conseguenza, la scelta dei prodotti e delle metodologie più appropriati di intervento (raccomandazioni NORMAL).

All'Appaltatore sarà, quindi, vietato effettuare qualsiasi tipo di operazione e l'utilizzo di prodotti, anche prescritti, senza la preventiva esecuzione di prove applicative o esplicita autorizzazione della Direzione dei Lavori. In ogni caso ciascun intervento di pulitura dovrà esclusivamente preoccuparsi di eliminare tutte quelle forme patologiche in grado di generare degrado al manufatto senza pensare quindi all'aspetto estetico e cromatico post-intervento. Qualsiasi operazione di pulitura infatti genera un'azione comunque abrasiva nei confronti dei materiali, andando sempre e in ogni modo ad intaccare (seppur minimamente) la loro pellicola naturale (pelle) che si dovrà cercare di conservare integralmente. I singoli interventi vanno realizzati puntualmente, mai in modo generalizzato, partendo sempre e comunque da operazioni più blande passando via via a quelle più forti ed aggressive.

In particolare fra i manufatti impiegati in edilizia i materiali a pasta porosa (pietre, marmi, cotti) sono quelli che risentono maggiormente dell'interazione con gli agenti endogeni ed esogeni. La loro superficie, già profondamente caratterizzata e segnata superficialmente dalla eventuale lavorazione, diviene, una volta in opera, terreno di una serie delicatissima di modificazioni, legate alle condizioni al contorno e determinate dall'esposizione agli agenti atmosferici. In primo luogo a contatto con l'aria si ha una variazione delle caratteristiche chimiche e fisiche della superficie, dove si forma, nell'arco di anni, una patina ossidata più o meno levigata. La patina può esercitare un'azione protettiva sul materiale retrostante, ne determina la facies cromatica e, in definitiva, ne caratterizza l'effetto estetico. La patina naturale è il prodotto di un lento processo di microvariazioni ed è quindi una peculiarità del materiale storico; non solo, ma la sua formazione su manufatti esposti alle attuali atmosfere urbane è totalmente pregiudicata dall'azione delle sostanze inquinanti che provocano un deterioramento degli strati esterni molto più rapido della genesi della patina.

Al naturale processo irreversibile di graduale formazione di patine superficiali non deterio gene si sono sostituiti, negli ultimi decenni, meccanismi di profonda alterazione innescati dalle sostanze acide presenti nell'atmosfera inquinata. Sostanze che hanno una grande affinità con acqua e con la maggioranza dei materiali a pasta porosa. La formazione di croste o la disgregazione superficiale sono i risultati più evidenti di questa interazione.

La pulitura dei materiali porosi deve quindi in primo luogo rimuovere dalla loro superficie le sostanze patogene, rispettando la patina naturale, quando esista ancora, ed allontanando i prodotti di reazione (croste nere, efflorescenze, macchie) che possono proseguire l'azione di deterioramento. Inoltre, dal momento che nella maggior parte dei casi si interviene su materiale già profondamente degradato, il trattamento di pulitura deve essere attentamente calibrato: non deve provocare un ulteriore indebolimento, a livello micro o macroscopico, esercitando un'azione troppo incisiva; non deve asportare frammenti indeboliti, decoesionati o esfoliati; non deve attivare sostanze che possono risultare dannose; deve arrestarsi, per proseguire con altre tecniche, qualora l'asportazione dei depositi possa compromettere l'integrità del materiale.

Valutazione del sistema di pulitura

La pulitura consisterà nella rimozione di materiale indesiderato presente sulla superficie dell'oggetto o in prossimità della stessa. La superficie di un oggetto verrà pulita sia per la sua conservazione e/o manutenzione sia per migliorarne la leggibilità.

Un oggetto del patrimonio culturale è insostituibile e la pulitura è finalizzata alla sua conservazione. Una valutazione sbagliata dei problemi tecnici che possono verificarsi durante la pulitura può causare danni irreversibili all'oggetto. I beni culturali dovrebbero essere puliti utilizzando la procedura meno invasiva/distruttiva al fine di preservarli nelle migliori condizioni. Inoltre, un intervento inadeguato o inappropriato può causare o accelerare futuri processi di deterioramento, o eliminare materiali non documentati o che consentirebbero una maggiore comprensione della storia dell'oggetto.

I materiali da rimuovere possono includere prodotti di alterazione dei materiali costitutivi, inquinanti particolati dell'aria, polvere, efflorescenze saline, incrostazioni parzialmente o totalmente solubili, strati di materiali intenzionalmente applicati che sono inappropriati o non più funzionali, biofilm, licheni, muschi.

La pulitura, come parte del piano di conservazione, si baserà sulla individuazione dei materiali che si devono rimuovere e dei materiali che si devono conservare.

Per soddisfare questo obiettivo, sarà necessario trovare il giusto equilibrio tra i seguenti requisiti: selettività, efficacia e controllabilità.

Prima di effettuare la pulitura si valuterà l'efficacia e il potenziale danno (nocività) eseguendo dei test di prova in aree predeterminate.

La norma [UNI EN 17138](#) - "Conservazione del Patrimonio Culturale - Metodi e materiali per la pulitura di materiali inorganici porosi" descrive i sistemi di pulitura fornendo un elenco di specifiche tecniche utili per la loro selezione e ottimizzazione al fine di consentire una corretta e sistematica valutazione. Per "materiale inorganico poroso" s'intende materiale comprendente pietre naturali, ad esempio arenaria, calcare, marmo, granito, gneiss, gesso e materiali artificiali, come malta, intonaco, mattone, ceramica, cemento e altri.

Si seguirà quindi lo standard normativo UNI che illustra la metodologia e i requisiti per la pulitura particolarmente applicabili alla pietra naturale, alla ceramica, all'intonaco, alle malte e al calcestruzzo, inteso come guida per tutti i professionisti della conservazione (architetti, ispettori, conservatori/restauratori, esperti scientifici della conservazione, curatori, ecc.) coinvolti nella conservazione degli oggetti.

L'obiettivo della pulitura potrà consistere nella rimozione di qualsiasi combinazione di materiali indesiderati, quali: rivestimenti protettivi degradati, materiali superficiali o sub-superficiali, che costituiscono una minaccia presente o futura per la conservazione, materiali che impediscono la leggibilità dell'oggetto o che lo deturpano, depositi giudicati incompatibili con la natura storica dell'oggetto.

Sistemi di pulitura

Un primo livello di pulitura tende a rimuovere essenzialmente i depositi incoerenti (generalmente formati da particellato atmosferico, carbonioso o terroso) che si accumulano per gravità o dopo essere state veicolate da acqua atmosferica o di risalita (efflorescenze saline) e che non realizzano alcun tipo di coesione o di reazione con il materiale sottostante. Questo tipo di deposito possiede una debole potenzialità patogena, che varia moltissimo in rapporto alla composizione delle sostanze e al materiale su cui si sedimentano, anche i tempi di aggressione possono essere differenti, e dipendono dalla presenza o meno di sostanze attivatrici (per lo più l'acqua, che entra in quasi tutte le reazioni patologiche) o catalizzatrici.

Un secondo livello di pulitura prevede la rimozione di depositi composti esclusivamente o prevalentemente da sostanze allo gene che, tendono a solidarizzarsi alla superficie del manufatto con un legame essenzialmente meccanico, senza intaccare (o intaccando in minima parte) la natura chimica del materiale. L'entità e la coesione di questi depositi dipendono dalla porosità del materiale. Le sostanze da rimuovere possono essere ancora particellato atmosferico, penetrato in profondità, magari veicolato da acqua, oppure sali (carbonati) depositati per esempio da acqua di dilavamento, o presenti come macchie.

Un terzo livello di pulitura prevede invece la rimozione dello strato superficiale che si forma sul materiale allorché le sostanze esterne, volatili o solide, si combinano con il materiale di finitura, mutandone la composizione chimica e dando origine a prodotti secondari, di reazione: è il caso dell'ossido di ferro (ruggine) che si forma sulle superfici metalliche, o dei prodotti gessosi, che vengono definiti croste in ragione del loro aspetto, i quali si formano sui materiali lapidei. Perdurando l'apporto delle sostanze patologiche dall'esterno, si ha un progresso continuo dell'attacco in profondità, con distacco e caduta delle parti esterne degradate.

Per rimuovere i materiali incoerenti sono sufficienti blandi sistemi meccanici: aspiratori, stracci, scope e spazzole in fibra vegetale, saggina, (meno incisive di quelle in materiale sintetico), aria compressa. Questi metodi possono venire integrati dall'impiego puntuale di bisturi, spatole, piccole spazzole in nailon o metalliche.

Per rimuovere i depositi fortemente coesi e solidarizzati i metodi sopra elencati possono essere integrati da cicli di pulitura più incisivi, che trovano larga applicazione soprattutto nel trattamento dei materiali di rivestimento e, in generale, di pietre, murature, malte e, in molti casi (ad esclusione dei sistemi che impiegano acqua), anche di legno e metalli.

Spray di acqua - A bassa pressione (3-4 atmosfere). Uno dei metodi meno abrasivi; i risultati migliori si ottengono nebulizzando o, meglio, atomizzando l'acqua, utilizzando appositi ugelli, in numero adeguato alla superficie da pulire: le goccioline d'acqua rimuovono i composti solubili e, data la piccola dimensione, raggiungono capillarmente la superficie da trattare. Non si potranno trattare materiali che possono essere danneggiati dall'acqua (molti tipi di rivestimenti, oltre, naturalmente, a legno e metalli) o che sono formati da sostanze solubili o comunque poco resistenti all'azione solvente dell'acqua (come molte pietre, malte e pitturazioni). Dato che il sistema, per essere efficace, richiede tempi di esercizio piuttosto ampi (1-2 giorni), è opportuno provvedere alla raccolta dell'acqua impiegata in grande quantità, effettuando il trattamento in periodi caldi. E' fondamentale impiegare acqua deionizzata, priva di impurità e di sali in soluzione, che si depositerebbero sulla superficie trattata. Le particelle d'acqua dovranno avere dimensioni medie comprese tra 5 e 10 micron. L'irrorazione utilizzerà una pressione di circa 3 atmosfere. L'operazione dovrà essere effettuata con temperatura esterna di almeno 14 gradi centigradi ed effettuata ad intervalli regolari, in ogni caso il tempo di intervento non dovrà mai eccedere le 4 ore consecutive di apporto d'acqua per evitare l'eccessiva impregnazione da parte delle murature. La produzione di acqua deionizzata si potrà effettuare in cantiere tramite utilizzo di specifica apparecchiatura con gruppo a resine scambio ioniche di portata sufficiente a garantire una corretta continuità di lavoro, gruppo motopompa a rotore in PVC per l'adduzione dell'acqua deionizzata di alimentazione ai nebulizzatori, la formazione di adatti circuiti idraulici con tubi in PVC per la distribuzione ad un sufficiente numero di ugelli nebulizzatori completi di rubinetti per la limitazione del flusso, tubi terminali flessibili con ugelli conici per la regolazione fine della nebbia di uscita. In ogni caso l'adatto tempo di intervento sarà da determinarsi su zone campione a tempi crescenti concordati con la Direzione dei Lavori.

Microsabbatura - La microsabbatura di precisione tramite microaeroabrasivo utilizza aria compressa disidratata e ugelli in grado di proiettare inerti di vario tipo sulle superfici da pulire. Si possono utilizzare ugelli di vario diametro (0,4 - 3 mm) da scegliere in rapporto alla pressione d'esercizio (0,5 - 4 atm), alla granulometria dell'inerte, al tipo di supporto da pulire. Gli inerti potranno essere microsfele di vetro o di allumina, corindone bianco, silice micronizzata, del diametro di qualche decina di micron (coefficiente di durezza della scala mohs = 9; dimensioni sfere 100-150-180-200 mesh), carbonato di calcio o bicarbonato di sodio che hanno durezza di poco superiore alla superficie da pulire (durezza=3 mohs).

Il vantaggio dell'impiego della microsabbatura risiede nella possibilità di esercitare l'azione abrasiva con grande puntualità e con gradualità, anche in zone particolarmente sfavorevoli (sottosquadri, cornici) regolando la pressione di esercizio; per essere impiegata al meglio, e per la delicatezza dell'apparecchiatura richiede l'intervento di operatori altamente qualificati e l'impiego su superfici poco estese. E' particolarmente indicata sui materiali lapidei, in cotto e su intonaci compatti.

Vortice d'aria elicoidale - Il sistema (Jos) sfrutta un vortice d'aria elicoidale a bassissima pressione (0,1 - 1,0 bar) ed inerti con granulometria di pochi micron quali il carbonato di calcio, gusci di noce, noccioli, polvere di vetro, granturco macinato (durezza da 1 a 4 mohs, granulometria da 5 a 300 micron). Potrà essere impiegato a secco o a umido con bassi impieghi di quantitativi d'acqua (5 -60 l/h) a seconda del tipo di ugello e della superficie da ripulire. La proiezione a vortice degli inerti colpisce la superficie secondo direzioni subtangenziali, secondo più angoli di incidenza, ottenendo pertanto buoni risultati di pulitura sia su superfici lapidee che su metalli, legni, superfici pittoriche ed affreschi nel pieno rispetto delle Raccomandazioni Normal. Potrà impiegarsi su superfici sporche di particolato atmosferico, incrostazioni calcaree, croste nere, graffiti, alghe, muschi e licheni. Il moto vorticoso impresso all'aria è creato dall'ugello che potrà essere di varie dimensioni. Il sistema richiede l'impiego di compressori di grandi dimensioni dotati di regolatore di pressione. La distanza di esercizio tra ugello e materiale varia normalmente tra i cm 35 e i 45.

Aeroabrasivo ad umido a bassa pressione - Si impiegheranno sistemi ad aria compressa a bassa pressione (1-5 bar) e ugelli di vario diametro (mm 1-8). La superficie interessata verrà irrorata da un aerosol di acqua deionizzata nebulizzata mista ad inerti selezionati come quelli impiegati per il microaeroabrasivo (silice micronizzata; ossidi di alluminio, microsfele di vetro).

Ultrasuoni - Utilizzati generalmente in veicolo acquoso, richiedono una notevole perizia nell'impiego in quanto possono generare microfrazioni all'interno del materiale. Da utilizzarsi sempre in maniera puntuale e dietro autorizzazione specifica della Direzione dei Lavori.

Sabbatura - Assolutamente da non impiegarsi su manufatti porosi e degradati, può diventare utile su superfici molto compatte, utilizzando abrasivi sintetici o naturali a pressioni piuttosto basse (500-2000 g/mq). La sabbatura è ottimale per la pulitura a metallo bianco di parti in ferro ossidate (in questo caso le pressioni sono maggiori e gli abrasivi possono anche essere, metallici) e anche per la rimozione di vernici e pitturazioni da parti in legno, sempre e comunque utilizzando abrasivi ben calibrati a pressioni controllate dietro esplicita richiesta della Direzione dei Lavori e sua autorizzazione.

Altri sistemi di pulitura meccanici sono assolutamente da non impiegarsi in quanto possono comportare la distruzione sistematica della superficie del materiale sottoposto a trattamento e quindi inaccettabili dal punto

di vista conservativo. Non sono quindi da impiegare: l'idrosabbatura, la sabbatura ad alta pressione, l'uso di spazzole rotanti in ferro, di scalpelli o di dischi e punte abrasive, l'impiego di acqua o vapore ad alta pressione e temperatura.

Sistemi di tipo chimico - Da impiegarsi su superfici ridotte ed in maniera puntuale. Per pulire murature e paramenti da croste, da macchie o da strati sedimentati di particellato, cere, film protettivi.

Si basano sull'applicazione di reagenti che intaccano le sostanze leganti dei depositi; sono per lo più sali (carbonati) di ammonio e di sodio, da applicare con supporti di carta giapponese o compressa di cellulosa, per tempi che variano da pochi secondi a qualche decina di minuti, a seconda del materiale da trattare e dello spessore delle croste. Fra i prodotti più usati l'AB57, utilizzato per i materiali lapidei).

Sistemi di tipo meccanico - Si potranno impiegare utensili di vario tipo quali spazzole di saggina, bisturi, spatole metalliche, microscalpelli, microtrapani, vibroincisori elettrici o ad aria compressa. Questi ultimi saranno da utilizzarsi per rimuovere puntualmente depositi consistenti di materiali di varia natura quali croste nere, depositi calcarei, stuccature cementizie, materiali incompatibili con il supporto.

Argille assorbenti - L'argilla sarà diluita con un quantitativo d'acqua sufficiente a renderla pastosa e lavorabile; quindi, si applicherà l'impasto sul manufatto con le mani o con piccole spatole flessibili e si faranno aderire all'impasto dei teli di garza su cui si stenderà del cotone idrofilo bagnato; infine, si coprirà il tutto con teli di nylon aperti in alto al fine di permettere il ciclico inumidimento del cotone. Ogni 2-3 giorni, dovrà si controllare che l'impacco sia sufficientemente umido e in caso contrario bagnarlo e risigillarlo. Trascorso un congruo numero di giorni, generalmente valutato con prove applicative, si dovranno togliere i teli di nylon per lasciare essiccare l'argilla, che, in seguito, verrà asportata con lavaggi a base d'acqua deionizzata. Se l'argilla non riuscisse a sciogliere le incrostazioni, si provvederà a diluirla con piccole quantità di agenti chimici o sostituire l'acqua d'impasto con sostanze solventi a bassissima concentrazione; il tutto dietro specifica autorizzazione degli organi preposti alla tutela e dopo specifiche analisi di laboratorio.

Inoltre, se previsto dagli elaborati di progetto, si prepareranno gli impacchi aggiungendo all'argilla urea, glicerina o altre sostanze capaci di pulire le croste molto spesse mediante l'azione solvente esercitata dai nitro batteri. L'impacco sarà mantenuto attivo sulle croste per il tempo ritenuto necessario ad assolvere la sua funzione detergente.

Eliminazione di piante superiori - La eliminazione della vegetazione infestante dovrà avere inizio con una estirpazione frenata, cioè una estirpazione meccanica che assolutamente non alteri i materiali componenti la muratura. Vanno quindi ovviamente scartati i mezzi che a prima vista potrebbero apparire risolutivi (come per esempio il fuoco), ma che potrebbero alterare profondamente il substrato del muro. Tutte le specie arboree ed erbacee dovranno essere estirpate nel periodo invernale, tagliandole a raso con mezzi adatti, a basso spreading di vibrazioni.

In ogni caso si dovranno sempre tenere presenti i seguenti fattori:

- la resistenza allo strappo opposta dalle radici;
- l'impossibilità di raggiungere con mezzi meccanici le radici ed i semi penetrati in profondità, senza recare danni ulteriori alla struttura muraria da salvaguardare;
- le modalità operative che si incontrano nel raggiungere, tutte le parti infestate.

Eliminazione di alghe, muschi e licheni - Muschi, alghe e licheni crescono frequentemente su murature di edifici in aree fortemente umide, in ombra, non soggette a soleggiamento, o, ancora, perchè alimentate da acque da risalita, meteoriche, disperse, da umidità di condensazione.

Nei limiti del possibile quindi, prima di operare qualsiasi intervento a carattere diretto, sarà necessario eliminare tutte quelle cause riscontrate al contorno generanti le patologie, per evitare che l'operazione di disinfezione perda chiaramente efficacia.

I trattamenti per la rimozione di muschi, licheni, alghe e dei rispettivi apparati radicali possono essere eseguiti con mezzi meccanici controllati oppure irrorando sulle superfici interessate disinfestanti liquidi (da applicare a pennello o con apparecchiatura a spruzzo), in gel o in polvere, ripetendo il trattamento periodicamente. È necessario impiegare prodotti la cui capacità tossica decada rapidamente, in modo da non accumularli nel terreno, facendo attenzione che la loro efficacia sia il più possibile limitata alle specie invasive da eliminare. Questi trattamenti andranno effettuati sempre con la massima cura e la completa sicurezza per gli operatori. Dovranno essere sempre e comunque autorizzati dalle autorità competenti la tutela del bene, dietro specifica autorizzazione e controllo della Direzione dei Lavori.

La pulizia non dovrà mai essere effettuata in maniera generalizzata, ma direttamente sulla parte interessata, puntuale e finalizzata solo dopo avere acquisito tutti gli elementi necessari per la conoscenza sia del materiale da trattare (consistenza fisico - materica, composizione chimica ecc.), sia della natura e specie della flora infestante che del tipo di prodotto da utilizzare.

Art. 10.2.1 SCAVI IN GENERE

Gli scavi in genere per qualsiasi lavoro, a mano o con mezzi meccanici, dovranno essere eseguiti secondo i disegni di progetto e la relazione geologica e geotecnica di cui alle norme tecniche vigenti, nonché secondo le particolari prescrizioni che saranno date all'atto esecutivo dalla Direzione dei Lavori.

Nell'esecuzione degli scavi in genere l'Appaltatore dovrà procedere in modo da impedire scoscendimenti e franamenti, restando esso, oltretutto totalmente responsabile di eventuali danni alle persone ed alle opere, altresì obbligato a provvedere a suo carico e spese alla rimozione delle materie franate.

L'Appaltatore dovrà, inoltre, provvedere a sue spese affinché le acque scorrenti alla superficie del terreno siano deviate in modo che non abbiano a riversarsi negli scavi.

Le materie provenienti dagli scavi, ove non siano utilizzabili o non ritenute adatte (a giudizio insindacabile della Direzione dei Lavori) ad altro impiego nei lavori, dovranno essere portate fuori della sede del cantiere, alle pubbliche discariche ovvero su aree che l'Appaltatore dovrà provvedere a rendere disponibili a sua cura e spese. In ogni caso le materie depositate non dovranno essere di intralcio o danno ai lavori, alle proprietà pubbliche o private ed al libero deflusso delle acque scorrenti in superficie.

La Direzione dei Lavori potrà far asportare, a spese dell'Appaltatore, le materie depositate in contravvenzione alle precedenti disposizioni.

Qualora i materiali siano ceduti all'Appaltatore, si applicano le disposizioni di legge.

L'appaltatore deve trasportarli e regolarmente accatastarli nel luogo stabilito negli atti contrattuali, intendendosi di ciò compensato coi prezzi degli scavi e/o delle demolizioni relative.

Qualora gli atti contrattuali prevedano la cessione di detti materiali all'Appaltatore, il prezzo ad essi convenzionalmente attribuito deve essere dedotto dall'importo netto dei lavori, salvo che la deduzione non sia stata già fatta nella determinazione dei prezzi.

Nel caso in cui le materie provenienti dagli scavi debbano essere successivamente utilizzate, il loro utilizzo e/o deposito temporaneo avverrà nel rispetto delle disposizioni del d.lgs. n. 152/2006 e s.m.i. e del d.P.R. n.120/2017 "Regolamento recante la disciplina semplificata della gestione delle terre e rocce da scavo" e relativi allegati.

10.2.1.1 Gestione dei cantieri di piccole dimensioni

I cantieri di piccole dimensioni rappresentano il tipo di opera maggiormente diffusa sul territorio e comportano movimentazioni minime di terreno a seguito delle attività di scavo. Al fine di procedere alla caratterizzazione delle terre e rocce da scavo per la loro qualifica come sottoprodotti e consentirne la gestione dei materiali in sicurezza, i destinatari del presente capitolato seguiranno le indicazioni operative delle "Linee Guida sull'applicazione della disciplina per l'utilizzo delle terre e rocce da scavo" approvate dal Sistema nazionale per la protezione dell'ambiente (SNPA).

Gli aspetti ivi indicati ed essenziali per la verifica dei requisiti di qualità ambientale delle terre e rocce da scavo prodotte nei piccoli cantieri che si intendono utilizzare come sottoprodotti, riguardano:

- 1)** la numerosità dei punti d'indagine e dei campioni da prelevare
- 2)** le modalità di formazione dei campioni da inviare ad analisi

Tali modalità operative sono da intendersi preliminari alle operazioni effettive di scavo; qualora invece, per specifiche esigenze operative risulti impossibile effettuare le indagini preliminarmente allo scavo, sarà possibile procedere in corso d'opera.

Numerosità dei campioni

Il numero minimo di punti di prelievo da localizzare nei cantieri di piccole dimensioni è individuato tenendo conto della correlazione di due elementi: l'estensione della superficie di scavo e il volume di terre e rocce oggetto di scavo.

La tabella che segue riporta il numero minimo di campioni da analizzare, incrementabile in relazione all'eventuale presenza di elementi sito specifici quali singolarità geolitologiche o evidenze organolettiche. Nel caso di scavi lineari (per posa condotte e/o sottoservizi, realizzazione scoli irrigui o di bonifica, ecc.), dovrà essere prelevato un campione ogni 500 metri di tracciato, e in ogni caso ad ogni variazione significativa di litologia, fermo restando che deve essere comunque garantito almeno un campione ogni 3.000 mc.

	AREA DI SCAVO	VOLUME DI SCAVO	NUMERO MINIMO DI CAMPIONI
--	----------------------	------------------------	----------------------------------

a	=< 1000 mq	=< 3000 mc	1
b	=< 1000 mq	3000 mc - 6000 mc	2
c	1000 mq - 2500 mq	=< 3000 mc	2
d	1000 mq - 2500 mq	3000 mc - 6000 mc	4
e	> 2500 mq	< 6000 mc	DPR 120/17 (All. 2 tab. 2.1)

In merito ad "Interventi di scavo in corsi d'acqua" ed alla "modalità di formazione dei campioni da inviare ad analisi", a seconda della casistica ricorrente, si avrà cura di procedere secondo le indicazioni operative contenute al punto 3.3 delle "Linee Guida sull'applicazione della disciplina per l'utilizzo delle terre e rocce da scavo" approvate dal Sistema nazionale per la protezione dell'ambiente (SNPA).

10.2.2 Scavi archeologici

Gli scavi archeologici che dovranno comunque essere eseguiti a mano, si differenziano in base al tipo di terreno, alla giacitura delle strutture emergenti o sepolte, alle caratteristiche dei reperti, alla variabilità delle sezioni di scavo, ai diversi gradi di accuratezza della vagliatura delle terre e della cernita dei materiali, alla successiva pulizia, sistemazione e cartellinatura di quanto trovato in cassette e contenitori idonei. Sarà a totale carico dell'Appaltatore l'assistenza all'eventuale preventiva quadrettatura dell'area di scavo, la pulizia dei cigli e dei testimoni, l'apposizione dei riferimenti topografici, la cartellinatura dei riferimenti stratigrafici.

Gli scavi si potranno effettuare solo dopo aver delimitato con precisione tutta l'area di cantiere ed avere ottenuto tutte le autorizzazioni degli organi competenti per tutela dei beni oggetto dello scavo e solo sotto la diretta sorveglianza del personale preposto. Gli scavi saranno eseguiti a mano, con la massima cura ed attenzione, da personale specializzato ed opportunamente attrezzato. Gli scavi andranno distinti in base al tipo di terreno alla tipologia e alla posizione delle strutture emergenti o sepolte, alla variabilità delle sezioni di scavo, alle caratteristiche dei manufatti e dei reperti. Si dovranno anche effettuare, se richiesto, lavorazioni con differente grado di accuratezza sia nella vagliatura delle terre che nella cernita e selezione dei materiali, nella pulitura, con successiva allocazione e cartellinatura dei reperti in appositi contenitori e/o cassette. Saranno a carico dell'Appaltatore la preventiva quadrettatura dell'area di scavo, l'apposizione dei riferimenti topografici, la cartellinatura, il ricovero e la custodia dei materiali in locali appositamente attrezzati.

La Direzione dei Lavori provvederà a verificare le quote dei piani di scavo rispetto al piano di campagna, e le quote orizzontali rispetto ai picchetti predisposti al piano di campagna in parti non interessate degli scavi.

Art. 10.3 DEMOLIZIONI EDILI e RIMOZIONI

Generalità

La demolizione dovrà essere eseguita con oculata e prudente opera di scomposizione, con rimozione delle parti elementari di cui ciascuna struttura è costituita procedendo nell'ordine inverso a quello seguito nella costruzione, sempre presidiando le masse con opportuni mezzi capaci di fronteggiare i mutamenti successivi subiti dall'equilibrio statico delle varie membrature, durante la demolizione.

La demolizione di opere in muratura, in calcestruzzo, ecc., sia parziale che completa, deve essere eseguita con ordine e con le necessarie precauzioni, in modo da non danneggiare le residue strutture, da prevenire qualsiasi infortunio agli addetti al lavoro e da evitare incomodi o danni collaterali.

Nelle demolizioni e rimozioni l'Appaltatore deve provvedere alle eventuali necessarie puntellature per sostenere le parti che devono restare e disporre in modo da non deteriorare i materiali risultanti, i quali devono ancora potersi impiegare nei limiti concordati con la Direzione dei lavori, sotto pena di rivalsa di danni a favore della Stazione Appaltante.

Le demolizioni dovranno limitarsi alle parti ed alle dimensioni prescritte. Quando, anche per mancanza di puntellamenti o di altre precauzioni, venissero demolite altre parti od oltrepassati i limiti fissati, saranno ricostruite e rimesse in ripristino le parti indebitamente demolite, a cura e spese dell'Appaltatore.

Tutti i materiali riutilizzabili, a giudizio insindacabile della Direzione dei Lavori, dovranno essere opportunamente scalcinati, puliti, custoditi, trasportati ed ordinati nei luoghi di deposito che verranno indicati dalla Direzione stessa, usando cautele per non danneggiarli sia nello scalcinamento, sia nel trasporto che nel loro assestamento e per evitarne la dispersione.

Detti materiali restano tutti di proprietà della Stazione Appaltante, la quale potrà ordinare all'Appaltatore di impiegarli in tutto od in parte nei lavori appaltati, ai sensi dell'articolo 36 del D.M. 145/2000 Capitolato

Generale d'Appalto con i prezzi indicati nell'elenco approvato.

I materiali di scarto provenienti dalle demolizioni e rimozioni dovranno essere trasportati dall'Appaltatore fuori dal cantiere nei punti indicati o alle pubbliche discariche.

E' obbligo dell'Appaltatore accertare con ogni mezzo e con la massima cura, nel suo complesso e nei particolari, la struttura di ogni elemento da demolire, disfare o rimuovere, onde conoscerne, con ogni completezza, la natura, lo stato di conservazione, le diverse tecniche costruttive, ecc., ed essere così in grado di affrontare, in ogni stadio dei lavori, tutte quelle evenienze che possano presentarsi nelle demolizioni, disfacimenti e rimozioni, anche se queste evenienze dipendano, ad esempio, da particolarità di costruzione, da modifiche apportate successivamente alla costruzione originaria, dallo stato di conservazione delle murature, conglomerati e malte, dallo stato di conservazione delle armature metalliche e loro collegamenti, dallo stato di conservazione dei legnami, da faticenza, da difetti costruttivi e statici, da contingenti condizioni di equilibrio, da possibilità di spinta dei terreni sulle strutture quando queste vengono scaricate, da cedimenti nei terreni di fondazione, da azioni reciproche tra le opere da demolire e quelle adiacenti, da danni causati da sisma, ecc., adottando di conseguenza e tempestivamente tutti i provvedimenti occorrenti per non alterare all'atto delle demolizioni, disfacimenti o rimozioni quelle particolari condizioni di equilibrio che le strutture presentassero sia nel loro complesso che nei loro vari elementi.

La zona interessata dai lavori dovrà essere delimitata con particolare cura, sia per quanto riguarda il pubblico transito che per quello degli addetti ai lavori.

In corrispondenza dei passaggi dovranno essere collocate opportune ed idonee opere per proteggere i passaggi stessi da eventuale caduta di materiali dall'alto; le predette protezioni dovranno essere adeguate alle necessità e conformi alle prescrizioni dei regolamenti comunali locali.

Qualora il materiale venga convogliato in basso per mezzo di canali, dovrà essere vietato l'accesso alla zona di sbocco quando sia in corso lo scarico: tale divieto dovrà risultare da appositi evidenti cartelli.

Prima di dare inizio alle demolizioni dovranno essere interrotte le erogazioni agli impianti di elettricità, gas, acqua, ecc. esistenti nell'area dei lavori; a tal fine l'Appaltatore dovrà prendere direttamente accordi con le rispettive Società od Enti erogatori. Se necessario, i serbatoi e le tubazioni dovranno essere vuotati e dovrà essere effettuata la chiusura dell'attacco delle fognature.

Dovranno essere interrotte le erogazioni agli impianti suddetti anche nelle demolizioni parziali o di limitata estensione; ciò data la possibile presenza di conduttori e canalizzazioni incassati od interrati.

Le reti elettriche disposte per la esecuzione dei lavori dovranno essere bene individuabili ed idoneamente protette.

Tutti i vani di balconi, finestre, scale, ascensori, ecc., dovranno essere sbarrati al momento stesso in cui vengono tolti i parapetti o gli infissi.

Sulle zone di solai parzialmente demoliti dovranno essere disposte delle passerelle di tavole.

Tra i materiali di risulta dovranno sempre essere lasciati passaggi sufficientemente ampi, avendo cura che non vi sporgano parti pericolose di legno, ferro, ecc.; i chiodi lungo questi passaggi dovranno essere eliminati. I predetti passaggi dovranno essere tali che in ogni posizione di lavoro la via di fuga sia sempre facile ed evidente.

10.3.1 Premessa progettuale

Prima dell'inizio dei lavori di demolizione si procederà all'analisi ed alla verifica della struttura da demolire verificando in particolare:

- la localizzazione; la destinazione funzionale; l'epoca a cui risale l'opera; i materiali costruttivi dell'opera; la presenza di impianti tecnologici; la tipologia costruttiva dell'opera.

Analizzate le opere del manufatto sarà necessario definirne l'entità della demolizione e le condizioni ambientali in cui si andrà ad operare, in base a:

- dimensione dell'intervento; altezza e dimensione in pianta dei manufatti da demolire; ambiente operativo; accessibilità del cantiere; spazio di manovra; presenza di altri fabbricati.

10.3.2 Demolizione manuale e meccanica

La demolizione dovrà avvenire con l'utilizzo di attrezzature e macchine specializzate:

- attrezzi manuali,
- macchine di piccole dimensioni adatte ad esempio per ambienti interni (demolizione manuale),
- macchine radiocomandate se in ambienti ostili (demolizione meccanica),
- macchine munite di appositi strumenti di frantumazione o taglio.

Tutti gli attrezzi e le macchine, a prescindere dal tipo di controllo (manuale o meccanizzato), dovranno essere in ottimo stato di efficienza e manutenzione e rispettare i requisiti di sicurezza richiesti dalle norme UNI di riferimento ([UNI EN ISO 11148](#)).

Qualora sia salvaguardata l'osservanza di Leggi e Regolamenti speciali e locali, la tenuta strutturale dell'edificio previa autorizzazione della Direzione Lavori, la demolizione di parti di strutture aventi altezza

contenuta potrà essere effettuata mediante rovesciamento per trazione o per spinta. La trazione o la spinta deve essere esercitata in modo graduale e senza strappi e deve essere eseguita soltanto su elementi di struttura opportunamente isolati dal resto del fabbricato in demolizione in modo da non determinare crolli intempestivi o non previsti di altre parti. Devono inoltre essere adottate le precauzioni necessarie per la sicurezza del lavoro quali: trazione da distanza non minore di una volta e mezzo l'altezza del muro o della struttura da abbattere e allontanamento degli operai dalla zona interessata.

Il rovesciamento per spinta può essere effettuato con martinetti con l'ausilio di puntelli sussidiari contro il ritorno degli elementi smossi. Deve essere evitato in ogni caso che per lo scuotimento del terreno in seguito alla caduta delle strutture o di grossi blocchi possano derivare danni o lesioni agli edifici vicini o ad opere adiacenti pericolose per i lavoratori addetti.

Beni culturali - Nel caso di appalti relativi al settore dei beni culturali, tutti gli interventi di demolizione dovranno essere preventivamente concordati mediante sopralluogo con la Direzione lavori e la competente Soprintendenza, essendo sempre inseriti in contesto storico tutelato e di complessa stratificazione.

Qualora la Direzione lavori lo ritenga opportuno, saranno eseguiti ulteriori saggi stratigrafici e chimico-fisici sugli intonaci, sulle murature da demolire e sulle murature adiacenti, per orientare la correttezza operativa dell'intervento.

Ogni intervento sarà inoltre verificato preventivamente dalla Direzione lavori e si darà inizio alle opere solo dopo specifica autorizzazione.

Si concorderanno con la Direzione lavori le aree dove le demolizioni dovranno essere realizzate esclusivamente a mano e, se necessario, con la sorveglianza di un restauratore. Sarà pertanto cura dell'impresa verificare i tracciati e segnalarli preventivamente. In prossimità di eventuali ancoraggi da preservare si raccomanda particolare attenzione affinché non ne siano alterate le caratteristiche prestazionali.

10.3.3 Demolizione progressiva selettiva

La demolizione selettiva non sarà intesa come una unica fase di lavoro che porterà sostanzialmente all'abbattimento di un manufatto, edificio, impianto, ecc. e alla sua alienazione, ma dovrà essere pensata come un processo articolato che porti alla scomposizione del manufatto nelle sue componenti originarie.

Le fasi del processo di demolizione selettiva si articoleranno almeno come di seguito:

- Pianificazione

- Effettuare tutti i rilievi e le indagini necessarie a caratterizzare qualitativamente e quantitativamente i materiali presenti nel manufatto da demolire;
- individuare i materiali potenzialmente pericolosi presenti e predisporre le fasi di lavoro per la rimozione sicura;
- individuare le componenti o gli elementi reimpiegabili con funzioni uguali o differenti da quelle di origine;
- individuare e quantificare le materie prime secondarie reimpiegabili come materiale uguale a quelli di origine dopo processi di trattamento ma con diversa funzione e forma;
- individuare e quantificare le materie prime secondarie diverse dal materiale di origine per forma e funzione, reimpiegabili dopo processi di trattamento come materiale diverso da quello di origine;
- organizzare il cantiere in funzione degli stoccaggi temporanei dei materiali separati per tipologia;
- pianificare le operazioni di trasporto dei materiali separati.

- Bonifica

- Rimozione MCA friabile o compatto;
- rimozione coibenti a base di fibre minerali e ceramiche;
- bonifica serbatoi;
- bonifica circuiti di alimentazione macchine termiche (caldaia, condizionatori, ecc.);

- Strip out (smontaggio selettivo)

- Smontaggio elementi decorativi e impiantistici riutilizzabili;
- Smontaggio di pareti continue;
- Smontaggio di coperture e orditure in legno (se riutilizzabili);
- Eliminazione di arredi vari;
- Smontaggio e separazione di vetri e serramenti;
- Smontaggio e separazione impianti elettrici;
- Eliminazione di pavimentazioni in materiali non inerti (es. linoleum, resine, moquette), controsoffitti, pavimenti galleggianti e rivestimenti vari;

- Demolizione primaria

- Eliminazione di tavolati interni in laterizio (se la struttura principale e le tamponature esterne realizzate in c.a.);
 - eliminazione eventuali tamponature esterne se realizzate in laterizio su struttura portante in c.a.;
 - eliminazione selettiva delle orditure di sostegno (legno, carpenteria, latero-cemento, ecc.);
- *Demolizione secondaria*
- Deferrizzazione;
 - riduzione volumetrica;
 - caratterizzazione;
 - stoccaggio e trasporto.

Si procederà con la rimozione controllata di parti di struttura, mantenendo staticamente efficienti le parti rimanenti.

10.3.4 Rimozione di elementi

Laddove sia necessario si procederà alla rimozione o asportazione di materiali e/o corpi d'opera insiti nell'edificio oggetto di intervento. La rimozione di tali parti di struttura potrà essere effettuata per de-costruzione e smontaggio.

Alcuni materiali potranno essere reimpiegati nell'ambito dello stesso cantiere, se espressamente richiesto o autorizzato dalla Direzione Lavori, ovvero, previo nulla osta della Stazione appaltante, potranno essere messi a disposizione dell'appaltatore per altri siti.

10.3.5 Prescrizioni particolari per la demolizione di talune strutture

Per le demolizioni di murature si provvederà ad operare a partire dall'alto e solo per quelle per le quali siano venute meno le condizioni di esistenza. Data la posizione degli operatori, fatte salve tutte le prescrizioni generali già citate, particolare attenzione sarà presentata agli elementi provvisori (cavalletti, trabattelli, ecc.), agli indumenti di sicurezza degli operatori, nonché allo sbarramento dei luoghi limitrofi.

Coperture - Operata, con ogni cautela, la dismissione del manto di copertura, delle canne fumarie e dei comignoli, l'Appaltatore potrà rimuovere la piccola, la media e la grossa orditura o comunque la struttura sia essa di legno, di ferro o di cemento armato.

In presenza di cornicioni o di gronda a sbalzo, dovrà assicurarsi che questi siano ancorati all'ultimo solaio o, viceversa, trattenuti dal peso della copertura; in quest'ultimo caso, prima di rimuovere la grossa orditura, dovrà puntellare i cornicioni.

La demolizione della copertura, dovrà essere effettuata intervenendo dall'interno; in caso contrario gli addetti dovranno lavorare solo sulla struttura principale e mai su quella secondaria, impiegando tavole di ripartizione. Quando la quota del piano di lavoro rispetto al piano sottostante supererà i 2 m, l'Appaltatore avrà l'obbligo di predisporre un'impalcatura; se la presenza di un piano sottostante non portante o inagibile non dovesse consentirne la costruzione, dovrà fornire agli addetti ai lavori delle regolamentari cinture di sicurezza complete di bretelle e funi di trattenuta.

Solai piani - Demoliti e rimossi i pavimenti ed i sottofondi, i tavellonati e le voltine, l'Appaltatore, nel caso che non si dovessero dismettere i travetti, provvederà a far predisporre degli idonei tavolati di sostegno per gli operai.

I travetti dovranno essere sfilati dalle sedi originarie evitando di fare leva sulle murature mediante il puntellamento, la sospensione e il taglio dei travetti.

Le solette monolitiche in cemento armato prive di una visibile orditura principale, dovranno essere puntellate allo scopo di accertare la disposizione dei ferri di armatura.

L'Appaltatore dovrà, altresì, evitare la caduta sui piani sottostanti dei materiali rimossi e l'eccessivo accumulo degli stessi sui solai.

Per la demolizione di solai si provvederà ad organizzare una struttura di presidio di puntelli superiore ed inferiore, in particolare i primi costituiti da tavoloni da ponte o da quadri disposti in direzione trasversale alle travi. Per le demolizioni di scale si provvederà ad organizzare una struttura di presidio composta da puntelli ed elementi di ripartizione inferiore e superiore per la demolizione di finte volte e controsoffitti. Si opererà dal basso, organizzando dei piani di lavoro ad una certa altezza; questi potranno essere o fissi o mobili ed in tal caso saranno resi stabili da opportuni stabilizzatori. In particolare, si sottolinea, la prescrizione che gli operatori indossino elmetti di protezione, calzature di sicurezza e occhiali per evitare il contatto di materiale pericoloso (tavole chiodate, schegge). Per la demolizione delle voltine o tavelle in laterizio si provvederà allo sbarramento dei luoghi sottostanti e addirittura alla realizzazione di un tavolato continuo, al fine di realizzare

una struttura di protezione contro il rischio di caduta di pezzi anche di una certa consistenza. Successivamente alla rimozione della sovrastruttura ed allo smuramento delle travi, queste saranno imbracate con funi, saranno opportunamente tagliati agli estremi e trasferiti in siti da cui saranno in un secondo tempo allontanati.

E' assolutamente da evitare che durante l'opera demolitrice mediante mezzi pneumatici, si creino delle condizioni di squilibrio della massa strutturale.

Solai a volta - I sistemi per la demolizione delle volte si diversificheranno in relazione alle tecniche impiegate per la loro costruzione, alla natura del dissesto ed alle condizioni del contorno.

L'Appaltatore dovrà sempre realizzare i puntellamenti e le sbadacchiature che la Direzione dei Lavori riterrà più adatti ad assicurare la stabilità dei manufatti adiacenti, anche, per controbilanciare l'assenza della spinta esercitata dalla volta da demolire.

La demolizione delle volte di mattoni in foglio a crociera o a vela dovrà essere iniziata dal centro (chiave) e seguire un andamento a spirale. La demolizione delle volte a botte o ad arco ribassato verrà eseguita per sezioni frontali procedendo dalla chiave verso le imposte.

Art. 10.4

TECNICHE DI ELIMINAZIONE DELL'UMIDITA'

Generalità

Questo tipo di trattamenti si rendono necessari quando le manifestazioni ed i deterioramenti dovuti all'umidità assumono caratteristiche tali da compromettere lo stato generale dei manufatti interessati fino ad alterare anche il loro comportamento alle sollecitazioni di natura statica e meccanica.

Qualunque tipo di intervento deve essere preceduto da un'analisi approfondita delle cause principali che hanno dato origine al problema senza trascurare anche tutte le concause che possono aver contribuito alla sua estensione.

Una volta identificate con certezza le cause generanti le fenomenologie di degrado, si potrà intervenire affrontando il problema per successivi livelli di intervento. In prima istanza intercettando ed eliminando il fattore di alimentazione a monte. Secondariamente intervenendo direttamente sull'edificio e sul suo intorno, optando per operazioni tra le più semplici e meno invasive, cercando di deumidificare tramite sistemi aeranti quali intercapedini, vespai, sistemi di raccolta e di deflusso, impianti di climatizzazione e riscaldamento (spesso inesistenti o insufficienti), aumentando le superfici esposte, proteggendole al contempo tramite opportuni interventi idrofobizzanti.

Nel primo caso si tratta di interventi diretti all'eliminazione dei fenomeni di umidità che si manifestano principalmente nelle fondazioni, sottomurazioni, parti interrato o a contatto con delle zone umide (terra, acqua) non sufficientemente isolate e quindi esposte ai fenomeni di risalita o vaporizzazione dell'acqua. Le metodologie di intervento, in questi casi, possono prevedere una serie di lavori da eseguire in aree non strettamente limitate a quelle dove si è manifestato il deterioramento per garantire la più estesa ed efficace opera di risanamento.

Solo se tali operazioni preventive risultassero assolutamente insufficienti si potrà ricorrere ad interventi diretti sui manufatti di tipo meccanico o fisico.

Drenaggi, contromurazioni, intercapedini, vespai

Si tratta di metodi di eliminazione dell'umidità che normalmente interessano fondazioni e/o muri interrati, in grado di assorbire acqua in fase liquida direttamente dal sottosuolo per capillarità. L'assorbimento si verifica alla base delle fondazioni, sulle pareti laterali e sulle pavimentazioni a diretto contatto con il terreno. L'acqua è in grado di penetrare anche sotto forma di vapore, a causa delle diverse pressioni di vapore che vengono a verificarsi tra l'aria dei locali dell'edificio interessato ed il terreno; in caso di condensa risulta chiaro che andrà ad incrementarsi il fenomeno della risalita capillare.

Drenaggi

Le opere di drenaggio dovranno garantire un adeguato allontanamento dell'acqua giunta a contatto delle superfici esterne delle murature perimetrali o delle intercapedini in modo tale da eliminare qualsiasi permanenza prolungata in grado di facilitare delle infiltrazioni. Potranno essere disposti in aderenza ai muri oppure distaccati; nel primo caso si porrà, a contatto con il muro, una barriera impermeabile, costituita da guaine od ottenuta mediante pitture impermeabilizzanti.

Quando l'umidità è presente in quantità limitata per l'intercettazione dell'acqua potrà essere sufficiente una semplice trincea in ciotoli, scheggioni di cava sistemati a mano, dietro a muri di sostegno o a pareti controterra. In caso di quantità maggiori o nel caso di terreni impermeabili sarà opportuno integrare il

drenaggio con un tubo forato posto sul fondo della fossa con la funzione di raccolta ed allontanamento delle acque in fognatura drenante.

Il materiale di riempimento per questo tipo di trincea dovrà essere di granulometria diversificata, sempre più fine a mano a mano che ci si avvicina al tubo. Nel caso in cui si sia obbligati a scendere con lo scavo al di sotto della quota di fondazione sarà certamente opportuno posizionare la trincea ad almeno due metri dalla stessa per evitarne il possibile scalzamento.

Per impedire infiltrazioni di acqua piovana bisognerà creare o ripristinare un marciapiede lungo tutto il perimetro dell'edificio. In tal modo l'assorbimento di umidità sarà ridotto al solo piano di appoggio della fondazione. Tale tipo di intervento potrà risultare efficace e risolutivo nei casi in cui la risalita capillare dell'umidità non superi i cm 40-50: allora bisognerà, però, predisporre un nuovo piano di calpestio per l'eventuale piano interrato esistente, creando un vespaio aerato di altezza logicamente maggiore a cm 40.

Nel caso in cui le fondazioni siano immerse in terreni saturi di acqua ed a profondità maggiori siano presenti strati di suolo di tipo assorbente (per esempio un banco di ghiaia sciolta) è possibile procedere al risanamento di locali interrati ricorrendo alla creazione di pozzi assorbenti.

Tali pozzi lasciano filtrare al loro interno l'acqua proveniente dal suolo saturo, convogliandola verso il sottostante banco assorbente. Si ottengono in tal modo un abbassamento del livello della falda acquifera ed un rapido prosciugamento delle acque piovane che, per gravità, penetrano nel terreno.

Contromurazioni

Questo tipo di intervento è applicabile in casi dove le manifestazioni di umidità hanno assunto carattere di lieve entità per cui sono ipotizzabili anche lavori contenuti su aree sufficientemente limitate. La soluzione più tradizionale è data da una controparete in mattoni pieni dello spessore di una testa, (spessore 10-12 cm.), intonacati nella faccia a vista e dovrà prevedere un isolamento della base della controparete stessa, aerazione diretta dall'esterno della camera d'aria (che dovrà essere invece chiusa in caso di umidità da condensa) con profondità non inferiore ai cm. 5, avere una distanza di almeno 5-8 cm. dalla parete deteriorata e non avere alcun punto di contatto con quest'ultima, fori di ventilazione anche verso la parte interna e, da valutare per i singoli casi, lastre di materiale isolante inserite nell'intercapedine creata dalla controparete. La quantità, la posizione dei fori e sistemi di ventilazione oltre al posizionamento degli eventuali isolanti dovranno essere oggetto di una scelta molto ponderata e da valutare sulla base delle prescrizioni progettuali e delle condizioni oggettive riscontrate, concordemente con la Direzione dei Lavori, al momento dell'esecuzione delle opere.

Intercapedini

Questo tipo di interventi dovranno essere realizzati per risanare soprattutto situazioni di umidità su murature contro terra. I lavori dovranno prevedere lo scavo e la rimozione della terra a contatto della parete deteriorata e la successiva creazione di una nuova parete (anche impermeabilizzata) posta ad una distanza di 60-80 cm. da quella originaria, verso l'esterno, in modo tale da impedire il contatto con il terreno e la formazione di umidità.

L'intercapedine perimetrale potrà essere costruita in cemento armato o in altro materiale opportunamente idrofobizzato. Il manufatto andrà retizzato in maniera indipendente rispetto alla struttura muraria dell'edificio interessato all'intervento. Si dovrà pertanto eseguire una struttura portante parallela al perimetro delle murature (pilastrini e travi prefabbricate) alla quale si appoggerà il sistema di chiusura in tavellonato e massetto armato o in piastre in c.a. prefabbricate, L'intero manufatto andrà completamente impermeabilizzato tramite applicazione di guaina bituminosa antiradice. Dovrà inoltre essere ispezionabile tramite la creazione di idonei pozzetti rimovibili. L'aerazione esterna sarà garantita posizionando apposite griglie da dimensionarsi rispetto alla grandezza del manufatto. Tramite fori passanti nelle murature perimetrali (8-10 mm di diametro), le intercapedini potranno essere collegate con eventuali vespai aerati presenti all'interno dell'edificio, Dentro il manufatto potranno inoltre trovare allocazione i canali di raccolta e smaltimento delle acque meteoriche, collegati ai pluviali di gronda mediante pozzetti sifonati ispezionabili.

Vespai

La condizione di isolamento migliore delle pavimentazioni in prossimità del terreno è quella di essere poste in opera su di un solaio completamente sospeso dal suolo, quindi, qualora non fosse possibile realizzare un intervento di risanamento con la creazione di un nuovo solaio (in sostituzione di quello esistente) distaccato dal terreno, si dovrà procedere con la realizzazione di un vespaio orizzontale eventualmente collegato, tramite appositi fori, con l'intercapedine esterna. I vespai, dove possibile, dovranno sempre avere andamento nord-sud, in modo da garantire un minimo di movimentazione d'aria.

I vespai sono tradizionalmente di due tipi:

- a camere d'aria e muretti con uno strato impermeabilizzante alla base, altezza media di cm 50 posti ad interasse di cm 80-90;

- a riempimento (fossa riempita di schegge, pietrame, grossi ciottoli).

La funzione è evidentemente quella di evitare un contatto diretto con l'acqua e l'umidità presenti nel terreno.

Potrà anche non essere necessaria la predisposizione di bocchette di ventilazione, formando in tal caso un massetto, di base di almeno 8 cm, sul quale stendere uno strato impermeabile a base bituminosa o nel caso in cui il riempimento sia costituito da materiale asciutto e termoisolante.

Vespai a camera d'aria - Da realizzarsi avendo la possibilità di rimuovere la pavimentazione esistente (se irrecuperabile perché fortemente degradata o inesistente), ed eseguire uno scavo di 80- 100 cm di profondità. Effettuato lo scavo si dovrà predisporre il nuovo piano di imposta tramite stesura di ghiaia e di soprastante magrone in calcestruzzo. I vespai, se realizzati con andamento nord-sud, saranno messi in comunicazione, tramite fori passanti nelle murature perimetrali (8-10 mm di diametro), con le eventuali intercapedini aeranti perimetrali.

Vespaio in muretti e tavelloni - Si realizzerà costruendo muretti di sostegno in mattoni pieni posti ad un interasse di cm 80-100 in appoggio su fondazione in calcestruzzo. Si dovrà posizionare membrana impermeabile tra muretti e fondazione; gli stessi muretti saranno dotati di fori di ventilazione ricavati lasciando spazi tra i corsi di mattoni. Sopra ai muretti si posizioneranno tavelloni in laterizio, rete elettrosaldata di armatura e getto in calcestruzzo. Tra muretti e tavelloni, ed in corrispondenza del risvolto verticale della muratura perimetrale fino all'altezza del getto compreso, andrà posizionata membrana bitume polimero impermeabilizzante.

Vespaio con travetti in c.a. - Si realizzerà sostituendo i muretti in mattoni con travetti in cemento armato posati da muro a muro o su setti rompitratta una volta realizzato un sostegno perimetrale su due lati evitando quindi di interessare le murature esistenti. Il sistema, di veloce ed economica realizzazione, verrà completato come il sistema tradizionale tramite utilizzo di tavelle e getto in calcestruzzo armato. Tra i travetti ed i muri di appoggio, sino all'altezza del getto compreso, andrà sempre posizionata membrana bituminosa impermeabile.

Vespaio in lastre ondulate - Da realizzarsi in caso di mancanza di spazio in profondità (impossibilità di scavo e di demolizione della pavimentazione esistente). L'aerazione, anche se minima (12 cm circa), si otterrà posando sopra il pavimento esistente lastre ondulate (impermeabili e imputrescibili), opportunamente distanziare da quest'ultimo mediante piattine in acciaio zincato o inox, disposte ad un interasse di circa 60 cm. Si eseguirà quindi un getto in calcestruzzo inserendo preventivamente in ogni onda un ferro d'armatura da 8 mm di sezione. Le lastre verranno sovrapposte lateralmente e intestate trasversalmente.

Vespaio in moduli prefabbricati - Si potranno utilizzare manufatti prefabbricati in plastica riciclata (igloo) di varie dimensioni ed altezze. I moduli verranno accostati per ricavare l'intercapedine ed al tempo stesso il piano per il getto del calcestruzzo armato. I manufatti saranno dotati di nervature per migliorare le caratteristiche meccaniche e di sistema di aggancio rapido senza necessità di fissaggio. Saranno posizionati su massetto di livellamento realizzato in ghiaia e magrone di calcestruzzo.

Vespai a riempimento - Avendo la possibilità di rimuovere la pavimentazione esistente, ma nel caso in cui non risulti possibile effettuare lo scavo per la realizzazione di vespaio aerato, risulta comunque fondamentale impermeabilizzare la superficie del massetto di posa della nuova pavimentazione. Andrà pertanto drenato il terreno sottostante tramite allocazione di uno strato di pietrame a secco e creazione di ventilazione ottenuta mediante posa di condotto rettilineo in PVC. Il condotto, passante nella muratura, metterà in comunicazione il vespaio con un pozzetto perimetrale con chiusini aerati. Si eseguirà quindi il getto in calcestruzzo e rete elettrosaldata da impermeabilizzarsi all'estradosso con guaina bituminosa.

Barriere al vapore

Per evitare il fenomeno della condensa sulle murature basta in genere inserire nell'edificio un adeguato impianto di riscaldamento e/o assicurare un adeguato ricambio d'aria al suo interno tramite adeguata ventilazione. Molto spesso sia la ventilazione sia il riscaldamento sono i due mezzi di più immediata efficacia per un provvisorio miglioramento igienico dei locali umidi. Il metodo più semplice per eliminare ristagni e sacche d'aria satura è quello che utilizza bocche di aerazione a livello del pavimento, nel muro di spina, come risulta conveniente sostituire con griglie gli specchi inferiori delle porte. Il numero e le dimensioni delle bocche debbono essere proporzionali al volume d'aria del locale. In ogni caso la luce complessiva non dovrà mai essere inferiore a 0,1m² per ogni 100 m³ di ambiente, con spessori di muro superiori a 60 cm sarà bene che ogni bocca abbia dimensioni non inferiori a 25 x 25 cm ubicandone una ogni 3-4 m di parete.

Il fenomeno tuttavia potrebbe riverificarsi; andrà pertanto valutata l'opportunità di ridurre la dispersione termica dei muri con materiale coibente.

Vari i tipi di prodotti presenti sul mercato che si prestano allo scopo: dallo strato di carta bituminata ai fogli di alluminio fissati con adesivi al lato interno e ricoperti da intonaco macroporoso; dalle lastre di resine espanse, ai pannelli di fibra minerale. Sarà in ogni caso sempre opportuno assicurarsi dell'assoluta continuità della barriera realizzata evitando qualsiasi punto di ponte termico.

Taglio meccanico con inserimento di barriere impermeabili

È un metodo per il risanamento delle murature interessate da risalita capillare, atto a bloccarne definitivamente il processo tramite l'inserimento di uno sbarramento orizzontale. Si effettuerà con macchinari di diverso tipo un taglio meccanico delle murature in cui si inseriscono vari tipi di prodotti assolutamente impermeabili. Questa tecnica può presentare difficoltà in costruzioni piuttosto degradate ed attempate a causa della irregolarità dei corsi di mattoni, per il coccame delle murature a secco, per l'inconsistenza dei giunti di malta, per murature di tipo misto. Nelle zone a rischio sismico, la discontinuità tra i materiali potrebbe anche causare scorrimenti incontrollati dei muri ai quali è però possibile rimediare utilizzando lastre di vetroresina sabbiata atte a garantire maggior aderenza con le malte, e/o leganti a base di resine epossidiche.

Il taglio meccanico sarà quindi da utilizzarsi solo ed esclusivamente in caso di effettivo bisogno, quando cioè ogni altro tipo di intervento al contorno non fosse in grado di assicurare in maniera accettabile l'eliminazione anche parziale dell'umidità da risalita, sempre e comunque solo nei confronti di murature piuttosto sane e ben amalgamate senza alcun problema dal punto di vista strutturale e statico.

La metodologia di intervento prevede in prima fase l'eliminazione dell'intonaco alla base del muro da risanare, per poi procedere al taglio con macchine in grado di regolarne l'altezza, l'inclinazione e la profondità.

Taglio con la sega - Principalmente indicato per murature con disposizione a filari orizzontali dei blocchi e con giunti di malta di spessore uguale o superiore al centimetro. A queste condizioni il taglio, che avrà quindi approssimativamente lo spessore della sega (circa 8 mm), potrà avvenire piuttosto agevolmente nell'ambito dello spessore del giunto di malta, eseguito a tratti orizzontali della lunghezza di circa un metro. La macchina è normalmente costituita da un piccolo carrello su quattro ruote che viene fatto scorrere orizzontalmente su due palanche parallele poggiate al suolo e livellate. Sul carrellino viene installata la sega a motore, del tipo a catena fra due pulegge dentate, che può essere regolata in senso verticale.

Taglio con il filo - è un procedimento analogo a quello normalmente usato nelle cave di pietre e marmi. In un primo tempo sperimentato nel taglio di pareti in calcestruzzo armato, si rende altrettanto utile nel taglio di pareti di elevato spessore, dove le normali seghe a catena o circolari risultano di difficile o impossibile utilizzo. La macchina è essenzialmente costituita da una grossa puleggia motrice che fa ruotare il filo segante e, nel contempo, lo tiene in tensione con un sistema idraulico che agisce sull'asse della stessa puleggia motrice. Il grande vantaggio del sistema è da un lato la mancanza quasi assoluta di rumorosità dall'altro la riduzione delle inevitabili vibrazioni legate a qualsiasi sistema di taglio meccanico.

Taglio con carotatrice - In questo sistema il mezzo meccanico è una carotatrice ad asse orizzontale azionata da un motore elettrico di 0,7 Kw anche essa in grado di funzionare con vibrazioni ed urti ridotti, operando con moto rotativo uniforme in grado di perforare muri di qualsiasi spessore.

Il sistema prevede la creazione alla base delle murature di una serie di fori orizzontali ed adiacenti, del diametro di 30-35 mm, che andranno poi messi in comunicazione tra di loro asportando le parti di muro rimaste con una seconda serie di perforazioni. Con quindici perforazioni si andrà ad ottenere una fessura standardizzata, pulita, con una lunghezza frontale di 40-45 cm che andrà successivamente riempita con resina poliesteri allo stato fluido in grado di polimerizzare in 3-4 ore senza ritiro sensibile e di reggere immediatamente il carico soprastante della muratura. Dopo l'indurimento della resina si potrà procedere nell'operazione perforando il settore di muro adiacente.

In linea di massima, una volta eseguito il taglio meccanico della muratura da risanare ed effettuata la pulizia del segmento tramite scopinetti e aria compressa si potranno inserire:

- fogli di polietilene;
- fogli in vetroresina (resine poliesteri + fibre di vetro);
- lamine in acciaio inox al cromo (inserite direttamente nelle fughe della muratura, in corrispondenza delle malte di allettamento, con un apparecchio simile ad un martello pneumatico);
- resine poliesteri liquide;
- resine epossidiche liquide;
- malte pronte impermeabilizzanti.

I fogli isolanti vanno sovrapposti per circa 4-5 cm facendoli sporgere per 2-3 cm dalla parete.

Per ogni tratto di taglio che si andrà a realizzare saranno da inserirsi zeppe di plastica con la funzione di mantenere momentaneamente la continuità statica della muratura tagliata, sino a quando il legante iniettato a saturazione non avrà raggiunto il giusto grado di indurimento e resistenza.

Una volta inserita la barriera si asporta l'intonaco deteriorato dall'umidità per ottenere la completa essiccazione del muro: di solito è necessario attendere per un periodo (dai 6 mesi ai 2 anni) che varia in funzione del livello di umidità del muro, del suo spessore e della ventilazione degli ambienti.

Prima di procedere alla messa in opera del nuovo intonaco sarà opportuno procedere ad un accurato lavaggio della parete risanata per eliminare completamente ogni residuo di polvere, croste nere,

efflorescenze saline.

Quando l'intonaco è essiccato si deve rifilare con un flessibile la barriera e completare l'intonacatura nella parte sottostante, tenendo lo spessore dell'intonaco più sottile per evitare punti di risalita.

In casi specifici, con murature molto sature di umidità e di sali solubili, sarà bene non procedere alla rimozione del vecchio intonaco ammalorato che potrà così diventare una vera e propria carta assorbente sulla quale potranno depositarsi i sali in evaporazione. La cristallizzazione delle efflorescenze saline potrà così avvenire su una superficie che andrà comunque rimossa senza andare in alcun modo a compromettere la sottostante struttura muraria.

Formazione di barriere chimiche

Il funzionamento di questi sistemi si basa sul principio che l'altezza della risalita di umidità dipende dalla tensione superficiale presente nelle pareti dei pori; le resine siliconiche sciolte che normalmente vengono utilizzate nel sistema sono in grado di innalzare una barriera contro l'infiltrazione e la risalita capillare dell'acqua tanto più efficace tanto maggiore è la capacità del prodotto di penetrare in profondità per tutta la sezione della muratura. Non permettendo all'acqua di bagnare le pareti dei pori queste sostanze, normalmente silani organici veicolati in solvente (sodio silicato, potassio metilsiliconato siliconato, organo silossano normale e modificato), riescono ad invertire il menisco da concavo a convesso, bloccando la risalita.

Sarà indispensabile la perfetta conoscenza della muratura, delle sue malte, dei suoi mattoni, della sua omogeneità prima di procedere alla sua impregnazione, come sarà indispensabile analizzare chimicamente i materiali ed i tipi di sali eventualmente presenti: alcuni di essi possono infatti influire negativamente nella deumidificazione e, in ogni caso, andranno eliminati trasformandoli da idrosolubili in solubili.

Sarà molto difficile utilizzare il sistema in presenza di murature a secco; in questo caso si potrà intervenire differenziando l'intervento, trattando con tecniche e con impregnanti diversi il contorno piuttosto che il riempimento, badando di avere una buona conoscenza del materiale interno ottenuta tramite carotaggi ed analisi puntuali. In questo caso si renderà opportuno attuare un preconsolidamento del riempimento prima di effettuare l'impregnazione.

Sarà comunque sempre molto difficile ottenere una diffusione omogenea e perfetta che renda impermeabile un intero strato orizzontale di muro da una parete all'altra, senza il quale il blocco dell'umidità da risalita resta parziale. È noto che la riduzione anche forte della sezione assorbente non impedisce all'acqua di risalire attraverso la strozzatura: sarà solo una questione di tempo, il risultato sarà sempre il medesimo.

Perciò, o l'intercettazione dell'umidità da risalita capillare è ottenuta al cento per cento della sua sezione orizzontale, o avremo comunque presenza di umidità anche se rallentata.

Si potrà optare tra due tecniche fondamentali di impregnazione:

- a lenta diffusione;
- a pressione.

Il formulato siliconico viene iniettato da trasfusori che inseriti in fori alla base delle murature, immettono lentamente la sostanza all'interno del muro. I trasfusori sono costituiti da un recipiente graduato, da un tubo iniettore, da gommini diffusori in spugna sintetica. Il liquido impregna il muro salendo per capillarità e scendendo per gravità. Alla fine dell'operazione la muratura risulterà impregnata per una profondità pari a quella del muro, per circa 20 cm intorno al foro. Prima di dare inizio ai lavori, è chiaramente necessario esaminare le condizioni ambientali di operatività e la consistenza fisico-materica del manufatto, per poi procedere a tracciare la quota e la distribuzione dei fori. In genere vengono eseguiti fori del diametro di 27 mm, distanziati di circa 15 cm e ad una altezza dalla quota più alta di pavimentazione di circa 15-20 cm, sempre badando di non raggiungere l'altra parete del muro per evitare trasudazioni del prodotto. Nel caso in cui si dovesse intervenire su di una muratura a contatto con un terrapieno o con una parte di muro ancora impregnato di umidità sarà opportuno praticare fori in verticale sino a superare di circa mezzo metro la quota di umidità del muro adiacente o il livello del terrapieno. Dopo aver predisposto i fori si dovranno murare i trasfusori con cemento rapido esente da sali stuccando fessure o sconnessure per evitare fuoriuscite di prodotto. Il formulato impregna le murature porose in poche ore e quelle compatte in poco più di un giorno, ma risulta operante come idrofobizzante solo dopo qualche settimana, quando si è completata la polimerizzazione.

Al termine dell'intero ciclo di intervento bisognerà operare un intervento di carattere distruttivo asportando gli intonaci da terra sino a tutta la fascia interessata dall'operazione di impregnazione. L'intervento si rende necessario in quanto il vecchio intonaco impedisce ai siliconati di attivare la loro idrorepellenza tramite l'ossigeno che assorbono dall'atmosfera cedendo CO₂, e perché la trasudazione dell'acqua crea una notevole concentrazione di sali che attirano l'umidità dall'aria rovinando comunque gli intonaci. La tecnica descritta esercita sempre una leggera spinta idrostatica a causa del dislivello fra recipiente graduato e foro; se le murature sono particolarmente degradate e con molte fessure, la pressione, pur molto bassa, agisce in modo da far aggirare al fluido i volumi più compatti, cioè con pori più sottili, che

invece sono i più esposti alla risalita capillare. È possibile in questi casi utilizzare un sistema grazie al quale l'impregnazione si attua per lenta diffusione mediante uno stoppino imbevuto di una sostanza impregnante inserito all'interno della muratura.

L'impregnazione a pressione prevede l'iniezione all'interno delle murature di un formulato veicolato in solventi, utilizzando un piccolo compressore a bassa pressione. Il sistema può favorire l'espulsione dai pori già saturi dell'acqua in essi contenuta e facilitare la penetrazione del prodotto idrofobo. Le modalità di esecuzione non sono particolarmente complesse: si tratta di togliere l'intonaco da entrambe le pareti del muro sino ad una altezza di 50-60 cm dal pavimento e quindi tracciare i livelli ed i punti in cui si andranno ad eseguire le iniezioni. Dopo aver eseguito fori di 10-12 mm di diametro per mezzo di un trapano, distanziati tra loro di 10-12 cm anche su doppia fila, a circa 15-20 cm dal livello più alto del pavimento, saranno da inserire gli ugelli di iniezione. La perforazione viene di norma eseguita per una profondità di circa 9-10 cm, la pressione di esercizio si aggira intorno alle 5 atm per le murature in mattoni, alle 2 atm per murature in pietrame non assorbente. Se si interviene su murature di mattoni pieni e di forte spessore sarà opportuno operare su entrambe le pareti della muratura perforandole con un trapano a rotopercolazione. Posizionato l'iniettore, provvisto di valvola di tenuta, si immette la sostanza impregnante utilizzando lo stesso foro come camera di distribuzione del liquido, sino a rifiuto.

Formazione di barriera chimico-fisica

Sistema chimico-fisico che impiega solidi termofusibili (semplici paraffine o alcali e resine naturali additivate con agenti inorganici elastificanti, antiossidanti e fluidificanti) a bassa temperatura iniettati per impregnazione nelle murature. È in grado di creare una effettiva barriera continua, occludendo i capillari, senza interessare staticamente la muratura effettuando tagli o carotature contigue. Risulta inoltre assolutamente atossico, resistente agli aggressivi chimici, stabile. Il sistema andrà installato come una tradizionale batteria di impregnazione chimica, effettuando fori di 14 mm a circa 10 cm tra di loro. All'interno dei fori andranno inserite speciali resistenze elettriche (corazzate, di opportuna potenza collegate a centraline a basso voltaggio) in grado di riscaldare la muratura interessata fino ad una temperatura di 80-85 °C. Tale operazione dovrà avvenire in maniera lenta e graduale lasciando in funzione le resistenze anche per una notte intera. Il riscaldamento andrà regolato preventivamente da un termostato in grado di spegnere automaticamente il sistema che riprende solo al momento in cui la temperatura all'interno del muro scende di circa 3 °C, mantenendo la costante sulla fascia di impregnazione. Tale operazione si rende indispensabile, in primo luogo per eliminare gran parte dell'umidità presente, secondariamente per permettere al prodotto prefuso di espandersi all'interno della muratura. A temperatura ottimale raggiunta, andrà inserito il prodotto impregnante (prefuso in apposito recipiente), attraverso i condotti (collegati alle resistenze elettriche sino all'interno dei fori), che si espanderà nei capillari sin dove la temperatura risulterà maggiore di quella di fusione del prodotto. In presenza di vuoti all'interno del muro, non rilevati in fase di foratura, il materiale iniettato li andrà a riempire raffreddandosi ed autotamponandosi. Tutto il sistema dovrà lavorare a bassa tensione (24 volt), in condizioni di massima sicurezza utilizzando trasformatori di potenza in versione da 1000 a 8000 W, in grado di collegare sino a 100 resistenze da 80 W. Il numero di resistenze servite offre la possibilità di impregnare murature da 1 a 12 m lineari contemporaneamente ed indipendentemente dal loro spessore; in un giorno si può arrivare ad impregnare sino a 15 metri lineari per muri con spessore di oltre 60 cm. Il raffreddamento del muro inizia apprezzabilmente dopo circa 1 ora dallo spegnimento e procede, a seconda dello spessore, in tempi variabili da 3 a 24 ore, per portarsi alla temperatura ambiente.

Il sistema andrà impiegato solo ed esclusivamente su murature omogenee con temperature esterne elevate (oltre i 25 °C) in modo da evitare all'apparecchio murario riscaldato artificialmente shock termici elevati che potrebbero causare danni di natura fisico-meccanica.

Barriere chimico-fisiche extramurarie

Nel caso in cui si verificassero infiltrazioni d'acqua provenienti da pareti contro terra inaccessibili si potrà optare per la esecuzione di opportuni sbarramenti chimico-fisici per iniezione.

Le iniezioni saranno da effettuarsi su più livelli tramite adatti tubi ad una distanza di circa cm 20- 25 cm l'uno dall'altro. Si utilizzeranno monomeri liquidi a base di esteri metacrilati che andranno opportunamente catalizzati ed iniettati con pompe bicomponenti.

Il prodotto si trasforma in gel polimerico elastico per mezzo di un sistema catalitico in grado di modulare il tempo di polimerizzazione. I gel che si formano a processo avvenuto rigonfiano a contatto con l'acqua garantendo tenuta permanente contro venute d'acqua dolce o salmastra.

Il materiale da iniezione dovrà essere prodotto secondo le norme UNI EN ISO 9001, risultare atossico e con viscosità simile a quella dell'acqua. Il polimero formatosi dopo l'iniezione e l'indurimento dovrà essere traspirabile al vapor d'acqua, non biodegradabile e impermeabile all'acqua liquida. Il pH della soluzione da iniettare e del polimero finale ottenuto dovrà essere uguale o maggiore di 7 onde evitare inneschi di fenomeni di corrosione delle armature metalliche.

A completamento dell'operazione impermeabilizzante possono essere utilizzati poliuretani acquareattivi che utilizzando l'acqua come reagente, risultano particolarmente adatti per sbarramenti verticali extramurari contro infiltrazioni dando luogo alla formazione di schiume rigide. Si possono impiegare unitamente a resine acriliche per il completamento della tenuta contro infiltrazioni d'acqua.

Utilizzo di sistemi elettro-osmotici

Questo tipo di intervento è basato sul principio dell'inversione di polarità che consente di invertire la risalita dell'acqua portando a potenziale negativo il terreno e positivo il muro da prosciugare.

Agendo il terreno da polo positivo, le forze elettro-osmotiche tendono a trasportare l'acqua verso il muro che agisce da catodo (polo negativo). La differenza di potenziale, che esiste in un determinato luogo, fra il terreno nei suoi strati profondi e le murature a livello, dipende da fattori fisico-chimici, dalla quantità e qualità dell'acqua contenuta nel terreno, ecc., fattori dei quali ancora non è singolarmente individuata l'influenza sul fenomeno elettro-osmotico,

Esistono procedimenti di deumidificazione elettro-osmotica in grado di invertire la polarità, mediante un impianto composto da anodi inseriti nella muratura, da un catodo infisso nel terreno e da un alimentatore di corrente continua; tutto il sistema agisce in modo da spingere l'acqua dal muro nel terreno, eliminando alla base la risalita capillare.

Il sistema ha di norma trovata buona applicabilità in tutti quei casi in cui ci fosse bisogno di abbassare corposamente il contenuto d'acqua presente in materiali porosi.

Il procedimento elettro-osmotico è così in grado di abbassare, nei materiali a grande assorbimento, il contenuto d'acqua sino al 25%, cosa che percentualmente sembra non avvenire nelle murature in mattoni che dall'iniziale 30% non scendono al di sotto del 12-14%.

Il dispositivo, applicazione di un principio fisico, può essere realizzato piuttosto semplicemente con una leggerissima corrente continua di 6-8 V. Viene di norma installato nei muri da prosciugare un conduttore di rame del diametro di circa mm 5 posato orizzontalmente a circa cm 70-80 dal terreno. Il conduttore può essere semplicemente accostato alla superficie esterna del paramento oppure incassato nella muratura o inglobato nell'intonaco.

Il filo di rame viene collegato elettricamente al muro tramite spezzoni (sonde) saldati ad esso a circa cm 50 l'uno dall'altro e infilati nella muratura tramite foratura con trapano o carotatrice. Il conduttore di rame viene poi collegato con delle prese a terra per chiudere il circuito, infisse nel terreno sino ad una quota inferiore al piano di fondazione.

Nel primo periodo di applicazione si verificheranno notevoli presenze di sali sull'intonaco che dovranno essere rimosse oltre all'eventuale rifacitura dell'intonaco stesso nelle parti più deteriorate.

Utilizzo di intonaci aeranti

Una metodologia volta al prosciugamento delle murature umide, che spesso viene applicata quale soluzione definitiva al problema, è quella che utilizza intonaci ad elevata porosità in grado di aumentare la velocità di evaporazione dell'acqua. L'applicazione di tale intonaco dovrà essere eseguita dopo un'ideale preparazione del supporto e dopo un'attenta valutazione della quantità d'acqua di risalita che dovrà avere quantità e periodicità ridotte e tali da rendere efficace questo sistema; nel caso di manifestazioni di umidità continue ed abbondanti si dovrà ricorrere a sistemi più invasivi ed efficaci.

Gli intonaci aeranti a porosità elevata dovranno, inoltre, essere applicati esclusivamente nelle seguenti condizioni:

- a) livello elevato di aerazione naturale o artificiale degli ambienti di applicazione per garantire, anche nel futuro, la riuscita del trattamento e soprattutto la produzione di livelli di umidità interna in grado di essere controllati dalle strutture di ventilazione presenti;
- b) spessori e strutture murarie tali da non costituire impedimento all'azione di traspirazione e di capillarità;
- c) azione accurata di rimozione dei sali, specialmente nei primi periodi dopo l'applicazione, per evitare occlusioni della porosità dell'intonaco e quindi inefficacia del trasporto per capillarità.

Nel caso di applicazioni in ambienti esterni, allo strato di intonaco aerante dovrà essere sovrapposto uno strato di prodotti traspiranti per garantire la protezione e la buona riuscita dell'intonaco stesso.

Utilizzo di intonaci "deumidificanti"

Oltre agli intonaci macroporosi, è oggi presente sul mercato un certo numero di prodotti cosiddetti "deumidificanti" che possiedono caratteristiche tra le più svariate e che promettono risultati eccellenti per eliminare l'umidità presente nelle murature, il termine di per se è improprio in quanto questi prodotti non eliminano l'umidità delle murature, risultando per lo più idrofobi. Sono essenzialmente intonaci posti in opera con trattamento di fondo a base di primer antisalino e/o idrofobizzante, intonaci realizzati in due strati, intonaci realizzati in uno strato. Gli intonaci possiedono, in genere, buoni valori di permeabilità, abbattuti

però drasticamente dall'applicazione dei primer di fondo (applicati a spruzzo con funzione antisale, di idrofobizzazione o addirittura di impermeabilizzazione), o dove prevista l'applicazione di un secondo strato di intonaco sempre trattato con sostanze idrofobe.

Questi materiali possiedono quindi la capacità di non imbibirsi, conservando un buon aspetto per lungo tempo e riuscendo ad espellere l'umidità con percentuali molto basse in lungo periodo (non certamente più velocemente di un intonaco in malta di calce idraulica) e comunque per tenori di umidità non elevatissimi. Risultano adatti per situazioni particolari, possedendo inoltre buona resistenza alle sollecitazioni meccaniche dovute all'aggressione salina. Sono quindi applicabili: in caso di realizzazione di barriera chimica, nella parte bassa delle murature, su pareti con scarsa presenza di umidità, su pareti non più aggredite dal fenomeno avendo bloccato la fonte di innesco. Gli intonaci andranno sempre applicati da personale specializzato in grado di rispettare gli accorgimenti costruttivi indicati per il prodotto, evitando lavorazioni eccessivamente spinte della malta sulla parete di utilizzo, in spessori consistenti ed omogenei.

Utilizzo di intonaci idrofughi e pannelli a compensazione igrometrica

In presenza di murature umide, dove non risultasse possibile effettuare operazioni particolari di deumidificazione (pareti contro terra, locali interrati), in locali con scarsa aerazione ed evidenti fenomeni di condensa, si potranno utilizzare appositi intonaci idrofughi, pannelli isolanti e pannelli a compensazione igrometrica all'idrosilicato di calcio. Il sistema, oltre che isolare i locali, ne modifica i valori microclimatici determinando un aumento di temperatura delle superfici e un abbassamento dell'umidità relativa grazie ad un assorbimento autoregolante a ciclo continuo (influenzato dalla presenza di persone e dai sistemi di aerazione). Andranno eliminati gli intonaci esistenti utilizzando mezzi manuali e avendo cura di non intaccare il sottostante paramento murario. Seguirà la pulitura della muratura utilizzando spazzole morbide e piccoli attrezzi meccanici onde eliminare ogni residuo polverulento e preparare la superficie al nuovo rivestimento.

Il sistema potrà prevedere la realizzazione di pacchetti anticondensativi o completamente isolanti.

Nel primo caso sul paramento murario verrà applicato un nuovo intonaco opportunamente idrofugato, al quale verranno incollati pannelli in idrosilicato di calce. La finitura verrà garantita da una rasatura finale con nuovo intonaco in malta di calce idraulica.

Nel caso si dovesse necessitare di un completo isolamento tra muratura ed ambiente si realizzerà un doppio strato impermeabilizzante applicando un nuovo intonaco idrorepellente in malta cementizia additivata ed una successiva rasatura con cemento impermeabile. Seguiranno la messa in opera di pannelli di vetro cellulare a tenuta stagna e la successiva applicazione di pannelli in idrosilicato di calce. La finitura prevede sempre una rasatura con nuovo intonaco in malta di calce idraulica. I pannelli saranno battentati e verranno applicati con idonei collanti.

Si potranno adottare anche sistemi di tipo misto prevedendo la realizzazione di intercapedini interne e di contropareti da rivestire sempre con intonaci e pannelli speciali.

Eliminazione delle efflorescenze saline

Effettuati gli interventi di deumidificazione e di intercettazione dell'umidità da risalita, si presenta quasi sempre l'accentuato fenomeno dell'efflorescenza salina causata dalla migrazione dei sali igroscopici presenti all'interno della muratura (ma non più alimentati) verso la superficie esterna.

Buona norma sarà sempre, prima di procedere a qualsiasi trattamento o rivestimento superficiale, concedere un tempo relativamente lungo alle murature per espellere i sali ancora presenti. Tale tempo, difficilmente valutabile, non dovrà essere inferiore ai 4-6 mesi volendo ottenere un minimo di risultato. Nel caso di murature non intonacate, per accelerare il fenomeno ed evitare che i sali si depositino sulla superficie, si potrà procedere all'applicazione di un intonaco rinzaffato di assorbimento. Avrà struttura molto debole (300 kg di calce idrata per 1,00 mc di sabbia) per poter essere rimosso con estrema facilità prima dei trattamenti del paramento. Negli altri casi, prima di procedere alla pulitura, bisognerà occuparsi dell'identificazione delle cause e del tipo di sale presente. Andranno pertanto prelevati campioni di materiale da analizzare in laboratorio o effettuare in situ un esame speditivo superficiale. Si potrà verificare l'aderenza dell'efflorescenza ai mattoni, la solubilità della sostanza in acqua e, in caso negativo, nell'acido cloridrico, la reattività chimica (effervescenza con acido cloridrico), il sapore (se salato o amaro). Queste semplici analisi possono darci indicazioni di massima sulla tipologia di sale presente suggerendo la modalità di intervento.

Il solfato di calcio (quasi sempre presente) determina un'efflorescenza molto aderente, non solubile in acqua, insapore e senza effervescenza al trattamento cloridrico. I solfati di sodio e di potassio danno luogo ad un tipo di efflorescenza polverulenta, con aghi cristallini, ramificata e, se come pellicola, si manifesta a fiori cristallini, è molto solubile in acqua, ha sapore salato. Il solfato di magnesio determina un tipo di efflorescenza simile per aspetto alla precedente, altamente solubile in acqua, ma dal sapore amaro. Il carbonato di calcio determina efflorescenza dal velo leggero, insolubile in acqua e dalla forte effervescenza in presenza di acido cloridrico.

Per il solfato ed il carbonato di calcio si potrà effettuare un lavaggio con soluzione al 10% di acido

cloridrico e successivo abbondante lavaggio con acqua deionizzata. Per il carbonato di calcio è di norma sufficiente un'accurata spazzolatura da eseguire a secco. La stessa metodologia è utilizzabile per i solfati alcalini (sodio e potassio) facendo seguire alla spazzolatura abbondante risciacquo con acqua deionizzata. Si potranno inoltre effettuare trattamenti con prodotti impregnanti o idrorepellenti (resine siliciche) che tendono a trasformare chimicamente i composti igroscopici in composti stabili. Tali prodotti andranno utilizzati con grande cautela onde non causare ulteriori problemi alle murature quali il costipamento delle porosità (materiale non più traspirante) o la creazione di una pellicola idrofoba superficiale (formazione di bolle, esfoliazioni e distacchi causate dalla spinta dei sali). La conversione dei sali solubili in composti insolubili ha buoni esiti solo con i solfati, con i

cloruri genera composti a bassa solubilità; i carbonati possono essere difficilmente convertiti, i nitrati risultano assolutamente refrattari al trattamento.

In casi particolari potranno anche eseguirsi iniezioni di acqua deionizzata all'interno delle murature onde accelerare il processo di migrazione dei sali verso l'esterno. Il processo è però molto lungo e richiede l'impiego di materiali e maestranze speciali.

Art. 10.5 RIFACIMENTO IMPERMEABILIZZAZIONE

Per opere di impermeabilizzazione si intendono quelle che servono a limitare (o ridurre entro valori prefissati) il passaggio di acqua (sotto forma liquida o gassosa) attraverso una parte dell'edificio (pareti, fondazioni, coperture piane, pavimenti controterra, ecc.) o comunque lo scambio igrometrico tra ambienti.

Esse si dividono in:

- impermeabilizzazioni costituite da strati continui (o discontinui) di prodotti;
- impermeabilizzazioni realizzate mediante la formazione di intercapedini ventilate.

Le impermeabilizzazioni possono riferirsi almeno alle seguenti categorie:

- di coperture;
- di pavimentazioni;
- di opere interrato;
- di elementi verticali (umidità di risalita).

Per la realizzazione delle diverse categorie si utilizzeranno i materiali indicati nel paragrafo "*Prodotti per Impermeabilizzazione e per Coperture Piane*" e le modalità indicate negli altri documenti progettuali; ove non siano specificate in dettaglio nel progetto od a suo completamento si rispetteranno le prescrizioni seguenti:

10.5.1 Rifacimento dell'impermeabilizzazione su coperture e terrazzi - uso di membrane

Nel caso in cui, a seguito di attenta analisi, si ritenga che la copertura presenti patologie tali da non poter essere resa idonea alla sovrapposizione di un ulteriore sistema impermeabile, si dovrà procedere con la rimozione del pacchetto esistente prima della posa del nuovo.

Il supporto dovrà avere requisito di pendenza minima per il deflusso delle acque meteoriche (1,5%). Se la struttura oggetto di intervento non possiede tale requisito di inclinazione, la pendenza potrà essere incrementata attraverso strati funzionali aggiuntivi che garantiscano il corretto smaltimento dell'acqua.

L'estradosso della struttura dovrà essere pulito superficialmente, eliminando residui e corpi estranei, rendendolo atto all'accoglimento della stratigrafia impermeabile. Gli eventuali corrugamenti e tensionamenti dovranno essere tagliati, asportando le parti eccedenti e ripristinando l'area di intervento con fasce o pezzi di membrana. Se necessario, il vecchio manto impermeabile dovrà essere tagliato in corrispondenza delle intersezioni tra piano e verticale, rimuovendo le abbondanze.

La **stratigrafia** degli elementi del sistema impermeabilizzante con membrane sarà la seguente:

- 1) **strato di controllo della diffusione del vapore:** prodotto forato posato a secco sopra lo stato di fatto esistente, previa eventuale preparazione se necessaria. Il prodotto forato verrà mantenuto distanziato dagli innalzamenti verticali per almeno 20 cm, consentendo al successivo elemento di tenuta di poter aderire completamente lungo il perimetro della struttura.
- a) **elemento termoisolante (opzionale):** lastra tecnica in polistirene espanso sinterizzato ad alta densità, stampato a celle chiuse. Il pannello sarà pre-acoppiato con soluzione di continuità ad una membrana bitume polimero armata con velo vetro, capace di accogliere la posa in totale aderenza dei successivi strati impermeabili, preservando anche le caratteristiche fisico-meccaniche dell'elemento termoisolante. Il pannello verrà posato a secco sulla superficie oggetto di intervento e distribuito a schema sfalsato

longitudinalmente rispetto al lato maggiore, avendo cura di accostare i lati battentati per evitare ponti termici.

- 2) **elemento di tenuta (primo strato):** la membrana verrà posata in totale aderenza mediante fiamma di gas propano allo strato precedente, creando una aderenza controllata rispetto allo strato sottostante. Inoltre, potrà essere vincolata al supporto di base (o all'ultimo strato funzionale utile) attraverso sistema di fissaggio meccanico in corrispondenza dei sormonti, in misura adeguata, in relazione all'estrazione del vento che agisce sulla struttura. Il sistema di fissaggio meccanico potrà essere quantificato in conformità alla norma [UNI EN 11442](#), valutando la resistenza all'estrazione dal vento secondo la [UNI EN 16002](#). La membrana dovrà essere risvoltata lungo le pareti verticali. I teli dovranno essere sfalsati in senso longitudinale. I sormonti longitudinali saranno saldati in totale aderenza mediante fiamma di gas propano per almeno 10 cm e quelle di testa per almeno 15 cm. Nella saldatura dei sormonti di continuità si dovrà operare in modo tale da creare la fuoriuscita uniforme di un cordolino di miscela fusa, indice di sigillatura e corretta saldatura nei punti di sovrapposizione delle membrane. Le operazioni di posa saranno eseguite secondo la regola dell'arte indicata dalla norma [UNI EN 11333-2](#).
- 3) **elemento di tenuta (secondo strato):** la membrana verrà posata in totale aderenza mediante fiamma di gas propano al primo strato impermeabile, con sfalsamento longitudinale dei teli. Inoltre, dovrà essere sfalsata sia longitudinalmente che trasversalmente rispetto al primo strato di tenuta. Le operazioni di posa, saranno eseguite secondo la regola dell'arte indicata dalla norma [UNI EN 11333-2](#).

Il sistema di risvolto verticale da utilizzare per la posa degli strati di tenuta saranno coerenti con quanto prescritto nei dettagli esecutivi progettuali e della norma [UNI EN 11333-2](#).

- 4) **Elementi per il controllo igrometrico interstiziale (sfiati):** sulla superficie piana di copertura verranno posti, equamente distribuiti, degli sfiati a tronchi conici prefabbricati in ragione di 1 pz / 25-30 m², compatibili con l'impermeabilizzazione descritta e di altezza idonea a seconda del tipo di destinazione d'uso della struttura. Tali caminetti di sfiato verranno posti a secco sulla stratigrafia esistente ed adeguatamente fissati al supporto precedente, previa interposizione del primo strato impermeabile e sua saldatura a fiamma. Eventuali caminetti già presenti sulla copertura, solo su precisa indicazione della Direzione Lavori, potranno essere utilizzati per creare degli aeratori a doppio corpo effettuando un taglio, ad altezza idonea, sul tronco dell'elemento esistente e posando in maniera coassiale il nuovo sfiato sopra di esso. Ogni nuovo aeratore che non verrà sovrapposto ad uno già presente sulla vecchia impermeabilizzazione (caso di stratigrafia esistente priva di sfiati o provvista ma in numero insufficiente) dovrà prevedere nella precisa zona, prima della sua posa, il taglio e l'asportazione delle membrane a tenuta esistenti per una superficie di 1 mq ca.
- 5) **Elementi di raccordo ai pluviali verticali ed orizzontali:** l'appaltatore provvederà alla fornitura ed al corretto montaggio di tutti gli elementi di raccordo necessari con eventuali discendenti pluviali e gronde, tramite bocchettoni di scarico rigidi prefabbricati compatibili con l'impermeabilizzazione descritta, di diametro e lunghezza del gambo idoneo.
- 6) **Confinamento provvisorio:** in riferimento alla natura dell'intervento ed alle esistenti attività sottostanti, si provvederà ad un confinamento impermeabile temporaneo della struttura al fine di evitare infiltrazioni nei locali oggetto di intervento, o comunque al fine di evitare l'ingresso di acqua ed il suo imprigionamento tra preesistente e nuova stratigrafia.

10.5.2 Rifacimento dell'impermeabilizzazione - uso di malte bicomponenti

In alternativa all'utilizzo di membrane impermeabili bituminose, qualora progettualmente previsto o espressamente indicato dalla Direzione Lavori, sarà possibile utilizzare prodotti specifici (indicati nel paragrafo "*Prodotti per Impermeabilizzazione e per Coperture Piane*") per l'impermeabilizzazione posti in opera mediante stesura a spatola o a spruzzo con intonacatrice, costituiti da malta bicomponente elastica a base cementizia, inerti selezionati a grana fine, fibre sintetiche e speciali resine acriliche in dispersione acquosa.

L'appaltatore avrà cura di osservare scrupolosamente le prescrizioni indicate dal produttore su scheda tecnica relativamente a modalità di applicazione, conservazione, ecc.

Qualora sul sottofondo cementizio si preveda la formazione di microfessurazioni da assestamento si dovrà interporre, tra il primo ed il secondo strato, una rete in fibra di vetro alcali resistente di maglia idonea.

Allo stato indurito il prodotto dovrà mantenersi stabilmente elastico in tutte le condizioni ambientali ed essere totalmente impermeabile all'acqua fino alla pressione positiva di 1,5 atmosfere e all'aggressione chimica di sali disgelanti, solfati, cloruri ed anidride carbonica.

L'adesione del prodotto, inoltre, dovrà essere garantita dal produttore su tutte le superfici in calcestruzzo, muratura e ceramica purché solide e pulite.

Le superfici da trattare quindi, dovranno essere perfettamente pulite, prive di lattime di cemento, parti friabili o tracce di polvere, grassi e oli disarmanti. Qualora le strutture da impermeabilizzare e proteggere fossero degradate, bisognerà procedere preventivamente alla rimozione delle parti danneggiate mediante demolizione manuale o meccanica e ripristinarne la continuità con idoneo massetto cementizio sigillante.

In prossimità dei giunti di dilatazione e del raccordo tra le superfici orizzontali e verticali dovrà essere impiegato un apposito nastro in tessuto sintetico gommato o in cloruro di polivinile saldabile a caldo.

Il prodotto impermeabilizzante applicato ed indurito, dovrà infine consentire l'eventuale successiva posa di ceramica in piastrelle o mosaico applicabili con adesivi cementizi e fuganti epossidici a base siliconica.

10.5.3 Impermeabilizzazione di opere interrate

- a) Con l'utilizzo di membrane in foglio o rotolo si sceglieranno prodotti che per resistenza meccanica a trazione, agli urti ed alla lacerazione meglio si prestano a sopportare l'azione del materiale di riinterro (che comunque dovrà essere ricollocato con le dovute cautele); le resistenze predette potranno essere raggiunte mediante strati complementari e/o di protezione ed essere completate da soluzioni adeguate per ridurre entro limiti accettabili, le azioni di insetti, muffe, radici e sostanze chimiche presenti nel terreno. Inoltre durante la realizzazione si curerà che i risvolti, punti di passaggio di tubazioni, ecc. siano accuratamente eseguiti onde evitare sollecitazioni localizzate o provocare distacchi e punti di infiltrazione;
- b) con l'utilizzo di prodotti rigidi in lastre, fogli sagomati e similari (con la formazione di interspazi per la circolazione di aria) si opererà, come indicato nel punto a) circa la resistenza meccanica. Per le soluzioni ai bordi e nei punti di attraversamento di tubi, ecc. si eseguirà con cura la soluzione adottata in modo da non costituire punti di infiltrazione e di debole resistenza meccanica;
- c) con l'utilizzo di soluzioni che adottano intercapedini di aria si curerà la realizzazione della parete più esterna (a contatto con il terreno) in modo da avere continuità ed adeguata resistenza meccanica. Al fondo dell'intercapedine si formeranno opportuni drenaggi dell'acqua che limitino il fenomeno di risalita capillare nella parete protetta;
- d) con l'utilizzo di soluzioni che adottano prodotti applicati fluidi od in pasta si sceglieranno prodotti che possiedano caratteristiche di impermeabilità ed anche di resistenza meccanica (urti, abrasioni, lacerazioni). Le resistenze predette potranno essere raggiunte mediante strati complementari e/o di protezione ed essere completate da soluzioni adeguate per ottenere valori accettabili di resistenza ad agenti biologici quali radici, insetti, muffe, ecc. nonché di resistenza alle possibili sostanze chimiche presenti nel terreno. Durante l'esecuzione si curerà la corretta esecuzione di risvolti e dei bordi, nonché dei punti particolari quali passaggi di tubazioni, ecc. in modo da evitare possibili zone di infiltrazione e/o distacco. La preparazione del fondo, l'eventuale preparazione del prodotto (miscelazioni, ecc.), le modalità di applicazione, ivi comprese le condizioni ambientali (temperatura ed umidità), e quelle di sicurezza saranno quelle indicate dal Produttore nella sua documentazione tecnica ed accettate dalla Direzione dei Lavori.

Impermeabilizzazioni di elementi verticali (con risalita d'acqua)

Si eseguiranno strati impermeabili (o drenanti) che impediscano o riducano al minimo il passaggio di acqua per capillarità, ecc. Gli strati si eseguiranno con fogli, prodotti spalmati, malte speciali, ecc., curandone la continuità e la collocazione corretta nell'elemento.

L'utilizzo di estrattori di umidità per murature, malte speciali ed altri prodotti similari, sarà ammesso solo con prodotti di provata efficacia ed osservando scrupolosamente le indicazioni del progetto e del produttore per la loro realizzazione.

10.5.4 Prescrizioni e verifiche

Per la realizzazione delle opere di impermeabilizzazione la Direzione dei Lavori verificherà nel corso dell'esecuzione delle opere, con riferimento ai tempi ed alle procedure, che i materiali impiegati e le tecniche di posa siano effettivamente quelle prescritte ed inoltre, almeno per gli strati più significativi; verificherà che il risultato finale sia coerente con le prescrizioni di progetto e comunque con la funzione attribuita all'elemento o strato considerato. In particolare verificherà i collegamenti tra gli strati, la realizzazione di giunti/sovrapposizioni dei singoli prodotti costituenti uno strato, l'esecuzione accurata dei bordi e dei punti particolari ove sono richieste lavorazioni in sito. Per quanto applicabili verificherà con semplici metodi da

cantiere le resistenze meccaniche (punzonamenti, resistenza a flessione, ecc.) la impermeabilità dello strato di tenuta all'acqua, la continuità (o discontinuità) degli strati, ecc.

A conclusione dell'opera potrà eseguire prove (anche solo localizzate) per verificare le resistenze ad azioni meccaniche localizzate, la interconnessione e compatibilità con altre parti dell'edificio e con eventuali opere di completamento. Avrà cura di far aggiornare e raccogliere i disegni costruttivi unitamente alla descrizione e/o schede tecniche dei prodotti impiegati (specialmente quelli non visibili ad opera ultimata) e le prescrizioni attinenti la successiva manutenzione.

Art. 10.6 LA LINEA VITA

10.6.1) Generalità e normativa

La linea vita è un dispositivo di ancoraggio anticaduta che consente di poter agganciare in sicurezza, mediante una serie di fissaggi posti in quota, gli addetti alle operazioni di manutenzione di immobili o alla costruzione di edifici civili ed industriali. Questo sistema di ancoraggio, al quale gli operatori sono agganciati tramite imbracature e cordini, evita la caduta dall'alto e nello stesso tempo consente la massima libertà di movimento.

La linea vita è la soluzione ottimale per la manutenzione delle coperture da effettuare su impianti industriali ed edifici civili, o per le coperture fotovoltaiche che hanno bisogno manutenzioni e controlli periodici.

L'art. 115 del D.lgs. 81/08, coordinato con il D.lgs. 106/2009, riguardante i Sistemi di protezione contro le cadute dall'alto, esprime la normativa sulle linee vita:

Nei lavori in quota, qualora non siano state attuate misure di protezione collettiva come previsto all'articolo 111, comma 1, lett. a), è necessario che i lavoratori utilizzino idonei sistemi di protezione idonei per l'uso specifico composti da diversi elementi, non necessariamente presenti contemporaneamente, conformi alle norme tecniche, quali i seguenti:

- *assorbitori di energia*
- *connettori*
- *dispositivo di ancoraggio*
- *cordini*
- *dispositivi retrattili*
- *guide o linee vita flessibili*
- *guide o linee vita rigide*
- *imbracatura*

Il sistema di protezione deve essere assicurato, direttamente o mediante connettore lungo una guida o linea vita, a parti stabili delle opere fisse o provvisorie.

Nei lavori su pali il lavoratore deve essere munito di ramponi o mezzi equivalenti e di idoneo dispositivo anticaduta.

Le norme UNI che regolamentano la costruzione delle linee vita, i requisiti per la marcatura, istruzioni per l'uso ed una guida per l'installazione e la manutenzione, sono la **UNI EN 795**, **UNI 11560** e la **UNI 11578**.

In particolare la UNI 11560 indica le linee guida per la disposizione di sistemi di ancoraggio in copertura ed il loro utilizzo contro la caduta dall'alto mediante sistemi di arresto caduta, ed indicazioni per la redazione del documento di valutazione dei rischi e la individuazione delle misure di prevenzione e di protezione e dei DPI, (ed eventuale E.T.C.- Elaborato Tecnico di Copertura), così come richiesto dalla legislazione vigente.

Invece la norma UNI 11578 specifica i requisiti e i metodi di prova dei dispositivi di ancoraggio permanenti che comprendono punti di ancoraggio fissi o mobili, utilizzati per l'installazione permanente su o nella struttura.

Rispettando le indicazioni legislative nazionali e regionali, nonché le norme UNI, per una corretta installazione, utilizzo e manutenzione della linea vita si avrà necessità che:

- il progettista rediga l'elaborato tecnico di copertura (ove richiesto) e la relazione di calcolo di verifica degli ancoraggi;
- l'installatore disponga di una dichiarazione di corretto montaggio e di esecuzione del test di verifica della resistenza del fissaggio;
- il produttore compili il manuale d'uso del prodotto installato completo di programma di manutenzione e rilasci la dichiarazione di conformità del prodotto.

10.6.2) La realizzazione della linea vita

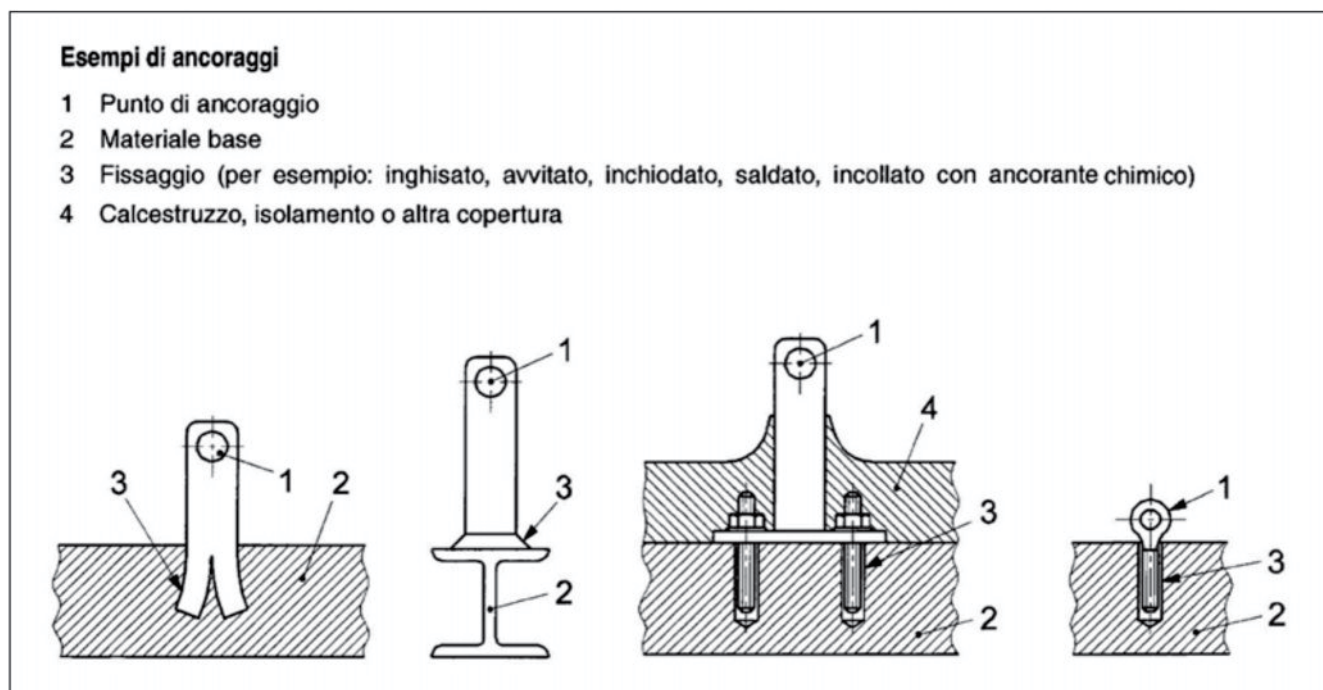
I dispositivi che sono parte integrante del sistema di ancoraggio, dovranno essere fissati al materiale base

ossia a parti stabili degli edifici. Come materiale base si intende la struttura di un'opera edile o altro elemento strutturale in grado di assicurare un fissaggio di tipo strutturale.

Si precisa che l'intervento di nuova costruzione si distingue progettualmente da quello di manutenzione, in particolare nel:

- I° caso la progettazione del sistema di ancoraggio è contestuale alla progettazione delle strutture, per cui lo strutturista tiene conto dei carichi che si sviluppano nelle fasi di arresto caduta e dimensiona adeguatamente le sezioni strutturali su cui devono essere fissati i sistemi di ancoraggio;
- II° caso il progettista analizza la struttura esistente per calcolare la capacità di resistenza allestendo, nel caso, un progetto di eventuali interventi di consolidamento.

Il progetto dell'impianto a cui l'appaltatore dovrà fare riferimento è costituito da relazioni tecniche ed elaborati grafici contenenti tutte le informazioni riguardanti il corretto posizionamento del sistema di ancoraggio, il fissaggio al materiale base, i DPI da utilizzare nonché gli adempimenti ispettivi e manutentivi da effettuare.



Quando il materiale base è a vista, come ad esempio travi di coronamento, parapetti e aggetti in cemento armato, coperture in lamiera, sarà indispensabile superare il pacchetto di copertura per individuare gli elementi strutturali in grado di assorbire i carichi determinati dall'arresto caduta.

I dispositivi di ancoraggio per essere installati a diretto contatto con materiale base, dovranno uscire dalla copertura ed in molti casi saranno passanti.

Per evitare infiltrazioni bisognerà sigillare con materiali elastici e durevoli l'interfaccia copertura-dispositivo, come dei collari sigillanti a base di butilene e alluminio, facilmente modellabili e perfettamente aderenti all'acciaio inox dei dispositivi e ai comuni materiali edili.

L'esecuzione dei lavori in copertura impone una verifica delle caratteristiche geometriche e strutturali dell'edificio per stabilire la corretta valutazione del sistema di ancoraggio da installare.

Le coperture si classificano in piane, inclinate e a geometria complessa, generata dalla combinazione delle tipologie precedenti.

Le coperture piane comprendono:

- la copertura piana semplice;
- la copertura piana con shed e/o cupolini.

Le coperture inclinate comprendono:

- la copertura a falda unica;
- la copertura a due falde;
- la copertura a padiglione;
- la copertura a volta.

La vasta tipologia di coperture esistenti o realizzabili comporta, dunque, che la configurazione del sistema di ancoraggio possa essere condizionata dalle caratteristiche geometriche e di resistenza della struttura. Ogni

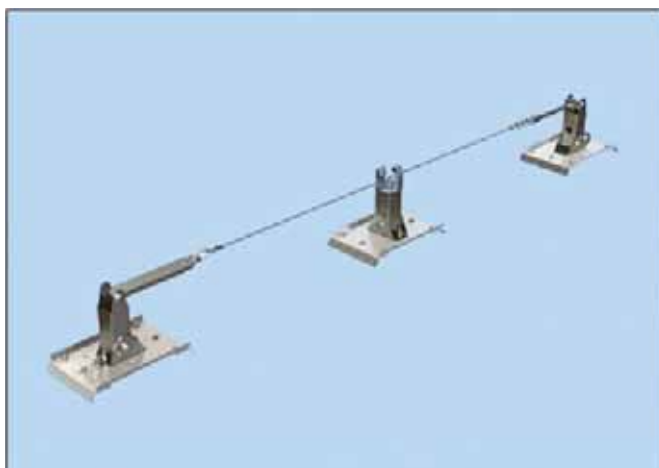
manufatto nel corso del proprio esercizio necessita di interventi di manutenzione che comportano l'esigenza di realizzare un sistema di ancoraggio efficace e duraturo.

10.6.3) I componenti di una linea vita

Una linea vita sarà composta da un cavo o un binario rigido che potrà essere, a seconda della conformazione della copertura, orizzontale, inclinato o verticale, su cui scorre un elemento di connessione, come un moschettone, una navetta, un carrello, collegato all'imbracatura indossata dall'operatore.

Essa avrà un andamento rettilineo, oppure delle curve, si potrà incrociare con altre linee, per poter assecondare lo sviluppo articolato del colmo di un tetto o di una parete.

Le linee rigide dovranno essere realizzate con profilati in alluminio o in acciaio, invece le linee flessibili, ossia quelle realizzate con un cavo, saranno in acciaio inox. Nel caso di linee temporanee e portatili potranno essere realizzate con fettucce o funi di fibra tessile.



Linea vita permanenti realizzate con cavi, dissipatore, tenditore e ancoraggi in acciaio

Ad esempio la linea vita ad andamento rettilineo, così come illustrata nel disegno, sarà posta in opera con i seguenti componenti:

- Cavo in acciaio inox del diametro adeguato come da progetto;
- Dissipatore di energia, ovvero una molla con funzione di assorbire il carico trasmesso agli ancoraggi in caso di caduta di uno o più operatori;
- Tenditore che permetterà di collegare in maniera sicura l'estremità del cavo e l'ancoraggio di estremità della linea vita, consentendo di dare al cavo la giusta tensione;
- Ancoraggi di estremità con base circolare o rettangolare, con fori per il fissaggio alla struttura, con saldato al centro un supporto verticale di altezza come da progetto;
- Ancoraggi intermedi con piastra sagomata l'alloggiamento della fune e forata per il fissaggio alla struttura sottostante.

La base dei pali di ancoraggio di estremità o intermedi, possono essere a base piana, base doppia inclinazione e base inclinata, rispetto alla tipologia di copertura su cui saranno fissati.

10.6.3.1) I dispositivi di ancoraggio

La norma **UNI 11578** prevede tre tipologie di dispositivi di ancoraggio destinati all'installazione permanente.

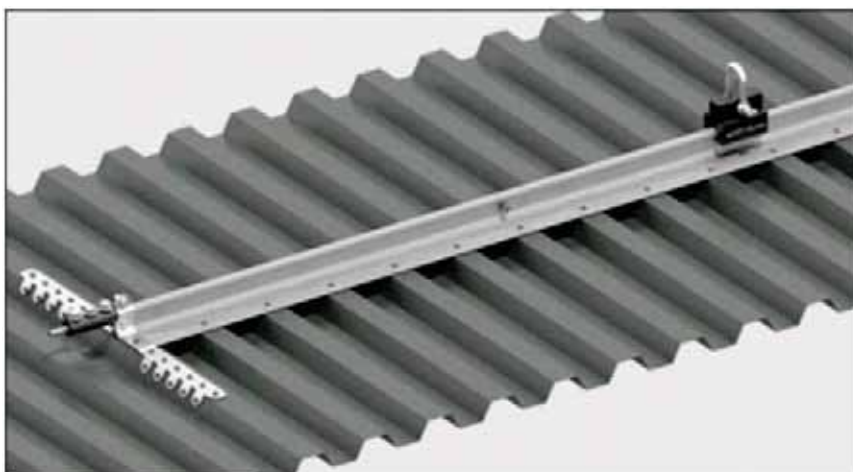
Ancoraggio di Tipo A - ancoraggio puntuale: dispositivo di ancoraggio con uno o più punti di ancoraggio non scorrevoli.



Ancoraggio di Tipo C - ancoraggio lineare (ancoraggio flessibile): dispositivo di ancoraggio i che utilizza una linea di ancoraggio flessibile che devia dall'orizzontale non più di 15° (quando misurata tra l'estremità e gli ancoraggi intermedi a qualsiasi punto lungo la sua lunghezza);

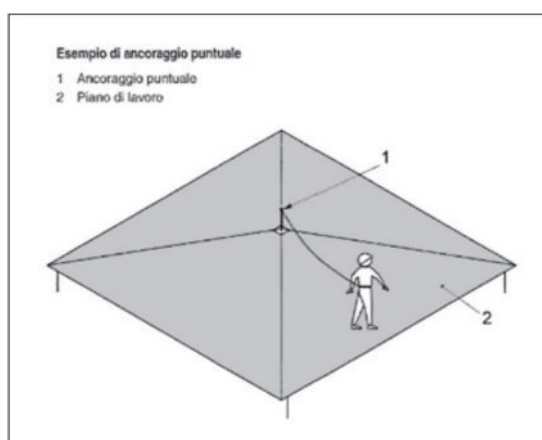


Ancoraggio di Tipo D - ancoraggio lineare (ancoraggio rigido): dispositivo di ancoraggio che utilizza una linea di ancoraggio rigida che devia dall'orizzontale non più di 15° (quando misurata tra l'estremità e gli ancoraggi intermedi a qualsiasi punto lungo la sua lunghezza).

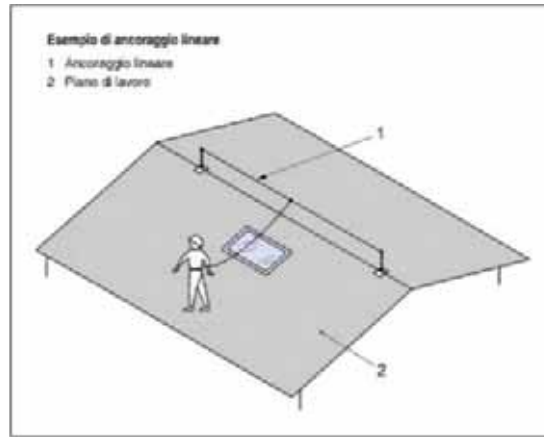


Si riportano alcune tipologie di ancoraggi da utilizzare a seconda delle caratteristiche morfologiche della copertura.

Ancoraggio puntuale: ancoraggio in cui il collegamento con il sistema di protezione individuale contro le cadute è realizzato su un punto non scorrevole.

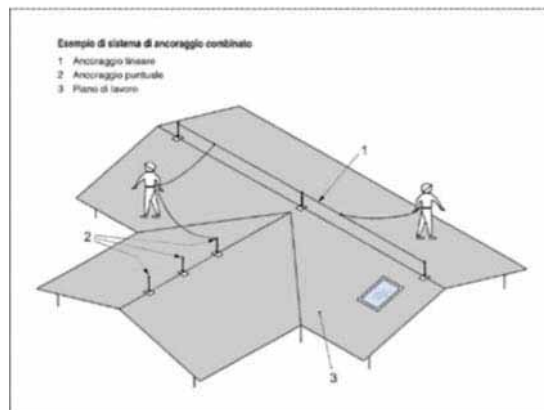


Ancoraggio lineare: ancoraggio in cui il collegamento con il sistema di protezione individuale contro le cadute è realizzato su una linea flessibile o rigida ed è scorrevole sulla stessa.



Ancoraggio di estremità: elemento iniziale o terminale di un dispositivo di ancoraggio lineare di tipo C oppure di tipo D che collega l'estremità di una linea di ancoraggio flessibile o di una linea di ancoraggio rigida alla struttura.

Ancoraggio intermedio: elemento di un dispositivo di ancoraggio lineare di tipo C oppure di tipo D posto tra gli ancoraggi di estremità, che collega una linea di ancoraggio flessibile o rigida alla struttura.



10.6.3.2) Le modalità di accesso alla linea vita

Per l'eliminazione e/o la riduzione del rischio, nel sistema di ancoraggio devono essere facilmente individuati ed evidenziati:

- i punti di accesso;
- i percorsi di collegamento;
- i luoghi di lavoro;
- gli eventuali percorsi di transito in quota;
- le zone di pericolo.

La configurazione del sistema di ancoraggio deve essere progettata tenendo conto ove possibile che sia da preferire un accesso alla copertura attraverso una struttura fissa posizionata all'interno o all'esterno dell'edificio.

Nel caso sia stato previsto un accesso dall'interno del fabbricato, da parete verticale e su copertura orizzontale e inclinata per edifici di nuove costruzioni, le dimensioni per tali aperture saranno le seguenti:

- per le aperture su copertura orizzontale e inclinata:
 - l'area minima pari a 0,5 m²;
 - se di forma rettangolare, il lato inferiore minimo pari 70 cm;
 - se di forma circolare, il diametro minimo pari a 80 cm;
- per le pareti verticali, le aperture rettangolari dovranno essere di larghezza 70 cm e altezza 120 cm.

I percorsi dovranno favorire il transito del lavoratore dal punto di accesso (lucernario, scala, terrazzo) al luogo di lavoro attraverso l'utilizzo di un sistema di ancoraggio idoneo.

Quindi tali percorsi saranno vicini all'accesso sicuro per garantire al lavoratore di vincolarsi in modo agevole, e dovrà essere controllata la continuità tra l'accesso e il luogo di lavoro per assicurare al lavoratore la possibilità di transitare in sicurezza per collegarsi al sistema.

Inoltre i percorsi di transito in quota dovranno garantire al lavoratore la possibilità di effettuare lo

spostamento in sicurezza anche tra le aree di lavoro, per consentire una continuità operativa del sistema di ancoraggio.

SCHEDA TECNICA DELLA LINEA VITA

Tipologia	Elemento di trattenuta	Cordino	Tipo di fissaggio	Materiale di base	Materiale ancoraggi
Ancoraggio puntuale	\$MANUAL\$				
Ancoraggio lineare					
Ancoraggio combinato					

Art. 10.7 RESTAURO DI MANUFATTI METALLICI

Si rimanda ai seguenti documenti allegati:

Relazione G Disciplina descrittiva e prestazionale degli elementi tecnici per opere di restauro
Relazione H Restauro Conservativo finiture esterne

Generalità

Prima di qualsiasi intervento su un manufatto in ferro dovrà essere verificata la reale e opportuna necessità di intervenire. In primo luogo saranno da identificare le cause del degrado, diretto o al contorno, oltre ad effettuare piccole indagini diagnostiche utili a determinare le tecniche di lavorazione e la morfologia del materiale. Successivamente dovranno valutarsi attentamente le eventuali operazioni di pulitura e di preparazione delle superfici interessate dal degrado, vagliati e selezionati i prodotti da impiegarsi.

Se sarà necessaria una pulitura radicale, essa dovrà essere eseguita, solo dove effettivamente necessario, con prodotti o sistemi debolmente aggressivi, prediligendo sistemi ad azione lenta, ripetendo eventualmente l'operazione più volte.

Eliminazione del rivestimento organico e nuova protezione

In presenza di manufatti fortemente ossidati, si dovranno effettuare operazioni tese ad eliminare completamente ogni residuo di ruggine in quanto, essendo una sostanza igroscopica e porosa, essa viene facilmente contaminata dalle sostanze corrosive, accelerando così fortemente il processo in atto.

I sistemi protettivi da utilizzare dovranno essere scelti in relazione alla natura dell'aggressione cui è soggetto il manufatto in ferro. La natura dell'aggressione potrà essere: chimica, (acidi, alcali, sali, solventi ecc.) termica atmosferica (umidità, pioggia, neve, raggi solari ecc.), meccanica (abrasioni, urti, vibrazioni ecc.).

Considerato che le azioni aggressive possono essere combinate tra loro, la scelta del rivestimento dovrà essere eseguita in funzione della peggiore situazione che può presentarsi. Una efficace protezione anticorrosiva dovrà prevedere le seguenti fasi:

- preparazione ed eventuale condizionamento della superficie;
- impiego dei mezzi e delle tecniche più appropriate di stesura;
- scelta dei rivestimenti protettivi più idonei e loro controllo.

Metodo per la preparazione ed eventuale condizionamento delle superfici

La superficie metallica che riceverà il film di pittura protettiva dovrà essere stata resa idonea ad offrire le massime possibilità di ancoraggio. Occorrerà pertanto ripulire la superficie da depositi o organismi estranei alla materia originale e generalmente dannosi per la conservazione pregiudicando ogni efficace sistema protettivo. I metodi ammessi per la preparazione delle superfici su cui andrà applicato il rivestimento protettivo sono i seguenti: pulizia manuale, pulizia meccanica, sabbiatura. Per l'eliminazione di sostanze estranee e dannose come olio, grasso, depositi di varia natura ed altre contaminazioni della superficie dell'acciaio si potrà fare uso di solventi, emulsioni e composti detergenti. La pulizia con solventi andrà effettuata prima dell'applicazione delle pitture protettive ed eventualmente insieme ad altri sistemi di preparazione delle superfici dell'acciaio.

Mezzi e tecniche di applicazione dei rivestimenti protettivi

La protezione sarà l'operazione finale dell'intervento di restauro. Essa andrà effettuata per applicazione a pennello, spruzzo o nebulizzazione di prodotto chimico protettivo su tutta la superficie del manufatto,

rendendola idrorepellente, ma comunque traspirabile, ed evitando in tal modo che l'acqua o altre sostanze penetrino internamente e siano fonti di degrado.

La scelta del sistema di applicazione dovrà essere tesa a garantire la correttezza dell'operazione, lo spessore dello strato protettivo in funzione del tipo di intervento e di manufatto su cui andrà ad operare.

L'applicazione potrà essere eseguita con i seguenti sistemi:

- a pennello

- a spruzzo

A pennello: Salvo casi particolari, la prima mano dovrà essere data a pennello, per ottenere una buona penetrazione della pittura per azione meccanica. I pennelli dovranno essere di ottima marca, fabbricati con setole vulcanizzate o sintetiche, dovranno essere ben imbevuti di pittura, evitando tuttavia che questa giunga alla base delle setole; le pennellate saranno date con pennello inclinato a 45 gradi rispetto alla superficie e i vari strati di pittura saranno applicati incrociati e cioè ognuno in senso normale rispetto al precedente. Ad ogni interruzione del lavoro, i pennelli dovranno essere accuratamente puliti con apposito diluente.

A spruzzo: Per ottenere un buon livello di verniciatura a spruzzo sarà necessario in primo luogo regolare e mettere a punto l'afflusso dell'aria e della pittura alla pistola, in modo da raggiungere una corretta nebulizzazione della pittura stessa. Durante i lavori l'ugello della pistola dovrà essere tenuto costantemente ad una distanza di circa cm 20-25 dalla superficie e lo spruzzo dovrà rimanere costantemente perpendicolare alla superficie da verniciare.

Art. 10.8

REALIZZAZIONE DI PAVIMENTI E RIVESTIMENTI

Secondo campionatura da sottoporre alla competente Soprintenza secondo l'Autorizzazione del 10.10.2022 prot. 0020032-P

Pavimenti - Nell'esecuzione dei pavimenti si dovrà curare la disposizione a perfetto piano, completamente liscio e regolare, con giunti bene chiusi e sigillati osservando disposizioni che, di volta in volta, saranno impartite dalla Direzione dei Lavori. Ultimata la posa, i pavimenti saranno puliti in modo che non resti la minima traccia di sbavature, macchie ed altro. I pavimenti si addenteranno per mm 15 entro l'intonaco delle pareti, che sarà tirato verticalmente sino al pavimento, evitando quindi ogni raccordo o guscio. Nel caso in cui venga prescritto il raccordo, debbono sovrapporsi al pavimento non solo il raccordo stesso, ma anche l'intonaco per almeno 15 mm. I pavimenti dovranno essere consegnati diligentemente finiti, lavorati e senza macchie di sorta. Resta comunque contrattualmente stabilito che per un congruo periodo dopo l'ultimazione di ciascun pavimento, l'Appaltatore avrà l'obbligo di impedire l'accesso, a mezzo di chiusura provvisoria, di qualunque persona nei locali, e ciò anche per pavimenti costruiti da altre ditte.

Qualora i pavimenti risultassero in tutto od in parte danneggiati per il passaggio abusivo di persone o per altre cause, l'Appaltatore dovrà a sua cura e spese ricostruire le parti danneggiate.

L'Appaltatore, inoltre, ha l'obbligo di presentare alla Direzione Lavori i campioni dei pavimenti che saranno prescritti. Tuttavia la Direzione Lavori ha piena facoltà, a suo insindacabile giudizio, di provvedere al materiale di pavimentazione.

Sottofondi - Il piano destinato alla posa di un qualsiasi tipo di pavimento dovrà essere opportunamente spianata mediante un sottofondo, in modo che la superficie di posa risulti regolarmente parallela a quella del pavimento da sovrapporre. Il sottofondo potrà essere costituito, secondo quanto verrà ordinato dalla Direzione dei Lavori, da un massello di calcestruzzo idraulico o cementizio o da un gretonato, di spessore non minore a 4 cm, che dovrà essere gettato in opera a tempo debito, per essere lasciato stagionare.

La Direzione Lavori ha inoltre la facoltà, nei casi in cui se ne renda necessaria, di richiedere tipi di sottofondi alleggeriti, che dovranno essere eseguiti con le tecniche di uso comune ed a perfetta regola d'arte. Quando i pavimenti dovessero appoggiare sopra materiali compressibili, il massello dovrà essere costituito da uno strato di conglomerato di congruo spessore ed armato con rete metallica, da gettare sopra un piano ben costipato e fortemente battuto, in modo da evitare qualsiasi successivo assestamento.

Pavimenti di laterizio - Il pavimento in laterizi sia con mattoni di piatto che di costa sia con pianelle, sarà formato distendendo sopra il massetto uno strato di malta grassa crivellata sulla quale i laterizi si disporranno a filari paralleli, a spina di pesce, in diagonale, ecc., comprimendoli affinché la malta rifluisca nei giunti. Le connessioni devono essere allineate e stuccate con cemento.

Pavimenti in mattonelle di cemento con o senza graniglia - Tali pavimenti saranno posati sopra

letto di malta cementizia e boiaccia di puro cemento, comprimendoli finché la boiaccia fluisca dalle connessure. Le connessure dovranno essere stuccate con cemento e la loro larghezza non dovrà superare 1 mm.

Pavimento di piastrelle greificate - Quando il sottofondo, appositamente eseguito, avrà preso consistenza, si poseranno su di esso le piastrelle con boiaccia di puro cemento e premute in modo che la stessa riempi e sbocchi dalle connessure che verranno stuccate di nuovo con puro cemento disteso sopra, quindi la superficie sarà pulita con segatura bagnata. Le piastrelle greificate prima del loro impiego, dovranno essere bagnate a rifiuto per immersione.

Piastrelle in clinker - Le piastrelle in clinker ceramico dovranno essere poste in opera, non accostate, su di un letto di malta cementizia con un giunto variabile (fuga) tra loro in base al formato che dovrà essere riempito con boiaccia liquida, per una profondità pari alla sua larghezza.

A completamento della posa in opera fugata si dovrà eseguire una stuccatura finale con sabbia quarzifera fine, in modo da garantire una certa elasticità alla fuga stessa e renderla nel contempo inalterabile agli agenti atmosferici.

Pavimenti in mattonelle di ceramica - Sul massetto in calcestruzzo di cemento, si distenderà uno strato di malta cementizia magra dello spessore di cm 2, che dovrà essere ben battuto e costipato. Quando il sottofondo avrà preso consistenza, si poseranno su di esso a secco le mattonelle a seconda del disegno o delle istruzioni che verranno impartite dalla Direzione dei Lavori. Le mattonelle saranno quindi rimosse e ricollocate in opera con malta liquida di puro cemento, saranno premute in modo che la malta riempi e sbocchi dalle connessure e verranno stuccate di nuovo con malta liquida di puro cemento distesa sopra. Infine la superficie sarà pulita e tirata a lucido con segatura bagnata e quindi con cera.

Le mattonelle, prima del loro impiego, dovranno essere bagnate a rifiuto per immersione.

Pavimenti in getto di cemento - Sul massetto in conglomerato cementizio verrà disteso uno strato di malta cementizia dello spessore di 2 cm ed un secondo strato di cemento assoluto liscio, rigato o rullato secondo quanto prescriverà la Direzione Lavori.

Pavimenti a bollettonato ed alla Palladiana - Sul sottofondo si distenderà uno strato di malta cementizia normale, per lo spessore minimo di cm 1,5, sul quale verranno posti a mano pezzami di marmo colorato di varie qualità, di dimensioni e forme allo scopo e precedentemente approvati dalla Direzione dei Lavori. Essi saranno disposti in modo da ridurre al minimo gli interspazi di cemento. Su tale strato di pezzame di marmo, verrà gettata una boiaccia di cemento colorato, distribuita bene ed abbondantemente sino a rigurgito, in modo che ciascun pezzo di marmo venga circondato da tutti i lati dalla malta stessa, il pavimento sarà poi rullato. Verrà eseguita una duplice arrotatura a macchina con mole di carborundum di grana grossa e fina ed eventualmente la lucidatura a piombo.

Pavimenti a mosaico - Su dei cartoni sezionati in pezzi da circa 60 cm per lato (casellati e numerati) riproducenti il disegno (rovescio) si faranno aderire, con il collante prescritto (in genere farina di grano), le tessere di mosaico ottenute da lastre di marmo (da 8 a 200 mm per lato); in seguito si disporranno i cartoni sul sottofondo (preparato con le modalità dei pavimenti a getto) con della carta in vista, accostandoli secondo la casellatura, in modo tale che, asportata la carta, si presenti il disegno al dritto. La posa verrà conclusa con la sigillatura, la pulizia e la lucidatura.

Pavimenti in lastre di marmo o granito - Per la posa dei pavimenti in lastre di marmo o granito si useranno le stesse norme prescritte per i pavimenti di piastrelle di cemento. Salvo indicazione contraria della Direzione dei Lavori, le lastre di marmo, granito, ecc. dovranno essere poste in opera con piano di calpestio greggio o tagliato a sega. Avvenuta la presa della malta si procederà alla levigatura e lucidatura a piombo.

Pavimenti in legno - Tali pavimenti dovranno essere eseguiti con legno, dell'essenza richiesta dagli elaborati di progetto, ben stagionato e profilato di tinta e grana uniforme. Le doganelle delle dimensioni prescritte, unite a maschio e femmina, potranno essere, conformemente a quanto previsto negli elaborati di progetto:

- chiodate su una orditura di listelli (megatelli) della sezione prescritta con interasse non superiore a cm 35; l'orditura dei listelli sarà a sua volta affogata nel sottofondo in modo che la loro faccia superiore risulti complanare con l'estradosso; la chiodatura fisserà la scanalatura delle tavolette ove esse vengono a sovrapporsi ai megatelli;
- chiodate su travetti di abete ancorati al sottofondo con i sistemi prescritti e distanziati fra di essi con

- l'interasse più idoneo alla dimensione del pavimento ligneo;
- chiodate su tavolato chiodato su una sottostante orditura e costituito da tavole di abete di almeno 25 mm di spessore; incollate su caldana di almeno cm 3 costituita da malta cementizia tirata a frattazzo fine e perfettamente asciutta;
- incollate su di uno strato isolante a base di teli o di pannelli a loro volta fissati al sottofondo con i sistemi prescritti; incollate su pavimento esistente previa perfetto sgrassaggio, pulizia ed irruvidimento dello stesso;
- sovrapposto su strato di sabbia perfettamente asciutta e livellata su cui andranno disposti dei fogli di cartonfeltro o di altro materiale;
- sovrapposto su pavimento esistente previa disposizione di uno strato di carta.

La scelta del collante sarà orientata verso i prodotti di nota elasticità e durata. Lungo il perimetro degli ambienti dovrà collocarsi un copri filo in legno alla unione tra pavimento e pareti. La posa in opera si effettuerà solo dopo il completo prosciugamento del sottofondo quando l'umidità relativa ambientale sarà inferiore al valore del 70% e dovrà essere eseguita a perfetta regola d'arte, senza discontinuità, gibbosità od altro. I pavimenti a parquet dovranno essere lavati e lucidati con doppia spalmatura di olio di lino cotto, cera o con gli altri sistemi prescritti dal progetto, da eseguirsi l'una a lavoro ultimato, l'altra all'epoca che sarà fissata dalla Direzione dei Lavori.

Pavimenti in linoleum, gomma e similari - I sottofondi dovranno essere preparati con cura con impasto di cemento e sabbia. La superficie superiore del sottofondo dovrà essere perfettamente piana e lisciata a frattazzo fine, successivamente la superficie dovrà essere ulteriormente lisciata con livellina. L'applicazione del linoleum, della gomma e similari dovrà essere fatta su sottofondo perfettamente asciutto; nel caso in cui per ragioni di urgenza non si possa ottenere il perfetto prosciugamento del sottofondo, esso sarà protetto con vernice speciale antiumido; però l'applicazione del linoleum in queste condizioni sarà, per quanto è possibile, da evitarsi.

L'applicazione dei materiali dovrà essere eseguita con colle speciali idonee, spalmate su tutta la superficie del pavimento. A posa ultimata non si dovranno presentare rigonfiamenti od altri difetti di sorta. La pulitura dei pavimenti dovrà essere fatta con segatura di abete (esclusa quella di legnami forti) inumidita con acqua dolce leggermente insaponata, che verrà passata sul pavimento fino ad ottenere la pulitura.

Pavimento in battuto di terrazzo alla veneziana - Sul sottofondo preparato con calce spenta e rottami di laterizi scelti nel rapporto di 1 ÷ 4 ben battuto, livellato e rullato, verrà steso un coprifondo (coperta) dello spessore di 2 ÷ 4 cm di polvere grossa di laterizi e calce in ciottolo, su detto coprifondo verrà stesa la stabilitura marmorea idonea e semina di marmi vari di opportuna granulometria.

A stagionatura avvenuta il pavimento dovrà essere levigato a mano in più riprese (orsatura), ultimato con due passate di lino crudo da eseguirsi a distanza di giorni e lucidato mediante strofinatura con sacchi di juta.

Il battuto di terrazzo potrà anche essere costituito da coperta (coprifondo dello spessore da 2÷4 cm di polvere grossa di mattone e cemento, in ragione di 300 kg di cemento per m³ di polvere) e stabilitura marmorea di almeno 1 cm di spessore (cemento e graniglia sottile in ragione volumetrica di due parti di graniglia e tre parti di cemento). Seguiranno le operazioni di semina del granulato, battitura, rullatura e successiva levigatura a macchina con abrasivi grassi, medi, fini e finissimi.

Rivestimenti di pareti - I rivestimenti di qualsiasi genere dovranno essere eseguiti a perfetta regola d'arte tenendo presente le seguenti prescrizioni e norme:

1. Il materiale da impiegarsi dovrà risultare uguale a quello dei campioni visionati e scelti dalla Direzione dei Lavori.

2. La posa in opera dei rivestimenti dovrà essere eseguita in modo che, a lavoro ultimato, le superfici finite risultino perfettamente piane, rispondenti con gli elementi assolutamente aderenti alle murature.

3. I materiali porosi prima del loro impiego dovranno essere immersi nell'acqua sino a saturazione e dopo aver abbondantemente innaffiato l'intonaco delle pareti, alle quali deve applicarsi il rivestimento, saranno allestiti con malta cementizia normale, nella quantità necessaria e sufficiente.

4. Gli elementi del rivestimento dovranno perfettamente combaciare tra loro e le linee dei giunti, debitamente stuccate con cemento bianco o diversamente colorato, dovranno risultare allineate e debitamente "infilate" nelle due direzioni.

I rivestimenti dovranno essere completati con tutti gli eventuali gusci di raccordo ai pavimenti ed agli spigoli, con eventuali listelli, cornici, ecc. e a lavoro ultimato dovranno essere convenientemente lavati e puliti.

Rivestimenti esterni in materiale lapideo - Il sistema nel suo insieme deve avere comportamento termico accettabile ed assolvere le altre funzioni loro affidate quali tenuta all'acqua, ecc. Durante la posa del

rivestimento si cureranno gli effetti estetici previsti, l'allineamento, la corretta esecuzione di giunti, la corretta forma della superficie risultante, ecc.

L'Appaltatore ha l'obbligo di controllare il fabbisogno, la dimensione e la forma degli elementi rilevando sul posto le misure esatte.

Prima di iniziare i lavori relativi alle opere in pietra, l'Appaltatore ha l'obbligo di predisporre campionature dei vari elementi e sottoporli alla preventiva approvazione della Direzione dei Lavori.

I materiali in pietra, prelaborati e stuccati nella faccia a vista, saranno posti in opera con malta cementizia o collante e, quando risulta necessario, a parere della Direzione dei Lavori, si procederà alla posa mediante fissaggi meccanici (elementi ad espansione, elementi a fissaggio chimico, ganci, zanche e similari) a loro volta ancorati direttamente nella parte muraria.

Comunque i sistemi di fissaggio devono garantire una adeguata resistenza meccanica per sopportare il peso proprio e del rivestimento, resistere alle corrosioni, permettere piccole regolazioni dei singoli pezzi durante il fissaggio ed il loro movimento in opera dovuto a variazioni termiche.

Art. 10.9 RESTAURO DI PAVIMENTI E RIVESTIMENTI

Secondo campionatura da sottoporre alla competente Soprintenza secondo l'Autorizzazione del 10.10.2022 prot. 0020032-P

Generalità

Per la realizzazione di interventi di (consolidamento, risanamento e) restauro di pavimenti e rivestimenti, dovrà essere impiegato personale altamente specializzato e ricorrere, se richiesto, a consulenti tecnici. La Direzione dei Lavori potrà richiedere l'elenco del personale tecnico impiegato per sottoporlo all'approvazione degli organi proposti alla tutela del bene in oggetto. Inoltre andranno fatti attenti e precisi rilievi dello stato di fatto (geometrico e materico), nonché acquisire sufficiente conoscenza sul quadro patologico generale, tramite analisi fisico-chimiche-mineralogiche e/o analisi in situ di tipo non distruttivo (termovisione, ultrasuoni ecc.). I lavori di consolidamento di qualsiasi tipo di rivestimento dovranno essere preceduti dalla rimozione delle sostanze inquinanti (efflorescenze saline, concrezioni, crescite microrganiche, erbe, arbusti, terriccio, ecc.) Si dovranno utilizzare materiali, modalità, attrezzi e tempi d'applicazione che, su specifica indicazione della Direzione dei Lavori e secondo quanto prescritto dall'articolo "Pulizia dei materiali lapidei" del presente capitolato, si diversificheranno in relazione al tipo di manufatto, al suo stato di conservazione, alla natura della sostanza inquinante ed ai risultati delle analisi di laboratorio.

Il fissaggio ed il consolidamento degli strati superficiali che hanno subito una perdita di coesione dovranno essere eseguiti applicando sostanze adesive aventi le caratteristiche richieste nell'articolo "Prodotti Impregnanti per la Protezione, Impermeabilizzazione e Consolidamento" del presente capitolato, mediante pennelli, nebulizzatori, airless, iniettori, sistemi a vuoto o altre moderne tecnologie purché esse siano previste dagli elaborati di progetto ed approvate dagli organi preposti alla tutela del bene in oggetto. Le lesioni profonde, salvo diverse disposizioni, andranno stuccate preferibilmente con malte a base di calce.

L'Appaltatore farà aderire alle parti di rivestimento da risanare uno strato in velatino di cotone mediante un adesivo di tipo reversibile diluito con l'apposito solvente.

La velatura di superfici di particolare pregio, modanate o figurate, sarà eseguita con carta giapponese. La velatura potrà essere rimossa con i prescritti solventi solo quando la Direzione dei Lavori lo riterrà opportuno. Durante e dopo l'intervento, l'Appaltatore dovrà adottare particolari precauzioni al fine di evitare eventuali azioni corrosive e disgregatrici esercitate da agenti biodeteriogeni.

Rimosse le protezioni le superfici dei rivestimenti andranno opportunamente disinfestate.

Se le superfici, oggetto dell'intervento di conservazione, dovessero venire protette con l'uso di supporti rigidi, l'Appaltatore dovrà applicarvi sopra, in base alle modalità di progetto e alle direttive della Direzione dei Lavori, un antiadesivo, uno strato ammortizzante o un pannello in legno eventualmente armato e sagomato.

Pavimenti in cotto

L'intervento di conservazione di pavimentazioni in cotto verrà eseguito solo dopo la completa verifica del loro stato di degrado, l'individuazione dei sistemi di posa e di ancoraggio al supporto, l'eventuale identificazione di precedenti trattamenti, l'eliminazione di eventuali cause generanti le patologie in aggressione (perdite d'acqua, forte umidità ambientale, umidità da risalita e da condensa, cause meccaniche).

Come per ogni operazione di conservazione si prevedrà un ciclo di pulitura seguito da eventuale consolidamento e protezione.

Pulitura - Si effettuerà progressivamente in base alla consistenza fisico-materica del materiale e dei depositi patogeni presenti. Si utilizzeranno inizialmente mezzi meccanici di pulitura generale a secco quali spazzole di saggina, scopinetti, piccole spatole, microtrapani e vibroincisori, onde eliminare polverulenze e depositi macroscopici. Previa verifica del grado di ancoraggio dei manufatti al sottofondo, lo smontaggio e la ricollocazione di quelli in fase di distacco, si potrà procedere al lavaggio della pavimentazione. Si impiegheranno acqua deionizzata e spazzole morbide, prodotti sgrassanti, deceranti e sfilanti per togliere sostanze di vario tipo o precedenti trattamenti. Si potranno impiegare prodotti blandamente acidi, solventi o tensioattivi da applicare con straccio o monospazzola; seguirà abbondante risciacquo con acqua deionizzata. I liquidi residui andranno asportati con macchine aspiraliquidi o stracci.

Consolidamento - Eventuale rimozione di stuccature effettuate con materiale incompatibile (malte di cemento) andrà fatta utilizzando piccoli attrezzi meccanici avendo cura di non incidere e scalfire i manufatti in cotto. L'esecuzione di nuove stuccature e/o ristilature avverrà utilizzando malta di calce idraulica caricata con cocchio pesto o polvere di marmo. Prima del trattamento finale di protezione potrebbe essere utile effettuare un'impregnazione consolidante dei manufatti mediante applicazione a pennello di estere etilico dell'acido silicico.

Protezione - L'applicazione di protettivi dovrà sempre avvenire su pavimento perfettamente pulito ed asciutto; i prodotti si potranno stendere con stracci, a pennello o a rullo.

Su pavimenti interni a forte porosità, a 30 giorni dall'avvenuto eventuale consolidamento con estere etilico, si potrà applicare una prima mano di olio di lino crudo in soluzione al 10% con acquaragia; una seconda mano al 20% e la stesura finale di cera naturale o sintetica. Su pavimenti esposti all'esterno, a 30 giorni dall'applicazione del consolidante, si potranno applicare a pennello sostanze idrorepellenti a base siliconica avendo l'accortezza di ben saturare anche le fughe. La stesura del prodotto dovrà avvenire su pavimento asciutto e pulito, non esposto ai raggi solari, a temperature adeguate e basso tasso di umidità.

Le manutenzioni dei pavimenti in cotto andranno ripetute periodicamente. Previo lavaggio con blando detergente liquido non schiumogeno, sui pavimenti interni si effettuerà la stesura di cera liquida emulsionata, alla quale seguirà lucidatura con feltro o panno di lana. Sugli esterni andrà ripetuto il trattamento con idrorepellente almeno ogni 10 anni.

Pavimenti in legno

L'intervento conservativo di pavimentazioni lignee avverrà solo dopo la completa verifica del loro stato di degrado, l'individuazione dei sistemi di posa e di ancoraggio al supporto, l'eventuale identificazione di precedenti trattamenti, l'eliminazione di eventuali cause generanti le patologie in aggressione (perdite d'acqua, forte umidità ambientale, umidità da risalita e da condensa, cause meccaniche, attacchi biologici).

Andranno rimossi con molta cautela tutti i depositi e le polverulenze presenti utilizzando sistemi a secco, stracci, scopinetti ed eventuali macchine aspirapolvere. Andrà in seguito verificato lo stato dei singoli listoni, ricollocando tramite chiodatura o incollaggio quelli non più ancorati al supporto, stuccando eventuali fessure con appositi prodotti a stucco da mescolare con polvere di legno. Le pavimentazioni subiranno quindi intervento di lamatura e raschiatura superficiale con spazzole a smeriglio. La protezione finale potrà essere garantita tramite applicazione di olio di lino e, a pavimento completamente asciutto, di doppia mano di cera da lucidare con feltri o panni di lana. In alternativa potranno applicarsi a pennello, a rullo, a spatola piatta d'acciaio tre mani di vernice semilucida in solvente o vernici polimeriche ecologiche all'acqua. La temperatura di applicazione del legno deve essere tra i 15 e i 25 °C, mentre l'umidità del materiale non deve superare la soglia massima del 15% e la minima del 5%. Durante la verniciatura il pavimento deve essere protetto dall'irraggiamento solare diretto e dalla ventilazione eccessiva.

Pavimenti in marmette e in seminato alla veneziana

Prima di effettuare qualsiasi tipo di trattamento si avrà l'obbligo di verificare lo stato di degrado e di consistenza materica dei pavimenti e del loro sottofondo. Effettuata una prima pulitura superficiale utilizzando acqua, detersivi non schiumogeni, spazzole e scopinetti, andrà controllato l'eventuale quadro fessurativo. Ristilature e stuccature potranno effettuarsi utilizzando malta idraulica additivata con cocchio pesto o polvere di marmo. Il trattamento, finale prevede la lucidatura a piombo delle pavimentazioni utilizzando macchine di tipo leggero e l'applicazione di doppia mano di cere neutre da lucidare con feltri e panni.

Mosaici parietali

Per i lavori di conservazione in situ su mosaici parietali, l'Appaltatore dovrà provvedere all'esportazione delle sostanze estranee presenti sulle superfici. In relazione al tipo di degrado, ai risultati delle diagnosi ed alle prescrizioni di progetto si dovranno proteggere tutte le parti ancora conservate con i sistemi ed i materiali prescritti. Andranno corretti, dove possibile, i difetti di adesione fra gli strati utilizzando opportuni adesivi o altri sistemi di fissaggio autorizzati (tasselli e perni in fibra di vetro).

Solo nel caso in cui fossero presenti sulla superficie del mosaico profonde fessurazioni, il manto potrà essere distaccato; previa idonea velatura si asporteranno solo piccole sezioni in base all'andamento degli elementi figurativi. Il manto potrà essere ricollocato utilizzando malte di calce caricate con sabbia o pozzolana ed additivate con sostanze minerali, procedendo parallelamente alla eventuale stuccatura dei vuoti sempre utilizzando malta a base di calce. A lavori ultimati, l'Appaltatore dovrà rimuovere i materiali e le strutture di protezione.

Mosaici pavimentali

Per i lavori di conservazione dei mosaici pavimentali, l'Appaltatore dovrà, anzitutto, provvedere all'esportazione delle sostanze estranee presenti sulle superfici e immediatamente dopo perimetrare la zona di intervento con picchetti di altezza minima cm 30.

Andranno realizzate, in seguito, apposite stucature parabordi con malta di calce e sabbia miscelata con alghicidi; dopodiché andrà collocato uno strato d'isolante inorganico del tipo stabilito dalla Direzione dei Lavori.

Si procederà, quindi, a fissare e a consolidare tutte le parti in fase di distacco (stuccare le lesioni profonde, eseguire le velature, fornire e collocare i supporti rigidi di sostegno, rimuovere, a lavori ultimati, i materiali e le strutture di protezione). Nel caso in cui gli elaborati di progetto o i risultati delle diagnosi effettuate preventivamente dovessero richiedere il distacco per sezioni del rivestimento ed il successivo riposizionamento, l'Appaltatore, attenendosi alle modalità descritte nei vari articoli del presente Capitolato, alle prescrizioni di progetto e alle indicazioni della Direzione dei Lavori, dovrà eseguire un preciso e dettagliato rilievo dell'esistente, pulire e rimuovere le concrezioni, eseguire le velature; in seguito dovrà tracciare la griglia di taglio e fissare i segni di riferimento. Fatto ciò, l'Appaltatore potrà eseguire il distacco ed il taglio delle sezioni, collocare le parti distaccate su predisposti supporti avendo la cura di conservare i rivestimenti in luoghi asciutti, protetti e ventilati. Le operazioni puntuali di pulitura consisteranno nella rimozione dalle tessere e dalle mattonelle di ogni residuo di malta e/o ogni altro materiale e sostanza presente. I supporti andranno allo stesso tempo consolidati e preparati per il riposizionamento dei manufatti previo eventuale montaggio del pavimento su pannelli in resina sintetica.

La ricollocazione dei pannelli o dei pavimenti si effettuerà utilizzando la malta prescritta.

Qualora i mosaici fossero di piccole dimensioni ed a superficie piana il distacco potrà essere eseguito a blocco unico.

Materiali lapidei di rivestimento

I lavori di restauro di elementi lapidei dovranno essere eseguiti con le metodologie ed i materiali prescritti negli elaborati di progetto, dalla Direzione dei Lavori e nel presente Capitolato, attenendosi, inoltre, alle Note sui Trattamenti Conservativi dei Manufatti Lapidari elaborate dal Laboratorio Prove sui Materiali ICR Roma 1977.

L'appaltatore dovrà eseguire, su indicazione della Direzione dei Lavori, saggi diagnostici al fine di conoscere in maniera esaustiva lo stato di conservazione del manufatto, la natura dei materiali che lo costituiscono, la loro consistenza fisico-materica e le tecniche di posa e di ancoraggio, le patologie in atto, le lesioni esistenti, le eventuali cause indirette di degrado. Se il materiale lapideo dovesse presentare superfici microfessurate e a scaglie, queste ultime, prima dell'esecuzione della pulizia, dovranno essere fissate con i prescritti adesivi. L'Appaltatore, inoltre, dovrà eseguire le velature facendo aderire la carta giapponese alle scaglie mediante resine reversibili diluite in tricloroetano. Infine, consoliderà l'intera struttura dell'elemento lapideo iniettando le stesse resine meno diluite.

Se il materiale lapideo dovesse presentare superfici fessurate in profondità e ricoperte da ampie scaglie, l'Appaltatore dovrà fissare le parti instabili con adeguati sistemi di ancoraggio (vincoli meccanici di facile montaggio e rimozione, strutture lignee ecc.).

Quindi, completate le lavorazioni, dovrà consolidare l'elemento lapideo con i sistemi ed i materiali prescritti e provvedere alla rimozione delle strutture di protezione.

Art. 10.10 RISTRUTTURAZIONE DI FACCIATE

Secondo le prescrizioni della Soprintenza Archeologia, Belle Arti, e Paesaggio di cui all'Autorizzazione del 10.10.2022 prot. 0020032-P

Si rimanda alla seguente documentazione:

**Relazione G Disciplinare descrittivo prestazionale degli elementi tecnici per opere di restauro
Relazione H Restauro conservativo delle finiture esterne**

10.10.1 Interventi su facciate ad intonaco - Generalità

Con il termine intonaco si indica un rivestimento murario, con funzione di protezione e di finitura superficiale, costituito da uno o più strati di malta con varia composizione, i cui elementi vengono scelti in relazione al tipo e condizioni del supporto, alle funzioni dell'edificio ed al tipo di tecnica esecutiva.

Di norma gli strati costituenti un intonaco classico saranno applicati con miscele differenti per composizione chimica e caratteristiche fisiche ed, a seconda delle funzioni svolte, si distingueranno in:

- 1) Strato di ancoraggio (o rinzafo), primo strato applicato direttamente sulla muratura: uno strato a spessore, composto con aggregati grossolani, non lisciato a frattazzo ma lasciato ruvido per favorire l'ancoraggio del livello successivo;
- 2) Strato di livellamento (o arriccio), costituente il corpo dell'intonaco, regolarizzato ma non rifinito: la superficie piana pronta a ricevere lo strato di finitura;
- 3) Strato di finitura (o stabilitura), strato destinato a rifinire la superficie.

L'intonaco delle facciate è soggetto all'azione continua di agenti esterni, ma anche di agenti provenienti dalla muratura e dal suolo, che provocano fenomeni di degrado localizzato e diffuso.

Alcune delle degradazioni riscontrabili su intonaci esterni che richiedono interventi di ristrutturazione sono:

- Alterazione cromatica
- Deposito superficiale
- Efflorescenze
- Macchie e graffiti
- Alterazione della finitura superficiale
- Bollature superficiali
- Croste
- Microfessurazioni
- Erosioni e sfarinamento
- Attacchi biologici
- Disgregazione
- Distacchi
- Fessurazioni
- Penetrazione di umidità
- Rigonfiamenti

Per ciascun difetto riscontrato bisognerà comunque effettuare un'attenta analisi o diagnosi dell'entità e delle cause del fenomeno, valutarne la consistenza e l'estensione e procedere con il migliore criterio di intervento dettato dalla buona tecnica edilizia e/o dalle indicazioni della Direzione Lavori.

Gli accertamenti dovranno essere eseguiti manualmente attraverso tutte le manovre necessarie (es. battitura degli strati) per verificare la stabilità ed escludere il distacco accidentale degli elementi.

In particolare, durante le operazioni di verifica dovranno essere consegnate alla Direzione Lavori opportuni elaborati grafici progettuali sottoscritti dall'appaltatore con evidenziati:

- il perimetro delle zone verificate;
- gli elementi rimossi;
- gli elementi ritenuti da rimuovere in un secondo tempo;
- le zone in cui si è proceduto all'immediata messa in sicurezza mediante limitazione del pubblico passaggio;
- le zone in cui non si è potuto procedere alla verifica con le relative motivazioni.

10.10.2 Requisiti prestazionali

Le superfici di intervento saranno trattate in modo da risultare rispondenti alle prescrizioni minime in termini di idrorepellenza, traspirabilità e cromatismi ed al fine di rendere l'opera al meglio della sua funzionalità ed esteticità.

Le malte d'intonaco per interventi di ripristino e riparazione dovranno essere conformi ai requisiti minimi prestazionali dettati dalla norma [UNI EN 998-1](#), ed in particolare rispondere efficacemente alle qualità tecniche di:

- Resistenza a Compressione: [UNI EN 12190](#)
- Resistenza a flessione: [UNI EN 196-1](#)
- Adesione al supporto: [UNI EN 1542](#)
- Resistenza alla carbonatazione: [UNI EN 13295](#)
- Assorbimento capillare: [UNI EN 13057](#)
- Resistenza alla corrosione: [UNI EN 15183](#)

L'uso della malta da intonaco sarà preventivamente concordato o autorizzato dalla Direzione Lavori conformemente alle indicazioni progettuali (vedi la [UNI EN 13914-1](#)) avendo cura di determinare la compatibilità dell'intonaco da utilizzare con i tipi di supporto oggetto di intervento, così come indicato dalla norma [UNI EN 1015-21](#).

10.10.3 Tecniche di intervento

A seguito degli esiti della diagnosi effettuata sulla struttura oggetto di intervento, si autorizzerà l'Appaltatore alla correzione del fenomeno di degradazione riscontrato, con l'uso di una o più delle seguenti tecniche di intervento:

- Lavaggio ad alta pressione con acqua contenente soluzioni chimiche o detersivi appropriate;
- Stesura di un ulteriore strato di finitura sottilissima o raschiatura e rifacimento dello strato più esterno;
- Rifacimento totale o rappazzamento localizzato previa rimozione dell'area di intonaco interessata dalle lesioni, pulizia e trattamento del supporto e successiva ripresa cromatica della finitura;
- Demolizione dell'intonaco danneggiato, rimozione della causa, rifacimento con eventuale trattamento desalinizzante del sottofondo.

10.10.4 Interventi di rimozione intonaco

Gli interventi di rimozione dell'intonaco, da eseguirsi in base alle disposizioni impartite dalla D.L., dovranno essere oggetto di apposita documentazione fotografica e planimetrica e finalizzati a rimuovere aree di intonaco preesistente soggette a distacco dal supporto, usura, ammaloramento o altre cause analizzate dalla D.L., in particolare per:

- intonaci e rivestimenti di facciate verticali
- intonaci orizzontali (gronde, frontalini di balconi, terrazzi e aggetti in genere)
- davanzali, cornici, cornicioni, soglie e spallette di porte e finestre

L'appaltatore procederà alle rimozioni parziali o complete, di qualsiasi genere, eseguendole con ordine e con le necessarie precauzioni in modo da non danneggiare le residue murature o parti limitrofe alle zone d'intervento nonché gli accessori reintegrabili, quali aste portabandiera, supporti per illuminazione, sostegni per cavidotti, scossaline, gronde, pluviali, ecc. I materiali di risulta dovranno essere raccolti e depositati al suolo senza sollevare polvere e quindi opportunamente bagnati.

Per l'esecuzione delle operazioni di rimozione l'appaltatore dovrà utilizzare piani di lavoro idonei alle altezze ed alle ubicazioni delle zone oggetto di intervento. Le demolizioni dovranno limitarsi esclusivamente alle parti e alle dimensioni prescritte; qualora per mancanza di opere provvisorie o di altre precauzioni venissero demolite anche parti di opere non previste, queste ultime dovranno essere ripristinate a cura e carico dell'appaltatore.

L'asportazione di parti ammalorate, spigoli ed elementi architettonici e decorativi potrà essere eseguita con mezzi manuali, meccanici o idro-scarifica ad alta pressione fino a raggiungere lo strato sano e, comunque, non carbonatato.

10.10.5 Interventi di ripristino

Gli interventi di ripristino dell'intonaco, da eseguirsi in base alle disposizioni impartite dalla D.L., dovranno essere oggetto di apposita documentazione fotografica e planimetrica e finalizzati al reintegro dell'aspetto geometrico ed estetico della struttura, l'integrità e la durabilità strutturale della facciata, secondo i principi di buona tecnica ed i requisiti progettuali.

In base alla natura dell'intervento di ripristino, saranno scelti prodotti e sistemi di protezione e riparazione idonei, specifici e classificati secondo la norma [UNI EN 1504-3](#), nel seguente modo:

Requisiti prestazionali			
non strutturale		strutturale	
Classe R1	Classe R2	Classe R3	Classe R4
>= 10 MPa	>= 15 MPa	>= 25 MPa	>= 45 MPa

Le operazioni di ricostruzione o ripristino della sezione e della rasatura, dovranno essere effettuate con prodotti distinti. Nei lavori che interessano grandi superfici l'intervento sarà effettuato in due momenti diversi (la rasatura almeno 24 ore dopo la ricostruzione della sezione).

Nei lavori che interessano piccole superfici (es. ricostruzione di frontalini, cornicioni, ripristino localizzato di travi, pilastri e marcapiani, ecc.) occorrerà prima ricostruirne la sezione con malte a spessore, quindi attendere almeno il giorno dopo per le operazioni di rasatura.

L'applicazione dei nuovi strati di malta potrà essere effettuata a mano (con cazzuola, spatola) o con macchina intonacatrice.

10.10.6 Interventi su facciate in calcestruzzo

L'ammaloramento del calcestruzzo può essere determinato da diverse variabili che incidono sulla sua qualità e durabilità. Anche se ben realizzato, un calcestruzzo posto in ambienti aggressivi, può presentare difetti o punti di degrado. Le cause dei fenomeni di degrado del calcestruzzo possono suddividersi nelle seguenti famiglie:

Tipi di cause	
Aggressioni di tipo chimico	aggressione da CO ₂
	aggressione da solfati
	aggressione da cloruri
	reazione alcali-aggregati
Aggressioni di tipo fisico	gelo e disgelo
	alte temperature
	ritiro e fessurazione
Aggressioni di tipo meccanico	abrasione
	urto
	erosione
	cavitazione
Difetti del Cls	errata progettazione della miscela
	errata composizione
	errata messa in opera

Idrodemolizione e sabbiatura del calcestruzzo

L'asportazione di calcestruzzo dalle strutture in cemento armato a faccia vista, potrà essere realizzato con unità da idrodemolizione manuali ad ugello puntoidale, con l'impiego di motopompe o rotorii ad alta pressione fino a 2500 bar, alloggiati in container insonorizzati da posizionare a terra o su ruote.

Alternativamente, ovvero ad integrazione dell'idrodemolizione, e laddove il sito e la superficie di intervento lo consenta, si potrà procedere con la tecnica della sabbiatura, un procedimento meccanico con il quale si erode la superficie da trattare tramite l'abrasione dovuta ad un getto di sabbia ed aria (vedi § Pulitura dei materiali).

L'asportazione dovrà avvenire a qualunque altezza e con ogni cautela fino alla messa a nudo delle maglie di armatura in ferro, liberandole nella parte posteriore dal calcestruzzo. Sarà compreso l'onere per l'eventuale legatura con filo di ferro zincato di parti delle armature che dovessero risultare prive di ancoraggi, affinché queste ultime restino nella posizione di posa del getto originario.

Le pressioni di esercizio delle motopompe impiegate dovranno essere tali da idrodemolire il calcestruzzo per la profondità necessaria fino al raggiungimento delle predette armature, senza inutili approfondimenti che potrebbero comportare maggiori quantitativi di malta strutturale. Risulteranno a cura e carico dell'appaltatore, la custodia, il trasporto delle apparecchiature di idrodemolizione, nonché la mano d'opera specializzata per l'azionamento delle stesse. L'idrodemolizione dovrà essere eseguita con ogni precauzione necessaria al fine di evitare qualsiasi danno alle strutture adiacenti.

Le stesse prescrizioni su descritte valgono anche nel caso di sabbiatura a secco: si avrà particolare cura di intervenire sulla dimensione degli ugelli, sul tipo e la dimensione della graniglia, in funzione del grado di durezza e dello spessore di materiale da sabbiare.

Interventi di ripristino

A valle di un'opportuna diagnosi condotta con i metodi dettati dalla norma [UNI EN 196-2](#) per la determinazione dei contenuti di anidride carbonica, cloruri e alcali nel calcestruzzo oggetto di intervento, si sceglierà il prodotto più adatto per la riparazione della facciata.

Il risanamento del calcestruzzo dovrà essere realizzato con impiego esclusivo di malta strutturale premiscelata a stabilità volumica o a ritiro compensato, tissotropica, antiritiro, fibrinforzata, ad elevata adesione al supporto, con totale inerzia all'aggressione acida e agli elettroliti. Per la protezione dei ferri d'armatura esposti si utilizzerà idonea malta cementizia anticorrosiva bicomponente, come prevista all'articolo ["Risanamento anticorrosivo calcestruzzo armato degradato"](#).

La malta preconfezionata potrà essere applicata a più strati ed in conformità alle modalità d'impiego prescritte dall'azienda produttrice. Eventuali riprese di calcestruzzo eseguite in precedenza che non risultano perfettamente aderenti, dovranno essere asportate fino a raggiungere uno strato solido, resistente e ruvido.

La malta dovrà essere confezionata solo in acqua pulita ed applicata sulle superfici previa abbondante bagnatura per favorire l'impregnazione e la perfetta adesione.

Per evitare ritiri differenziati per scarsità di bagnatura o per eccessive temperature, prima di applicare il primo strato potrà essere impiegato un idoneo additivo promotore di adesione del tipo con resina monomero. Nella fase di preparazione inoltre, occorrerà non miscelare quantità di malta superiori a quanto si potrà porre in opera in un tempo di presa di circa un'ora.

La posa in opera dovrà essere realizzata con personale specializzato e idoneo all'impiego delle tecnologie adottate per lo specifico lavoro. La malta dovrà essere quindi applicata a spruzzo (con macchina intonacatrice) o a cazzuola e finita a frattazzo per la complanatura finale e l'ottenimento di una superficie finale liscia e priva di microcavallature.

La malta utilizzata dovrà essere comprovata da idonea certificazione rilasciata da laboratori ufficiali.

La tipologia di malta impiegata dovrà possedere i requisiti principali di seguito riportati:

- alta aderenza al supporto di calcestruzzo;
- alta aderenza all'acciaio costituente l'armatura del calcestruzzo;
- assenza di ritiro (stabilità volumetrica o ritiro compensato) ottenuta mediante una espansione esplicita nella fase di primo indurimento;
- elevata tissotropia;
- facilità di preparazione del prodotto pronto all'uso;
- elevato modulo elastico a compressione (non inferiore a 27.000 MPa);
- elevata resistenza meccanica a compressione a 28 giorni di stagionatura (non inferiore a 60 MPa);
- elevata resistenza meccanica a flessione a 28 giorni di stagionatura (non inferiore a 9 MPa);
- elevata resistenza all'umidità;
- elevata resistenza ai solfati;
- presenza di cloruri al suo interno non superiori al 0,1%.

Le temperature durante la fase di applicazione della malta dovranno essere ottimali, ovvero tra i +15° C e + 25° C e comunque non inferiori a + 5° C.

Art. 10.11

RISANAMENTO ANTICORROSIVO DEL CALCESTRUZZO ARMATO DEGRADATO

La corrosione delle armature del cemento armato è una delle principali cause del degrado dei manufatti in calcestruzzo. Il trattamento di ricalcinizzazione ed il relativo ripristino deve essere eseguito con particolare cura e nel pieno rispetto delle istruzioni previste per l'impiego dei materiali.

Analisi del fenomeno

Prima di procedere al recupero è necessario conoscere a fondo le cause del degrado, mediante un'accurata analisi che non può essere solo superficiale.

Ripristini localizzati, limitati e superficiali di strutture in calcestruzzo degradate non interrompono il processo di degrado ma in alcuni casi lo possono acuire. L'obiettivo del risanamento è innanzitutto: impedire l'avanzamento della corrosione, ripristinare l'ambiente basico passivante per i ferri d'armatura, eliminare crepe e porosità superficiali, impedire la penetrazione dell'acqua nel conglomerato, creare una barriera alla carbonatazione ed infine restituire alla superficie la perfezione estetica.

L'analisi del degrado viene eseguita individuando la profondità della carbonatazione, il grado di solfatazione, lo spessore del copriferro, fessurazioni e cavità alveolari nascoste. Lo spessore del copriferro può essere valutato mediante scalpellatura, dove non sia già in evidenza a causa di distacchi per fenomeni di *spalling*. Utilizzando una soluzione di fenoftaleina all'1% in etanolo (indicatore acido-base) può essere individuata la profondità della carbonatazione grazie al viraggio dall'incolore al viola dovuto al passaggio da valori di ph 8,5 - 9 (cls carbonatato) a valori superiori.

Ripulitura e preparazione dei ferri

Con l'utilizzo di un demolitore e/o di una martellina manuale bisognerà scoprire tutti i ferri presenti sulla zona da trattare in modo da rimuovere il calcestruzzo deteriorato e asportare tutte le parti incoerenti e in fase di distacco. Andranno rimosse anche tracce di olii, disarmante, ruggine e sporco in genere.

Si procederà quindi alla preparazione delle armature con la ripulitura dalla ruggine con la tecnica della sabbatura (se disponibile) ovvero con una spazzolatura energica della superficie dei ferri allo scopo di portare le armature allo stato di metallo bianco.

Si avrà cura di eliminare quegli elementi che in futuro possano costituire punti di penetrazione per acqua ed aria nella matrice cementizia.

Trattamento di ripristino

Il trattamento di ripristino si realizzerà in modo rispondente ai principi definiti nella [UNI EN 1504-7](#) e [UNI EN 1504-9](#) con i materiali riportati nel capitolo *Qualità dei Materiali e dei Componenti*.

La Direzione lavori verificherà il materiale presentato dall'impresa controllando scheda tecnica e modalità operative. Il sistema di trattamento dovrà essere interamente della stessa marca.

Il successivo trattamento passivante andrà eseguito immediatamente dopo la pulizia dei ferri a metallo bianco per evitare una nuova ossidazione dovuta a piogge o umidità ambientale.

Il risanamento del calcestruzzo dovrà essere realizzato con impiego esclusivo di malta strutturale premiscelata a stabilità volumica o a ritiro compensato, tissotropica, antiritiro, fibrorinforzata, ad elevata adesione al supporto, con totale inerzia all'aggressione acida e agli elettroliti. Il prodotto deve rispondere ai requisiti minimi richiesti dalla [UNI EN 1504-3](#) per le malte strutturali di classe R4.

La posa in opera dovrà essere realizzata con personale specializzato e idoneo all'impiego delle tecnologie adottate per lo specifico lavoro. La malta dovrà essere quindi applicata a spruzzo (con macchina intonacatrice) o a cazzuola e finita a frattazzo per la complanatura finale e l'ottenimento di una superficie finale liscia e priva di microcavallature.

La malta utilizzata dovrà essere comprovata da idonea certificazione rilasciata da laboratori ufficiali.

La tipologia di malta impiegata dovrà possedere i requisiti principali di seguito riportati:

- alta aderenza al supporto di calcestruzzo;
- alta aderenza all'acciaio costituente l'armatura del calcestruzzo;
- assenza di ritiro (stabilità volumetrica o ritiro compensato) ottenuta mediante una espansione esplicita nella fase di primo indurimento;
- elevata tissotropia;
- facilità di preparazione del prodotto pronto all'uso;
- elevato modulo elastico a compressione (non inferiore a 26.000 MPa);
- elevata resistenza meccanica a compressione a 28 giorni di stagionatura (non inferiore a 60 MPa);
- elevata resistenza meccanica a flessione a 28 giorni di stagionatura (non inferiore a 9 MPa);
- elevata resistenza all'umidità;
- elevata resistenza ai solfati;
- presenza di cloruri al suo interno non superiori al 0,1%.

Le temperature durante la fase di applicazione della malta dovranno essere ottimali, ovvero tra i +15° C e +35° C e comunque non inferiori a +5° C.

Applicazioni possibili:

- negli interventi di recupero, consolidamento e ripristino di opere in conglomerato cementizio armato;
- nei casi di lunghe sospensioni per la ripresa del getto, sui ferri di armatura di attesa di parti strutturali in conglomerato cementizio armato.

Art. 10.12

RIPRISTINO DI STRUTTURE CON CALCESTRUZZO PROIETTATO (SPRITZ BETON)

Il calcestruzzo proiettato (o spritz beton) così come definito dalla norma [UNI EN 14487-1](#), è una miscela di cemento, aggregati, acqua ed eventuali aggiunte e/o additivi e/o fibre, che viene proiettata mediante una lancia ad aria compressa sulla superficie d'applicazione, consentendo di ottenere una massa compatta ed omogenea.

Normalmente il diametro massimo delle particelle dell'aggregato non supera il valore di 12 – 15 mm. Qualora la dimensione massima dei granuli prescritta sia ≤ 4 mm (aggregato fine), il calcestruzzo proiettato è denominato anche "gunite".

Il calcestruzzo proiettato è utilizzato come previsto dalla norma [UNI EN 14487-2](#), nelle opere di ingegneria civile in cui è richiesta la messa in opera di calcestruzzo in assenza di casseforme su strati successivi e quando sono richieste resistenze meccaniche elevate anche a brevissima scadenza. La compattazione per questi conglomerati, infatti, si realizza sfruttando la velocità dell'impatto del conglomerato contro le pareti del substrato da ripristinare o consolidare.

Questi conglomerati devono possedere una presa istantanea (o flash set) che viene ottenuta ricorrendo all'aggiunta nell'impasto di additivi acceleranti di presa.

Requisiti e prestazioni

Se il calcestruzzo proiettato ha funzioni strutturali (rivestimento e protezione di superfici di scavo, riparazioni di strutture in calcestruzzo) le caratteristiche meccaniche devono soddisfare le prescrizioni della legislazione vigente sui calcestruzzi ordinari. La resistenza a compressione del calcestruzzo proiettato,

caratterizzato da classi di resistenza comprese tra 30 e 45 MPa ([UNI EN 206](#) e [UNI 11104](#)), è valutata su provini estratti mediante carotaggio dal calcestruzzo in opera o su pannello di prova secondo [UNI EN 14488-1](#). La norma [UNI EN 14488-2](#) riporta le modalità di esecuzione per le prove di resistenza a compressione da realizzare.

La posa in opera del calcestruzzo proiettato può avvenire con due procedimenti distinti:

- per "via secca": i soli ingredienti in polvere (cemento, aggregati, aggiunte minerali) vengono trasportati in una tubazione nella quale solo in corrispondenza dell'apparecchio di spruzzo viene aggiunta l'acqua e gli additivi acceleranti;
- per "via umida", invece, ad essere trasportato nella tubazione è il calcestruzzo e l'aggiunta dell'additivo liquido accelerante avviene sempre nel tratto della lancia attraverso un condotto separato dalla pompa principale che trasporta il conglomerato fluido.

In entrambi i sistemi, la proiezione del calcestruzzo viene ottenuta immettendo aria compressa nella parte terminale della tubazione.

I calcestruzzi proiettati saranno posti in opera come descritto sopra contro una superficie di applicazione (supporto), in uno o più strati, in modo da realizzare riporti su elementi costruttivi esistenti o interi elementi bidimensionali (volte, pareti, rivestimenti di scarpate, gallerie, ripristini corticali, ecc.) armati o non armati, senza impiego di cassetture.

Per quanto non espressamente indicato nel presente Capitolato, l'Impresa dovrà fare riferimento alle norme [UNI EN 14487-1](#) e [UNI EN 14487-2](#) regolanti la produzione, la messa in opera ed il controllo dei calcestruzzi proiettati.

In conformità a quanto riportato nella [UNI EN 14487-1](#), i calcestruzzi proiettati vengono classificati in funzione dei seguenti parametri:

- consistenza della miscela umida;
- classe di esposizione;
- velocità di sviluppo delle prestazioni meccaniche nel calcestruzzo giovane;
- classe di resistenza.

I calcestruzzi proiettati fibrorinforzati, inoltre, vengono classificati in base ai seguenti parametri:

- classe di resistenza residua;
- capacità di assorbimento di energia.

Gli additivi per la proiezione, liquidi e solidi, aggiunti alla miscela base, per consentirne la proiezione e la posa in opera senza cassetture, si distinguono in:

- acceleranti di presa e additivi acceleranti di presa non alcalini;
- regolatori di consistenza;
- miglioratori dell'aderenza.

Essi devono risultare conformi alla [UNI EN 934-5](#).

Per quanto riguarda i requisiti di composizione ed i limiti di dosaggio degli additivi, in aggiunta a quanto riportato nella [UNI EN 934-5](#), valgono le seguenti limitazioni:

- 1) contenuto di solfati (espressi come SO_3) $\leq 1\%$;
- 2) per acceleranti a base di silicati di sodio:
 - rapporto in peso $SiO_2 / Na_2O \geq 3,4$;
 - contenuto di cloruri $< 0,1\%$;
 - $pH \leq 11,5$;
- 3) per conglomerati proiettati esposti ad attacco solfatico:
 - contenuto di alluminati (espressi come Al_2O_3) $\leq 0,6\%$ in peso sul cemento per additivi contenenti alcali;
 - contenuto di alluminati (espressi come Al_2O_3) $\leq 1,0\%$ in peso sul cemento per additivi non alcalini.

In merito ai requisiti di composizione di fibre in acciaio o polimeriche eventualmente aggiunte alla miscela di calcestruzzo proiettato, valgono le indicazioni e conformità delle norme [UNI EN 14889-1](#) e [UNI EN 14889-2](#).

Modalità esecutive

Nel caso, i costituenti base per la realizzazione della miscela (cemento, aggregati, aggiunte, acqua, eventuali additivi e fibre) devono essere preventivamente mescolati per il tempo sufficiente a costituire una miscela omogenea.

La pompa deve essere in grado di garantire un flusso costante di calcestruzzo senza intermissioni che possa provocare la segregazione durante la proiezione.

La proiezione della miscela attraverso la lancia è ottenuta con aria compressa garantendo un getto concentrato fino alla distanza di circa 1,5 m dalla lancia stessa.

Per addensare la miscela umida fresca e accelerare lo sviluppo delle resistenze meccaniche, si possono utilizzare particolari additivi acceleranti, allo stato solido o liquido, che hanno anche la funzione di conferire al calcestruzzo proiettato, in tempi molto brevi, capacità auto-portante.

Gli additivi saranno prescritti dal progetto ovvero, in mancanza, indicati o autorizzati dalla Direzione lavori.

L'alimentatore dell'additivo deve essere dotato di un dosatore che immette l'additivo stesso in quantità proporzionale alla miscela pompata. Il dosatore deve essere in grado di alimentare l'additivo accelerante con oscillazioni che, rispetto al valore prefissato, risultino inferiori al 10%.

La temperatura della miscela base prima dell'impiego non dovrebbe essere minore di 5 +/- 2 °C né maggiore di 35 +/- 2 °C.

Per una corretta messa in opera del calcestruzzo proiettato, la superficie di getto deve essere opportunamente preparata effettuando:

- la rimozione di blocchi instabili e/o del materiale incoerente;
- la pre-umidificazione di superfici particolarmente assorbenti;
- la captazione e/o il controllo delle infiltrazioni d'acqua;

e, nel caso di riparazioni o ristrutturazioni, la rimozione dello strato incoerente o fortemente degradato.

Le eventuali reti d'armatura devono essere posate e fissate in modo da consentire il loro corretto ricoprimento e impedire la formazione di vuoti a tergo.

La proiezione deve assicurare la massima compattazione ed adesione al supporto mediante un'adeguata velocità di proiezione della miscela stessa in relazione alla distanza della lancia dal supporto stesso.

La messa in opera deve avvenire dal basso verso l'alto per passate successive mantenendo la lancia possibilmente perpendicolare alla superficie. Poiché il calcestruzzo è proiettato ad alta velocità contro la superficie da ricoprire, parte del materiale rimbalza (sfrido) e non aderisce alla parete. Le particelle grosse rimbalzano con maggiore facilità rispetto alle fini, lo sfrido è più elevato nel primo strato spruzzato e diminuisce negli strati successivi che sono spruzzati su una superficie di calcestruzzo relativamente plastica.

Considerato che a causa dell'elevato rapporto superficie/volume esiste una maggiore tendenza all'essiccazione, la maturazione del calcestruzzo proiettato deve essere seguita e curata particolarmente nei lavori all'aperto, in caso di forte ventilazione e quando è richiesta una perfetta adesione alla superficie d'applicazione.

10.12.1) Requisiti di progetto

N.	Requisito	Classe di progetto richiesta	
1	Diametro max aggregato	mm	... (es. 4,0)
2	Consistenza miscela		... (es. polvere)
3	Posa in opera	<input type="checkbox"/> via secca	<input type="checkbox"/> via umida
4	Classificazione secondo UNI EN 1504-3		... (es. R4)
5	Resistenza a compressione (dopo 28 gg)	MPa	... (es. 50,0)
6	Additivi per la proiezione	<input type="checkbox"/>	...
7	Presenza di fibre	<input type="checkbox"/>	...
8	Presenza di armatura di contrasto	<input type="checkbox"/>	...
n	...		

10.13.1) Premessa

Nella configurazione costruttiva degli edifici, le facciate svolgono un ruolo sostanziale perché separano l'ambiente interno da quello esterno, determinando il comfort (termo-acustico) degli ambienti interni e caratterizzando l'architettura del contesto esterno nel quale s'inseriscono.

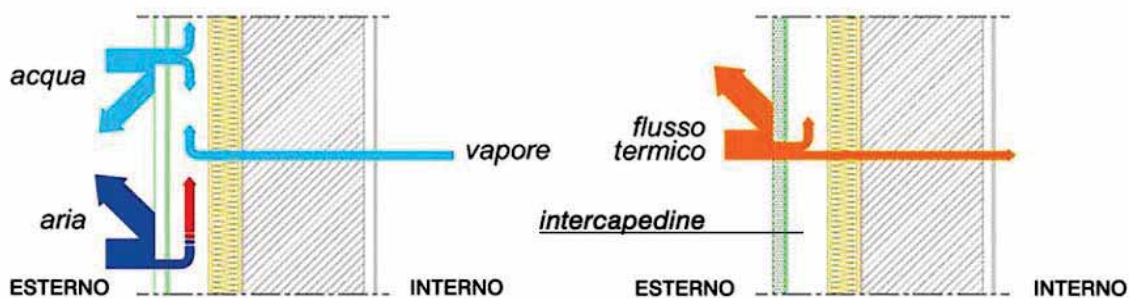
La facciata ventilata attualmente rappresenta un sistema costruttivo alternativo l'involucro tradizionale, poiché integra coibentazione a cappotto e intercapedine ventilata, e consente di migliorare efficienza energetica e comfort abitativo.

Tali facciate consentono l'utilizzo di numerose finiture esterne per qualunque contesto, e garantiscono la loro applicabilità anche nel campo della riqualificazione edilizia. Infatti possono essere installate su supporti murari o strutturali, offrendo un sistema di riqualificazione energetica e formale di edifici esistenti, migliorando il consueto cappotto termico costituito da materiale coibente intonacato il quale, sprovvisto di adeguato paramento protettivo e di intercapedine ventilata, garantisce una minore durata e prestazioni inferiori nel periodo estivo.

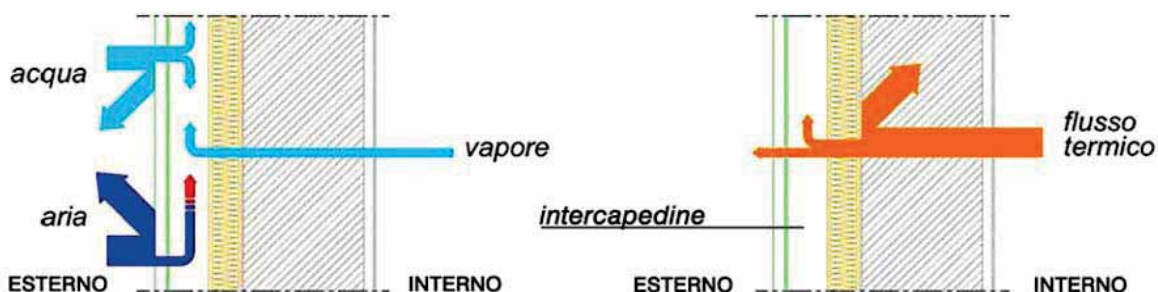
Sotto il profilo fisico-tecnico l'efficacia di una facciata ventilata si basa sul movimento d'aria all'interno della camera d'aria, ossia sul moto convettivo naturale, generato dalla differenza di temperatura tra esterno ed interno dell'intercapedine:

- in estate, l'innalzamento della temperatura dell'aria generata dalla radiazione solare sul rivestimento, determina l'effetto camino, mediante il quale l'aria calda viene portata in alto ed espulsa, riducendo la temperatura sulla parete interna;
- in inverno, con una radiazione solare meno intensa, l'intercapedine garantisce l'equilibrio della temperatura interna della parete, riducendo i problemi legati ad umidità e condensa superficiale.

IL FUNZIONAMENTO DELLE FACCIATE VENTILATE



PERIODO ESTIVO



PERIODO INVERNALE

Riassumendo i principali vantaggi delle facciate ventilate sono:

- il risparmio energetico, grazie alla ventilazione dell'intercapedine e all'isolante, che elimina i ponti termici;
- l'eliminazione dei problemi di condensa e di umidità;
- l'ottimo isolamento acustico;

- la protezione delle pareti dagli agenti atmosferici e dagli sbalzi termici;
- la facile ispezionabilità che garantisce una manutenzione semplice;
- la durata nel tempo dell'isolante esterno poiché protetto dal rivestimento di facciata.

10.13.2) Normativa di riferimento

La maggior parte delle prescrizioni di cui bisogna tenere conto per una corretta esecuzione delle facciate ventilate, sono riportate nelle seguenti Norme UNI:

- [UNI EN 11018](#) che rappresenta un vero e proprio manuale d'uso sulle soluzioni tecniche e di montaggio più adeguate;
- [UNI 8979](#) e [UNI 7959](#) relative alle analisi degli strati funzionali e dei requisiti delle pareti perimetrali verticali;
- [UNI EN ISO 52016-1](#) e [UNI EN 8012](#) riguardanti i requisiti prestazionali di edifici e rivestimenti;
- [UNI EN 12152](#) e collegato metodo di prova [UNI 12153](#) che si riferiscono alle più recenti normative sulla permeabilità all'aria;
- [UNI EN 13116](#) e [UNI 12179](#) relative alla resistenza al carico del vento;
- [UNI EN ISO 13786](#) che riporta le norme in merito alla prescrizione termica dei componenti per l'edilizia;
- [UNI EN 13830](#) che rappresenta la norma di prodotto per facciate continue.

La sicurezza del sistema di ancoraggio e dei controventi dovrà essere garantita dall'applicazione delle norme vigenti relative ai carichi ed ai sovraccarichi, alla pressione e depressione del vento ed all'azione sismica, così come indicate dalle NCT - Norme Tecniche per le Costruzioni - D.M. 17 gennaio 2018 e Circolare Esplicativa n. 7 del 21 gennaio 2019. Dovranno inoltre essere rispettate le Tolleranze Generali stabilite dalla UNI EN 755-9 e tutti i prodotti dovranno essere certificati con Marcatura CE – EN1090-1/3.

Infine la circolare n. 5043 emanata dal Ministero degli Interni il 15.04.2013 fornisce tutte le indicazioni da rispettare per garantire la sicurezza antincendio delle facciate negli edifici.

10.13.3) Struttura e tecnologia della facciata ventilata

La realizzazione di una facciata ventilata deve prevedere la presenza di un'intercapedine tra il rivestimento esterno e la parete perimetrale dell'edificio, su cui viene aggiunto uno strato isolante. In sostanza risulta essere un sistema di rivestimento dell'edificio che utilizza ancoraggi di tipo meccanico per assicurare alla parete esterna una nuova protezione.

Rispetto alle facciate tradizionali la struttura metallica portante sarà fissata al muro dell'edificio, nuovo o esistente, mediante staffe ed ancoraggi per consentire il montaggio di più strati autonomi, quali i pannelli di rivestimento e quelli per la coibentazione, creando un'intercapedine d'aria.



Quindi le pareti ventilate saranno costituite, in genere, da questi componenti:

- isolamento termico in materiale coibente e idrorepellente, posato a ridosso della muratura perimetrale;
- intercapedine di ventilazione;
- sottostruttura di alluminio fissata tramite staffe all'edificio e conformata a seconda del sistema di ancoraggio;
- rivestimento esterno, posato a giunti aperti.

I sistemi di ancoraggio possono essere:

- con ganci a vista in cui gli elementi del paramento esterno sono sorretti da ganci visibili in acciaio inox;
- con a ganci a scomparsa mediante cui la lastra viene agganciata sul retro alla sottostruttura portante collegata alla parete esterna dell'edificio tramite staffe di fissaggio angolari in alluminio.

I materiali utilizzati come paramenti esterni ad una facciata ventilata devono rispondere alle seguenti caratteristiche tecniche:

- elevata resistenza meccanica;
- elevata resistenza agli sbalzi termici;
- limitato assorbimento d'acqua;
- incombustibilità;
- resistenza dei colori alla luce solare;
- resistenza agli attacchi chimici e allo smog;
- leggerezza e lavorabilità;
- limitata manutenzione.

In base a queste proprietà possono essere installati elementi di rivestimento metallici quali pannelli in alluminio, acciaio zincato, acciaio inox, cor-ten, oppure in cotto, pietra, legno, o principalmente in gres porcellanato.

10.13.4) Prescrizioni per la posa in opera

Per la messa in opera di una facciata ventilata, innanzitutto, non si può prescindere dalle operazioni di tracciamento per garantire una perfetta planarità e verticalità del piano di facciata.

Il tracciamento dovrà essere realizzato in due fasi:

- la prima consente di individuare il posizionamento degli ancoraggi e dei controventi sul piano della muratura al rustico, mediante il tracciamento della posizione dei punti di ancoraggio e controvento eseguito con bolla e fili a piombo oppure con allineamenti laser;
- dopo aver posizionato gli apparecchi di ancoraggio della sottostruttura alla muratura, è necessario un secondo tracciamento per allineare i montanti, eventualmente anche i traversi, oppure gli ancoraggi puntuali, al fine di garantire la perfetta planarità della superficie di rivestimento.

Di seguito illustriamo, in maniera schematica, la sequenza di posa di una facciata ventilata poiché, essendo condizionata da diversi fattori, bisogna fare molta attenzione alla specifica fase esecutiva.

La sequenza costruttiva della parete ventilata la possiamo riassumere secondo questa procedura:

- verifica del supporto murario ed eventuale esecuzione di prove di resistenza meccanica a pull-out, e/o di taglio tasselli;
- primo tracciamento sul tamponamento murario al rustico della posizione dei punti di vincolo della sottostruttura o dei fissaggi puntuali;
- installazione delle staffe di ancoraggio e di controvento della sottostruttura o degli apparecchi di tipo puntuale tramite specifici tasselli;
- posa dello strato d'isolamento termico con fissaggio meccanico alla parete;
- eventuale installazione di componenti impiantistici;
- regolazione della planarità della sottostruttura di sostegno del rivestimento;
- posa degli apparecchi e dispositivi meccanici per il fissaggio degli elementi di rivestimento alla sottostruttura e installazione degli elementi di rivestimento;
- lavaggio del rivestimento di facciata ed eventuale trattamento protettivo del rivestimento con applicazione di idrorepellente.

Analizziamo le caratteristiche e le modalità di posa dei principali elementi funzionali che costituiscono una facciata ventilata.

Strato isolante

La normativa vigente per il contenimento del fabbisogno energetico degli edifici esige bassi valori di trasmittanza termica per le pareti opache di facciata, motivo per cui viene richiesto l'impiego di uno strato isolante di elevato spessore.

La posa dell'isolante dovrà garantire il perfetto accostamento tra un elemento e l'altro ed un tenace fissaggio alla muratura con tasselli o chiodi con rondella di ritenzione.

Per i pannelli isolanti rigidi si dovranno prevedere un numero minimo dei fissaggi pari a 2 per ciascuno, anche se è preferibile utilizzarne in numero maggiore per evitare incurvamenti negli spigoli. Per tale motivo si consigliano 3 tasselli disposti a V, di cui 2 nella parte superiore ed 1 in quella inferiore.

Nel caso si richieda un isolamento termico con spessori superiori a 10-12 cm, si dovrà eseguire la posa di pannelli isolanti in doppio strato con sfalsamento dei giunti tra il primo ed il secondo, per favorire la continuità e l'efficienza termica, nonché la coibentazione acustica.

Si dovranno utilizzare materiali isolanti poco sensibili all'acqua oppure protetti in superficie con un telo impermeabile all'acqua ma nello stesso tempo traspirante al vapore. Questo accorgimento sarà opportuno per le facciate maggiormente esposte all'acqua o in quei punti soggetti a ristagni quali le spallette ed i davanzali dei vani finestra.

In questo caso il telo microporoso dovrà essere fissato al falso telaio del serramento mediante una bandella autoadesiva e risvoltato e fissato, sempre con tasselli con rondella, sulla faccia esterna dell'isolante per 30 cm, mentre nella parte superiore delle finestre il telo suddetto dovrà essere risvoltato ed inserito dietro all'isolante.

I sistemi di fissaggio del rivestimento

Il supporto dei rivestimenti a parete ventilata dovrà avvenire con apparecchi di tipo meccanico che classifichiamo in due categorie principali:

- **apparecchi con fissaggio puntuale** da vincolare direttamente alla struttura ed alle pareti perimetrali, che demandano alla sottostruttura la formazione dell'esatto piano di posa degli elementi di rivestimento ed assolvono la funzione di metterli nella giusta posizione e di fissarli stabilmente;
- **apparecchi per impiego su sottostruttura** in genere metallica che devono ottenere, per ogni punto di fissaggio del rivestimento, le tre regolazioni principali quali distanza dalla facciata, quota orizzontale, quota verticale rispetto al piano di riferimento del rivestimento, indispensabili alla perfetta disposizione di ciascun elemento rispetto a tutti gli altri.

Sistemi con ancoraggi di tipo puntuale

Gli apparecchi di fissaggio e di regolazione del rivestimento saranno vincolati agli elementi perimetrali dell'edificio, mediante idonei tasselli meccanici da collegare a elementi strutturali in calcestruzzo armato, in acciaio o in legno, oppure con tasselli chimici con calza da ancorare nella muratura di tamponamento (laterizio forato, alveolare, etc.).

Per il corretto posizionamento risulta essenziale che l'involucro rustico sia regolarizzato in superficie, quindi sarà indispensabile eseguire l'intonacatura della faccia esterna della muratura.

Il fissaggio avverrà con staffe, squadrette ed altri elementi a vite, in acciaio zincato o inox AISI 304 oppure 316, con una regolazione millimetrica pluridirezionale, non superiore a 1 - 2 cm c.ca per ciascuna direzione, per poter realizzare il sostegno e l'allineamento nel piano di facciata degli elementi di rivestimento.

Questi elementi di fissaggio puntuale saranno collegati con l'inserimento di pioli o piattine metalliche, agli elementi di rivestimento, in fori o fresature ricavate sul bordo degli stessi. Inoltre sarà interposto un separatore o uno spessore in materiale plastico o in gomma elastica, tra piolo e foro o tra piattina e fresatura, utile ad assorbire gli effetti di dilatazioni termiche e vibrazioni, nonché a prevenire l'usura e danni, tipo sbeccature del materiale di rivestimento, nei punti di bordo ed in corrispondenza di fori e fresature.

Per evitare che le azioni nel piano del rivestimento e le dilatazioni termiche cicliche possano determinare instabilità ai pannelli di rivestimento, il bloccaggio dei tasselli di ancoraggio dovrà essere assicurato da bulloni e/o rondelle antisvitamento.

Sistemi con sottostruttura

Tali sistemi sono caratterizzati da apparecchi di sostegno e fissaggio degli elementi del rivestimento vincolati ad elementi ad aste distanziati dal piano della facciata, la cui lunghezza è tale da assorbirne le tolleranze di planarità e verticalità ed a contenere gli spessori dei pannelli isolanti e dell'intercapedine d'aria.

Tre sono le tipologie di sottostruttura impiegate:

- a soli montanti;
- a montanti e traversi;
- a soli traversi.

I materiali più utilizzati sono l'acciaio zincato, l'acciaio inox AISI 304 o 316, le leghe di alluminio, il legno ed i materiali compositi fibrorinforzati.

Le sottostrutture saranno connesse alla parete retrostante sempre con staffe di ancoraggio in acciaio inox o zincato, oppure in lega di alluminio, dotate di asolature, per garantire adeguata resistenza meccanica e rigidità, e la possibilità di regolazione, nelle tre direzioni spaziali, dei profili costituenti la sottostruttura, al fine di realizzare un supporto planare per la posa del rivestimento. In presenza di elementi con forma ad omega oltre alle asolature saranno utilizzati spessori a piattina, rondella o forcina per garantire la regolazione nella direzione ortogonale al piano della facciata.

Le staffe saranno connesse al supporto con tasselli specifici:

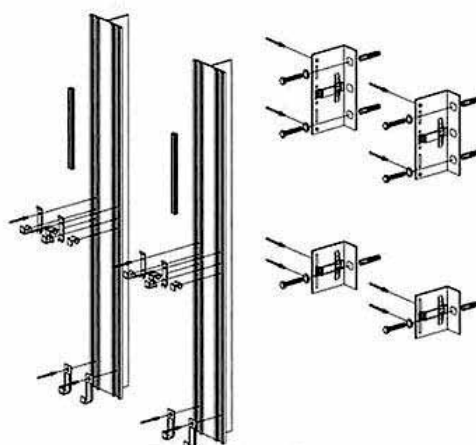
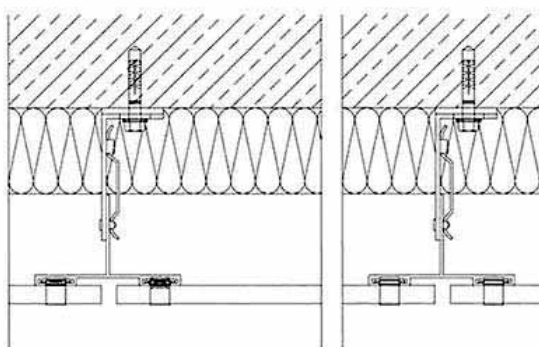
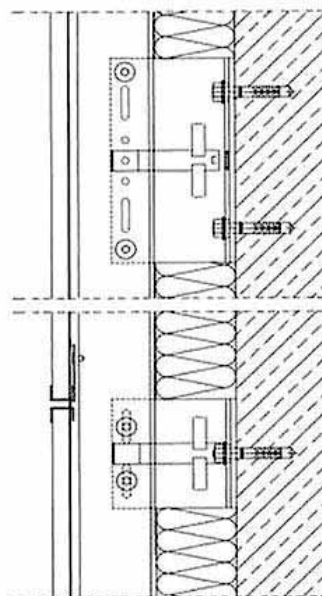
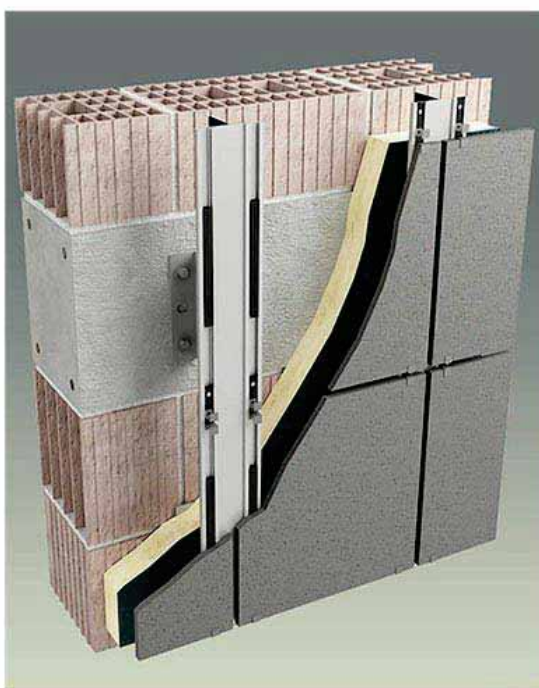
- di tipo meccanico ad espansione in acciaio inox su travi e pilastri in calcestruzzo armato;
- di tipo chimico con calza su muratura in laterizi alveolari, forati o similari.

Le unioni rigide staffe-montanti, staffe trasversi e montanti-trasversi, potranno essere realizzate con viti, bulloni, rivetti, oppure con connettori a scatto costituiti da elementi in acciaio armonico.

I sistemi a soli montanti sono costituiti da profili verticali fissati alla struttura perimetrale ed ai tamponamenti dell'edificio con staffe adeguate.

I montanti dovranno essere fissati superiormente alle solette di ciascun piano, su cui ripartiranno l'intero peso del rivestimento, e saranno controventati con passo regolare, pari a 1/3 o ad 1/4 dell'altezza di interpiano, alle murature perimetrali, strutturali o di tamponamento, per ridurre al minimo la luce libera di inflessione.

La loro lunghezza dovrà essere pari a quella di interpiano, per facilitare il trasporto e la movimentazione, e per ottenere una buona risposta sismica ai fini dell'assestamento degli spostamenti e movimenti differenziali tra piano e piano dell'edificio.



Systema di facciata ventilata con montanti verticali

I sistemi a soli traversi sono costituiti da profili orizzontali che saranno vincolati alla facciata con specifiche staffe, che dovranno consentire la regolazione nel piano di riferimento della facciata e sulla linea orizzontale assegnata a ciascuno di essi.

La lunghezza dei profili non dovrà superare i 4-5 metri, per agevolarne il trasporto e la movimentazione in cantiere. Anche in questo caso lo schema statico è del tipo a cerniera e ci dovranno essere dei carrelli con attrito (rompitratta) disposti ad interasse massimo non superiore a m. 1,25.

Ciascuna linea di traversi funge da appoggio continuo per il corso soprastante e da vincolo antiribaltamento per quello sottostante.

Gli elementi di rivestimento saranno fissati alla sottostruttura, sul bordo inferiore e su quello superiore, per mezzo di pioli, piattine o ganci metallici inseriti in fori o fresature, idoneamente ricavati nei bordi stessi.

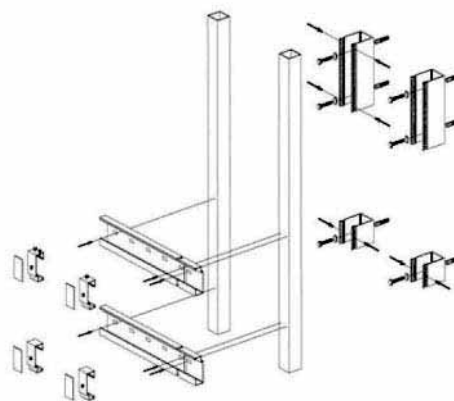
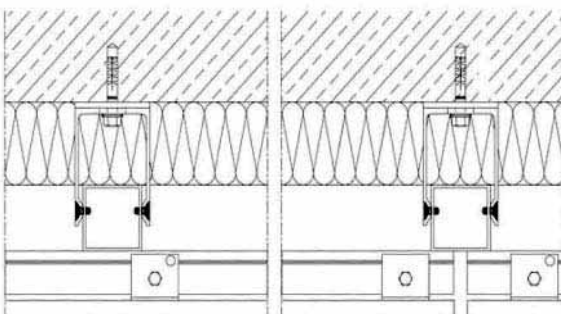
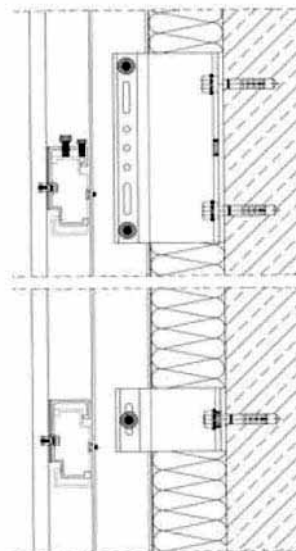
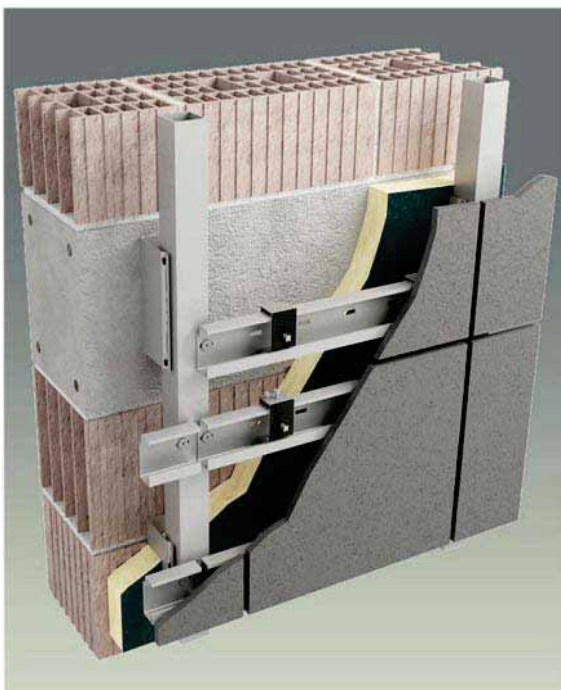
I sistemi a montanti e traversi sono composti da un doppio ordine di profili ordinato come un graticcio: i traversi ricevono dal rivestimento le sollecitazioni trasferendole ai montanti cui sono collegati che, a loro volta, le trasmettono all'edificio mediante i punti di ancoraggio.

Tali sistemi garantiscono:

- una resistenza meccanica maggiore;
- flessibilità di montaggio e smontaggio;
- adattabilità a forme e geometrie complesse;
- maggiore attuabilità d'integrazione impiantistica.

La loro configurazione geometrica permette una suddivisione del piano di facciata in campi di ampiezza limitata e indipendenti uno dall'altro, sia sotto il profilo meccanico e sia per l'assorbimento delle dilatazioni proprie e di quelle dell'edificio.

Questi sistemi sono maggiormente utilizzati in presenza di edifici molto alti e di facciate con ampie campiture opache.



Sistema di facciata ventilata con montanti e traversi

10.13.5) Prodotti e materiali di rivestimento

Gli elementi di rivestimento per costruire una parete ventilata possono avere forma, dimensioni e materiali diversi. Attualmente le forme più utilizzate sono a lastra, tavella, listello, pannello e possono comprendere anche elementi speciali curvi per pareti curve o per l'arrotondamento degli spigoli.

I materiali utilizzati possono essere classificati per prestazioni o per particolari caratteristiche. Una di queste è la massa areica in base a cui possono essere suddivisi in tre categorie: pesanti, di peso medio e leggeri.

Questo tipo di classificazione risulta molto utile per l'individuazione della sottostruttura più idonea e, unitamente allo spessore, anche alla scelta dei fissaggi per il montaggio di un particolare rivestimento.

Tra i rivestimenti pesanti abbiamo:

- le lastre lapidee di origine naturale quali marmo, granito, porfido, basalto con spessori a partire da cm. 2 (elevate prestazioni di resistenza meccanica e durabilità);
- le lastre lapidee di origine naturale come travertino e arenarie con spessori a partire da cm. 3 (prestazioni meccaniche medie);
- le lastre lapidee ricomposte ottenute dall'impasto di granulati lapidei con resine sintetiche con spessori a partire da cm. 2;
- le lastre di calcestruzzo armato (spessori a partire da 3 cm ed elevate caratteristiche di resistenza meccanica e durabilità).

Tra quelli di peso medio vi sono:

- lastre in ceramica con spessori variabili tra mm. 10 e 20;
- lastre o tavelle in cotto (per le lastre spessori da 10 a 20 mm e per le tavelle da 25 a 40);
- lastre in vetro temprato e/o stratificato colorate in pasta o smaltate con spessori minimi compresi tra 8 e 12 mm.

Tra i rivestimenti leggeri possiamo elencare:

- lastre in ceramica sottile dotate di rete sicurezza anticaduta in caso di rottura (spessori 3 / 6 mm);
- lastre in gres porcellanato (spessori 6 / 20 mm);
- lastre o pannelli in fibrocemento materiale composito a matrice cementizia e fibre di vetro (spessori 4 / 20 mm);
- lastre, pannelli, cassette, doghe in metallo e/o leghe metalliche, quali rame, titanio, leghe in alluminio, zinco-titanio (spessori 0,7 / 2,5 mm);
- lastre o pannelli in laminato decorativo costituiti da fibre cellulosiche impregnate con resine termoindurenti (spessori 6 / 20 mm);
- lastre, pannelli o cassette in composito realizzati tramite accoppiamento di materiali con differenti funzioni (spessori 4 / 35 mm);
- pannelli o doghe in legno naturale, realizzate in abete, larice, cedro, rovere, ecc. con trattamento di protezione superficiale (spessore 10 / 40 mm);
- pannelli o doghe in legno ricomposto realizzati con fibre di legno riciclato impastate con resine (spessore 6 / 15 mm);
- pannelli o doghe in materiale sottile composito in lana di roccia ad alta densità con finitura superficiale liscia e colorata (spessori di 6 / 10 mm).

Nel caso dei rivestimenti leggeri, come la ceramica o il vetro, si dovrà realizzare sul retro un rinforzo tipo rasatura armata con rete sintetica, per evitare lo sgancio in caso di rottura e un dispositivo di ritenzione.

Per garantire una migliore resistenza all'esposizione e maggiore sicurezza ai rivestimenti più porosi, come cotto, travertini o arenarie, dopo l'installazione dovranno essere sottoposti a lavaggio e a trattamento idrorepellente.

Fissaggio del rivestimento

Per collegare il rivestimento alle sottostrutture per sostenerlo e tenerlo in posizione, si dovranno utilizzare appositi fissaggi che possono essere a vista o nascosti.

Tra i primi rientrano dispositivi quali clips e ganci che agiranno sui bordi degli elementi di rivestimento oppure viti, rivetti e bulloni passanti che saranno inseriti in fori distribuiti lungo i bordi dei pannelli. Tali elementi di fissaggio saranno in acciaio inox, acciaio armonico o in lega di alluminio, a seconda del peso degli elementi del rivestimento o delle loro modalità di collegamento, meccanico o a scatto, al supporto.

I fissaggi nascosti sono squadrette, piattine, clips, pioli o boccole che dovranno essere inseriti in fori o fresature (alla lunga o a tasca) ottenuti nello spessore dei bordi oppure sul retro di ciascun elemento del rivestimento di facciata.

Tra questi fissaggi vi sono quelli a gravità realizzati sagomando i bordi di pannelli in modo da essere agganciati alla sottostruttura tramite appositi perni o risalti orizzontali, ovvero sono proprio i bordi dei pannelli di rivestimento a realizzare il fissaggio nascosto alla sottostruttura.

Tra le caratteristiche di una facciata ventilata vi è che i giunti non devono essere sigillati, poiché la penetrazione di acqua è gestita dalla presenza della camera di ventilazione e del passaggio dell'aria fra il rivestimento e la parete portante.

La distanza ottimale tra i giunti dei pannelli di grandi dimensioni è di 10 mm ed offre, inoltre, all'esecutore un buon livello di tolleranza durante l'installazione del pannello.

A seconda del tipo di pannello di rivestimento e dell'effetto finale previsto per la facciata, possiamo avere:

1. giunti aperti aventi uno spazio libero tra i bordi dei pannelli adiacenti;
2. giunto di sovrapposizione in cui la parte inferiore di un pannello si sovrappone a quella superiore del pannello sottostante;
3. giunti rivestiti in cui un elemento decorativo è posto sopra i giunti;
4. giunti a sbalzo dove un profilo di giunzione è posizionato dietro i pannelli per nascondere l'apertura senza sigillarla.

Pulizia finale ed eventuale ciclo di trattamento protettivo

Dopo l'ultimazione del sistema di rivestimento si dovrà eseguire un ciclo di pulizia dell'intera superficie di facciata e, eventualmente, anche l'applicazione di un trattamento protettivo per poter prolungare il tempo di sporcamento del rivestimento nonché la durata dello stesso.

Potrà essere garantito anche un effetto autopulente mediante l'uso di nuovi materiali a base di nanotecnologie per mantenere nel tempo elevati standard di pulizia e che, in presenza di elementi fotovoltaici, significa anche conservazione di una buona efficienza.

10.13.6) Controlli e collaudi

Il processo di verifica e collaudo di un sistema di facciata a parete ventilata lo possiamo riassumere nei seguenti punti:

- esecuzione di prove di laboratorio (resistenza meccanica, invecchiamento accelerato, ecc.), per valutare la durabilità dei materiali e dei componenti del rivestimento;
- verifica documentale e approvazione dei materiali da utilizzare per la realizzazione del rivestimento a cura del direttore lavori;
- verifica del progetto costruttivo da parte del collaudatore e definizione di modalità/tempistiche di verifica e controllo durante le operazioni di installazione del rivestimento;
- esecuzione di prove di pull-out e prove di resistenza a taglio sui tasselli, collocati sia nella muratura di tamponamento che nelle strutture primarie dell'edificio, in presenza di progettista, direttore tecnico di cantiere e direttore lavori;
- eventuale realizzazione di mock-up del rivestimento per l'esecuzione di test di laboratorio al fine di verificare le effettive prestazioni (acustiche, di resistenza meccanica a sollecitazioni del vento, sismiche, ad impatti da corpo molle e/o rigido, comportamento in caso d'incendio, ecc.) del sistema di facciata;
- realizzazione di campionature al vero, da eseguirsi direttamente sull'edificio, al fine di risolvere eventuali criticità di installazione del rivestimento, valutarne l'aspetto estetico finale, ecc.;
- verifica della posa in opera del rivestimento secondo le prescrizioni progettuali ad opera del direttore tecnico di cantiere e del direttore lavori. Esecuzione "a spot" a campione di verifiche di corretto serraggio dei tasselli e della viteria di connessione ed ancoraggio della sottostruttura (in ragione del 5% minimo sul totale degli elementi installati);
- durante la realizzazione del rivestimento, esecuzione di controlli e verifiche di resistenza meccanica della sottostruttura e degli elementi di rivestimento ad opera del collaudatore, per accertare il raggiungimento dei valori di resistenza di progetto (prove di carico verticali e perpendicolari al piano di facciata, includendo sollecitazioni di taglio, trazione e momento sugli elementi componenti la sottostruttura);
- redazione delle tavole as-built ad opera dell'appaltatore e raccolta di documentazione tecnica dei materiali costituenti il rivestimento, da approvare da parte del direttore lavori;
- completamento del fascicolo dell'opera con indicazione delle procedure di utilizzo e manutenzione del sistema di rivestimento.

Art. 10.14 FACCIAE CONTINUE

10.14.1) Generalità

Secondo la terminologia ufficiale (UNI EN 13119) e la definizione dettata dalla norma UNI EN 13830, per facciate continue si intende una struttura costituita da un reticolo di elementi portanti verticali ed orizzontali tra loro connessi ed ancorati alla struttura dell'edificio, al fine di sostenere un rivestimento di facciata continuo e leggero che ha il compito di garantire tutte le funzioni tipiche di una parete perimetrale esterna comprese la resistenza agli agenti atmosferici, la sicurezza nell'uso, la sicurezza ed il controllo ambientale, ma che comunque non contribuisce alle caratteristiche portanti dell'edificio.

Il reticolo sarà costituito generalmente da profili estrusi in lega di alluminio o in acciaio, di sezione adeguata alle esigenze progettuali, e/o in funzione delle sollecitazioni, del carico del vento, delle dimensioni modulari della facciata e delle normative in materia di sicurezza vigenti.

Il montaggio della struttura reticolare e di tutti gli elementi di tamponatura delle facciate continue avverrà in genere dall'esterno; al termine della posa in opera la struttura reticolare risulterà invisibile e posta all'interno della facciata.

Tutte le opere e i loro materiali, prodotti, componenti e sistemi dovranno soddisfare la normativa italiana vigente e i criteri stabiliti dal presente capitolato.

L'Appaltatore avrà cura di acquisire tutte le informazioni sui fissaggi dei materiali, i certificati di calcolo e gli altri dati necessari attestanti l'integrità strutturale, la sicurezza delle opere, la conformità alle norme edilizie e tutta la documentazione prevista per Marcatura Prodotto secondo il Regolamento europeo dei Prodotti da Costruzione n. 305/2011.

10.14.2) Tipologie e condizioni

La facciata continua progettualmente proposta, potrà essere realizzata secondo una o più delle seguenti tipologie:

- *a montanti e traversi:*

costituita da elementi verticali ed orizzontali collegati tra loro al fine di fornire un supporto regolare ai pannelli di chiusura, che potranno essere vetrati (apribili o fissi) ovvero opachi;

- *a cellule indipendenti:*

costituita da un unico elemento modulare dal comportamento scatolare comprensivo degli elementi di tamponamento vetrati o opachi e della sottostruttura metallica, posta in opera per mezzo di fissaggi puntuali alla struttura portante;

- *con fissaggio puntuale delle lastre vetrate:*

costituita da montanti fissati alla struttura dell'edificio a cui verranno ancorati appositi elementi di sostegno delle vetrate (monolitiche o vetrocamera) e/o dei pannelli di tamponamento. Tali elementi di sostegno potranno essere a forma di ragni (spider) ovvero di rotule, localizzati agli angoli delle lastre.

Per qualunque tipologia, l'Appaltatore dovrà fornire, testare, e montare l'intero rivestimento esterno dell'edificio in conformità alle informazioni descritte nella documentazione progettuale a disposizione.

L'oggetto delle opere contenuto nel contratto comprenderà i seguenti elementi di costruzione:

- le facciate, i serramenti, i frangisole e tutti i rivestimenti elencati nell'abaco e nella documentazione progettuale su richiamata;
- tutti i necessari ancoraggi alla struttura secondaria, staffe, fissaggi e connessioni;
- tutti i giunti necessari tra la facciata e gli elementi d'interfaccia dell'edificio;
- tutti i necessari giunti d'espansione/di movimento;
- tutte le necessarie barriere tagliafuoco e acustiche a livello della soletta;
- tutta la necessaria impermeabilizzazione della facciata;
- tutti i campioni necessari e prove come descritto nel presente capitolato;
- fornitura dei ferri sagomati ad omega da annegare nel getto di calcestruzzo o delle tassellature;
- controllo e accettazione della tipologia dei ferri sagomati ad omega già eventualmente annegati nei getti;
- imballo, trasporto, movimentazione e protezione delle opere fino al completamento;
- fornitura delle attrezzature di cantiere (muletti, trabattelli, ventose, ecc.);
- assistenza al collaudo finale;
- raccolta e trasporto in discarica autorizzata dei materiali di risulta;
- sistema equipotenziale delle strutture metalliche;
- pulizia finale (interna ed esterna) da eseguirsi prima della conclusione dell'intero intervento;
- cablaggi di sistemi elettrici;
- eventuale posa dei ferri sagomati ad omega;
- ponteggi di cantiere e gru di movimentazione per scarico materiali;
- pulsantiere, centraline e collegamenti elettrici;
- messa a terra finale;

tutto quanto necessario per consegnare l'opera completa rispettando le prestazioni richieste nelle specifiche progettuali.

10.14.3) Elementi costitutivi

Struttura

La parte strutturale di serramento, ove prevista, dovrà essere realizzata seguendo le prescrizioni indicate nei disegni costruttivi di progetto. In mancanza di prescrizioni (o in presenza di prescrizioni limitate) si intenderanno comunque nel loro insieme realizzati in modo da resistere alle sollecitazioni meccaniche e degli agenti atmosferici e contribuire, per la parte di loro spettanza, al mantenimento negli ambienti di idonee condizioni termiche, acustiche, luminose, di ventilazione, ecc. dell'edificio.

I profili metallici saranno estrusi in [lega primaria di alluminio](#).

Le staffe di fissaggio dei montanti saranno ancorate alle strutture, se in CA, per mezzo di ferri sagomati ad omega, preventivamente annegati nei getti a cura ed onere dell'impresa esecutrice delle strutture. Qualora non fosse possibile l'annegamento di ferri sagomati ad omega nei getti si potrà, dopo le opportune verifiche, procedere con un fissaggio per mezzo di tasselli meccanici ad espansione.

Sulle carpenterie in acciaio il fissaggio delle staffe avverrà tramite viti e dadi su fazzoletti saldati opportunamente predisposti con fori o asole.

La Direzione dei Lavori potrà procedere all'accettazione della attestazione di conformità della fornitura dei materiali alle prescrizioni indicate nel progetto per le varie caratteristiche. Per le classi non specificate valgono i valori dichiarati dal fornitore ed accettati dalla Direzione dei Lavori. La attestazione di conformità dovrà essere comprovata da idonea certificazione e/o documentazione.

Tamponamenti

Il sistema facciata potrà essere completamente fisso vetrato, completamente cieco pannellato o alternativamente vetrato e cieco, a seconda delle indicazioni progettuali. Dovrà essere possibile l'inserimento di infissi ad anta-ribalta ed infissi a sporgere con battenti in vista od occultati nel telaio, con ritegno meccanico od incollaggio strutturale. Per l'omogeneità di aspetto esterno tra la zona visiva e di parapetto si potranno applicare i medesimi vetri con gli opportuni accorgimenti per opacizzare il vetro della zona cieca.

L'isolamento nella zona parapetto dovrà essere realizzato mediante l'impiego di pannelli isolanti monolitici o aerati di idoneo spessore ovvero, secondo gli opportuni dettagli progettuali, con paramenti interni di finitura in cartongesso o altri materiali equivalenti ed essere completi di zoccolino a pavimento, raccordi laterali e superiori. Tutte le finiture dovranno essere realizzate con l'impiego di profilati estrusi appositamente studiati per lo scopo.

I pannelli di tamponamento dovranno possedere caratteristiche meccaniche, acustiche e termiche tali da garantire le prestazioni richieste per l'intero manufatto. In particolare dovranno resistere agli urti in accordo con quanto previsto dalla normativa in materia [UNI EN 14019](#).

Particolare cura dovrà essere posta nella realizzazione dei collegamenti fra la facciata e i solai e fra la facciata e le pareti interne. Tali collegamenti dovranno garantire valori di isolamento acustico fra i piani e i vari ambienti, almeno pari alle prestazioni della facciata (interno-esterno), salvo diverse prescrizioni progettuali.

Vetri

I vetri dovranno avere spessore adeguato alle dimensioni, alla tecnologia ed all'uso delle facciate su cui saranno montati. Gli spessori dei vetri dovranno essere calcolati secondo la norme tecniche vigenti, solo qualora non siano espressamente indicati negli elaborati progettuali.

10.14.4) Requisiti prestazionali

Le prestazioni minime richieste per le facciate continue dovranno essere regolate dai seguenti requisiti normativi relativi alle proprietà:

· Permeabilità all'aria

La facciata dovrà essere definita in una classe di permeabilità all'aria riportata dalla norma [UNI EN 12152](#). La prestazione deve essere attestata mediante una prova di laboratorio condotta secondo la metodologia di prova della norma [UNI EN 12153](#). La permeabilità all'aria delle parti apribili eventualmente presenti, dovrà essere certificata secondo i criteri di classificazione e la metodologia di prova indicate rispettivamente dalle norme [UNI EN 12207](#) e [UNI EN 1026](#).

· Tenuta all'acqua

La facciata dovrà corrispondere alle classi di tenuta all'acqua definite dalla norma [UNI EN 12154](#). La

prestazione deve essere attestata mediante una prova di laboratorio condotta secondo la metodologia di prova della norma [UNI EN 12155](#). Un metodo di prova addizionale che può essere utilizzato per valutare la tenuta all'acqua di facciate continue, sia nelle parti fisse che in quelle apribili, è definito dalla norma [UNI EN 13050](#).

· Resistenza al carico del vento

La facciata continua, sottoposta a prova in laboratorio secondo il metodo previsto dalla norma [UNI EN 12179](#), dovrà essere in grado di resistere in modo adeguato al carico del vento di progetto, applicata sia in pressione che in depressione, e dovrà essere in grado di trasferire completamente tale azione alla struttura portante dell'edificio per mezzo di idonei vincoli di ancoraggio.

Il carico del vento di progetto dovrà essere determinato in base alla normativa nazionale vigente e sotto tale azione la deformazione elastica massima misurata perpendicolarmente al piano della facciata degli elementi di telaio dovrà essere contemplata nelle classificazioni previste dalla norma [UNI EN 13116](#). La facciata continua dovrà essere in grado di resistere in modo adeguato ad una spinta del vento almeno pari al 150% del carico di progetto (carico di sicurezza), applicata sia in pressione che in depressione, e sotto tale azione non dovranno verificarsi deformazioni e danneggiamenti permanenti negli elementi costituenti la struttura della facciata, parti apribili, elementi di tamponamento, ancoraggi ed elementi di fissaggio, inoltre non dovranno verificarsi rotture dei vetri, distacchi di guarnizioni, fermavetri, cornici e profili decorativi, il tutto in accordo con quanto indicato dalla norma [UNI EN 13116](#).

· Isolamento termico

La facciata continua dovrà avere trasmittanza termica media complessiva calcolata secondo il procedimento descritto nella norma [UNI EN ISO 12631](#). Il valore di trasmittanza termica dovrà comunque soddisfare i requisiti imposti dal D.Lgs. 192/05 e s.m.i., in base alla zona climatica di appartenenza prevista dal D.P.R. 412/93 e s.m.i.

· Isolamento acustico

La facciata continua, valutata in corrispondenza della sua sezione caratteristica, dovrà avere un indice di valutazione del potere fonoisolante R_w determinato sperimentalmente in laboratorio secondo la [UNI EN ISO 10140](#) e valutato in accordo con la norma [UNI EN ISO 717-1](#). In alternativa il potere fonoisolante potrà essere stimato sulla base di un calcolo teorico riconosciuto, attraverso il metodo stabilito dalla norma [UNI EN ISO 12354-3](#). Il livello di prestazione acustico richiesto alla facciata sarà progettualmente indicato negli elaborati e/o dettato dalla Direzione Lavori secondo quanto previsto dal Decreto del Presidente del Consiglio dei Ministri del 5 dicembre 1997.

Prova sismica

Data la caratteristica di fragilità delle facciate continue, specie con vetro e pannelli, il loro danneggiamento a seguito di un evento sismico può generare sia gravi rischi per l'incolumità delle persone (causati da rotture e distacchi) che danni economici per l'interruzione delle attività derivanti dall'impossibilità di utilizzare l'edificio e per gli interventi di ripristino e manutenzioni straordinarie.

La struttura quindi, dovrà essere preventivamente testata per il fenomeno sismico. Generalmente il sisma determina sulla struttura portante una deformazione di interpiano che si ripercuote sulla facciata causandone una traslazione rigida dei punti di fissaggio: la facciata dovrà essere quindi progettata e realizzata in modo da poter assorbire tali movimenti strutturali senza danni e rotture.

A seconda del tipo e della superficie di intervento, la Stazione appaltante si riserva di richiedere all'appaltatore la prova preventiva di cellule modulari campione della facciata, presso un Istituto di prova abilitato allo scopo.

Campionamento

Prima che ne inizi la fabbricazione o l'approvvigionamento, l'Appaltatore dovrà presentare, qualora espressamente richiesto dalla Direzione Lavori, i seguenti campioni del materiale rispondenti ai requisiti richiesti:

- un campione di vetrocamera per ogni singola tipologia di facciata con il trattamento basso emissivo proposto e le performance energetiche e acustiche certificate a norma dal produttore.

Le dimensioni dei campioni richiesti saranno fornite dalla Direzione Lavori e consegnati alla stessa ad onere e spese dell'Appaltatore: la fabbricazione e/o il montaggio delle facciate non potrà aver inizio fin quando i relativi campioni, i prototipi o i parametri di riferimento non saranno stati approvati dalla Direzione Lavori.

10.14.4.1) Requisiti di progetto delle facciate continue ([UNI 11173](#))

N.	Norma di classificazione	Norma di prova	Requisito	Classe di progetto richiesta
1	UNI EN 12152	UNI EN 12153	Permeabilità all'aria	...
2	UNI EN 12154	UNI EN 12155	Tenuta all'acqua	...

N.	Norma di classificazione	Norma di prova	Requisito	Valori di progetto
1	UNI EN ISO 12631		Trasmittanza termica media complessiva	... W/m ² K
2	UNI EN ISO 717-1	UNI EN ISO 10140 (1-5)	Indice di valutazione del potere fonoisolante	... Db
3	UNI EN 13116	UNI EN 12179	Resistenza al carico del vento	Positivo

10.14.5) Posa in opera

La posa delle facciate dovrà essere eseguita a regola d'arte, da personale specializzato in accordo con la Direzione Lavori, nel rispetto dei livelli e degli allineamenti stabiliti dalla stessa.

I mezzi d'opera a disposizione dell'appaltatore potranno variare in funzione della tipologia di facciata da realizzare e/o secondo precisa indicazione della Direzione Lavori. Potrà rendersi necessario l'utilizzo di:

- ponteggi
- linee vita
- piattaforme aeree autocarrate
- piattaforme autosollevanti
- minigrù
- argani elettrici
- manipolatori a ventose

I sigillanti, le guarnizioni e gli accessori dei serramenti da utilizzare dovranno corrispondere a quanto prescritto dalle norme UNI di riferimento, in particolare alla [UNI EN 12365](#), e dovranno essere realizzate secondo criteri prestazionali tali da garantire la tenuta all'acqua, all'aria, alla polvere e resistere agli agenti atmosferici. Tra struttura metallica della facciata ed edificio, i sigillanti dovranno essere del tipo polisulfurico, siliconico o poliuretano monocomponente.

I montanti ed i traversi saranno costituiti da profilati a taglio termico di idonea sezione conformi alla norma [UNI 11401](#) e dovranno essere collegati alla struttura mediante staffe in acciaio zincato e verniciato. Tali staffe dovranno consentire una regolazione tridimensionale e permettere il recupero di tutte le irregolarità della struttura edilizia. Il fissaggio delle staffe dei montanti alla struttura, dovrà avvenire mediante speciali viti in acciaio zincato di idonea sezione e/o ferri sagomati ad omega preventivamente annegati nei solai.

I vetri dovranno essere posti in opera nel rispetto della norma [UNI EN 12488](#) con l'impiego di idoneo sistema di fissaggio, tale da garantire l'appoggio di entrambe le lastre del vetrocamera e dovrà avere una lunghezza idonea al peso da sopportare. Nel caso di montaggio con tecnologia a montanti e traversi, la tenuta attorno alle lastre di vetro potrà essere eseguita con idonee guarnizioni preformate in elastomero etilene-propilene (EPDM) opportunamente giuntate agli angoli. La sigillatura tra le due lastre componenti la vetrata isolante potrà essere effettuata mediante una prima barriera elastoplastica a base di gomma butilica ed una barriera a base di polimeri polisulfurici. Nel canalino distanziatore, potranno essere introdotti speciali sali disidratanti.

Gli elementi di vetrocamera dovranno essere forniti di idoneo certificato di garanzia decennale contro la presenza di umidità condensata all'interno delle lastre.

Le lastre di vetrocamera montate su profili, dovranno assicurare un valore di freccia massima entro i valori limite indicati dalla norma [UNI EN 13116](#). Nella scelta dei vetri sarà necessario attenersi a quanto

previsto alla norma [UNI 7697](#) sui criteri di sicurezza.

La facciata dovrà essere fornita completa di raccordi a bancale interno o esterno, collegamenti laterali e superiori, eseguiti in alluminio anodizzato o verniciato dello stesso tipo e colore di quello eventualmente presente in facciata (previa approvazione della Direzione Lavori). Lo spessore delle lattronerie dovrà essere conseguente al loro sviluppo. Tutte le finiture dovranno essere montate in modo da non presentare rivettature a vista, salvo se progettualmente previste o autorizzate dalla Direzione Lavori.

Art. 10.15 ISOLAMENTO TERMICO E ACUSTICO MEDIANTE INSUFFLAGGIO

10.15.1 Generalità

L'insufflaggio rappresenta il processo di isolamento termico e acustico mediante il riempimento dei muri di tamponamento con intercapedine, definiti muri a cassa vuota, nonché dei sottotetti non abitabili.

Al fine di ottenere un discreto efficientamento energetico di murature perimetrali e sottotetti non abitabili, l'insufflaggio risulta una soluzione molto versatile e veloce (fig. 1).

Nella fase preliminare si dovranno preventivamente sigillare eventuali fori e/o aperture presenti e, successivamente, l'insufflaggio del materiale isolante dovrà avvenire attraverso fori praticati nel muro, con un interasse pari a 1/1,5 m l'uno dall'altro e ad almeno cm. 40/50 dal piano di calpestio.

L'insufflaggio è consigliato in presenza di intercapedini di spessore minimo pari a 4 cm.

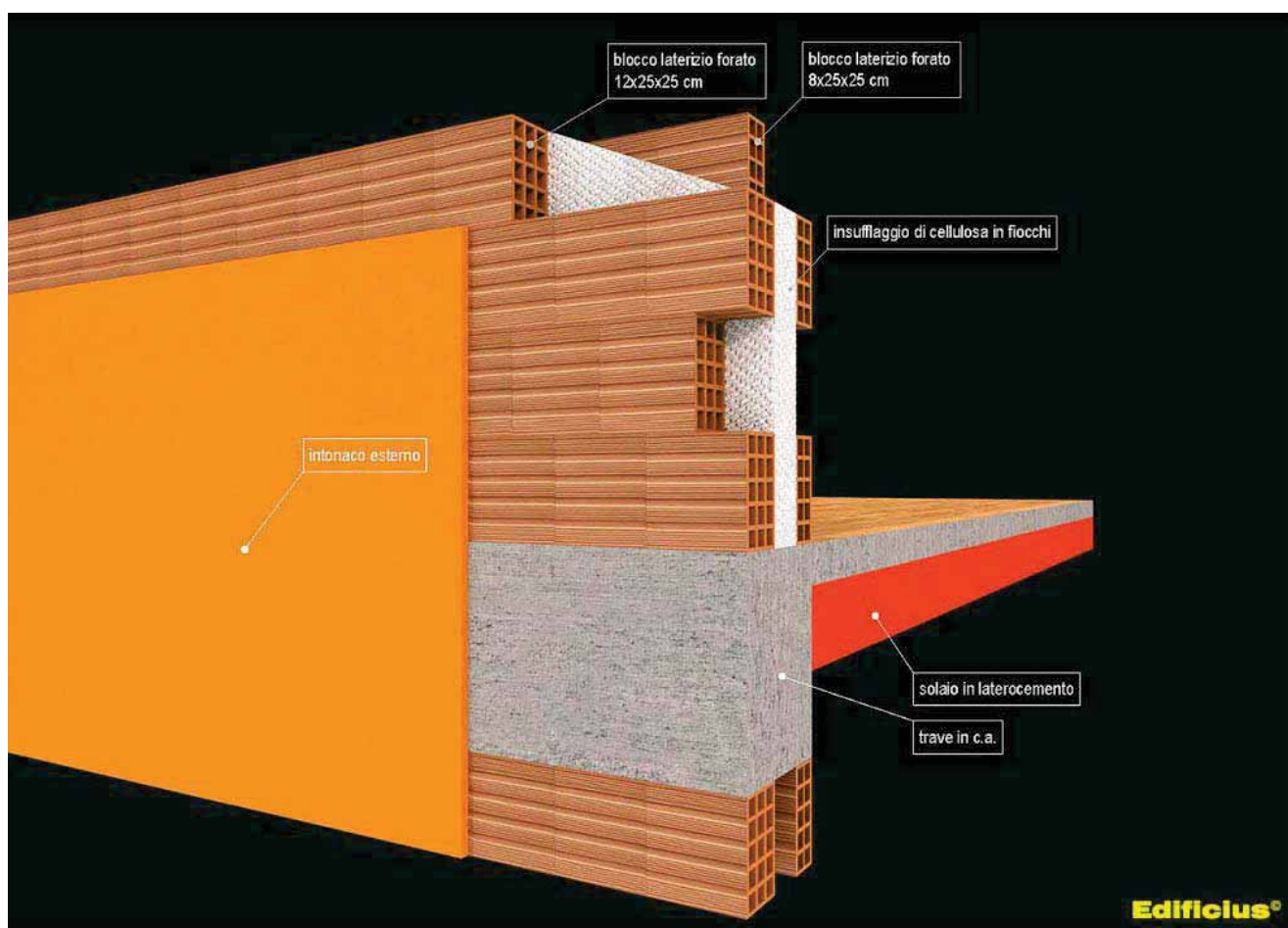


Fig 1 | Esempio di una parete perimetrale con intercapedine riempita mediante insufflaggio di cellulosa in fiocchi

10.15.2 Materiali utilizzati per l'insufflaggio

Tra i materiali isolanti principali utilizzati con il sistema a insufflaggio abbiamo:

- gli espansivi, come il poliuretano, i quali, attraverso una reazione chimica, con il vapore acqueo si espandono;
- i fibrosi quali ad esempio fiocchi o fibre di:
 - lana di vetro di origine mineraria, sabbia e vetro riciclati;
 - lana di roccia ottenuta dalla fusione e dalla filatura di rocce naturali;
 - fibra di legno di origine vegetale, legno appunto, trasformato in filamenti fibrosi;
 - cellulosa di carta, derivante dalla carta da macero, opportunamente trattata con sostanze per renderla quasi ignifuga, antiparassitaria e non attaccabile da insetti e roditori;
- in granuli come:
 - granuli di sughero di origine vegetale;

- perlite di origine mineraria ossia roccia vulcanica frantumata e cotta;
- perle di silicato espanso ottenute attraverso un processo di espansione della silice amorfa naturale (sabbia).

I materiali più stabili nel tempo sono quelli in grani poiché non si deformano in presenza di umidità, acqua e carichi, mentre si riscontrano evidenti cali nell'utilizzo sui materiali fibrosi.

Per quanto riguarda la resistenza al fuoco il poliuretano espanso è un materiale ignifugo, mentre la cellulosa di carta e le fibre di legno trattati con sostanze apposite, hanno una bassa combustibilità, poiché bruciano lentamente senza fiamma. La lana di vetro e di roccia, la perlite e le perle di silicato espanso sono materiali ignifughi classe A1.

Poliuretano espanso a spruzzo

Il poliuretano è un ottimo isolante che può essere applicato con il metodo a spruzzo sul materiale già in opera come ad esempio le pareti perimetrali di edifici residenziali, soffitti residenziali e industriali, tetti in cemento, tetti in legno, etc. Inoltre ha buone proprietà fisico-meccaniche, stabilità dimensionale e ottime caratteristiche di adesione ai supporti ordinari quali mattoni e intonaci.

La cellulosa

La cellulosa in fiocchi rappresenta un efficiente materiale da utilizzare nel campo della riqualificazione energetica dell'esistente e, essendo ricavato da carta di giornale, è un coibente ecologico, atossico e riciclabile. Grazie alle sue qualità è in grado di stabilizzare il valore igrometrico negli ambienti senza perdere le sue caratteristiche.

La fibra di vetro

La fibra di vetro è un ottimo isolante minerale termo-acustico in fiocchi di colore bianco, prodotto con vetro riciclato, avente caratteristiche elevate di durata nel tempo, facilità e rapidità di posa, sia in intercapedini delle pareti sia in ambienti di difficile accesso come sottotetti.

Sughero granulare

Utilizzato in antichità come copertura di abitazioni, ricordiamo che la corteccia della quercia da sughero è una "pelle" che protegge la pianta dagli sbalzi termici.

In particolare il granulato di sughero naturale, ricavato dalla lavorazione della corteccia della quercia da sughero, attualmente utilizzato per svariati impieghi in edilizia nell'ambito dell'isolamento termico e acustico, è un materiale che consente una notevole traspirabilità al vapore ed è inattaccabile da muffe e parassiti.

10.15.3 Procedura di insufflaggio per pareti perimetrali

Prima di procedere alle operazioni di insufflaggio mediante idonea attrezzatura, bisognerà verificare che l'intercapedine sia libera da eventuale materiale di cantiere o dalla presenza di materiale isolante posato ai tempi della costruzione.

In presenza di interventi di una certa entità, si potrà analizzare l'intercapedine mediante una microcamera o con un'analisi termografica e, nel caso in cui vi siano degli ostacoli, si dovrà ricorrere a materiali isolanti abbastanza "fluidi" da poter riempire uniformemente la camera d'aria esistente.

Quindi riassumiamo schematicamente il percorso procedurale da adottare secondo le modalità che andiamo ad illustrare.

Prima di tutto si dovranno verificare le condizioni di stabilità e coerenza del paramento esterno e del paramento interno dell'intercapedine da isolare.

Poi si dovrà ispezionare, come già accennato, l'interno dell'intercapedine mediante endoscopio per verificarne il suo spessore e l'eventuale presenza di ostruzioni, come ad esempio calcinacci, pilastri, nel qual caso si dovranno incrementare il numero di fori per ottenere un'applicazione quanto più uniforme possibile. La stessa verifica andrà effettuata, in maniera preventiva, in prossimità di infissi, cassonetti, fori di ventilazione, per accertarsi che la muratura sia perfettamente sigillata.

Successivamente si dovrà forare la parete dall'esterno o dall'interno secondo il seguente schema (fig. 2):

- la distanza massima tra i fori sarà di 1,5 m su una griglia orizzontale e verticale, e non dovranno essere più lontani di 50/70 cm da elementi barriera quali pilastri o angoli dell'edificio;
- la fila superiore di fori dovrà essere posta ad almeno 40/50 cm al di sotto del limite superiore della superficie da isolare, come ad esempio una trave in c.a., il solaio superiore, mentre la fila inferiore sarà posizionata a 50/70 cm al di sopra del piano di calpestio;
- in prossimità delle finestre la fila di fori dovrà essere disposta a 40/50 cm al di sotto dell'infisso inferiore e con una distanza max i fori di 90 cm.

Si ricorda che questo schema di foratura dovrà essere organizzato in maniera indipendente per ogni parete oggetto d'intervento.

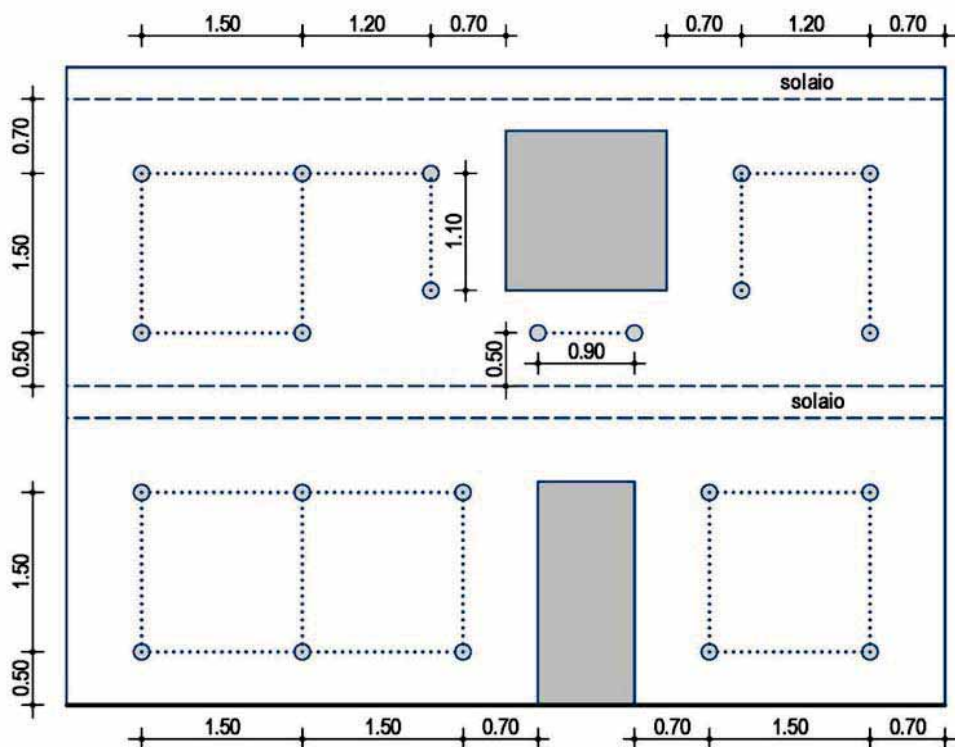


Fig. 2 | Schema di foratura di una parete perimetrale

Per assicurare la giusta densità di installazione, prima di procedere alle operazioni di insufflaggio, la macchina dovrà essere testata mediante idonea apparecchiatura, progettata secondo le indicazioni della [UNI EN ISO 14064-2](#), e calibrata con i corretti parametri.

Si dovrà iniziare con il posizionare l'iniettore in un foro alla base e all'estremità laterale della parete, proseguire lungo la fila inferiore, poi passare alla fila superiore, fino a giungere alla fila superiore della parete muraria.

Terminato l'insufflaggio si procederà alla chiusura dei fori e all'eventuale tinteggiatura della facciata esterna o interna.

Nel caso di intervento di isolamento termo-acustico, ad esempio, con l'utilizzo di lana di vetro in fiocchi, la confezione dovrà essere marcata CE, secondo la norma [UNI EN ISO 14064-1](#), e dovranno essere indicate, in particolare, le seguenti caratteristiche:

- densità di applicazione;
- conduttività termica λD ;
- classe di reazione al fuoco (secondo la [UNI EN 13501](#));
- classe di assestamento (UNI EN ISO 14064-1);
- biosolubilità (in conformità alla nota Q della Direttiva europea 97/69/CE ed ai certificati EUCB);
- fattore di resistenza alla diffusione del vapore acqueo.

10.15.4 Procedura di insufflaggio per solai

Anche per tale procedura si dovranno, in via preliminare, effettuare delle opportune verifiche come l'ispezione del solaio per assicurarsi delle buone condizioni statiche e dell'assenza di umidità.

Successivamente si dovrà delimitare lo spazio intorno alla botola di accesso al solaio e disporre delle bande graduate, per l'intera superficie, per verificare lo spessore di installazione del materiale coibente.

Sarà opportuno indicare la presenza di eventuali scatole elettriche o altri elementi d'impianto, con dei simboli/segnali, poiché, una volta installato il prodotto, non saranno più visibili.

Si dovrà utilizzare una macchina per insufflaggio compatibile il prodotto coibente e, per aumentare la portata e la rapidità d'installazione, si utilizzerà il tubo senza iniettore.

10.15.5 Procedura di insufflaggio per controsoffitti

Come sempre si dovrà controllare l'intercapedine orizzontale da isolare al fine di constatare le condizioni del controsoffitto e delle sue strutture di supporto.

Quindi si dovrà avere cura di ispezionare con un endoscopio l'intera superficie del controsoffitto da isolare, per poter verificare la sua altezza e la presenza di eventuali ostacoli come travi, impianti, che richiederanno un adeguato incremento del numero di fori per assicurare l'applicazione del materiale isolante in maniera uniforme.

Il controsoffitto dovrà essere forato secondo questo schema:

- distanza massima tra i fori sarà di 1,5 m posti su una griglia orizzontale nelle due direzioni;
- i fori non dovranno essere più distanti di 70 cm da una barriera verticale come ad esempio un pilastro;
- lo schema di foratura di ogni superficie chiusa del controsoffitto dovrà essere pianificato in maniera indipendente dalle aree.

Anche in questo caso si dovrà impiegare una macchina per insufflaggio idonea al materiale da utilizzare, testata prima di ogni operazione secondo lo standard [UNI EN 14064-2](#), per assicurare la corretta densità di installazione.

Terminato l'insufflaggio si potrà procedere alla chiusura dei fori e alla tinteggiatura.

Art. 10.16

INTONACI, DECORAZIONI E INTERVENTI DI CONSERVAZIONE

Secondo le prescrizioni della Soprintenza Archeologia, Belle Arti, e Paesaggio di cui all'Autorizzazione del 10.10.2022 prot. 0020032-P

Si rimanda alla seguente documentazione:

Relazione G Disciplinare descrittivo prestazionale degli elementi tecnici per opere di restauro

Relazione H Restauro conservativo delle finiture esterne

Intonaci

L'esecuzione degli intonaci, interni od esterni dovrà essere effettuata dopo un'adeguata stagionatura (50-60 giorni) delle malte di allettamento delle murature sulle quali verranno applicati. Le superfici saranno accuratamente preparate, pulite e bagnate.

Per le strutture vecchie non intonacate si dovrà procedere al distacco di tutti gli elementi non solidali con le murature, alla bonifica delle superfici ed alla lavatura.

Per le strutture già intonacate si procederà all'esportazione dei tratti di intonaco non aderenti o compromessi, alla scalpellatura delle superfici ed alla lavatura.

Gli intonaci, di qualunque specie siano (lisci, a superficie rustica, a bugne, per cornici e quanto altro), non dovranno mai presentare peli, crepature irregolarità negli allineamenti e negli spigoli, o altri difetti.

Quelli comunque difettosi o che non presentassero la necessaria aderenza alle murature dovranno essere demoliti e rifatti dall'Appaltatore a sue spese. Ad opera finita l'intonaco dovrà avere uno spessore non inferiore a mm 15.

Gli spigoli sporgenti o rientranti verranno eseguiti ad angolo vivo oppure con opportuno arrotondamento a seconda degli ordini che in proposito darà la Direzione dei Lavori.

Intonaco grezzo o arricciatura - Predisposte le fasce verticali, sotto regola di guida, in numero sufficiente verrà applicato alle murature l'intonaco costituito da due strati di malta, il primo destinato all'aggrappaggio, il secondo con funzione di livellamento. Il terzo strato è quello che dà la finitura e a seconda del tipo di malta e della lavorazione si avranno diverse soluzioni.

Intonaco comune o civile - Appena l'intonaco grezzo avrà preso consistenza, si stenderanno, su di esso, tre strati di malta, un primo di rinzafo, un secondo tirato in piano con regolo e fratazzo e la predisposizione di guide ed un terzo strato di finitura che si conguaglierà con le fasce di guida in modo che l'intera superficie risulti piana ed uniforme, senza ondeggiamenti e disposta a perfetto piano verticale o secondo le superfici degli intradossi.

Intonaci colorati - Per gli intonaci delle facciate esterne, potrà essere ordinato che alla malta da adoperarsi sopra l'intonaco grezzo siano mischiati i colori che verranno indicati per ciascuna parte delle facciate stesse.

Per dette facciate potranno venire ordinati anche i graffiti, che si otterranno aggiungendo ad uno strato di intonaco colorato, come sopra descritto, un secondo strato pure colorato ad altro colore, che poi verrà raschiato, secondo opportuni disegni, fino a far apparire il precedente. Il secondo strato di intonaco colorato dovrà avere lo spessore di almeno mm 2.

Intonaco a stucco - L'intonaco a stucco dovrà essere applicato dopo la presa dell'intonaco grezzo e sarà costituito da due strati; il primo strato (2/2,5 mm. di spessore) sarà formato con malta per stucchi ed il secondo strato (1,5 mm. di spessore) sarà formato con colla di stucco.

La superficie verrà lisciata con fratazzo di acciaio così da avere pareti perfettamente piane nelle quali non sarà tollerata la benché minima imperfezione. Ove lo stucco debba colorarsi, nella malta verranno stemperati i colori prescelti dalla Direzione dei Lavori.

Intonaco a stucco lucido - Verrà preparato con lo stesso procedimento dello stucco semplice; l'abbozzo deve essere preparato con maggiore diligenza e deve essere di uniforme grossezza ed assolutamente privo di fenditure. Spianato lo stucco, prima che esso sia asciutto, si bagna con acqua in cui sia sciolto del sapone bianco e quindi si comprime e si tira a lucido prima con una lama fredda e poi con una calda fino, alla lucidatura, evitando qualsiasi macchia, la quale sarà sempre da attribuire a cattiva esecuzione del lavoro.

Terminata l'operazione si bagna lo stucco con la medesima soluzione saponacea, lisciandolo con pannolino.

Rabbocature

Le rabbocature che occorressero su muri vecchi o comunque non eseguiti con faccia vista in malta o sui muri a secco saranno formate con malta di calce.

Prima dell'applicazione della malta, le connessioni saranno diligentemente ripulite, fino a conveniente profondità, lavate con acqua abbondante e quindi riscagliate e profilate con apposito ferro.

Decorazioni a cemento

Le decorazioni a cemento delle porte e delle finestre e quelle parti ornate dalle cornici, davanzali, pannelli. ecc. verranno eseguite in conformità dei particolari architettonici forniti dalla Direzione dei Lavori. Le parti più sporgenti dal piano della facciata ed i davanzali saranno formati con speciali pezzi prefabbricati di conglomerato cementizio gettato in apposite forme all'uopo predisposte a cura e spese dell'Appaltatore, e saranno opportunamente ancorati alle murature. Per le decorazioni in genere, siano queste da eseguirsi a stucco, in cemento o in pietra, l'Appaltatore è tenuto ad approntare il relativo modello in gesso al naturale, a richiesta della Direzione dei Lavori.

Interventi di conservazione

Gli interventi di conservazione, sugli intonaci e sulle decorazioni saranno sempre finalizzati alla massima tutela della loro integrità fisico-materica. Prima di procedere nei lavori previsti dal progetto, dovranno essere chiaramente individuate le cause del degrado effettuando anche, se necessario, dei saggi sempre sotto il controllo della Direzione dei Lavori.

L'Appaltatore dovrà evitare demolizioni, rimozioni e dismissioni tranne quando espressamente ordinato dalla Direzione dei Lavori e solo ed esclusivamente quando gli intonaci risultino irreversibilmente alterati e degradati, evidenziando evidenti fenomeni di sfarinamento e distacco.

Nel caso in cui si intenda procedere con la rimozione totale delle parti distaccate, queste dovranno essere rimosse estendendo questa operazione fino alle zone circostanti saldamente ancorate ed in condizioni tali da poter garantire, nel tempo, la loro adesione al supporto.

Le operazioni di pulizia che dovranno, comunque precedere ogni tipo di intervento, saranno eseguite con pennelli asciutti, cannule di aspirazione e bagnatura delle parti esposte prima di eseguire i lavori sopra indicati.

Nel caso di intonaci correnti, in cui è possibile rimuovere le parti distaccate, i lavori di ripristino o manutenzione, saranno eseguiti con la formazione di malte, il più possibile omogenee a quelle preesistenti.

L'utilizzo di una colletta di ripristino degli strati mancanti è consentito solo nei casi in cui il livellamento con gli intonaci esistenti in buone condizioni è raggiungibile con spessori ridotti (2-3 mm.), ferma restando la verifica delle condizioni del supporto e degli altri strati di intonaco presenti.

Per quanto riguarda gli intonaci di qualità e pregio tali da non consentire la rimozione delle parti distaccate si dovrà procedere con delle iniezioni di soluzioni adesive idonee a tale scopo oppure, fissando nuovamente al supporto le parti in via di distacco con delle spennellature di soluzione adesiva, previa pulizia accurata delle zone d'intervento.

Movimenti e trasporti - All'Appaltatore potrà essere richiesto di rimuovere gli apparati decorativi per trasportarli presso laboratori specializzati. Questo genere di operazioni richiederà l'intervento di ditte specializzate.

Rimozione di frammenti e loro catalogazione - Alcune lavorazioni relative alla rimozione di depositi incoerenti e coerenti potranno risultare necessarie e indispensabili complessivamente o singolarmente per la corretta esecuzione dell'intervento di restauro. La decisione di eseguire o meno ciascuna di esse rientra nei compiti della Direzione dei Lavori che terrà conto dello specifico stato di conservazione del manufatto che si sottopone a restauro. Le rimozioni dovranno consentire, oltre al raggiungimento della propria finalità intrinseca, anche una ricognizione puntuale delle zone sulle quali si ritenga necessario intervenire con operazioni finalizzate a preconsolidare e proteggere le superfici in previsione delle successive fasi di pulitura e restauro.

Altro onere per l'Appaltatore sarà costituito dall'inventario e all'archiviazione dei frammenti e degli elementi rimossi che dovranno essere conservati. La valutazione di queste opere, se non comprese nella perizia di spesa, avverrà caso per caso esaminando la tipologia, la quantità e le difficoltà tecniche di rimozione dei frammenti o degli elementi in oggetto.

Restauro di decorazioni

Prima, di procedere a qualsiasi intervento di conservazione sarà indispensabile effettuare una complessiva verifica preliminare dello stato materico, statico e patologico dei manufatti (indagine visiva, chimica e petrografica). Il quadro patologico andrà restituito tramite specifica mappatura in grado di identificare, soluzioni di continuità presenti, distacchi, fessurazioni, lesioni, deformazioni, croste superficiali.

Si procederà successivamente con cicli di pulitura consolidamento e protezione. Se non è prescritto negli elaborati saranno da evitare operazioni di integrazione, sostituzione e rifacimento di tutte le porzioni mancanti o totalmente compromesse finalizzate alla completa restituzione dell'aspetto cosiddetto "originale". Eventuali integrazioni saranno funzionali alla conservazione del manufatto ed alla eventuale complessiva leggibilità.

Pulitura - Andrà eseguita utilizzando spazzole morbide, gomme, bisturi, aspiratori di polveri, acqua distillata e spugne. In alcuni casi potrà essere impiegata la pulitura di tipo fisico per mezzo di sistemi laser. Eventuali depositi carboniosi, efflorescenze saline, croste scure andranno eliminate con impacchi a base di carbonato di ammonio e idrossido di bario.

Consolidamento - Crepe e fessurazioni andranno riprese secondo l'entità (estensione e profondità). Si potranno impiegare impasti a base di leganti idraulici e di inerti selezionati di resine acriliche, resine epossidiche bicomponenti, malte tradizionali in grassello di calce. Distacchi e sacche tra crosta e malta o tra malta e supporto verranno consolidati tramite iniezioni impiegando le malte prescritte a base di leganti idraulici e inerti selezionati. In alternativa si potranno utilizzare consolidanti chimici o ricorrere all'ancoraggio strutturale utilizzando barrette in PVC, vetroresina, ottone filettato o ancorando l'armatura del pezzo a sistemi di gancio-tirante, sempre dopo l'approvazione della Direzione dei Lavori o se prescritto negli elaborati di progetto. Eventuali forme distaccate rilevate in situ potranno essere posizionate previo loro consolidamento da eseguirsi per iniezione o per impacco. Potranno essere impiegate resine acriliche caricate con silice micronizzata, malte antiritiro da iniezione composte da leganti idraulici e inerti selezionati, resine epossidiche bicomponenti, malte epossidiche bicomponenti. Il riancoraggio potrà essere garantito mediante l'utilizzo di microbarre in PVC, titanio, acciaio di diametri vari (4-6-8 mm), piuttosto che ancorette in ottone filettato fissate con resine. Per il miglior aggancio si sceglieranno spine di innesto di forma e numero diversificato.

Protezione - La protezione finale delle decorazioni potrà effettuarsi tramite applicazione di prodotti diversificati in base al tipo di degrado generale ed all'esposizione. Per manufatti ben conservati e non direttamente esposti ad agenti atmosferici, si potranno applicare scialbi all'acquarello o pigmenti in polvere (eventualmente utili a ridurre l'interferenza visiva nel caso di manufatti monocromi, policromi o dorati), cere microcristalline. Per stucchi non conservati bene e non esposti a forte umidità si potranno applicare resine acriliche in soluzione; per manufatti esposti e facilmente aggredibili da acque meteoriche ed umidità si potranno utilizzare idrorepellenti silossanici. In questi ultimi due casi, prima della protezione finale si potranno effettuare scialbature con pigmenti in polvere.

Stucature e trattamento delle lacune

Gli impasti utilizzabili per le stucature dovranno essere simili ai preparati da iniettare nelle zone distaccate. L'Appaltatore dovrà scegliere aggregati che non contrastino eccessivamente, per colore e granulometria con l'aspetto della malta esistente; egli dovrà rendere spalmabile l'impasto a spatola diminuendo la quantità di acqua o aggiungendo della silice micronizzata e dovrà evitare di usare malte di sola calce aerea e sabbia, che possono dar luogo, sulle parti limitrofe, ad aloni biancastri dovuti alla migrazione di carbonato di calcio.

L'Appaltatore potrà utilizzare un impasto di grassello di calce e di polvere di marmo o di cocchiopesto, opportunamente additivati. Se le fessure sono profonde si dovrà procedere al riempimento dapprima con uno stucco di malta idraulica (formato da grassello di calce con aggregati grossolani di cocchiopesto o pozzolana),

per rifinire poi la parte superficiale con un impasto più fine. Per lesioni strutturali si potranno utilizzare, solo dietro specifica autorizzazione della Direzione dei Lavori, miscele a base di malte epossidiche, che tuttavia possiedono un modulo elastico molto alto e presentano una scarsa resistenza all'azione dei raggi ultravioletti; non sarà consentita la loro applicazione in superficie, ma solo ed esclusivamente per stuccature profonde in qualità di adesivi strutturali. Per le zone dove sono presenti delle lacune, l'Appaltatore potrà intervenire, conformemente alle prescrizioni di progetto o alle indicazioni della Direzione dei Lavori, con le seguenti metodologie conservative: una tesa alla ricostituzione dell'omogeneità e della continuità della superficie intonacata, l'altra mirata a mantenere la disomogeneità dell'elemento.

Nel primo caso si applicherà un intonaco compatibile con il materiale esistente in modo da ricostituire non tanto un'omogeneità estetica della facciata, quanto la continuità prestazionale del rivestimento. Nel secondo caso, per sottolineare la discontinuità dei materiali si applicheranno i rappezi in leggero sottosquadro, in modo da differenziarli ulteriormente e da renderli immediatamente leggibili. La muratura dovrà essere trattata in modo da recuperare il grado di protezione di cui è stata privata dalla caduta del rivestimento provvedendo alla sigillatura dei bordi delle zone intonacate in modo da evitare infiltrazioni d'acqua e la formazione di depositi inquinanti.

Alle malte da impiegare per la realizzazione dei rappezi sarà richiesta la compatibilità dei componenti, soprattutto per quanto riguarda il comportamento rispetto alle variazioni di temperatura, di umidità e di permeabilità all'acqua ed ai vapori.

10.16.1 Intonaci armati

L'intonaco armato è una soluzione per il consolidamento di facciate e pareti interne di edifici che necessitano di mirati interventi contenitivi.

Se prevista in progetto e/o indicata dalla Direzione Lavori, l'armatura, chiamata "rete porta-intonaco", deve garantire al materiale applicato un'elevata resistenza meccanica e migliorare la stabilità e l'aderenza al substrato nel rispetto delle esigenze di sicurezza e di rischio sismico.

Il consolidamento di murature di mattoni o pietrame in elevazione di qualsiasi spessore mediante l'applicazione di intonaco o betoncino armato, si realizzerà secondo le modalità di seguito specificate:

- rimozione completa dell'intonaco esistente con pulizia di tutta la superficie muraria su cui intervenire;
- scrostatura e scalfitura della malta dagli interstizi dei giunti, con pulizia accurata finale delle superfici murarie interessate dalle opere di consolidamento o ripristino;
- esecuzione dei perfori di diametro **\$MANUAL\$** mm eseguiti con trapano a sola rotazione (evitando la percussione) per l'alloggiamento delle armature e di profondità pari almeno a metà dello spessore della muratura, per applicazione dell'intonaco su una sola faccia della parete o passanti per applicazione su entrambe le due facce. Le perforazioni, almeno 9 per metro quadrato di superficie trattata, devono avere disposizione tale da realizzare una maglia regolare con opportuno sfalsamento e devono essere inclinate di circa 20° in modo da facilitare il colaggio della boiacca;
- pulizia del foro con aria compressa;
- iniezione nel foro di malta fluida da inghisaggio o con adesivo epossidico bicomponente e posa di barre di armatura ad aderenza migliorata di diametro **\$MANUAL\$** mm in acciaio inox sporgenti dalla muratura per almeno 10 cm;
- applicazione della rete porta-intonaco elettrosaldata in acciaio B450C (ovvero in fibra di vetro GFRP) diametro **\$MANUAL\$** mm maglia **\$MANUAL\$** cm (sovrapposizione minima tra i fogli: 2 maglie) mediante impiego di distanziatori in plastica (spessore 1 cm) e legatura alle barre precedentemente ammorsate che verranno ripiegate a 90°, ovvero attraverso l'applicazione del primo strato di malta fino alla testa dei monconi, il fissaggio della rete e la posa del successivo strato fino allo spessore prefissato. La malta strutturale dovrà comunque ricoprire la rete monconata al supporto con uno spessore di copriferro minimo di 2 cm.

Nella lavorazione sono comprese le legature, gli sfridi e le piegature, mentre le reti porta-intonaco saranno scelte in funzione della linearità della muratura e delle quantità di vani presenti, costituite da fogli di diametro **\$MANUAL\$** con maglia **\$MANUAL\$**.

Le barre saranno legate con filo di ferro ricotto o saldate alle maglie della rete porta-intonaco in corrispondenza degli incroci e risvoltanti su questa per almeno 10-15 cm.

L'applicazione dell'intonaco strutturale avverrà mediante applicazione manuale o a spruzzo di cls e

prosecuzione dell'intonacatura della parete con intonaco non armato.

L'impasto della miscela con acqua sarà prodotto in modo da ottenere un impasto fluido senza impiego di qualunque tipo di calci idrauliche. L'applicazione sulla parete muraria dell'impasto ottenuto dovrà avere uno spessore minimo di 4 cm fino a raggiungere quello di progetto e tirato a riga.

La rifinitura sarà eseguita quindi a frattazzo per l'applicazione della velatura di finitura.

Art. 10.17

OPERE IN MARMO, PIETRE NATURALI ED ARTIFICIALI

Secondo le prescrizioni della Soprintenza Archeologia, Belle Arti, e Paesaggio di cui all'Autorizzazione del 10.10.2022 prot. 0020032-P

Si rimanda alla seguente documentazione:

Relazione G Disciplinare descrittivo prestazionale degli elementi tecnici per opere di restauro

Relazione H Restauro conservativo delle finiture esterne

Le opere in marmo, pietre naturali o artificiali dovranno in generale corrispondere esattamente alle forme e dimensioni risultanti dai disegni di progetto ed essere lavorate a seconda delle prescrizioni generali del presente Capitolato o di quelle particolari impartite dalla Direzione dei Lavori all'atto dell'esecuzione.

Tutti i materiali dovranno avere le caratteristiche esteriori (grana, coloritura e venatura) corrispondente a quelle essenziali della specie prescelta.

Prima di iniziare i lavori, qualora la Stazione Appaltante non vi abbia provveduto, l'Appaltatore dovrà preparare a sue spese i campioni dei vari marmi o pietre e delle loro lavorazioni, e sottoporli all'approvazione della Direzione dei Lavori, alla quale spetterà di verificare se essi corrispondono alle prescrizioni. Detti campioni, debitamente contrassegnati, resteranno depositati negli Uffici della Direzione sino all'ultimazione dei lavori, quali termini di confronto e di riferimento. Per le opere di una certa importanza, prima che si inizino i lavori, la Direzione dei Lavori potrà ordinare all'Appaltatore la costruzione, a sue spese, di modelli in gesso, sino ad ottenerne l'approvazione per l'esecuzione. Per tutte le opere, infine, è fatto obbligo all'Appaltatore di rilevare e controllare a propria cura e spese la corrispondenza delle varie opere ordinate dalla Direzione dei Lavori alle strutture rustiche esistenti, e di segnalare a quest'ultima ogni divergenza od ostacolo, restando l'Appaltatore in ogni caso unico responsabile della perfetta rispondenza dei pezzi all'atto della posa in opera. Esso avrà pure l'obbligo di apportare alle stesse, incorso di lavoro, tutte quelle modifiche che potessero essere richieste dalla Direzione dei Lavori.

a) Marmi - Le opere in marmo dovranno avere quella perfetta lavorazione che è richiesta dall'opera stessa, congiunzioni senza risalti e piani perfetti. Salvo contraria disposizione, i marmi dovranno essere di norma lavorati in tutte le facce viste a pelle liscia, arrotate e pomciate. I marmi colorati dovranno presentare in tutti i pezzi le precise tinte e venature caratteristiche della specie prescelta. Potranno essere richiesti, quando la loro venatura si presta, con la superficie vista a spartito geometrico, a macchia aperta, a libro o comunque giocata.

b) Pietra da taglio - La pietra da taglio da impiegare nelle costruzioni dovrà presentare la forma e le dimensioni di progetto, ed essere lavorata, secondo le prescrizioni che verranno impartite dalla Direzione dei Lavori all'atto dell'esecuzione, nei seguenti modi:

- a grana grossa;
- a grana ordinaria;
- a grana mezza fina;
- a grana fina.

Per pietra da taglio a grana grossa, si intenderà quella lavorata semplicemente con la punta grossa senza fare uso della martellina per lavorare le facce viste, né dello scalpello per ricavarne gli spigoli netti.

Verrà considerata come pietra da taglio a grana ordinaria quella le cui facce viste saranno lavorate con la martellina a denti larghi.

La pietra da taglio si intenderà lavorata a grana mezza fina e a grana fina, se le facce predette saranno lavorate con la martellina a denti mezzani e, rispettivamente, a denti finissimi.

In tutte le lavorazioni, esclusa quella a grana grossa, le facce esterne di ciascun concio della pietra da taglio dovranno avere gli spigoli vivi e ben cesellati per modo che le connessioni fra concio non eccedano la larghezza di mm 5 per la pietra a grana ordinaria e di mm 3 per le altre. Qualunque sia il genere di lavorazione delle facce viste, i letti di posa e le facce di combaciamento dovranno essere ridotti a perfetto piano e lavorate a grana fina. Non saranno tollerate né smussature agli spigoli né cavità nelle facce o stuccature in mastice o rattoppi. La pietra da taglio che presentasse tali difetti verrà rifiutata e l'Appaltatore sarà in obbligo di sostituirla immediatamente anche se le scheggiature o ammanchi si verificassero dopo il

momento della posa in opera, e ciò fino al collaudo.

Art. 10.18 POSA DI INFISSI

La posa in opera degli infissi dovrà essere qualificata e realizzata secondo le norme di buona tecnica del settore serramentistico.

Un'errata posa in opera infatti, può generare contenziosi e compromettere le migliori prestazioni dell'infisso certificate in laboratorio, quali:

- la tenuta e la permeabilità all'aria
- l'isolamento termico
- l'isolamento acustico

L'appaltatore, previa consultazione della Direzione Lavori, dovrà porre in essere sistemi di posa che offrano prestazioni verificate dalla norma. In particolare, la [UNI 11673 - parte 1](#) definisce con precisione come deve essere realizzato il nodo di posa e quali le caratteristiche dei materiali di riempimento e sigillatura.

Si presterà quindi particolare attenzione all'efficacia del giunto tra serramento e vano murario, all'assenza di ponti termici e acustici, alla conformazione del vano murario, alla posizione del serramento nel vano murario.

Secondo la norma [UNI 10818](#) l'appaltatore della posa (che può coincidere con il produttore dei serramenti o con il rivenditore) è obbligato a fornire al posatore precise direttive di installazione del serramento.

A sua volta il produttore dell'infisso deve fornire tutte le istruzioni per una posa corretta in relazione al tipo di vano previsto. Pertanto le forniture di tutti gli infissi saranno accompagnate dalle indicazioni tecniche per l'installazione dei manufatti.

Azioni preliminari all'installazione

Le verifiche preliminari alle operazioni di posa dell'infisso riguardano lo stato del vano murario e l'abbinamento con il serramento da posare. Per quanto attiene le misure e le caratteristiche tecniche, si presterà attenzione in particolare a:

- tipo di vetri
- verso di apertura delle ante
- sistema di sigillatura
- tipo di fissaggio previsto
- integrità del serramento

Si procederà quindi a controllare che il serramento sia esattamente quello che va posizionato nel foro su cui si opera, verificando che il numero riportato sul manufatto corrisponda a quello segnato sul vano finestra e nell'abaco.

Qualora esistente, si verificherà la stabilità del "falso telaio". L'obiettivo della verifica sarà salvaguardare la salute e l'incolumità degli occupanti dell'edificio e scongiurare distacchi dei punti di fissaggio del telaio della finestra durante il normale utilizzo. In caso di problemi infatti, sarà necessario contattare la Direzione dei Lavori e l'appaltatore, per realizzare azioni di consolidamento o installare nuovamente il falso telaio.

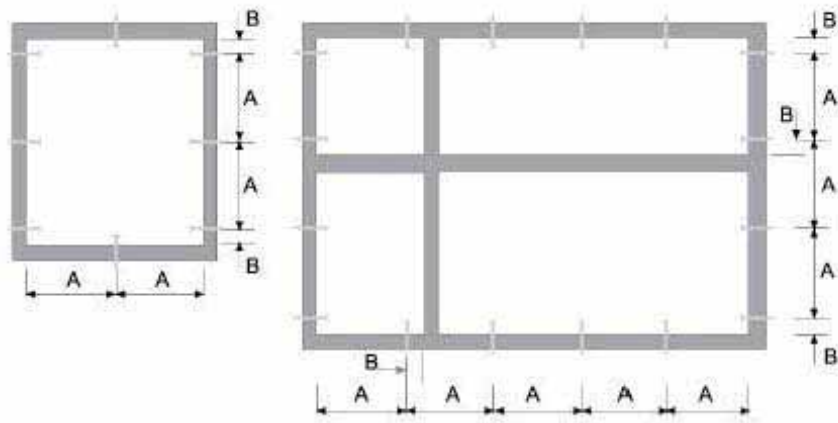
Per garantire un perfetto ancoraggio dei prodotti sigillanti siliconici e/o nastri di giunto sarà necessario accertarsi dell'assenza di fonti inibitrici di adesione: eventuali chiodi o elementi metallici utilizzati per il telaio, umidità, resti di intonaco, tracce di polvere e simili. Nel caso di davanzali in marmo o pietra sarà necessario procedere allo sgrassaggio mediante alcool.

10.18.1) Fissaggio del serramento

Il fissaggio dell'infisso alla muratura dovrà avvenire secondo le modalità indicate dal produttore rispettando:

- numero di fissaggi lungo il perimetro del telaio;
- distanza tra i fissaggi;
- distanza tra il fissaggio e l'angolo dell'infisso;
- posizionamento del punto di fissaggio rispetto alla cerniera.

secondo lo schema seguente:



A (distanza punto di fissaggio)

max 800 mm	Finestre in alluminio
max 800 mm	Finestre in legno
max 700 mm	Finestre in PVC

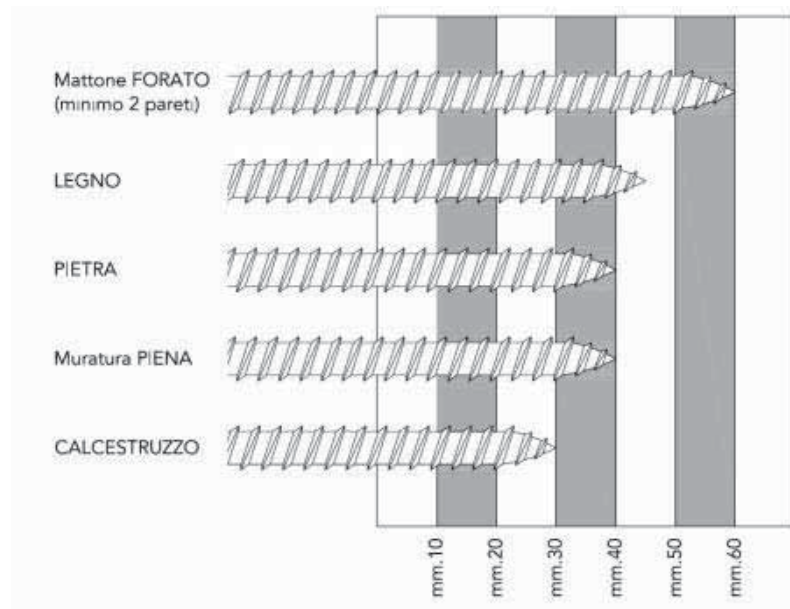
B (distanza punto di fissaggio)

da 100 a 150 mm	Finestre in alluminio
da 100 a 150 mm	Finestre in legno
da 100 a 150 mm	Finestre in PVC

Il fissaggio del controtelaio (se previsto) alla muratura deve essere realizzato:

- tramite turboviti autofilettanti da muro a tutto filetto, quando si ha una parete che garantisce la loro tenuta meccanica;
- tramite zanche da fissare al muro con leganti cementizi o con viti e tasselli negli altri casi.

Le turboviti sono viti autofilettanti da muro, a tutto filetto, e rappresentano una soluzione efficace ed economica di fissaggio quando si ha una parete adatta. Tali viti non richiedono l'uso di tasselli poiché in grado di crearsi autonomamente il proprio corso all'interno del foro ed inoltre, poiché a tutto filetto, presentano il vantaggio di non tirare e non andare in tensione. La lunghezza della vite e la sua penetrazione nel supporto dipenderà dal tipo di materiale. (vedi tabella)



La lunghezza totale della vite, sarà individuata aggiungendo lo spessore del controtelaio e dello spazio tra controtelaio e muro.

In alternativa alle turboviti potranno essere utilizzare delle zanche fissate nell'apposita scanalatura ricavata nella spalla del controtelaio e sui fianchi del vano infisso.

Le zanche verranno fissate alla parete con viti e tasselli oppure murate con dei cementi compatti, di rapida essiccazione e con basso potere isolante.

10.18.2) Realizzazione dei giunti

La realizzazione dei giunti dovrà migliorare la separazione dell'ambiente interno da quello esterno nel modo più efficace con tecniche, metodologie e materiali come da prescrizione del produttore.

Il giunto ricopre una serie di funzioni che possono essere così esemplificate:

- 1) garantire l'assorbimento dei movimenti generati dalle variazioni dimensionali dei materiali sottoposti alle sollecitazioni climatiche;
- 2) resistere alle sollecitazioni da carichi;
- 3) rappresentare una barriera tra ambiente esterno ed interno.

I giunti, quale elemento di collegamento tra parete esterna e serramento, sono da ritenersi per definizione elastici, poichè destinati a subire ed assorbire movimenti di dilatazione e restringimento.

Tali sollecitazioni, possono essere determinate come di seguito da:

- dilatazione dei materiali e del serramento stesso
- peso proprio
- apertura e chiusura del serramento
- azione del caldo/freddo
- azione sole/pioggia
- azione del vento
- rumore
- umidità
- climatizzazione interna
- riscaldamento

Per garantire la tenuta all'acqua, all'aria ed al rumore, il giunto deve essere realizzato con materiali e modalità tali da assicurare integrità nel tempo.

Ad esempio, il giunto di dilatazione per la posa del telaio in luce sarà costituito dai seguenti componenti:

- *cordolo di silicone esterno "a vista"* con grande resistenza agli agenti atmosferici, buona elasticità e buona adesione alle pareti del giunto;
- *schiuma poliuretana* con funzioni riempitive e di isolante termo-acustico;
- *supporto di fondo giunto* di diametro opportuno che, inserito nella fuga, esercita sulle pareti una pressione tale da resistere all'iniezione della schiuma e permette di fissare la profondità di inserimento del sigillante conferendo ad esso la libertà di dilatazione o di contrazione;
- *cordolo di sigillante acrilico interno* per separare il giunto dall'atmosfera interna.

Prima di posare il telaio quindi, sarà realizzato il giunto di sigillatura sull'aletta di battuta esterna e sul davanzale o base di appoggio con lo scopo di:

- impedire il passaggio di aria, acqua e rumore dall'esterno;
- consentire il movimento elastico tra la parte muraria ed il telaio.

Per ottenere un buon isolamento termo-acustico del serramento posato, il giunto di raccordo sarà riempito con schiuma poliuretana partendo dal fondo e facendo attenzione a non fare sbordare il materiale all'esterno della fuga. Infatti la fuoriuscita dal giunto significherebbe dover rifilare la schiuma in eccesso perdendo così l'impermeabilizzazione della pelle superficiale formatasi con la solidificazione che garantisce la durata prestazionale del materiale.

10.18.3) Materiali utili alla posa

La scelta dei materiali utili per la posa è di fondamentale importanza per la buona riuscita delle operazioni di installazione. L'uso di prodotti non adatti può determinare l'insuccesso della posa, che si manifesta con anomalie funzionali riscontrabili anche dopo lungo tempo dal montaggio del serramento.

La tabella riportata di seguito riassume le caratteristiche principali dei prodotti idonei alla posa del serramento a regola d'arte.

Prodotto	Caratteristiche tecniche
----------	--------------------------

Sigillante siliconico	Silicone alcossilico a polimerizzazione neutra	Addizionato con promotore di adesività (primer)	<ul style="list-style-type: none"> · Ancoraggio tenace sui substrati del giunto (materiali del vano murario e profili in PVC) · Resistenza agli agenti atmosferici, allo smog ed ai prodotti chimici usati per la pulizia dell'infisso · Basso ritiro · Basso contenuto di olii siliconici (non macchia i marmi)
Sigillante acrilico	Sigillante acrilico a dispersione	<ul style="list-style-type: none"> • Versione con finitura liscia • Versione granulare per imitazione superficie intonaco 	<ul style="list-style-type: none"> · Ancoraggio tenace sui substrati del giunto (materiali del vano murario e profili in PVC) · Stabilità agli agenti atmosferici · Sovraverniciabile con pittura murale
Schiuma poliuretana	Schiuma fonoassorbente coibentante	Schiuma poliuretana monocomponente riempitiva	<ul style="list-style-type: none"> · Assenza di ritiri dai supporti · Assenza di rigonfiamento dopo l'indurimento anche sotto forte sollecitazione termica · Versione invernale addizionata di propellente per l'erogazione a basse temperature
Fondo giunto	Tondino in PE espanso per la creazione della base per il cordolo di silicone	Diametro del tondino: a seconda della larghezza della fuga	
Nastro sigillante precompresso	Nastro bitumato sigillante espandibile	Densità e rapporto di espansione a seconda della larghezza della fuga	Con superficie di contatto adesivata per il posizionamento
Vite per fissaggio telaio	Vite a tutto filetto per fissaggio a muro su materiali diversi	Lunghezza: a seconda della profondità di fissaggio	<ul style="list-style-type: none"> · Testa cilindrica · Trattamento superficiale
Ancorante chimico per cardine	Resina per il fissaggio strutturale del cardine a muro.	Necessario per consolidare i fissaggi su tutti i tipi di muratura, in particolare su mattone forato.	Da abbinare all'apposita bussola retinata

Si intendono per opere di vetratura quelle che comportano la collocazione in opera di lastre di vetro (o prodotti similari sempre comunque in funzione di schermo) sia in luci fisse sia in ante fisse o mobili di finestre, portafinestre o porte.

Si intendono per opere di serramentistica quelle relative alla collocazione di serramenti (infissi) nei vani aperti delle parti murarie destinate a riceverli.

La realizzazione delle opere di vetratura deve avvenire con i materiali e le modalità previsti dal progetto ed ove questo non sia sufficientemente dettagliato valgono le prescrizioni seguenti.

- a) Le lastre di vetro, in relazione al loro comportamento meccanico, devono essere scelte tenendo conto delle loro dimensioni, delle sollecitazioni previste dovute a carico di vento e neve, alle sollecitazioni dovute ad eventuali sbattimenti ed alle deformazioni prevedibili del serramento.

Devono inoltre essere considerate per la loro scelta le esigenze di isolamento termico, acustico, di trasmissione luminosa, di trasparenza o traslucidità, di sicurezza sia ai fini antinfortunistici che di resistenza alle effrazioni, atti vandalici, ecc.

Per la valutazione dell'adeguatezza delle lastre alle prescrizioni predette, in mancanza di prescrizioni nel progetto si intendono adottati i criteri stabiliti nelle norme UNI per l'isolamento termico ed acustico, la sicurezza, ecc. ([UNI EN 12758](#) e [7697](#)).

Gli smussi ai bordi e negli angoli devono prevenire possibili scagliature.

- b) I materiali di tenuta, se non precisati nel progetto, si intendono scelti in relazione alla conformazione e dimensioni delle scanalature (o battente aperto con ferma vetro) per quanto riguarda lo spessore e dimensioni in genere, capacità di adattarsi alle deformazioni elastiche dei telai fissi ed ante apribili; resistenza alle sollecitazioni dovute ai cicli termoigrometrici tenuto conto delle condizioni microlocali che si creano all'esterno rispetto all'interno, ecc. e tenuto conto del numero, posizione e caratteristiche dei tasselli di appoggio, periferici e spaziatori. Nel caso di lastre posate senza serramento gli elementi di fissaggio (squadrette, tiranti, ecc.) devono avere adeguata resistenza meccanica, essere preferibilmente di metallo non ferroso o comunque protetto dalla corrosione. Tra gli elementi di fissaggio e la lastra deve essere interposto materiale elastico e durabile alle azioni climatiche.

- c) La posa in opera deve avvenire previa eliminazione di depositi e materiali dannosi alle lastre, serramenti, ecc. e collocando i tasselli di appoggio in modo da far trasmettere correttamente il peso della lastra al serramento; i tasselli di fissaggio servono a mantenere la lastra nella posizione prefissata. Le lastre che possono essere urtate devono essere rese visibili con opportuni segnali (motivi ornamentali, maniglie, ecc.). La sigillatura dei giunti tra lastra e serramento deve essere continua in modo da eliminare ponti termici ed acustici. Per i sigillanti e gli adesivi si devono rispettare le prescrizioni previste dal fabbricante per la preparazione, le condizioni ambientali di posa e di manutenzione. Comunque la sigillatura deve essere conforme a quella richiesta dal progetto od effettuata sui prodotti utilizzati per qualificare il serramento nel suo insieme. L'esecuzione effettuata secondo la norma [UNI EN 12488](#) potrà essere considerata conforme alla richiesta del presente Capitolato nei limiti di validità della norma stessa.

La Direzione dei Lavori per la realizzazione opererà come segue.

- a) Nel corso dell'esecuzione dei lavori (con riferimento ai tempi ed alle procedure) verificherà via via che i materiali impiegati e le tecniche di posa siano effettivamente quelle prescritte.

In particolare verificherà la realizzazione delle sigillature tra lastre di vetro e telai e tra i telai fissi ed i controtelai; la esecuzione dei fissaggi per le lastre non intelaiate; il rispetto delle prescrizioni di progetto, del capitolato e del produttore per i serramenti con altre prestazioni.

- b) A conclusione dei lavori eseguirà verifiche visive della corretta messa in opera e della completezza dei giunti, sigillature, ecc. Eseguirà controlli orientativi circa la forza di apertura e chiusura dei serramenti (stimandole con la forza corporea necessaria), l'assenza di punti di attrito non previsti, e prove orientative di tenuta all'acqua, con spruzzatori a pioggia, ed all'aria, con l'uso di fumogeni, ecc.

Nelle grandi opere i controlli predetti potranno avere carattere casuale e statistico.

Avrà cura di far aggiornare e raccogliere i disegni costruttivi più significativi unitamente alla descrizione e/o schede tecniche dei prodotti impiegati (specialmente quelli non visibili ad opera ultimata) e le prescrizioni attinenti la successiva manutenzione.

Tutti i prodotti e/o materiali di cui al presente articolo, qualora possano essere dotati di marcatura CE secondo la normativa tecnica vigente, dovranno essere muniti di tale marchio.

10.19.1 Infissi e serramenti in legno

Gli infissi dovranno essere realizzati e messi in opera nel perfetto rispetto dei grafici di progetto e delle eventuali prescrizioni fornite dalla Direzione dei Lavori. Le forniture saranno complete di tutti i materiali, trattamenti ed accessori richiesti per una perfetta esecuzione.

Gli infissi in legno dovranno essere accuratamente lavorati, provenire da legnami stagionati, essere dello spessore richiesto e avere superfici piane.

I legnami dovranno essere trattati con idonei prodotti contro l'azione di insetti, parassiti e qualunque tipo di deterioramento proveniente dall'ambiente in cui saranno esposti. Quando la fornitura riguarda più tipi di serramenti, l'Appaltatore dovrà allestire un campione, completo di tutti gli elementi componenti e della ferramenta di manovra, per ciascun tipo di infisso che dovrà essere approvato dalla Direzione dei Lavori, ancor prima che venga effettuata la fornitura.

L'accettazione dei serramenti e delle altre opere in legno non è definitiva se non dopo che siano stati posti in opera, e se, malgrado ciò, i lavori andassero poi soggetti a fenditure e screpolature, incurvamenti e dissesti di qualsiasi specie, prima che l'opera sia definitivamente collaudata, l'Appaltatore sarà obbligato a rimediare, cambiando a sue spese i materiali e le opere difettose.

10.19.2 Serramenti in Legno - Restauro e Manutenzione

Tutti i serramenti che a insindacabile giudizio della Direzione dei Lavori andranno recuperati e conservati, dovranno essere rimossi e ricoverati in laboratorio per effettuare le operazioni di pulitura, stuccatura, revisione, trattamento, necessarie per garantirne un buon funzionamento ed una buona tenuta e migliorarne le caratteristiche prestazionali richieste dalle norme UNI. Si effettueranno preventivamente operazioni di pulitura tramite abrasivatura delle superfici, eventuale utilizzo di appositi svernicianti ed eventuale immersione del serramento in soda caustica. Si procederà in seguito ad operazioni di stuccatura e rasatura, all'eventuale sostituzione di parti eccessivamente degradate, all'incollatura, al rinzeppamento e all'incavicchiamento degli incastri. Si effettuerà la scartavetratura finale leggera, l'applicazione di doppia mano di olio di lino e l'applicazione di impregnante pigmentato o di adatta vernice coprente. Si verificherà, inoltre, la ferramenta, si effettuerà l'eventuale smontaggio e rimontaggio utilizzando nuove viti con il rinzeppamento dei fori. Il loro trattamento o la loro completa sostituzione saranno da concordarsi con la Direzione dei Lavori.

L'Appaltatore, inoltre, dovrà:

- migliorarne la tenuta all'acqua mediante l'applicazione di bande impermeabili verticali ed orizzontali (guarnizioni) che separino i paramenti esterni da quelli interni;
- migliorare la tenuta delle giunzioni poste tra il telaio fisso e la muratura sigillandole mediante specifici elastomeri siliconici, poliuretanic;
- migliorare la tenuta dei raccordi tra i serramenti ed i davanzali con i sistemi ritenuti più idonei dalla Direzione dei Lavori;
- impiegare guarnizioni dalle dimensioni e dallo spessore adatti, in modo che, dopo aver chiuso i serramenti, le loro cerniere non siano sottoposte a notevoli sollecitazioni.

Qualora i serramenti dovessero essere parzialmente reintegrati con nuove parti lignee, l'Appaltatore dovrà a proprie spese provvedere al loro smontaggio, al trasporto, se necessario, presso laboratori artigiani, alla reintegrazione con parti in legno, al trasporto in cantiere, alla ricollocazione ed, infine e alla loro definizione che dovrà avvenire secondo le modalità prescritte all'articolo "Opere da pittore" del presente Capitolato.

Art. 10.20 OPERE DA CARPENTIERE

Le opere da carpentiere riguardano generalmente la realizzazione di casseforme, ossia un insieme di elementi piani, curvi e di dispositivi per l'assemblaggio e la movimentazione che devono svolgere la funzione di contenimento dell'armatura metallica e del getto di conglomerato cementizio durante il periodo della presa. In particolare, si definisce cassetta, o più semplicemente cassetta, l'insieme degli elementi (perlopiù in legno) che contengono il getto di conglomerato cementizio e che riproducono fedelmente la forma della struttura da realizzare, mentre si definisce banchinaggio l'assemblaggio di tutti gli elementi di sostegno.

La cassaforma è quindi, un sistema atto a realizzare un manufatto in calcestruzzo con determinate caratteristiche di forma e qualità. La qualità del manufatto dipende anche dalle deformazioni e dalla finitura superficiale. (Vedi il capitolo [Qualità dei materiali e dei componenti](#))

Al fine di conseguire le caratteristiche richieste, le prestazioni delle casseforme sono influenzate da:

- le specifiche di progetto del manufatto;
- le modalità di costruzione del manufatto;
- le proprietà del calcestruzzo;
- le modalità di esecuzione del getto.

La norma UNI 11763-1 fornisce i requisiti generali per la progettazione, la costruzione e l'utilizzo delle casseforme verticali componibili e non, destinate alla realizzazione di attrezzature provvisorie atte a contenere il calcestruzzo durante il getto e la maturazione, corredate da sistemi e/o strutture di stabilizzazione e/o di puntellamento di contrasto.

I casseri potranno essere in legno grezzo o lavorato, ma anche in materiale plastico (PVC), in metallo, in EPS, ecc.

L'addetto alla professione di carpentiere, secondo i requisiti, le conoscenze e le abilità dettate dalla norma UNI 11742, dovrà prestare particolare attenzione alle tavole in legno grezzo affinché siano idonee e bagnate prima del getto per evitare che assorbano acqua dall'impasto cementizio e, se autorizzato, trattate con disarmano per impedirne l'aderenza al calcestruzzo. In proposito saranno propedeutiche le indicazioni della Direzione lavori.

In generale, il montaggio di casseforme in legno ed il relativo smontaggio avverrà secondo le seguenti modalità:

- approvvigionamento e movimentazione delle cassetture ed armature di sostegno
- allestimento dell'area necessaria per la lavorazione dei casseri
- realizzazione delle tavole in legno mediante taglio con sega circolare
- posizionamento dei casseri, delle armature di sostegno o banchinaggio, secondo le modalità di progetto
- disarmo delle cassetture
- accatastamento e pulizia delle cassetture

Nell'esecuzione dell'opera potrà essere richiesto l'uso di macchine, attrezzature, sostanze chimiche (oli disarmanti, ecc.) ed opere provvisorie per le quali il carpentiere dovrà adoperarsi per mettere in atto tutte le procedure di salvaguardia e sicurezza necessarie adottando DPI adeguati, conformemente al d.lgs. 81/2008 e s.m.i.

Se la cassaforma non sarà rimossa dopo il getto, rimanendo solidale con il materiale, si parlerà di "cassaforma a perdere".

La cassaforma a perdere potrà essere utilizzata per la realizzazione di vespai, intercapedini e pavimenti aerati, nonché sotto forma di pannelli realizzati con materiali termoisolanti (es. polistirolo, ecc.), per conferire alla struttura un'idonea inerzia termica. In tali casi, i casseri avranno un prezzo distinto da quelli riutilizzabili.

La funzione del cassero sarà sia geometrica, in modo tale che il calcestruzzo gettato possa assumere la forma richiesta dal progetto, che meccanica, cioè essere in grado di sopportare la pressione del getto sulle sue pareti e l'azione delle vibrazioni di costipamento. La cassaforma dovrà inoltre garantire la tenuta stagna del getto, poiché la mancanza di tenuta potrebbe determinare la fuoriuscita della frazione più fine dell'impasto con la conseguente formazione di una struttura spugnosa e con nidi di ghiaia.

Nel caso di realizzazione di pareti in calcestruzzo, saranno utilizzati idonei puntelli di sostegno nella quantità e dimensione sufficiente a contenere la pressione esercitata dal calcestruzzo fresco sul paramento dei casseri. La rimozione dei casseri o disarmo sarà quindi effettuata previo accertamento che la resistenza del calcestruzzo gettato in opera abbia raggiunto la resistenza minima di progetto.

Tutti i prodotti e/o materiali di cui al presente articolo, qualora possano essere dotati di marcatura CE secondo la normativa tecnica vigente, dovranno essere muniti di tale marchio.

Art. 10.21 OPERE DA VETRAIO

Le lastre di vetro saranno di norma chiare, del tipo indicato nell'elenco prezzi; il tutto salvo più precise indicazioni che saranno impartite all'atto della fornitura dalla Direzione dei Lavori.

Particolare attenzione dovrà essere posta per la fornitura e posa delle vetrate artistiche e decorate da inserire su apposite intelaiature in ferro lavorato, previste con la rilegatura in piombo alla maniera tradizionale simile al disegno e al sistema esistente, composte da vetri tipo "cattedrale", tagliati a misura di qualsiasi forma e dimensione, compresi i tagli circolari, di vari colori a scelta della Direzione dei Lavori su apposite campionature. Le guarnizioni sono a scelta della Direzione dei Lavori sempre su apposite campionature, il fissaggio con fermavetro metallico con viti e le eventuali sigillature in silicone trasparente o mastice da vetrai.

Il collocamento in opera delle vetrate potrà essere richiesto a qualunque altezza ed in qualsiasi posizione, e dovrà essere completato da una perfetta pulitura delle due facce delle lastre stesse. L'impresa ha l'obbligo di controllare gli ordinativi dei vari tipi di vetri passatigli dalla Direzione dei Lavori, rilevandone le esatte misure ed i quantitativi, e di segnalare a quest'ultima le eventuali discordanze, restando a suo completo carico gli inconvenienti di qualsiasi genere che potessero derivare dall'omissione di tale tempestivo controllo.

Essa ha anche l'obbligo della posa in opera di ogni specie di vetri o cristalli, anche se forniti da altre ditte, ai prezzi di tariffa. Ogni rottura di vetri, avvenuta prima della presa in consegna da parte della Direzione dei Lavori, sarà a carico dell'Appaltatore.

Art. 10.22 OPERE DI TINTEGGIATURA, VERNICIATURA E COLORITURA

Preparazione delle superfici e applicazione delle pitture

Le operazioni di tinteggiatura, coloritura o verniciatura dovranno essere precedute da un'accurata preparazione delle superfici interessate (raschiatura, scrostatura, stuccatura, levigatura e pulizia) con modalità e sistemi idonei ad assicurare la perfetta riuscita del lavoro. In particolare dovrà curarsi che le superfici si presentino perfettamente pulite e pertanto esenti da macchie di sostanze grasse od untuose, da ossidazioni, ruggine, scorie. Nel corso dell'applicazione delle pitture dovrà essere posta particolare cura agli spigoli e alle zone difficilmente accessibili. L'applicazione dovrà essere effettuata esclusivamente con prodotti pronti all'uso e preparati nei modi stabiliti dalle case produttrici; non sarà, quindi, consentito procedere, salvo altre prescrizioni, ad ulteriori miscelazioni con solventi o simili che non siano state specificatamente prescritte. Tutti i prodotti dovranno trovarsi nei recipienti originali, sigillati, con le indicazioni del produttore, le informazioni sul contenuto, le modalità di conservazione ed uso e quanto altro richiesto per l'impiego dei materiali. La temperatura ambiente non dovrà in ogni caso superare i 40°C mentre la temperatura delle superfici dovrà essere compresa fra i 5°C e 50°C con un massimo di 80% di umidità relativa.

L'applicazione dei prodotti vernicianti non dovrà venire effettuata su superfici umide; in esterno pertanto, salvo l'addizione di particolari prodotti, le stesse operazioni saranno sospese con tempo piovoso, nebbioso od in presenza di vento. In ogni caso, le opere eseguite dovranno essere protette fino a completo essiccamento in profondità, dalle correnti d'aria, dalla polvere, dall'acqua, dal sole e da ogni causa che possa costituire origine di danno e di degenerazione in genere. L'Appaltatore dovrà adottare inoltre ogni precauzione e mezzo atti ad evitare spruzzi, sbavature e macchie di pitture, vernici, smalti sulle opere già eseguite (pavimenti, rivestimenti, zoccolatura, intonaci, infissi, apparecchi sanitari, rubinetterie ecc.) restando a carico dello stesso ogni lavoro o provvedimento necessari per l'eliminazione degli imbrattamenti, dei degni nonch  degli eventuali danni apportati. La Direzione dei Lavori avr  la facolt  di ordinare, a cura e spese dell'Appaltatore, il rifacimento delle lavorazioni risultanti da esecuzione non soddisfacente e questo sia per difetto dei materiali impiegati, sia per non idonea preparazione delle superfici, per non corretta applicazione degli stessi, per mancanza di cautele o protezioni o per qualunque altra causa ascrivibile all'Appaltatore.

L'Appaltatore dovr  procedere con immediatezza a tali rifacimenti, eliminando nel frattempo eventuali danni conseguenti dei quali rimane, in ogni caso ed a tutti gli effetti, unico responsabile. In ogni caso le opere eseguite dovranno essere protette, fino al completo essiccamento, dalla polvere, dall'acqua e da ogni altra fonte di degradazione.

Tutti i componenti base, i solventi, i diluenti e gli altri prodotti usati dalle case produttrici per la preparazione delle forniture, dalla mano d'opera per l'applicazione e gli eventuali metodi di prova, dovranno essere conformi alla normativa vigente ed avere caratteristiche qualitative costanti confermate dai marchi di qualit . Prima dell'applicazione di ogni successiva mano di pittura la mano precedente dovr  essere completamente essiccata o indurita e, inoltre, dovr  essere riparato ogni eventuale danneggiamento delle mani gi  applicate, utilizzando lo stesso tipo di pittura usato in precedenza. La scelta dei colori   dovuta al criterio insindacabile della Direzione dei Lavori e non sar  ammessa alcuna distinzione tra colori ordinari e colori fini, dovendosi in ogni caso fornire i materiali pi  fini e delle migliori qualit . Il colore di ogni mano di pittura dovr  essere diverso da quello della mano precedente per evitare di lasciare zone non pitturate e per controllare il numero delle passate che sono state applicate. In caso di contestazione, qualora l'Appaltatore non sia in grado di dare la dimostrazione del numero di passate effettuate, la decisione sar  a sfavore dell'Appaltatore stesso. Comunque egli ha l'obbligo, dopo l'applicazione di ogni passata e prima di procedere all'esecuzione di quella successiva, di farsi rilasciare dal personale della Direzione dei Lavori una dichiarazione scritta.

Prima di iniziare le opere da pittore, l'Appaltatore ha inoltre l'obbligo di eseguire nei luoghi e con le modalit  che gli saranno prescritti, i campioni dei vari lavori di rifinitura, sia per la scelta delle tinte che per il genere di esecuzione, e di ripeterli eventualmente con le varianti richieste, sino ad ottenere l'approvazione della Direzione dei Lavori. Egli dovr  infine adottare ogni precauzione e mezzo atti ad evitare spruzzi o macchie di tinte o vernici sulle opere finite (pavimenti, rivestimenti, infissi, ecc.), restando a suo carico ogni lavoro necessario a riparare i danni eventualmente arrecati.

Le opere di verniciatura su manufatti metallici saranno precedute da accurate operazioni di pulizia (nel caso di elementi esistenti) e rimozione delle parti ossidate; verranno quindi applicate almeno una mano di

vernice protettiva ed un numero non inferiore a due mani di vernice del tipo e colore previsti fino al raggiungimento della completa uniformità della superficie.

Verniciature su legno - Per le opere in legno, la stuccatura ed imprimitura dovrà essere fatta con mastici adatti, e la levigatura e rasatura delle superfici dovrà essere perfetta.

Nelle opere di verniciatura eseguite su intonaco, oltre alle verifiche della consistenza del supporto ed alle successive fasi di preparazione si dovrà attendere un adeguato periodo, fissato dalla Direzione dei Lavori, di stagionatura degli intonaci; trascorso questo periodo si procederà all'applicazione di una mano di imprimitura (eseguita con prodotti speciali) o una mano di fondo più diluita alla quale seguiranno altre due mani di vernice del colore e caratteristiche fissate.

La tinteggiatura potrà essere eseguita, salvo altre prescrizioni, a pennello, a rullo, a spruzzo, ecc. in conformità con i modi fissati per ciascun tipo di lavorazione.

Idrosabbiatura - Idrosabbiatura a pressione realizzata mediante l'uso di idropulitrice con pressione variabile con sabbia di quarzo di opportuna granulometria.

Tempera - Tinteggiatura a tempera di pareti e soffitti con finitura di tipo liscio o a buccia d'arancio a coprire interamente le superfici trattate, data a pennello o a rullo previa rasatura e stuccatura ed eventuale imprimitura a due o più mani.

Tinteggiatura lavabile - Tinteggiatura lavabile del tipo:

- a) a base di resine vinil-acriliche;
- b) a base di resine acriliche;

per pareti e soffitti con finitura di tipo liscio a coprire interamente le superfici trattate, data a pennello o a rullo previa rasatura e stuccatura ed eventuale imprimitura a due o più mani;

Tinteggiatura lavabile a base di smalti murali opachi resino-sintetici del tipo:

- a) pittura oleosa opaca;
- b) pittura oleoalchidica o alchidica lucida o satinata o acril-viniltuolenica;
- c) pitture uretaniche;

per pareti e soffitti con finitura di tipo liscio a coprire interamente le superfici trattate, data a pennello o a rullo previa rasatura e stuccatura ed eventuale imprimitura a due o più mani.

Resine Sintetiche - Dovranno essere composte dal 50% ca. di pigmento e dal 50% ca. di veicolo (legante +solvente), essere inodori, avere un tempo di essiccazione di 8 ore ca., essere perfettamente lavabili senza presentare manifestazioni di alterazione.

Nel caso di idropitture per esterno la composizione sarà del 40% ca. di pigmento e del 60% ca. di veicolo con resistenze particolari agli agenti atmosferici ed agli attacchi alcalini.

La tinteggiatura o rivestimento plastico murale rustico dovrà essere a base di resine sintetiche in emulsione con pigmenti e quarzi o granulato da applicare a superfici adeguatamente preparate e con una mano di fondo, data anche in più mani, per una quantità minima di kg.1,2/mq. posta in opera secondo i modi seguenti:

- a) pennellata o rullata granulata per esterni;
- b) graffiata con superficie fine, massima granulometria 1,2 mm. per esterni.

Fondi minerali - Tinteggiatura di fondi minerali assorbenti su intonaci nuovi o vecchi esterni nei centri storici, trattati con colori minerali senza additivi organici ovvero liberati con un opportuno sverniciatore da pitture formanti pellicola, con colore a due componenti con legante di silicato di potassio puro (liquido ed incolore) ed il colore in polvere puramente minerale con pigmenti inorganici (per gruppi di colori contenenti una media percentuale più o meno elevata di ossidi pregiati), per consentire un processo di graduale cristallizzazione ed aggrappaggio al fondo senza formare pellicola, idrorepellente ed altamente traspirante con effetto superficiale simile a quello ottenibile con tinteggio a calce, resistente al calore, ai raggi ultravioletti ed ai fumi industriali, coprente, lavabile, resistente a solvente, inodore e non inquinante, fortemente alcalino, da applicare con pennello in tre mani previa preparazione del sottofondo.

Verniciatura cls - Verniciatura protettiva di opere in calcestruzzo armato e non, poste all'esterno o all'interno liberate, con opportuno sverniciatore da eventuali pitture formanti pellicola mediante colore a base di silicati di potassio modificati (per gruppi di colori contenenti una media percentuale più o meno elevata di ossidi pregiati) e carichi minerali tali da consentire la reazione chimica con il sottofondo consolidandolo e

proteggendolo dalla neutralizzazione (carbonatazione e solfatazione), idrorepellente e traspirante, resistente al calore, ai raggi ultravioletti ed ai fumi industriali, lavabile, resistente a solvente, inodore e non inquinante, fortemente alcalino, opaco come minerale, da applicare a pennello e/o a rullo in almeno tre mani previa preparazione del sottofondo.

Primer al silicone - Applicazione di una mano di fondo di idrorepellente, a base di siliconi o silicati, necessario per il trattamento preliminare di supporti soggetti ad umidità da porre in opera a pennello o a rullo previa pulizia superficiale delle parti da trattare.

Convertitore di ruggine - Applicazione di convertitore di ruggine su strutture ed infissi di metallo mediante la posa in opera di due mani a pennello o a spruzzo di una resina copolimerica vinil-acrilica in soluzione acquosa lattiginosa, ininfiammabile, a bassa tossicità, rispondente inoltre al test spay salino di 500 ore con adesione al 95% se sottoposto a graffiatura a croce.

Vernice antiruggine - Verniciatura antiruggine di opere in ferro esterne già opportunamente trattate, con funzioni sia di strato a finire di vario colore sia di strato di fondo per successivi cicli di verniciatura, mediante l'applicazione di una resina composta da un copolimero vinil-acrilico con caratteristiche di durezza, flessibilità e resistenza agli urti, permeabilità al vapore d'acqua ed all'ossigeno di 15-25 gr./mq./mm./giorno, con un contenuto di ossido di ferro inferiore al 3%, non inquinante, applicabile a rullo, pennello ed a spruzzo su metalli ferrosi e non, in almeno due mani; - verniciatura antiruggine di opere in ferro costituita da una mano di minio di piombo mescolato con piccole quantità di olio di lino cotto o realizzata con prodotto oleosintetico equivalente previa preparazione del sottofondo con carteggiatura, sabbiatura o pulizia completa del metallo stesso.

Pitture murali con resine plastiche - Le pitture murali di questo tipo avranno come leganti delle resine sintetiche (polimeri cloro vinilici, ecc.) e solventi organici; avranno resistenza agli agenti atmosferici ed al deperimento in generale, avranno adeguate proprietà di aereazione e saranno di facile applicabilità.

Resine epossidiche - Verniciatura di opere in ferro con resine epossidiche bicomponenti (kg/mq. 0,60) da applicare su superfici già predisposte in almeno due mani.

Smalto oleosintetico - Avranno come componenti le resine sintetiche o naturali, pigmenti aggiuntivi, vari additivi e saranno forniti in confezione sigillata con tutte le indicazioni sulla composizione e sulle modalità d'uso. Le caratteristiche dovranno essere quelle previste dalle norme già citate e dovranno, inoltre, garantire la durabilità, la stabilità dei colori, la resistenza agli agenti atmosferici, ecc. Verniciatura con smalto oleo sintetico, realizzata con componenti (olio e resine sintetiche con percentuali adeguate dei vari elementi) a basso contenuto di tossicità, da utilizzare su opere in ferro mediante applicazione a pennello in almeno due mani su superfici precedentemente trattate anche con vernice antiruggine. I tempi di essiccazione saranno intorno alle 6 ore.

Impregnante per legno - Verniciatura per opere in legno con impregnante a diversa tonalità o trasparente da applicare su superfici precedentemente preparate in una prima mano maggiormente diluita con idoneo solvente ed una seconda mano con minor quantità di solvente ed un intervallo di tempo minimo tra le due mani di almeno 8-10 ore.

Impiego di prodotti idrorepellenti - I prodotti utilizzati per proteggere materiali inorganici porosi nell'ambito del patrimonio culturale, dovranno essere conformi ai requisiti della norma [UNI EN 17114](#).

Tali prodotti trattati dalla norma sono generalmente applicati allo stato liquido allo scopo di conferire proprietà idrofobiche al materiale su cui sono applicati. Alcuni hanno anche funzioni aggiuntive (per esempio consolidamento superficiale, antigraffiti, azione biocida, ecc.).

L'obiettivo principale di un idrorepellente è quello di ridurre la penetrazione dell'acqua e delle soluzioni acquose nel materiale poroso modificando le proprietà superficiali sia nello sviluppo esterno della superficie stessa, sia nella zona sotto-superficiale dell'area.

Secondo la norma [UNI EN 16581](#), un idrorepellente dovrebbe soddisfare i seguenti requisiti:

- a) ridurre l'assorbimento di acqua liquida nel materiale;
- b) causare un cambiamento minimo della permeabilità al vapore d'acqua del materiale;
- c) causare un cambiamento minimo del colore e della lucentezza del materiale;
- d) non produrre sottoprodotti nocivi dopo l'applicazione;
- e) mantenere la sua stabilità fisica e chimica.

Il produttore dovrà fornire le schede tecniche con le caratteristiche chimiche e fisiche, le proprietà e la

prestazione del prodotto al fine di permetterne una selezione preliminare ed individuare i più adatti ad essere utilizzati in un determinato caso di applicazione.

La Direzione dei Lavori avrà la facoltà di variare a suo insindacabile giudizio operazioni elementari elencate, sopprimendone alcune od aggiungendone altre che ritenesse più particolarmente adatte al caso specifico, e l'Appaltatore dovrà uniformarsi a tali prescrizioni senza potere perciò sollevare eccezioni di sorta.

Tinteggiatura a calce - La tinteggiatura a calce degli intonaci interni e la relativa preparazione consisterà in:

1. spolveratura e raschiatura delle superfici;
2. prima stuccatura a gesso e colla;
3. levigamento con carta vetrata;
4. applicazione di due mani di tinta a calce.

Gli intonaci nuovi dovranno avere già ricevuto la mano preventiva di latte di calce denso (scialbatura).

La tinta a calce, prima dell'impiego, deve essere passata attraverso un setaccio molto fine onde eliminare granulosità e corpi estranei. Le tinteggiature a calce non devono essere applicate su pareti con finitura a gesso; le pareti tinteggiate non devono presentare, neppure in misura minima, il fenomeno di sfarinamento e spolverio.

Tinteggiatura a colla e gesso - Sarà eseguita come appresso:

1. spolveratura e ripulitura delle superfici;
2. prima stuccatura a gesso e colla;
3. levigamento con carta vetrata;
4. spalmatura di colla temperata;
5. rasatura dell'intonaco ed ogni altra idonea preparazione
6. applicazione di due mani di tinta a colla e gesso.

La quantità di colla deve essere dosata in maniera da evitare, a lavoro ultimato, il distacco a scaglie e lo spolverio. I coloranti devono essere accuratamente stemperati in modo da evitare formazione di grumi o di ineguale distribuzione del colore.

Tale tinteggiatura potrà essere eseguita a mezze tinte oppure a tinte forti e con colori fini.

Velature - Qualora si dovessero eseguire tinteggiature con effetto di velatura, l'Appaltatore non potrà assolutamente ottenere questo tipo di finitura diluendo le tinte oltre i limiti consigliati dal produttore o consentiti dalla vigente normativa UNI relativa alla classe di prodotto utilizzato. La velatura dovrà essere realizzata nel seguente modo:

- *tinte a calce* - lo strato di imprimitura (bianco o leggermente in tinta) verrà steso nello spessore più adatto a regolarizzare l'assorbimento del supporto in modo da diminuire il quantitativo di tinta da applicare come mano di finitura;
- *tinte al silicato di potassio* - la velatura si otterrà incrementando, nella mano di fondo, il quantitativo di bianco di titanio rutilo e, contemporaneamente, diminuendo il quantitativo di tinta nella mano di finitura;
- *tinte polimeriche* - la velatura si otterrà incrementando nella mano di fondo il quantitativo di pigmento bianco e miscelando le tinte basi coprenti della mano di finitura con un appropriato quantitativo di tinta polimerica trasparente. La tinta trasparente dovrà essere costituita (pena l'immediata perdita del prodotto) dallo stesso polimero utilizzato per la produzione della tinta base.

Tutti i prodotti e/o materiali di cui al presente articolo, qualora possano essere dotati di marcatura CE secondo la normativa tecnica vigente, dovranno essere muniti di tale marchio.

INDICE

LAVORI DI RIPRISTINO E RESTAURO

1) Oggetto, ammontare e forma dell'appalto - Descrizione, forma, dimensioni e variazioni delle opere	<u>2</u>
Oggetto dell'appalto	<u>2</u>
Suddivisione in lotti	<u>2</u>
Forma dell'appalto	<u>2</u>
Quadro economico	<u>4</u>
Ammontare dell'appalto	<u>4</u>
Affidamento e contratto	<u>6</u>
Forma e principali dimensioni delle opere	<u>6</u>
Variazioni delle opere progettate	<u>6</u>
2) Disposizioni particolari riguardanti l'appalto	<u>9</u>
Osservanza del capitolato speciale d'appalto e di particolari disposizioni	<u>9</u>
Documenti che fanno parte del contratto e discordanze	<u>9</u>
Qualificazione dell'Appaltatore	<u>12</u>
Fallimento dell'Appaltatore	<u>12</u>
Risoluzione del contratto	<u>13</u>
Garanzia provvisoria	<u>14</u>
Garanzia definitiva	<u>16</u>
Coperture assicurative	<u>17</u>
Disciplina del subappalto	<u>18</u>
Consegna lavori - Inizio e termine per l'esecuzione	<u>20</u>
Programma di esecuzione dei lavori - Sospensioni	<u>22</u>
Rapporti con la Direzione lavori	<u>24</u>
Ispettori di cantiere ed altri ruoli	<u>26</u>
Penali	<u>27</u>
Sicurezza dei lavori	<u>27</u>
Obblighi dell'Appaltatore relativi alla tracciabilità dei flussi finanziari	<u>29</u>
Anticipazione e pagamenti in acconto	<u>29</u>
Conto finale - Avviso ai creditori	<u>31</u>
Collaudo - Certificato di regolare esecuzione	<u>31</u>
Oneri ed obblighi diversi a carico dell'Appaltatore - Responsabilità dell'Appaltatore	<u>33</u>
Cartelli all'esterno del cantiere	<u>34</u>
Proprietà dei materiali di escavazione e di demolizione	<u>35</u>
Rinvenimenti	<u>35</u>
Brevetti di invenzione	<u>35</u>
Gestione delle contestazioni e riserve	<u>35</u>
Disposizioni generali relative ai prezzi e clausole di revisione	<u>38</u>
Osservanza Regolamento UE materiali	<u>39</u>
Ulteriori disposizioni	<u>40</u>
3) Norme Generali per il collocamento in opera	<u>41</u>
Norme Generali per il collocamento in opera	<u>41</u>
Collocamento di manufatti in marmo e pietre	<u>41</u>
4) Norme per la misurazione e la valutazione dei lavori	<u>43</u>

Norme generali	43
Trasporti	43
Noleggi	44
Scavi in genere	44
Scavi subacquei	44
Rilevati e rinterri	45
Vespai	45
Casseforme	45
Ponteggi	45
Massetti	45
Pavimenti	45
Calcestruzzi	45
Coperture a tetto	45
Volte	46
Controsoffitti	46
Murature in Genere	46
Murature ed opere in pietra da taglio	46
Murature di mattoni ad una testa o in foglio	46
Paramenti faccia a vista	47
Rivestimenti di pareti	47
Fornitura in opera dei marmi, pietre naturali od artificiali	47
Intonaci vari	47
Demolizioni e rimozioni	48
Demolizione di intonaci e rivestimenti	48
Opere da pittore	49
Operazioni di pulitura	49
Operazioni di distacco e riadesione di scaglie, frammenti e parti pericolanti o cadute	49
Operazioni di stuccatura, microstuccatura e presentazione estetica	50
Operazioni di integrazioni di parti mancanti	50
Operazioni di protezione	50
Impermeabilizzazioni	50
Isolamenti termici ed acustici	50
Infissi	50
Lavori di metallo	51
Opere in vetro	51
Opere da lattoniere	51
Tinteggiature, coloriture e verniciature	51
Trattamento dei ferri di armatura	51
Manufatti archeologici	52
Cornici, modanature	52
Rilievi	52
Sigillanti bentonitici e impermeabilizzazioni bentonitiche	52
Impianti tecnologici	52
Impianti termico, idrico-sanitario, antincendio, gas, innaffiamento	52
Impianti elettrico e telefonico	54
Impianti ascensori e montacarichi	55
Opere di assistenza agli impianti	55
Materiali a piè d'opera	55
5) Qualità dei Materiali e dei Componenti	57
Norme Generali - Accettazione Qualità ed Impiego dei Materiali	57
Materiali in Genere	58
Elementi di Laterizio e Calcestruzzo	60

Valutazione preliminare calcestruzzo.....	<u>60</u>
Calcestruzzo fibrorinforzato FRC.....	<u>60</u>
Prodotti a base di legno.....	<u>63</u>
Legno Lamellare Incollato.....	<u>64</u>
Prodotti di Pietre Naturali o Ricostruite.....	<u>65</u>
Prodotti per Pavimentazione.....	<u>66</u>
Prodotti per Coperture Discontinue (a Falda).....	<u>71</u>
Prodotti per Impermeabilizzazione e per Coperture Piane.....	<u>73</u>
Prodotti di Vetro (Lastre, Profilati ad U e Vetri Pressati).....	<u>75</u>
Prodotti Diversi (Sigillanti, Adesivi, Geotessili).....	<u>77</u>
Infissi.....	<u>78</u>
Porte scorrevoli.....	<u>80</u>
Infissi esterni ed interni per i disabili.....	<u>82</u>
Prodotti per Rivestimenti Interni ed Esterni.....	<u>83</u>
Prodotti per Isolamento Termico.....	<u>85</u>
Materiali isolanti sintetici.....	<u>87</u>
POLISTIRENE ESPANSO SINTERIZZATO - EPS.....	<u>87</u>
POLISTIRENE ESPANSO ESTRUSO - XPS.....	<u>88</u>
POLIETILENE ESPANSO RETICOLATO - PEF.....	<u>89</u>
POLIURETANO ESPANSO - PU.....	<u>90</u>
Prodotti per Pareti Esterne e Partizioni Interne.....	<u>91</u>
Opere in cartongesso.....	<u>92</u>
Opere in calcestruzzo aerato o cellulare.....	<u>94</u>
Prodotti per Assorbimento Acustico.....	<u>95</u>
Prodotti per Isolamento Acustico.....	<u>96</u>
Prodotti per la Pulizia dei Materiali.....	<u>97</u>
Pulizia con getti d'acqua a pressione.....	<u>98</u>
Sabbiature.....	<u>98</u>
Pulizia Chimica.....	<u>98</u>
Biocidi.....	<u>98</u>
Pulitura delle Rocce Sedimentarie.....	<u>99</u>
Pulitura delle Rocce Metamorfiche.....	<u>99</u>
Pulitura di Cotto e Laterizi.....	<u>99</u>
Pulitura del Calcestruzzo.....	<u>99</u>
Pulitura degli Intonaci.....	<u>99</u>
Prodotti Impregnanti per la Protezione, Impermeabilizzazione e Consolidamento.....	<u>99</u>
Metodi Applicativi.....	<u>105</u>
6) Caratteristiche Tecniche degli Impianti.....	<u>107</u>
Impianti - Generalità.....	<u>107</u>
Componenti dell'Impianto di Adduzione dell'Acqua.....	<u>107</u>
Apparecchi Sanitari.....	<u>107</u>
Rubinetti Sanitari.....	<u>108</u>
Scarichi di Apparecchi Sanitari e Sifoni (manuali, automatici).....	<u>109</u>
Tubi di Raccordo Rigidi e Flessibili (per il collegamento tra i tubi di adduzione e la rubinetteria sanitaria).....	<u>109</u>
Rubinetti a Passo Rapido e Flussometri (per orinatoi, vasi e vuotatoi).....	<u>109</u>
Cassette per l'Acqua (per vasi, orinatoi e vuotatoi).....	<u>109</u>
Tubazioni e Raccordi.....	<u>110</u>
Valvolame, Valvole di non Ritorno, Pompe.....	<u>110</u>
Apparecchi per Produzione di Acqua Calda.....	<u>110</u>

Accumuli dell'Acqua e Sistemi di Elevazione della Pressione d'Acqua	110
Esecuzione dell'Impianto di Adduzione dell'Acqua	110
Impianto di Scarico Acque Usate	112
Servizi igienici per i disabili	116
Generalita e normativa	116
Ambiente bagno	118
Lavabo	119
Vaso e bidet	120
Doccia	121
Vasca da bagno	122
Rubinetteria	123
Impianto di Scarico Acque Meteoriche	123
Impianti di Adduzione Gas	124
Impianti Antieffrazione ed Antintrusione	124
Disposizioni Generali	125
Caratteristiche Tecniche degli Impianti	125
Impianti di Ascensori, Montacarichi, Scale e Marciapiedi Mobili	126
Classificazione	126
Definizioni	126
Disposizioni generali per l'impianto e l'esercizio	127
Caratteristiche Tecniche degli Impianti - Ascensori, scale mobili ecc	127
Caratteristiche Tecniche degli Impianti - Servoscale	128
Requisiti di sicurezza	129
La Direzione dei Lavori	130
Impianto elettrico	131
Caratteristiche e qualità dei materiali	132
Indicazioni generali	132
Caratteristiche tecniche di impianti e componenti	132
Accettazione dei materiali	133
Cavi	133
Comandi e prese a spina	137
Quadri Elettrici	138
Interruttori magnetotermici e differenziali	139
Prove dei Materiali	139
Esecuzione dei lavori	141
Requisiti di rispondenza a norme, leggi e regolamenti	141
Prescrizioni riguardanti i circuiti elettrici	141
Direzione dei lavori	142
Posa in opera delle canalizzazioni	142
Posa in opera dei cavi elettrici	144
Prescrizioni particolari per locali da bagno	146
Sistemi di protezione dell'impianto elettrico	147
Protezione dalle scariche atmosferiche	149
Protezione contro i radiodisturbi	149
Stabilizzazione della Tensione	150
Maggiorazioni Dimensionali rispetto ai valori minori consentiti dalle Norme CEI e di	
Legge	150
Coordinamento con le opere di specializzazione edile	150
Materiali di rispetto	150
Verifiche e Prove in C.O. degli Impianti	151
Infrastrutture di ricarica per veicoli elettrici	151